

AXOR

KOMFORT LINE K-3

Фурнітура для пластикових
та алюмінієвих вікон

Зміст

| | |
|---|--|
| | Вступ |
| 1 | Петльова група |
| 2 | Привода |
| 3 | Кутові передачі / Подовжувачі |
| 4 | Ножиці |
| 5 | Додаткові елементи |
| 6 | Варіанти комплектів фурнітури |
| 7 | Шаблони / Гільйотини / Регульовальні ключі |
| 8 | Профілезалежні елементи |

Система фурнітури KOMFORT LINE K-3

Вступ

Система фурнітури KOMFORT LINE K-3

KOMFORT LINE K-3 - система віконної фурнітури в лінійці продукції компанії AXOR INDUSTRY. Створюючи її, наші конструктори ставили перед собою мету розробити фурнітуру, яка забезпечувала б просту збірку для виробника СПК, комфортну експлуатацію і безпеку для користувача.

KOMFORT LINE K-3 - це насамперед увага до деталей, що знайшла своє відображення в якійсній системі фурнітури.



Область застосування

Представлена в каталозі фурнітура призначена виключно для вікон і дверей ВНУТРІШНЬОГО відкривання.

Система представлена в комплектаціях для поворотно-відкидних, поворотних, відкидних і штulpових конструкцій стулок.

Комплектація

Усі зазначені в каталозі типи гарнітурів повинні складатися тільки з елементів фурнітури AXOR INDUSTRY. В іншому випадку, виробник не може гарантувати надійну роботу фурнітури.

Для кожного типу стулки можлива установка опціональних елементів для додаткової функціональності. Ці елементи зображені кольорами:

червоний - базова безпека;

сірий - можливі варіанти комплектацій.

Якість

Вся продукція AXOR INDUSTRY відповідає технічним нормам ДСТУ Б В.2.6-39:2008, ГОСТ 30777-2001, ГОСТ 538-2001, EN 13126-8, що регламентують основні вимоги до поворотно - відкидної фурнітури.

Монтаж

Для правильного монтажу та подальшої коректної роботи фурнітури необхідно керуватися вказівками даного каталогу.

Кріплення деталей:

Ручка - гвинти М5 x 40 мм.

Деталі периметральної об'язки і запірні пластини: самонарізні віконні шурупи, хроматовані 4,0 x 25 мм, альтернативно 3,9 x 26 мм.

Деталі петльової групи: шурупи з потаємною головкою і хрестоподібним шліцом, DIN 7982 3,9 x 32 мм або 3,9 x 38 мм оцинковані, альтернативно хроматовані.

Для цих шурупів обов'язково попереднє свердління. Пробиття отворів замість свердління заборонено. Діаметр свердла для ПВХ-профілів становить 0,7, а для сталевих профілів 0,8 діаметра шурупа.

Налаштування електро- або пневмошуруповерту: максимальний крутний момент - 2,5 Нм, швидкість обертання: макс. 600 - 1000 об / хв.

У випадку недотримання рекомендацій даного каталогу з монтажу та експлуатації, виробник AXOR INDUSTRY не гарантує коректну роботу як окремих деталей, так і системи фурнітури в цілому.

Компанія AXOR INDUSTRY залишає за собою право в процесі подальшого вдосконалення і розвитку, вносити технічні зміни в продукт KOMFORT LINE K-3, а також змінювати норми упакування.

Запірні цапфи KOMFORT LINE K-3

Вступ

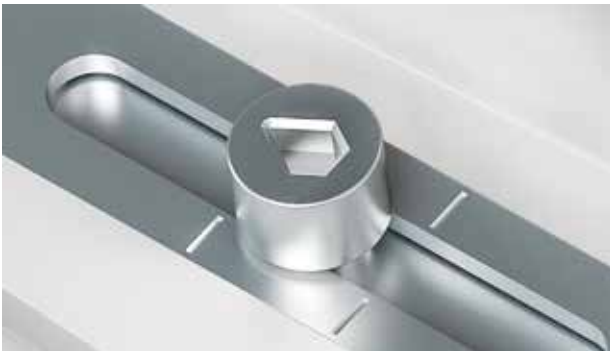
Запірні цапфи KOMFORT LINE K-3

Система фурнітури KOMFORT LINE K-3 оснащена циліндричними цапфами ковзання.

В якості додаткової опції можливо укомплектувати елементи протизламною (грибоподібною) цапфою, що відповідає вимогам базової безпеки згідно AhS Standard.

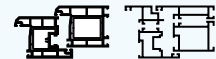
Для забезпечення повітряно- і водонепроникності віконних і балконних дверних блоків відповідно до ГОСТ 23166, ДСТУ Б В.2.6-39: 2008 конструкції поворотних, відкидних і поворотно-відкидних пристроїв повинні забезпечувати щільність і рівномірність прилягання стулки (полотна) до рами протягом усього терміну експлуатації, виходячи з рекомендацій виробників профільних систем, застосування певного виду ущільнювача і дотримання значення зазору під ущільненнями (ГОСТ 30777-2012), тобто при комплектації поворотно-відкидного (поворотного) вікна, виробник повинен отримати рекомендації по відстані між точками запирання та їх кількості безпосередньо від виробника профілю, у письмовій формі, обов'язково з обґрунтуванням таких вимог.

Діапазон регулювання запірних цапф становить + / -1 мм. Діаметр цапф - 11 мм.



Технічні особливості KOMFORT LINE K-3

- 1) Фіксатори в фурнітурному пазі для всіх елементів стулки дозволяють закріпити елементи фурнітури до моменту вгвинчування саморізів і перешкоджають їх зсуву від проектного положення в момент вгвинчування саморізів.
- 2) Фіксація штифта опори нижньої петлі в крайньому нижньому положенні під кутом 180 ° для зручного монтажу з використанням шурупів - штифт петлі не падає і не заважає закручуванню саморіза.
- 3) Отвори в опорі нижньої і верхньої петлі спроектовані таким чином, щоб всі саморізи потрапляли в армування рами.
- 4) Направляючі штифти довжиною 5 мм і діаметром 3 мм дозволяють надійно зафіксувати нижню петлю стулки до моменту закріплення (завинчування).
- 5) Всередині нижньої петлі стулки є втулка з фіксатором положення з високоміцного полімеру, яка перешкоджає викручуванню регульовального гвинта при повороті стулки. Також виключений скрип при повороті стулки. Регульовальний гвинт спочатку зафіксований в центральному положенні, що виключає зміну його положення при транспортуванні виробу.
- 6) Штифт опори верхньої петлі, при з'єднанні з петлею ножиць, отримує жорстку і надійну фіксацію, завдяки спеціальній втулці з високоміцного полімеру, виключаючи самовільне роз'єднання.
- 7) Протизламні пластини в поєднанні з грибоподібними цапфами кутових передач і середніх запорів дозволяють оснастити вікно відповідно до вимог базової безпеки згідно AhS Standard.
- 8) Універсальний мікроліфт - блокіратор (ліво / право). Фіксація центрального положення до моменту монтажу. Працює при фальцлюфті від 10,5 до 14 мм. При необхідності можливе регулювання рамної частини по висоті ± 1 мм. Установка рамної деталі за шаблоном забезпечує коректну роботу мікроліфта - блокіратора в цілому.
- 9) «Лижка» - мікроліфт, інтегрована в запірно-відкидний пристрій, виключає провисання стулки в режимі "закрито".
- 10) Надійне з'єднання середнього запору з ножицями за допомогою саморіза.
- 11) Регулювання в ножицях на притиск + / - 1 мм.
- 12) 4 типорозміри середніх запорів для оптимізації складу та логістики.



Захисне покриття KOMFORT LINE K-3

Якість покриття деталей фурнітури впливає на її роботу, термін служби і зовнішній вигляд.

Спеціальна технологія гальванічного цинкування дозволяє отримати високоякісне покриття, що забезпечує деталям фурнітури KOMFORT LINE K-3 необхідний рівень захисту від корозії.

При цьому срібний колір поверхні фурнітури виконує декоративну функцію, дозволяючи їй вдало поєднуватися з іншими елементами вікна.



Причини утворення корозії на фурнітурі

- 1) Тривала дія високої вологості (понад 70%).
- 2) Вплив соляних туманів і забруднене промисловими газами повітря, що містить з'єднання різних кислот.
- 3) Механічні пошкодження поверхні при монтажі або обслуговуванні, що порушують цілісність покриття.
- 4) Миючі засоби містять у своєму складі луги, кислоти і т.д.
- 5) Часте утворення конденсату на фурнітурі внаслідок різких коливань температур.
- 6) Забруднення будівельними матеріалами, зокрема цементом або гіпсовою штукатуркою.

Вказівки щодо збереження якості покриття поверхні

- 1) Уникайте потрапляння на фурнітуру будівельних матеріалів (штукатурки, цементу, різних розчинів і будівельного пилу).
- 2) Уникайте впливу на фурнітуру соляних туманів та агресивних кислотомісних парів.
- 3) Не використовуйте ущільнювачі, здатні вбирати і утримувати вологу.
- 4) Проводьте очистку фурнітури тільки рН-нейтральними засобами у розведеному вигляді.
- 5) Не допускайте механічних пошкоджень поверхні будівельними, монтажними та миючими інструментами.

Умови зберігання фурнітури

Правила розповсюджуються на зберігання, транспортування, розгрузку і погрузку. При вимушеному транспортуванні просто неба (наприклад, на виробничій території) під час атмосферних опадів використовувати плівку або подібні засоби захисту від вологи. Зберігання дозволяється лише в призначених закритих приміщеннях, не просто неба. Уникати утворення конденсату під час транспортування і зберігання.

- 1) Завжди тримати упаковки закритими. Завжди закривати (накривати) упаковки, що були відкриті, і не ставити їх безпосередньо на підлогу.
- 2) Транспортування здійснювати лише призначеними для цього транспортними засобами (якщо можливо, на піддонах із стрейч-стрічкою).
- 3) Деталі не повинні бути вологими. Упаковка повинна залишатися сухою. (Рекомендовано: температура на складі – 15-25°C; відносна вологість – менше 50%).
- 4) У разі намокання упаковки вийняти із неї деталі, висушити їх і перевірити на утворення корозії. Упакувати придатні деталі в сухому стані.

Основні позначення та подання інформації

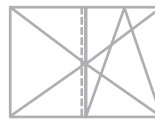
Вступ

Основні позначення

| | | | |
|--|------------------------------|--|------------------------------|
| | максимальна вага стулки в кг | | циліндрична запірна цапфа |
| | шурупи (кількість / розмір) | | протишлямна запірна цапфа |
| | норма упаковки (штук) | | запирна пластина для штульпа |
| | свердло (діаметр) | | |



поворотно-відкидна стулка



штульпове відкривання з основною поворотно-відкидною стулкою



поворотна стулка



фрамуга



трапецієвидна поворотно-відкидна стулка



арочна поворотно-відкидна стулка



розсувна стулка

Представлення інформації

Всі артикули в каталозі представлені в буквено-цифровому вигляді. Розшифровку артикулів можна знайти на сторінках 8-9.

Зазначені в каталозі розміри є номінальними і містять загальні допуски.

Всі розміри представлені в мм.

Інформацію по обмеженням формату стулок слід брати з діаграм каталогу або з керівництв по монтажу.

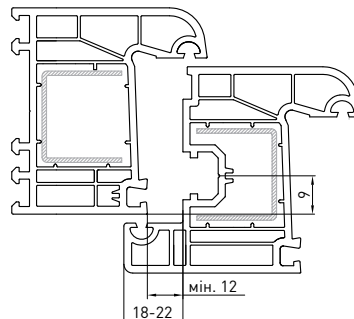


Перетини ПВХ-профілів Стулчасті і штульпові конструкції

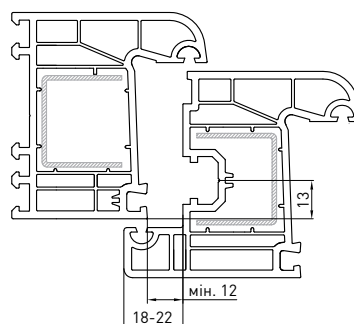
Вступ

Стулчасті конструкції

| | |
|------------------------------|------------|
| Міжфальцевий зазор (A): | мін. 12 мм |
| Ширина наплаву (C): | 18 – 22 мм |
| Зсув осі паза фурнітури (B): | 9 мм |



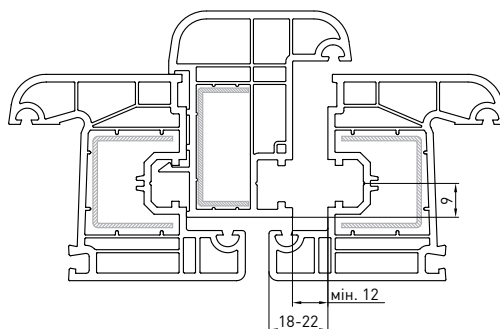
| | |
|------------------------------|------------|
| Міжфальцевий зазор (A): | мін. 12 мм |
| Ширина наплаву (C): | 18 – 22 мм |
| Зсув осі паза фурнітури (B): | 13 мм |



Штульпові стулки з протилежним фурнітурним пазом

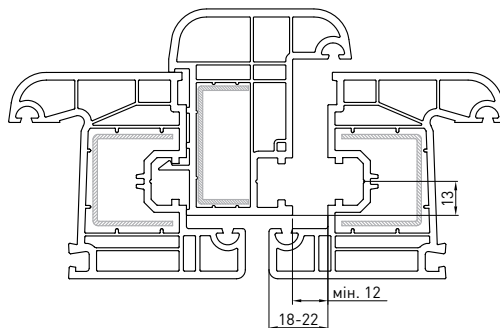
| | |
|------------------------------|------------|
| Міжфальцевий зазор (A): | мін. 12 мм |
| Ширина наплаву (C): | 18 – 22 мм |
| Зсув осі паза фурнітури (B): | 9 мм |

Замикання штульпової стулки за допомогою приводу K1002-XX-N03

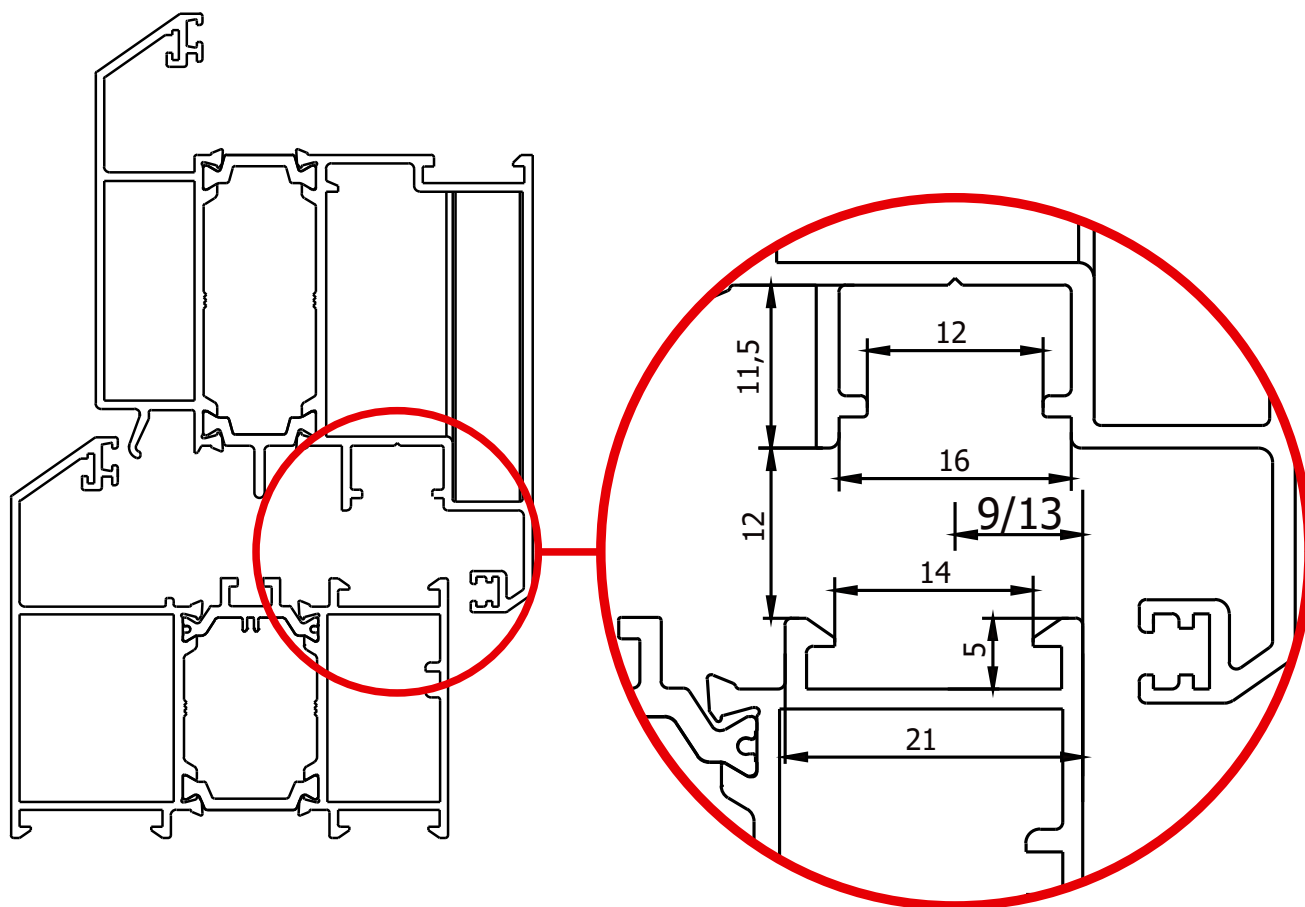
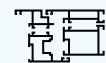


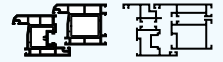
| | |
|------------------------------|------------|
| Міжфальцевий зазор (A): | мін. 12 мм |
| Ширина наплаву (C): | 18 – 22 мм |
| Зсув осі паза фурнітури (B): | 13 мм |

Замикання штульпової стулки за допомогою приводу K1002-XX-N03

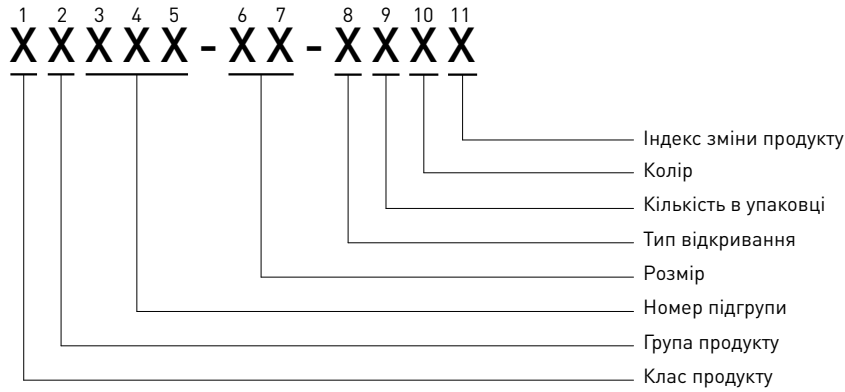


Інформацію щодо деталей, залежних від профілю, дивіться у профільних листах.





Структура артикулу



1. Клас продукту
(1-й знак)

XXXXX-XX-XXXX

- “S” – елемент преміум-класу
- “K” – елемент стандарт-класу
- “A” – елемент, який використовується з системою преміум і стандарт-класу

2. Група продукту
(2-й знак)

X**X**XXX-XX-XXXX

- | | |
|------------------------------|--|
| “0” – альтернативне значення | “6” – запірні, запірні - відкидні пластини і відповідні планки |
| “1” – привода | “7” – запірні пластини та інші аксесуари |
| “2” – кутові передачі | “8” – альтернативне значення |
| “3” – ножиці | “9” – альтернативне значення |
| “4” – подовжувачі | |
| “5” – петлі | |

3-5. Номер підгрупи
(3-й, 4-й та 5-й знаки)

XX**XXX**-XX-XXXX

Додаткова інформація про підгрупі товарів.
Приклад: група “Привода”, підгрупа “привід шульповий”.

6-7. Розмір продукту
(6-й та 7-й знаки)

XXXXX-**XX**-XXXX

Важливі розміри продукту такі як довжина, вісь і т. д.



Структура артикулу

Вступ

8. Тип відкриття ступки (8-й знак)

XXXXX-XX-**X**XXX

"N" – універсальний

"R" – правий

"L" – лівий

9. Кількість в упаковці (9-й знак)

XXXXX-XX-XX**X**XX

"O" – стандартна
кількість

"B" – 1 шт.

"C" – 2 шт.

"D" – 5 шт.

"E" – 10 шт.

"F" – 20 шт.

"G" – 25 шт.

"H" – 30 шт.

"J" – 40 шт.

"K" – 50 шт.

"L" – 100 шт.

"M" – 125 шт.

"N" – 200 шт.

"P" – 250 шт.

"R" – 400 шт.

"S" – 500 шт.

"T" – 1000 шт.

"V" – 1500 шт.

"W" – 3000 шт.

"Y" – 5000 шт.

"Z" – нестандартна
кількість

10. Колір і тип покриття (10-й знак)

XXXXX-XX-XX**X**X

0 – без покриття

1 – білий

2 – коричневий

3 – срібний

4 – шампань

5 – золото

6 – бронза

7 – чорний

8 – сталеві поверхні

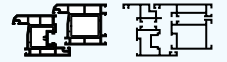
9 – спеціальні кольори

Для позначення декількох тонів одного кольору можливе використання подвійного кодування.

Наприклад: 1 – білий колір RAL 9016

1B – білий колір RAL 9010

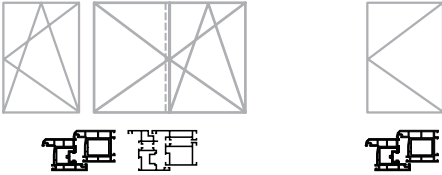
11. Індекс зміни продукту (A, B, C) (11-й знак)



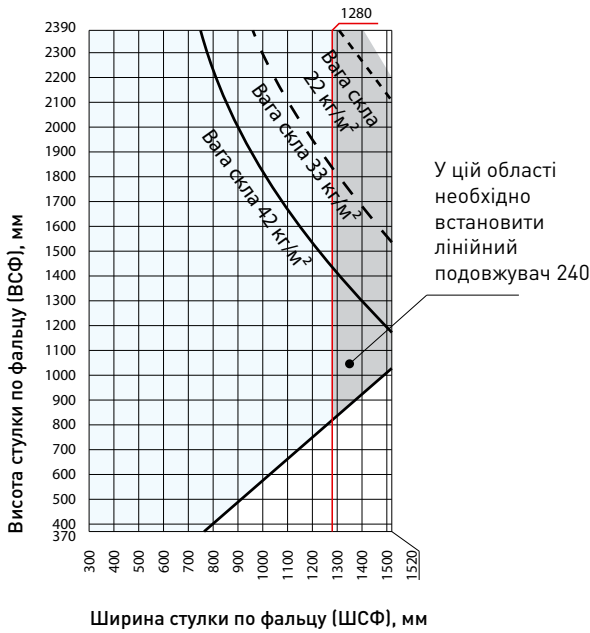
Допустима вага стулк

Вступ

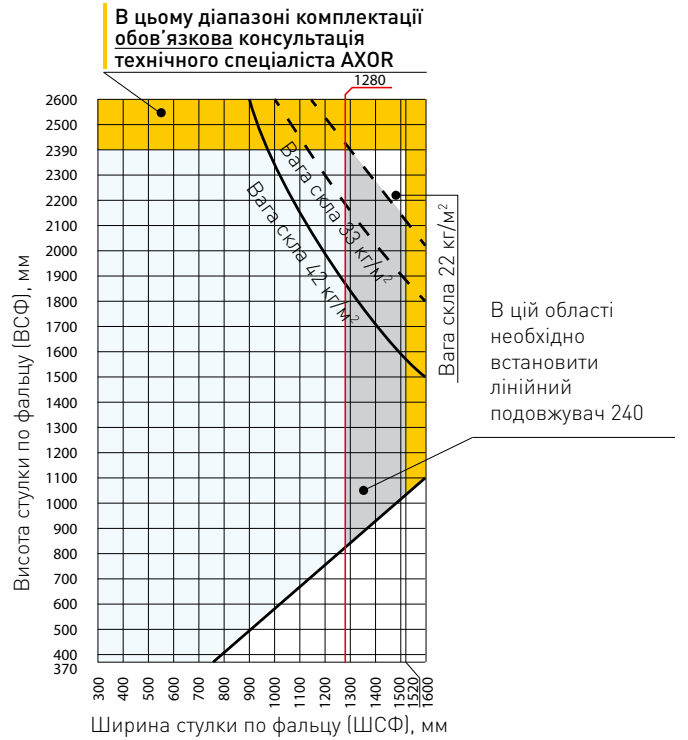
Поворотна та поворотно-відкидні конструкції



Допустимий розмір стулки
 Допустима вага стулки для цього діапазону max 100 кг
 1 мм / м² товщини скла = 2,5 кг



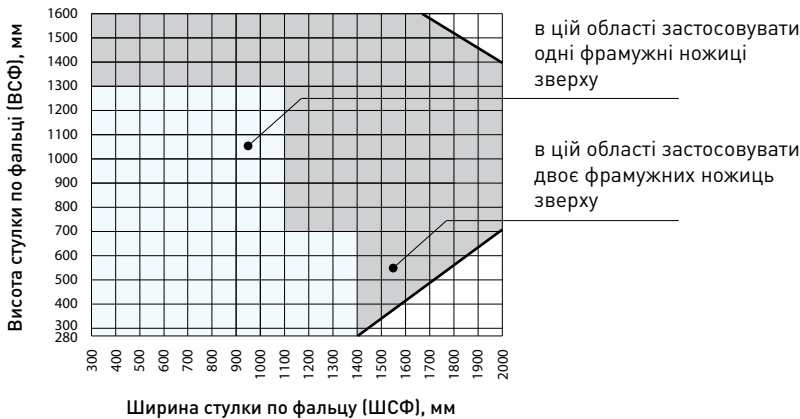
Допустимий розмір стулки
 Допустима вага стулки для цього діапазону max 130 кг
 1 мм/м² товщини скла = 2,5 кг



Відкидна конструкція



Обмеження формату стулки
 Максимально допустима вага стулки 50 кг





Умовні позначення, що відповідають за безпеку

| Умовне позначення | Значення |
|-------------------|---|
| | <p>Травмонебезпечність при защемленні різних частин тіла в зазорі між рамою і стулкою</p> <ul style="list-style-type: none"> Не розміщуйте частини тіла між стулкою і рамою вікон і дверей, щоб уникнути защемлення. |
| | <p>Травмонебезпечність при випаданні з вікон і балконних дверей</p> <ul style="list-style-type: none"> Будьте обережні під час знаходження біля відкритих вікон і дверей. Не допускайте знаходження маленьких дітей поблизу відкритих вікон та балконних дверей. |
| | <p>Травмонебезпечність і матеріальний збиток при натиску стулкою на укіс віконного отвору</p> <ul style="list-style-type: none"> Щоб уникнути пошкоджень віконно-дверних конструкцій запобігайте тиску ступки на укіс. |
| | <p>Травмонебезпечність і матеріальний збиток при виникненні перешкоди в зазорі між стулкою і рамою</p> <ul style="list-style-type: none"> Уникайте попадання сторонніх предметів в простір між стулкою і рамою. |
| | <p>Травмонебезпечність і матеріальний збиток при додатковому навантаженні на ступку</p> <ul style="list-style-type: none"> Щоб уникнути пошкоджень віконно-дверних конструкцій не створюйте додаткове навантаження на ступку. |
| | <p>Травмонебезпечність при впливі вітру</p> <ul style="list-style-type: none"> Уникайте впливу вітру на відкриту ступку. Замикайте вікна та балконні двері при вітрі і протязі. |

Сертифікати

Вступ

Сертифікат відповідності згідно ISO 9001:2015



Сертифікат відповідності згідно ДСТУ Б В.2.6-39:2008



Сертифікат відповідності згідно QM 328



AXORTM

KOMFORT LINE K-3

Петльова група

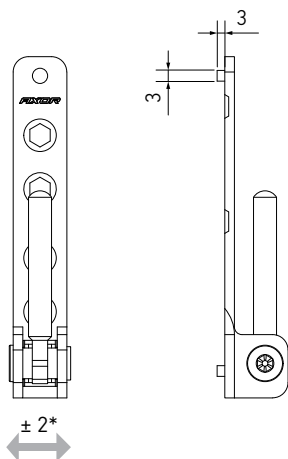
AXOR



Опора нижньої петлі

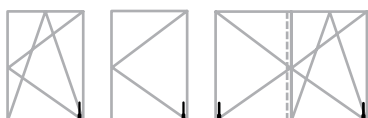
Петльова група

Опора нижньої петлі 3x3

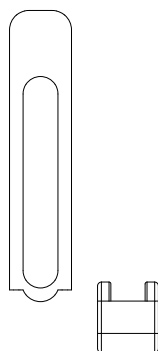


- максимальне відкидання штифта - 180 градусів;
- відповідну стулкову петлю дивіться на стор. 17;
- декоративні накладки в інших кольорах дивіться на стор. 28.

* регулювання по горизонталі, мм

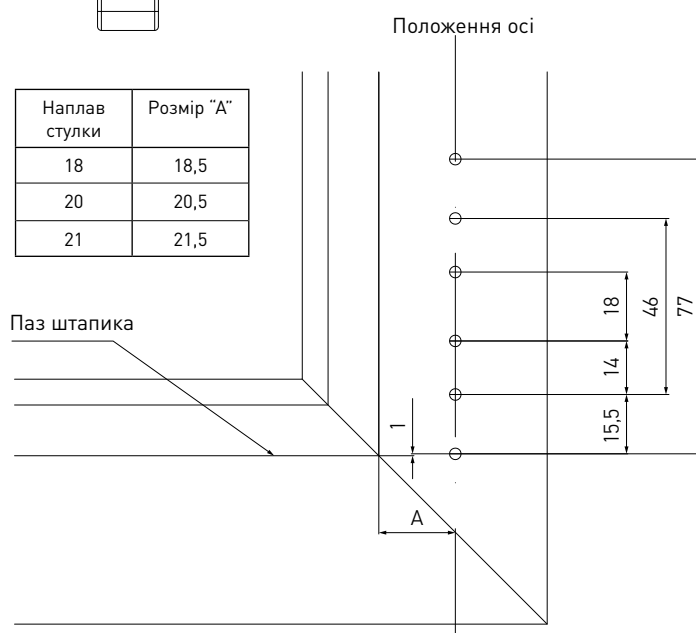


Декоративні накладки опори нижньої петлі



| Наплав стулки | Розмір "А" |
|---------------|------------|
| 18 | 18,5 |
| 20 | 20,5 |
| 21 | 21,5 |

Паз штапика



| Найменування | Виконання | A | C | B | kg | | | Артикул |
|--|-----------|----|----|---|-----|-------------|-----|--------------|
| Опора нижньої петлі 3x3 | L/R | 12 | — | — | 100 | 4 / 3,9x40* | 250 | A5002-00-N03 |
| Найменування | Виконання | A | C | B | kg | | | Артикул |
| Шаблон для петель рами | L/R | 12 | 20 | — | — | Ø3 | 50 | A7002-00-N09 |
| Шаблон для петель рами | L/R | 12 | 21 | — | — | Ø3 | 50 | A7002-20-N09 |
| Найменування | Виконання | A | C | B | kg | | | Артикул |
| Декоративна накладка опори нижньої петлі мала | L/R | — | — | — | — | — | 500 | A7007-10-N** |
| Декоративна накладка опори нижньої петлі довга | L/R | — | — | — | — | — | 500 | A7008-10-N** |

A - міжфальцевий зазор / C - ширина наплав / B - зсув осі паза фурнітури

* - кількість / типорозмір

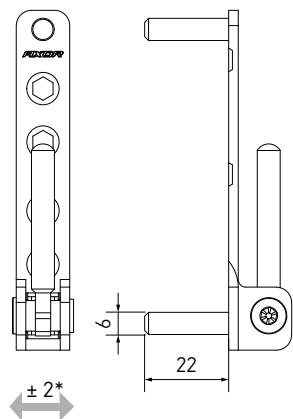
** - декоративні накладки в інших кольорах дивіться на стор. 28



Опора нижньої петлі

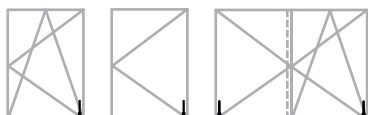
Петльова група

Опора нижньої петлі 6x22

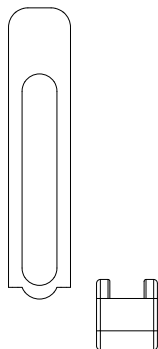


- максимальне відкидання штифта - 180 градусів;
- відповідну стулкову петлю дивіться на стор. 19;
- декоративні накладки в інших кольорах дивіться на стор. 28.

* регулювання по горизонталі, мм

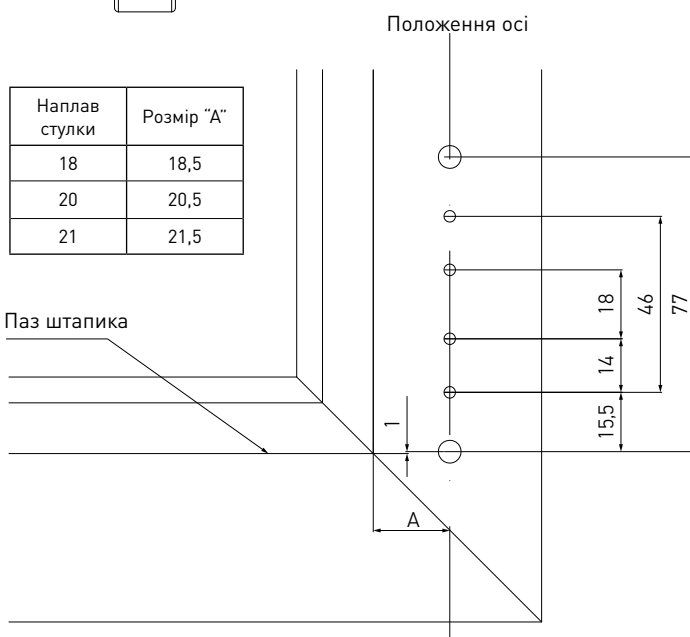


Декоративні накладки опори нижньої петлі



| Наплав стулки | Розмір "А" |
|---------------|------------|
| 18 | 18,5 |
| 20 | 20,5 |
| 21 | 21,5 |

Паз штапика



| Найменування | Виконання | A | C | B | kg | | | Артикул |
|--|-----------|----|----|---|-----|------------|-----|--------------|
| Опора нижньої петлі 6x22 130кг | L/R | 12 | — | — | 130 | 4 / 3,9x40 | 250 | A5004-00-N03 |
| Найменування | Виконання | A | C | B | kg | | | Артикул |
| Шаблон для петель рами | L/R | 12 | 20 | — | — | Ø3/6 | 50 | A7002-10-N09 |
| Шаблон для петель рами | L/R | 12 | 21 | — | — | Ø3/6 | 50 | A7002-30-N09 |
| Найменування | Виконання | A | C | B | kg | | | Артикул |
| Декоративна накладка опори нижньої петлі мала | L/R | — | — | — | — | — | 500 | A7007-10-N** |
| Декоративна накладка опори нижньої петлі довга | L/R | — | — | — | — | — | 500 | A7008-10-N** |

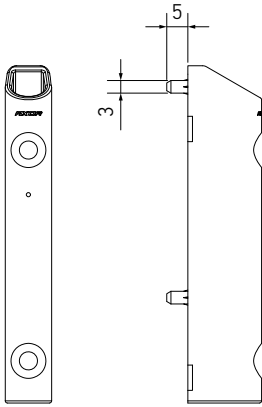
A - міжфальцевий зазор / C - ширина наплав / B - зсув осі паза фурнітури
 ** - декоративні накладки в інших кольорах дивіться на стор. 28



Нижня петля стулки

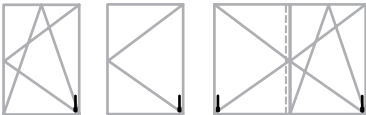
Петльова група

Нижня петля стулки

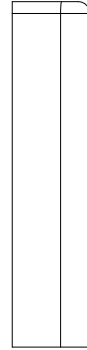


- застосовується при ширині наплаву 18-22 мм;
- відповідну опору петлі дивіться на стор. 15;
- декоративні накладки в інших кольорах дивіться на стор. 28.

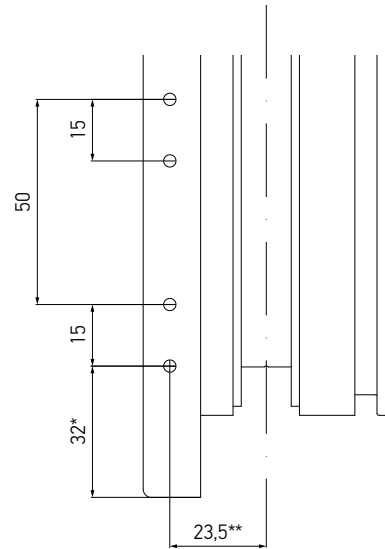
* регулювання по вертикалі, мм



Декоративна накладка нижньої петлі стулки



Вісь паза фурнітури



- * для ширини наплаву 20 мм
- ** для 13-ої системи профілів

| Найменування | Виконання | A | C | B | kg | | | Артикул |
|---|-----------|----|----|------|-----|----------|-----|--------------|
| Нижня петля стулки 3x5 | L/R | — | — | — | 100 | 2 / 4x40 | 250 | A5003-00-N03 |
| Найменування | Виконання | A | C | B | kg | | | Артикул |
| Шаблон для петель стулки | L/R | 12 | 20 | 13/9 | — | ∅3 | 80 | A7003-00-N09 |
| Шаблон для петель стулки | L/R | 12 | 21 | 13/9 | — | ∅3 | 80 | A7003-20-N09 |
| Найменування | Виконання | A | C | B | kg | | | Артикул |
| Декоративна накладка нижньої петлі стулки | L/R | — | — | — | — | — | 500 | A7006-10-N** |

A - міжфальцевий зазор / C - ширина наплаву / B - зсув осі паза фурнітури
 ** - декоративні накладки в інших кольорах дивіться на стор. 28

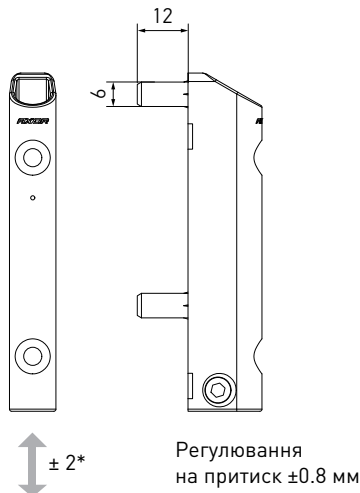


Нижня петля ступки

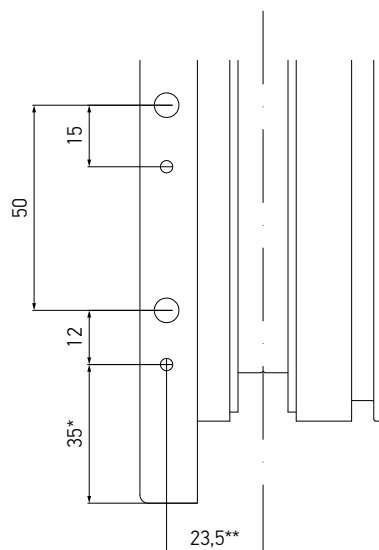
Петльова група

Нижня петля ступки з регулюванням на притиск

Декоративна накладка нижньої петлі ступки

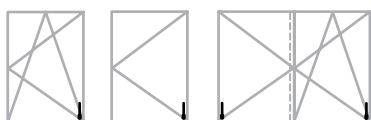


Вісь паза фурнітури



- застосовується при ширині наплавку 18-22 мм;
- відповідну опору петлі дивіться на стор. 15, 16;
- декоративні накладки в інших кольорах дивіться на стор. 28.

* регулювання по вертикалі, мм



- * для ширини наплавку 20 мм
- ** для 13-ої системи профілів

| Найменування | Виконання | A | C | B | kg | | | Артикул |
|---|-----------|----|----|------|-----|----------|-----|--------------|
| Нижня петля ступки AD 6x12 | L/R | — | — | — | 100 | 2 / 4x40 | 250 | A5007-00-N03 |
| Найменування | Виконання | A | C | B | kg | | | Артикул |
| Шаблон для петель ступки AD | L/R | 12 | 20 | 13/9 | — | ∅3/6 | 80 | A7003-10-N09 |
| Шаблон для петель ступки AD | L/R | 12 | 21 | 13/9 | — | ∅3/6 | 80 | A7003-30-N09 |
| Найменування | Виконання | A | C | B | kg | | | Артикул |
| Декоративна накладка нижньої петлі ступки | L/R | — | — | — | — | — | 500 | A7006-10-N** |

A - міжфальцевий зазор / C - ширина наплавку / B - зсув осі паза фурнітури
** - декоративні накладки в інших кольорах дивіться на стор. 28

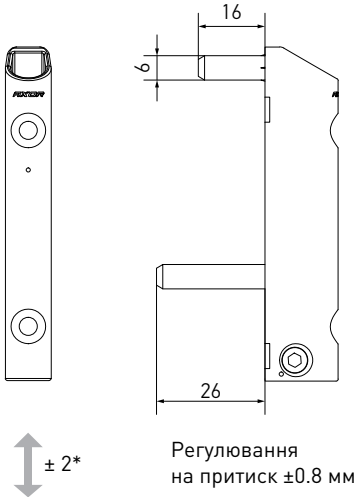


Нижня петля стулки

Петльова група

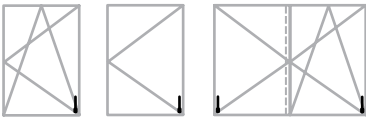
Нижня петля стулки 6x16/26 з регулюванням на притиск

Декоративна накладка нижньої петлі стулки

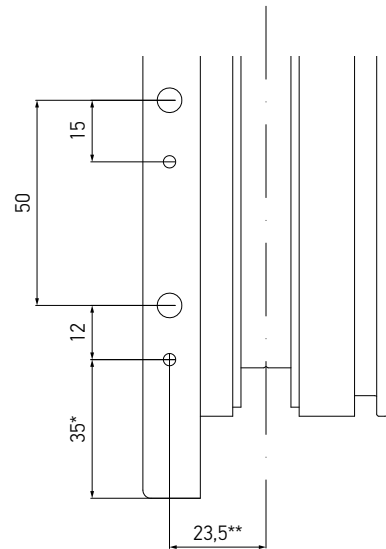


- застосовується при ширині наплаву 18-22 мм;
- відповідну опору петлі дивіться на стор. 16;
- декоративні накладки в інших кольорах дивіться на стор. 28.

* регулювання по вертикалі, мм



Вісь паза фурнітури



- * для ширини наплаву 20 мм
- ** для 13-ої системи профілів

| Найменування | Виконання | A | C | B | kg | | | Артикул |
|---|-----------|----|----|------|-----|----------|-----|--------------|
| Нижня петля стулки AD 6x16/26 | L/R | — | — | — | 130 | 2 / 4x40 | 250 | A5006-00-N03 |
| Найменування | Виконання | A | C | B | kg | | | Артикул |
| Шаблон для петель стулки AD | L/R | 12 | 20 | 13/9 | — | ∅3/6 | 80 | A7003-10-N09 |
| Шаблон для петель стулки AD | L/R | 12 | 21 | 13/9 | — | ∅3/6 | 80 | A7003-30-N09 |
| Найменування | Виконання | A | C | B | kg | | | Артикул |
| Декоративна накладка нижньої петлі стулки | L/R | — | — | — | — | — | 500 | A7006-10-N** |

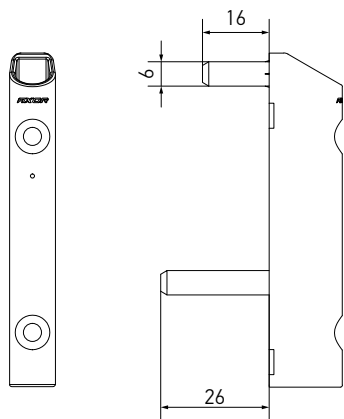
A - міжфальцевий зазор / C - ширина наплаву / B - зсув осі паза фурнітури
 ** - декоративні накладки в інших кольорах дивіться на стор. 28



Нижня петля стулки

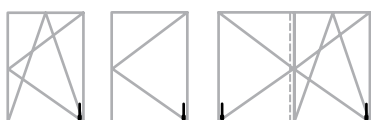
Петльова група

Нижня петля стулки 6x16/26

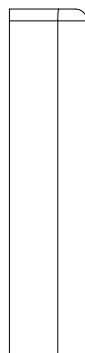

 $\pm 2^*$

- застосовується при ширині наплаву 18-22 мм;
- відповідну опору петлі дивіться на стор. 15, 16;
- декоративні накладки в інших кольорах дивіться на стор. 28.

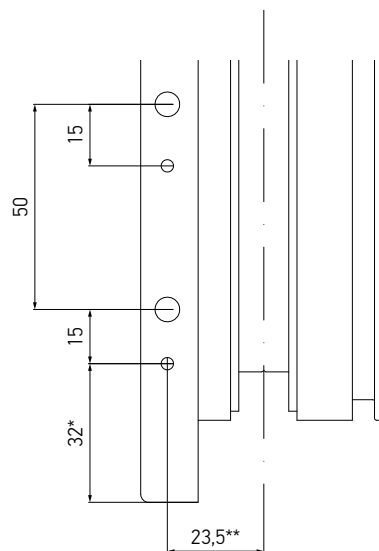
* регулювання по вертикалі, мм



Декоративна накладка нижньої петлі стулки



Вісь паза фурнітури



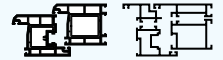
* для ширини наплаву 20 мм

** для 13-ої системи профілів

| Найменування | Виконання | A | C | B | kg | | | Артикул |
|---|-----------|----|----|------|-----|----------|-----|--------------|
| Нижня петля стулки 6x16/26 | L/R | — | — | — | 100 | 2 / 4x40 | 250 | A5008-00-N03 |
| Найменування | Виконання | A | C | B | kg | | | Артикул |
| Шаблон для петель стулки | L/R | 12 | 20 | 13/9 | — | Ø3/6 | 80 | A7003-40-N09 |
| Найменування | Виконання | A | C | B | kg | | | Артикул |
| Декоративна накладка нижньої петлі стулки | L/R | — | — | — | — | — | 500 | A7006-10-N** |

A - міжфальцевий зазор / C - ширина наплаву / B - зсув осі паза фурнітури

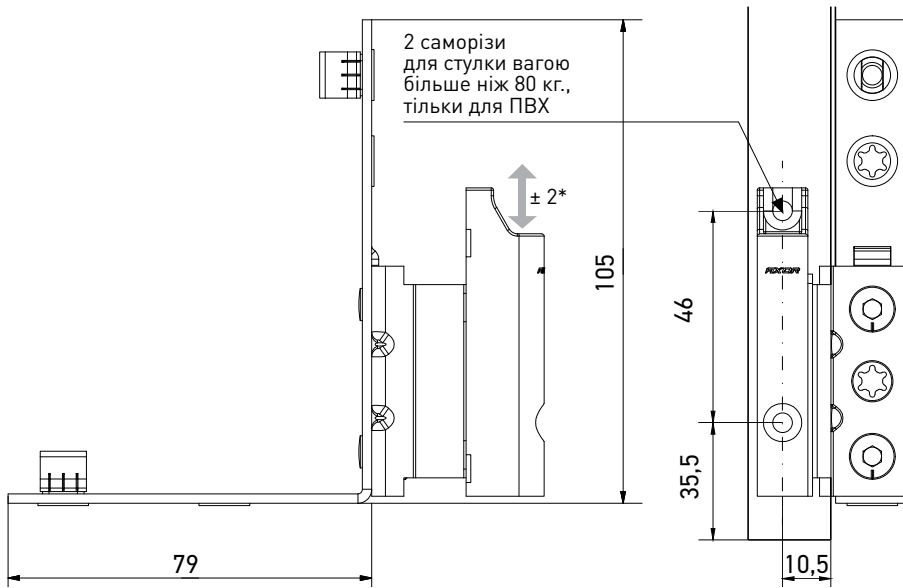
** - декоративні накладки в інших кольорах дивіться на стор. 28



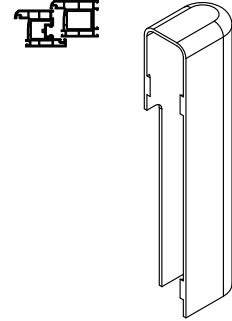
Фальцева петля

Петльова група

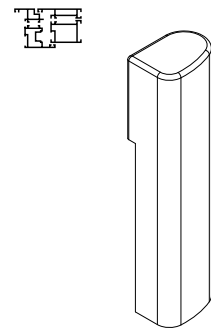
Фальцева петля



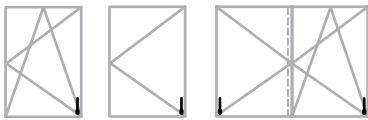
Декоративна накладка фальцевої петлі ступки



Декоративна накладка фальцевої петлі ступки

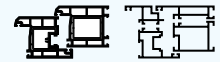


- застосовується при ширині наплаву 20 мм;
- відповідну опору петлі дивіться на стор. 15, 16;
- декоративні накладки в інших кольорах дивіться на стор. 28.
- * регулювання по вертикалі, мм



| Найменування | Виконання | A | C | B | kg | | | Артикул |
|--|-----------|----|----|----|-----|---|-----|----------------|
| Фальцева петля 20/9 ліва/права | L/R | 12 | 20 | 9 | 130 | 7 | 50 | A5009-09-L/R03 |
| Фальцева петля 18/9 ліва/права | L/R | 12 | 18 | 9 | 130 | 7 | 50 | A5010-09-L/R03 |
| Фальцева петля 20/13 ліва/права | L/R | 12 | 20 | 13 | 130 | 7 | 50 | A5009-13-L/R03 |
| Фальцева петля 18/13 ліва/права | L/R | 12 | 18 | 9 | 130 | 7 | 50 | A5010-13-L/R03 |
| Декоративна накладка фальцевої петлі ступки, ліва | L | — | — | — | — | — | 500 | A7009-00-L** |
| Декоративна накладка фальцевої петлі ступки, права | R | — | — | — | — | — | 500 | A7009-00-R** |
| Декоративна накладка фальцевої петлі ступки, ліва | L | — | — | — | — | — | 500 | A7085-00-L** |
| Декоративна накладка фальцевої петлі ступки, права | R | — | — | — | — | — | 500 | A7085-00-R** |

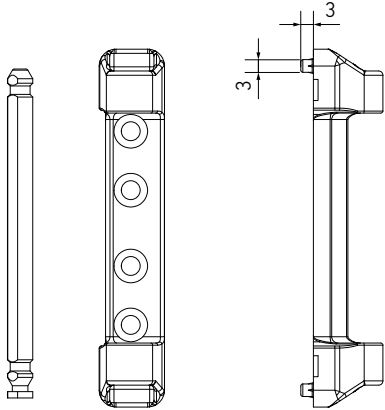
A - міжфальцевий зазор / C - ширина наплаву / B - зсув осі паза фурнітури
 ** - декоративні накладки в інших кольорах дивіться на стор. 28



Опора верхньої петлі

Петльова група

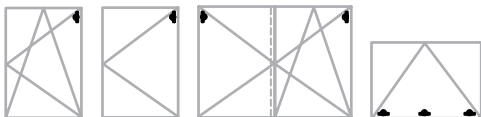
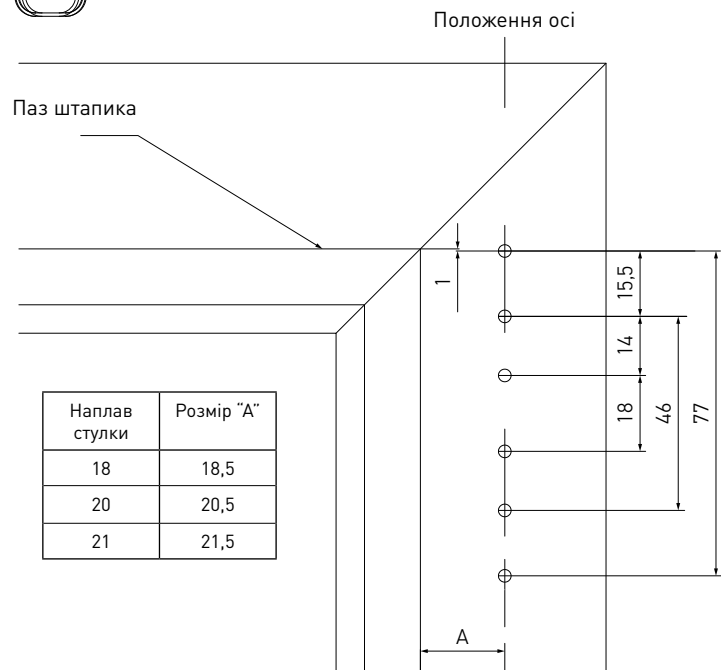
Опора верхньої петлі



Декоративна накладка опори верхньої петлі



- відповідну петлю ножиць дивіться на стор. 25;
- декоративні накладки в інших кольорах дивіться на стор. 28;
- штифт входить до комплекту.



| Найменування | Виконання | A | C | B | kg | | | Артикул |
|---|-----------|----|----|---|-----|------------|-----|--------------|
| Опора верхньої петлі 3x3 | L/R | 12 | — | — | 100 | 4 / 3,9x40 | 250 | A5001-00-N03 |
| Найменування | Виконання | A | C | B | kg | | | Артикул |
| Шаблон для петель рами | L/R | 12 | 20 | — | — | Ø3 | 50 | A7002-00-N09 |
| Шаблон для петель рами | L/R | 12 | 21 | — | — | Ø3 | 50 | A7002-20-N09 |
| Найменування | Виконання | A | C | B | kg | | | Артикул |
| Декоративна накладка опори верхньої петлі | L/R | — | — | — | — | — | 500 | A7005-10-N** |

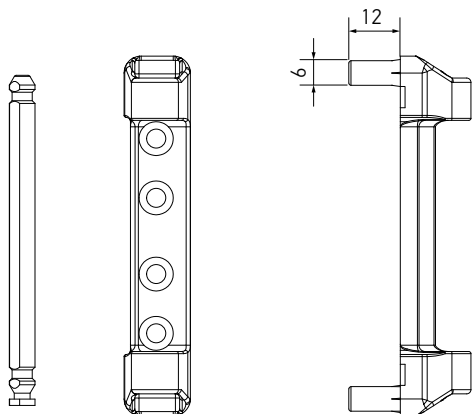
A - міжфальцевий зазор / C - ширина наплав / B - зсув осі паза фурнітури
 ** - декоративні накладки в інших кольорах дивіться на стор. 28



Опора верхньої петлі

Петльова група

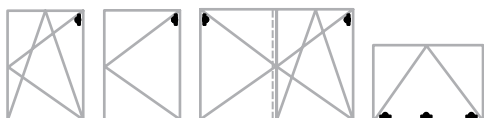
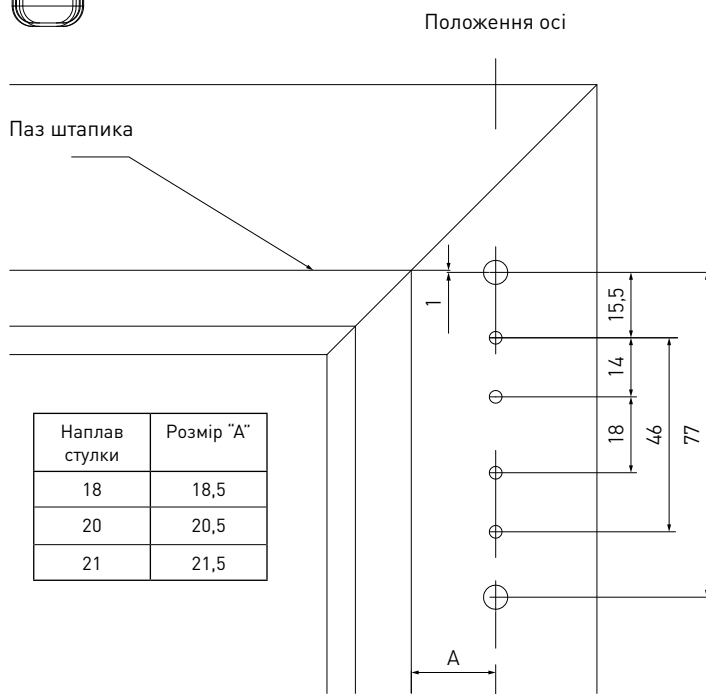
Опора верхньої петлі 6x12



Декоративна накладка опори верхньої петлі



- відповідну петлю ножиць дивіться на стор. 25;
- декоративні накладки в інших кольорах дивіться на стор. 28;
- штифт входить до комплекту.



| Найменування | Виконання | A | C | B | kg | | | Артикул |
|---|-----------|----|----|---|-----|------------|-----|--------------|
| Опора верхньої петлі 6x12 мм | L/R | 12 | — | — | 100 | 4 / 3,9x40 | 250 | A5016-00-N03 |
| Найменування | Виконання | A | C | B | kg | | | Артикул |
| Шаблон для петель рами | L/R | 12 | 20 | — | — | Ø3/6 | 50 | A7002-10-N09 |
| Шаблон для петель рами | L/R | 12 | 21 | — | — | Ø3/6 | 50 | A7002-30-N09 |
| Найменування | Виконання | A | C | B | kg | | | Артикул |
| Декоративна накладка опори верхньої петлі | L/R | — | — | — | — | — | 500 | A7005-10-N** |

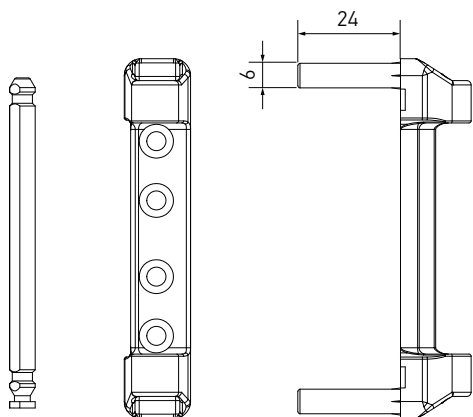
A - міжфальцевий зазор / C - ширина наплаву / B - зсув осі паза фурнітури
 ** - декоративні накладки в інших кольорах дивіться на стор. 28



Опора верхньої петлі

Петльова група

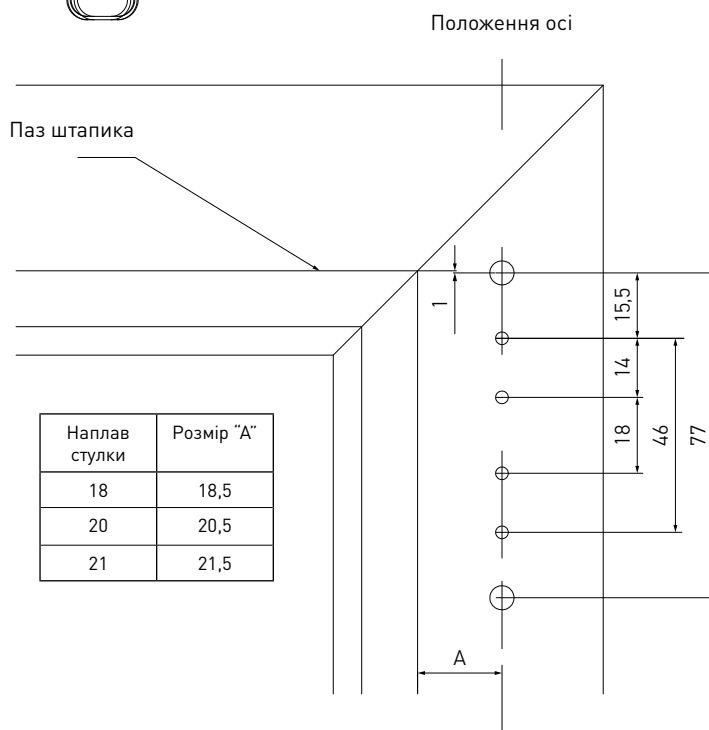
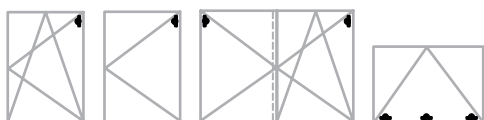
Опора верхньої петлі 6x24



Декоративна накладка опори верхньої петлі

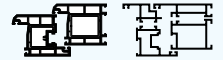


- відповідну петлю ножиць дивіться на стор. 25;
- декоративні накладки в інших кольорах дивіться на стор. 28;
- штифт входить до комплекту.



| Найменування | Виконання | A | C | B | kg | | | Артикул |
|---|-----------|----|----|---|-----|------------|-----|--------------|
| Опора верхньої петлі 6x24 | L/R | 12 | — | — | 130 | 4 / 3,9x40 | 250 | A5005-00-N03 |
| Найменування | Виконання | A | C | B | kg | | | Артикул |
| Шаблон для петель рами | L/R | 12 | 20 | — | — | Ø3/6 | 50 | A7002-10-N09 |
| Шаблон для петель рами | L/R | 12 | 21 | — | — | Ø3/6 | 50 | A7002-30-N09 |
| Найменування | Виконання | A | C | B | kg | | | Артикул |
| Декоративна накладка опори верхньої петлі | L/R | — | — | — | — | — | 500 | A7005-10-N** |

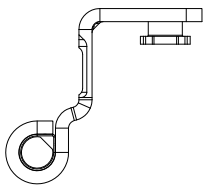
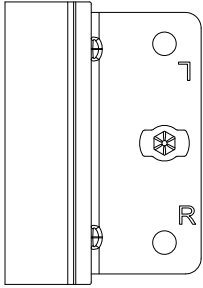
A - міжпальцевий зазор / C - ширина наплав / B - зсув осі паза фурнітури
 ** - декоративні накладки в інших кольорах дивіться на стор. 28



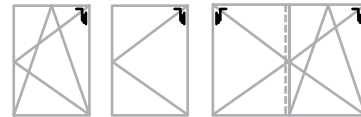
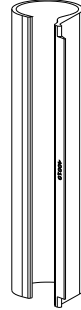
Петля ножиць

Петльова група

Петля ножиць



Декоративна накладка ножничної петлі



- відповідну опору ножничної петлі дивіться на стор. 22-24;
- декоративні накладки в інших кольорах дивіться на стор. 28;
- монтаж за допомогою шестигранника 4 мм.

| Найменування | Виконання | A | C | B | kg | | | Артикул |
|--------------------------------------|-----------|----|----|----|-----|---|-----|--------------|
| Петля ножиць 12/20-9 | L/R | 12 | 20 | 9 | 130 | — | 150 | K5001-09-N03 |
| Петля ножиць 12/20-10 | L/R | 12 | 20 | 9 | 130 | — | 150 | K5001-10-N03 |
| Петля ножиць 12/20-13 | L/R | 12 | 20 | 13 | 130 | — | 150 | K5001-13-N03 |
| Петля ножиць 12/20-14 | L/R | 12 | 20 | 13 | 130 | — | 150 | K5001-14-N03 |
| Петля ножиць 12/21-13 | L/R | 12 | 21 | 13 | 130 | — | 150 | K5004-13-N03 |
| Петля ножиць 12/18-09 | L/R | 12 | 18 | 9 | 130 | — | 150 | K5006-09-N03 |
| Петля ножиць 12/18-13 | L/R | 12 | 18 | 13 | 130 | — | 150 | K5006-13-N03 |
| Найменування | Виконання | A | C | B | kg | | | Артикул |
| Декоративна накладка ножничної петлі | L/R | — | — | — | — | — | 500 | A7004-10-N** |

A - міжфальцевий зазор / C - ширина наплаву / B - зсув осі паза фурнітури
 ** - декоративні накладки в інших кольорах дивіться на стор. 28

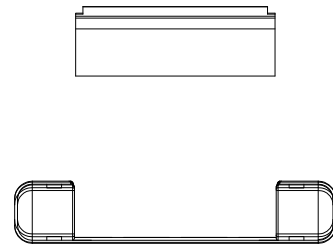
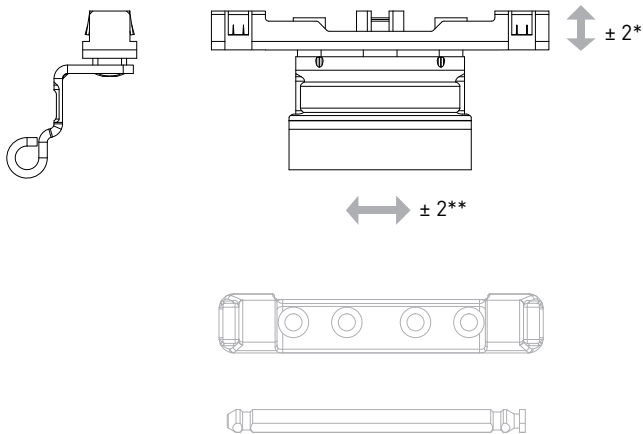


Фрамужна петля

Петльова група

Фрамужна петля

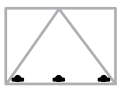
Декоративна накладка
ножничної петлі



* регулювання по висоті, мм;

** регулювання по горизонталі, мм;

*** ТІЛЬКИ ДЛЯ ВІДКИДНИХ СТУЛОК



| Найменування | Виконання | A | C | B | kg | | | Артикул |
|---|-----------|----|----|----|-----|----------|-----|--------------|
| Фрамужна петля 12/20-9 | L/R | 12 | 20 | 9 | 50* | 2 / 4x25 | 100 | A7014-09-N03 |
| Фрамужна петля 12/20-13 | L/R | 12 | 20 | 13 | 50* | 2 / 4x25 | 100 | A7014-13-N03 |
| Найменування | Виконання | A | C | B | kg | | | Артикул |
| Декоративна накладка ножничної петлі | L/R | — | — | — | — | — | 500 | A7004-10-N** |

A - міжпальцевий зазор / C - ширина наплав / B - зсув осі паза фурнітури

* - для комплекту з 2-х петель

** - декоративні накладки в інших кольорах дивіться на стор. 28

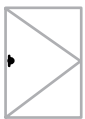
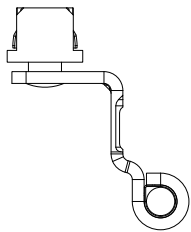
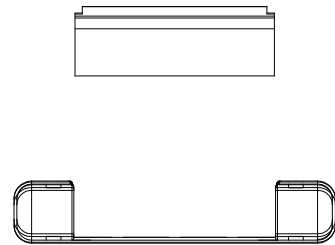
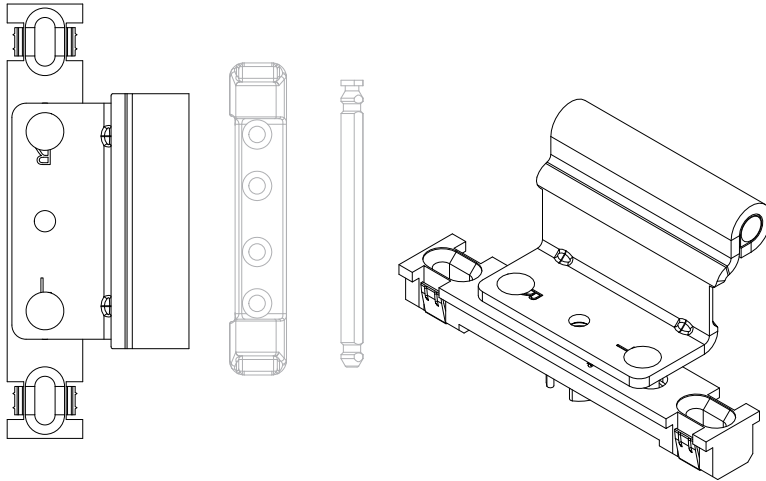


Середня петля

Петльова група

Середня петля

Декоративна накладка
ножничної петлі



| Найменування | ВСФ(мм) | | A | C | B | kg | | | Артикул |
|---|-----------|---|----|----|----|-----|----------|-----|--------------|
| Середня петля 12/20-9 | 751-1710 | 1 | 12 | 20 | 9 | 50* | 2 / 4x25 | 100 | A7030-09-N03 |
| | 1711-2360 | 2 | | | | | | | |
| Середня петля 12/20-13 | 751-1710 | 1 | 12 | 20 | 13 | 50* | 2 / 4x25 | 100 | A7030-13-N03 |
| | 1711-2360 | 2 | | | | | | | |
| Найменування | ВСФ(мм) | | A | C | B | kg | | | Артикул |
| Декоративна накладка ножничної петлі | 751-1710 | 1 | — | — | — | — | — | 500 | A7004-10-N** |
| | 1711-2360 | 2 | — | — | — | — | — | | |

A - міжфальцевий зазор / C - ширина наплаву / B - зсув осі паза фурнітури

* - для комплекту з 2-х петель

** - декоративні накладки в інших кольорах дивіться на стор. 28



Декоративні накладки

Петльова група

| Найменування | Ескіз | Колір | | Артикул |
|--|-------|---------------------|-----|------------------|
| Декоративна накладка ножничної петлі | | Білий RAL 9016 | 500 | A7004-10-N01 |
| | | Коричневий RAL 8022 | 500 | A7004-10-N02 |
| | | Срібло F1 | 500 | A7004-10-N03 |
| | | Креманий RAL 9001 | 500 | A7004-10-N04 |
| | | Золото F3 | 500 | A7004-10-N05 |
| | | Бронза F4 | 500 | A7004-10-N06 |
| | | Чорний RAL 9005 | 500 | A7004-10-N07 |
| Декоративна накладка опори верхньої петлі | | Білий RAL 9016 | 500 | A7005-10-N01 |
| | | Коричневий RAL 8022 | 500 | A7005-10-N02 |
| | | Срібло F1 | 500 | A7005-10-N03 |
| | | Креманий RAL 9001 | 500 | A7005-10-N04 |
| | | Золото F3 | 500 | A7005-10-N05 |
| | | Бронза F4 | 500 | A7005-10-N06 |
| | | Чорний RAL 9005 | 500 | A7005-10-N07 |
| Декоративна накладка нижньої петлі ступки | | Білий RAL 9016 | 500 | A7006-10-N01 |
| | | Коричневий RAL 8022 | 500 | A7006-10-N02 |
| | | Срібло F1 | 500 | A7006-10-N03 |
| | | Креманий RAL 9001 | 500 | A7006-10-N04 |
| | | Золото F3 | 500 | A7006-10-N05 |
| | | Бронза F4 | 500 | A7006-10-N06 |
| | | Чорний RAL 9005 | 500 | A7006-10-N07 |
| Декоративна накладка опори нижньої петлі мала | | Білий RAL 9016 | 500 | A7007-10-N01 |
| | | Коричневий RAL 8022 | 500 | A7007-10-N02 |
| | | Срібло F1 | 500 | A7007-10-N03 |
| | | Креманий RAL 9001 | 500 | A7007-10-N04 |
| | | Золото F3 | 500 | A7007-10-N05 |
| | | Бронза F4 | 500 | A7007-10-N06 |
| | | Чорний RAL 9005 | 500 | A7007-10-N07 |
| Декоративна накладка опори нижньої петлі довга | | Білий RAL 9016 | 500 | A7008-10-N01 |
| | | Коричневий RAL 8022 | 500 | A7008-10-N02 |
| | | Срібло F1 | 500 | A7008-10-N03 |
| | | Креманий RAL 9001 | 500 | A7008-10-N04 |
| | | Золото F3 | 500 | A7008-10-N05 |
| | | Бронза F4 | 500 | A7008-10-N06 |
| | | Чорний RAL 9005 | 500 | A7008-10-N07 |
| Декоративна накладка фальцевої петлі ступки | | Білий RAL 9016 | 500 | A7009-10-L01/R01 |
| | | Коричневий RAL 8022 | 500 | A7009-10-L02/R02 |
| | | Срібло F1 | 500 | A7009-10-L03/R03 |
| | | Креманий RAL 9001 | 500 | A7009-10-L04/R04 |
| | | Золото F3 | 500 | A7009-10-L05/R05 |
| | | Бронза F4 | 500 | A7009-10-L06/R06 |
| | | Чорний RAL 9005 | 500 | A7009-10-L07/R07 |
| Декоративна накладка фальцевої петлі ступки | | Білий RAL 9016 | 500 | A7085-00-L01/R01 |
| | | Коричневий RAL 8022 | 500 | A7085-00-L02/R02 |
| | | Срібло F1 | 500 | A7085-00-L03/R03 |
| | | Креманий RAL 9001 | 500 | A7085-00-L04/R04 |
| | | Золото F3 | 500 | A7085-00-L05/R05 |
| | | Бронза F4 | 500 | A7085-00-L06/R06 |
| | | Чорний RAL 9005 | 500 | A7085-00-L07/R07 |

AXORTM

KOMFORT LINE K-3

Приводи

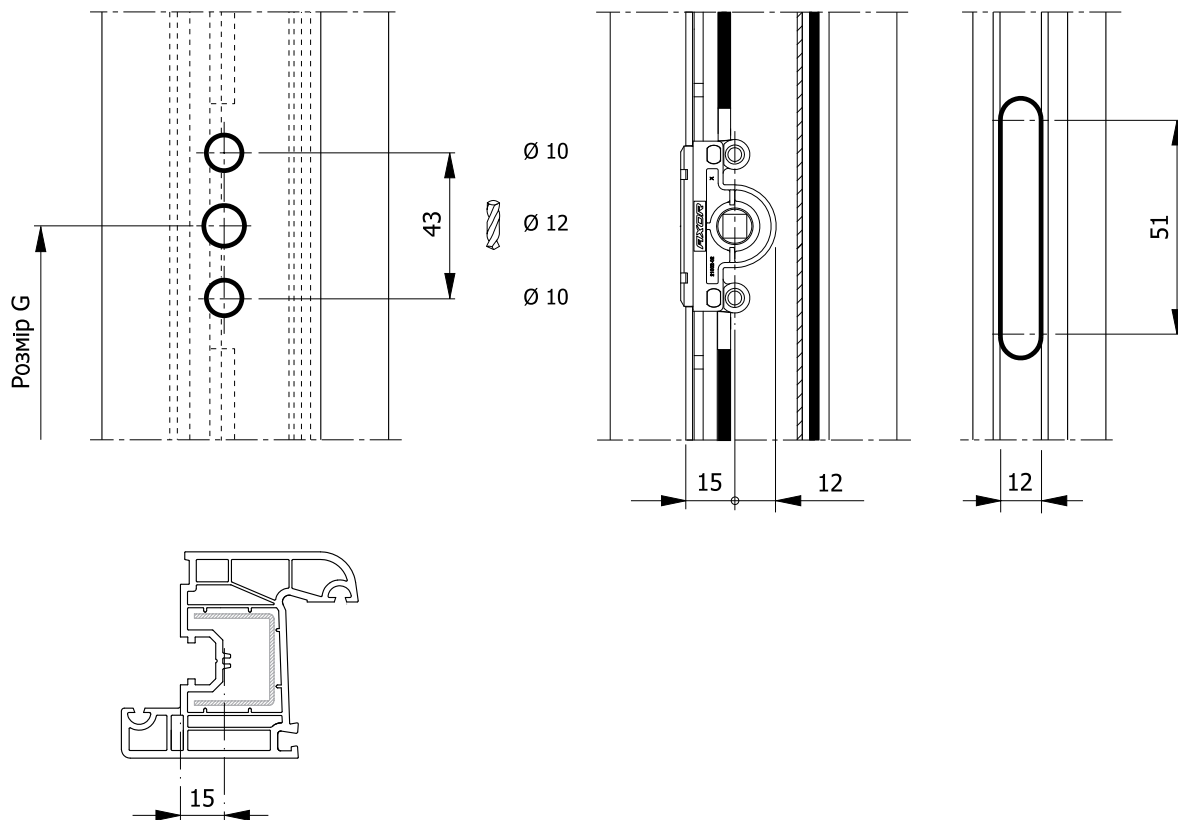
AXOR

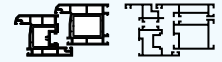


**Свердлення і фрезерування
для приводу з дорнмасом 15 мм**

Приводи

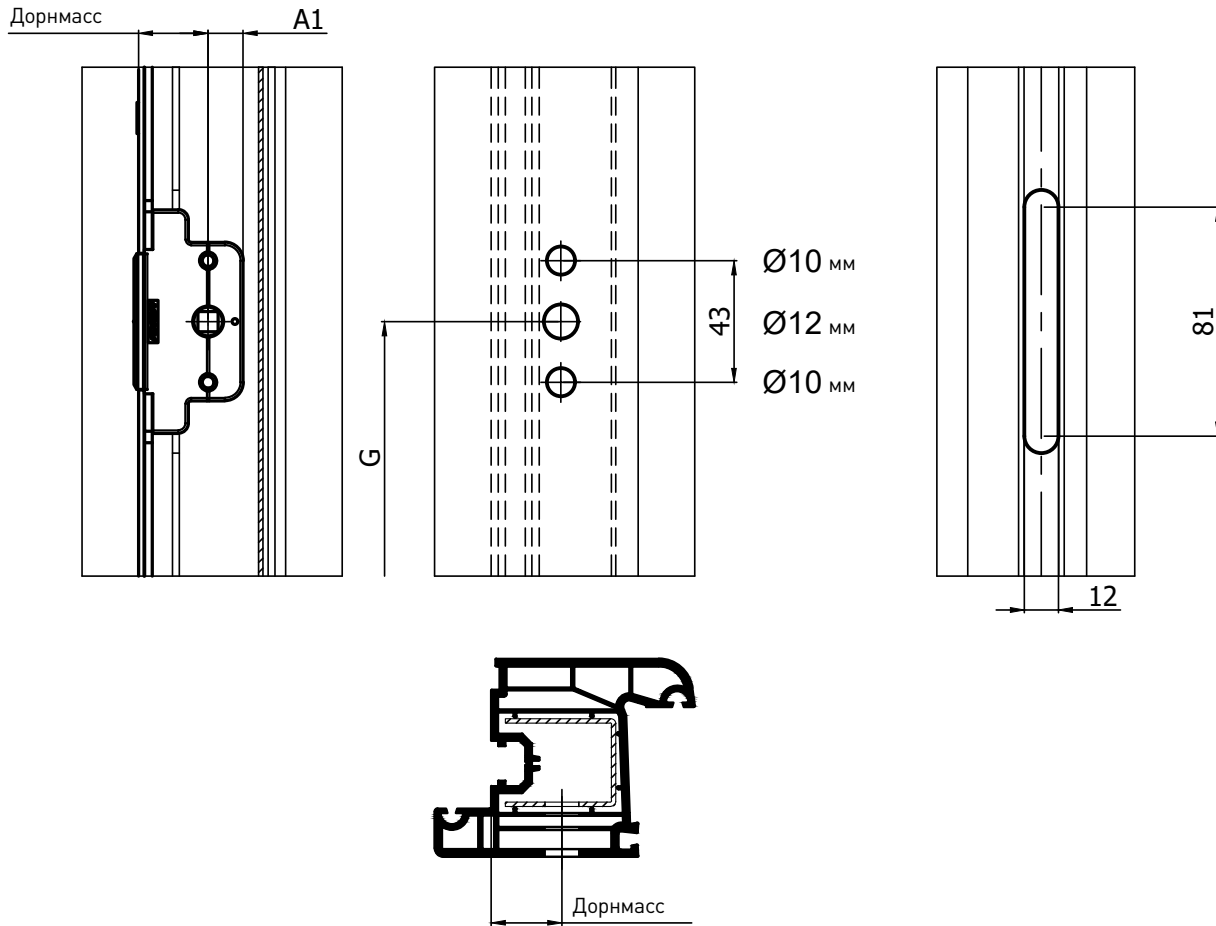
Свердлення і фрезерування для приводу з дорнмасом 15 мм



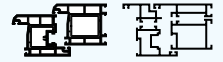


Свердлення і фрезерування для приводів з дорнмасом 25, 30 та 35 мм

Свердлення і фрезерування для приводів з дорнмасом 25, 30 та 35 мм, положення ручки - центральне



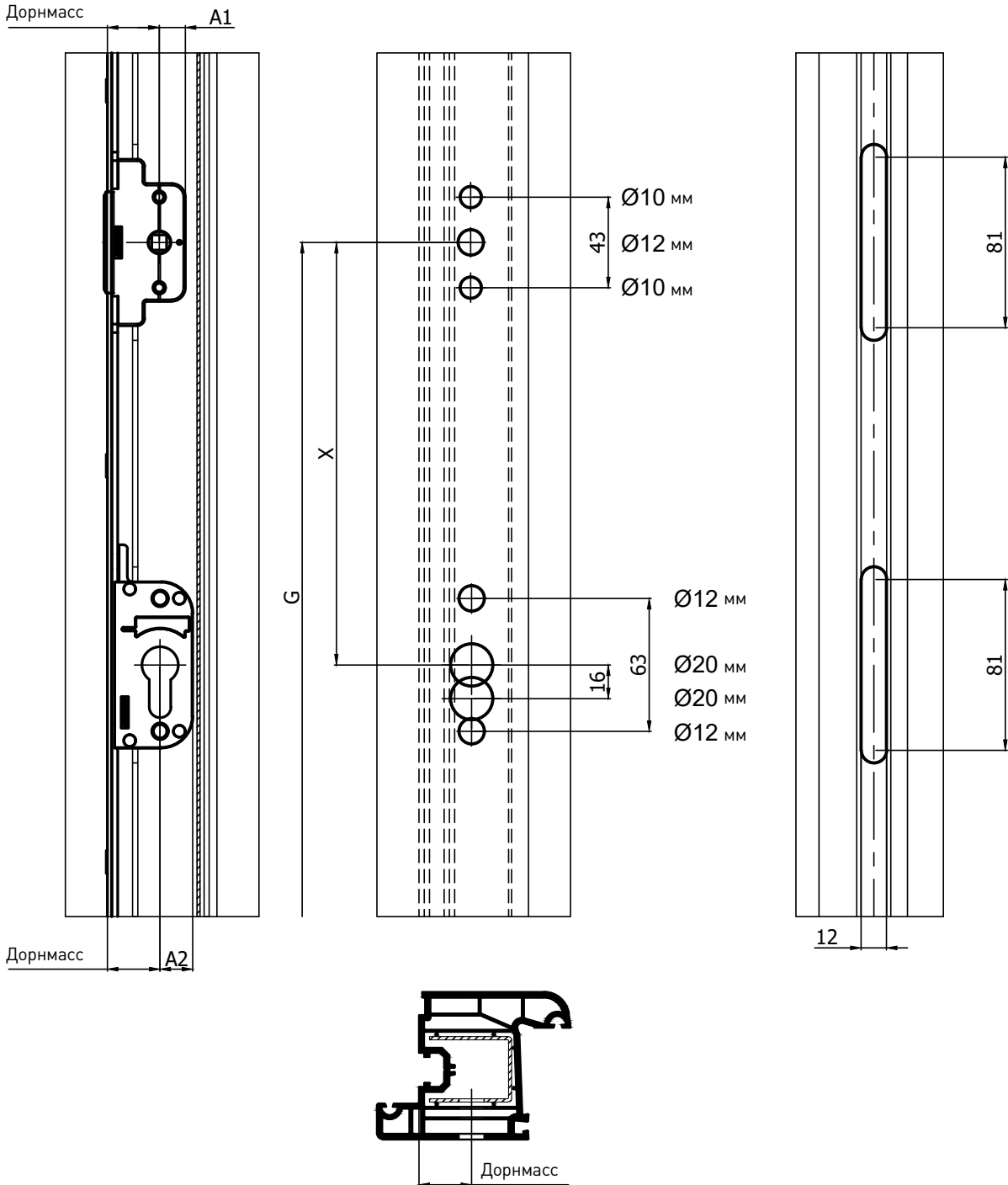
| Дорнмас | A1, мм | A2, мм |
|---------|--------|--------|
| 25 | 12,4 | 15,5 |
| 30 | 12,4 | 15,5 |
| 35 | 12,4 | 15,5 |



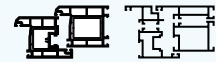
Свердлення і фрезерування для приводів з дорнмассом 25, 30 та 35 мм

Приводи

Свердлення і фрезерування для приводів з дорнмассом 25, 30 та 35 мм, з замком під профільний циліндр, положення ручки - центральне



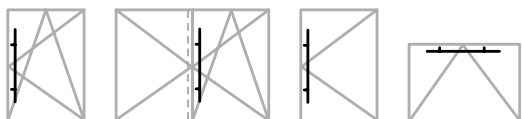
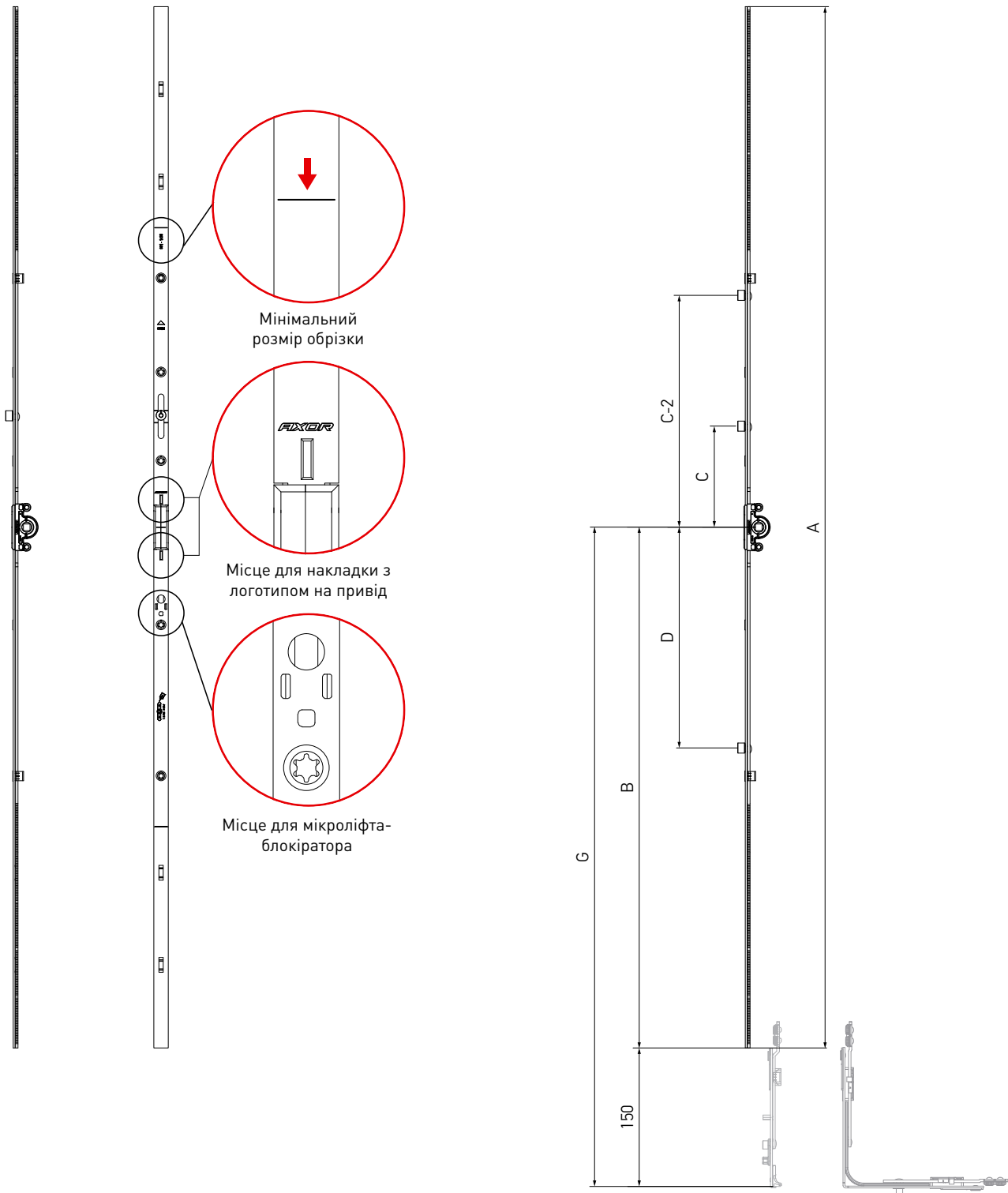
| Дорнмасс | A1, мм | A2, мм |
|----------|--------|--------|
| 25 | 12,4 | 15,5 |
| 30 | 12,4 | 15,5 |
| 35 | 12,4 | 15,5 |

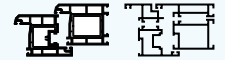


**Привід поворотно-відкидний
положення ручки центральне**

Приводи

Привід поворотно-відкидний положення ручки центральне, дорнмасс 15 мм.





Привід поворотно-відкидний положення ручки центральне

Приводи

| Найменування | ВСФ (мм) | Розміри | | | | | | | | | | Артикул |
|--|-------------|----------|------|------|-----|-----|-----|---|---|----|----|--------------|
| | | G | A | B | C | C-2 | D | | | | | |
| Привід 0, L=250, 450-550* | 450-550 | 225-275 | 250 | 125 | — | — | — | — | — | — | 20 | K1001-02-N03 |
| Привід 1, L=450, 551-750* | 551-750 | 275-375 | 450 | 225 | — | — | — | — | — | 2 | 20 | K1001-04-N03 |
| Привід 2, L=930, 751-1230, 1 ML | 751-1230 | 375-615 | 930 | 465 | 120 | — | — | 1 | — | 4 | 20 | K1001-09-N03 |
| Привід 3, L=1130, 950-1430, 1 ML | 950-1430 | 475-715 | 1130 | 565 | 120 | — | — | 1 | — | 5 | 20 | K1001-11-N03 |
| Привід 4, L=1410, 1231-1710, 2 ML | 1231-1710 | 615-855 | 1410 | 705 | 120 | — | 290 | 2 | — | 6 | 20 | K1001-14-N03 |
| Привід 5, L=1610, 1431-1910, 2 ML | 1431-1910 | 715-955 | 1610 | 805 | 265 | — | 390 | 2 | — | 7 | 10 | K1001-16-N03 |
| Привід 6, L=2090, 1911-2390, 3 ML | 1911-2390 | 955-1195 | 2090 | 1045 | 120 | 595 | 490 | 3 | — | 11 | 10 | K1001-21-N03 |
| Привід 2, L=930, 751-1230, 1 ML, Se | 751-1230 | 375-615 | 930 | 465 | 120 | — | — | — | 1 | 4 | 20 | K1031-09-N03 |
| Привід 3, L=1130, 950-1430, 1 ML, Se | 950-1430 | 475-715 | 1130 | 565 | 120 | — | — | — | 1 | 5 | 20 | K1031-11-N03 |
| Привід 4, L=1410, 1231-1710, 2 ML, Se | 1231-1710 | 615-855 | 1410 | 705 | 120 | — | 290 | — | 2 | 6 | 20 | K1031-14-N03 |
| Привід 5, L=1610, 1431-1910, 2 ML, Se | 1431-1910 | 715-955 | 1610 | 805 | 265 | — | 390 | — | 2 | 7 | 10 | K1031-16-N03 |
| Привід 6, L=2090, 1911-2390, 3 ML, Se | 1911-2390 | 955-1195 | 2090 | 1045 | 120 | 595 | 490 | — | 3 | 11 | 10 | K1031-21-N03 |

* немає посадкового отвору під мікроліфт-блокіратор

- положення ручки центральне;

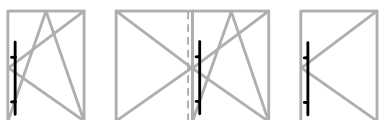
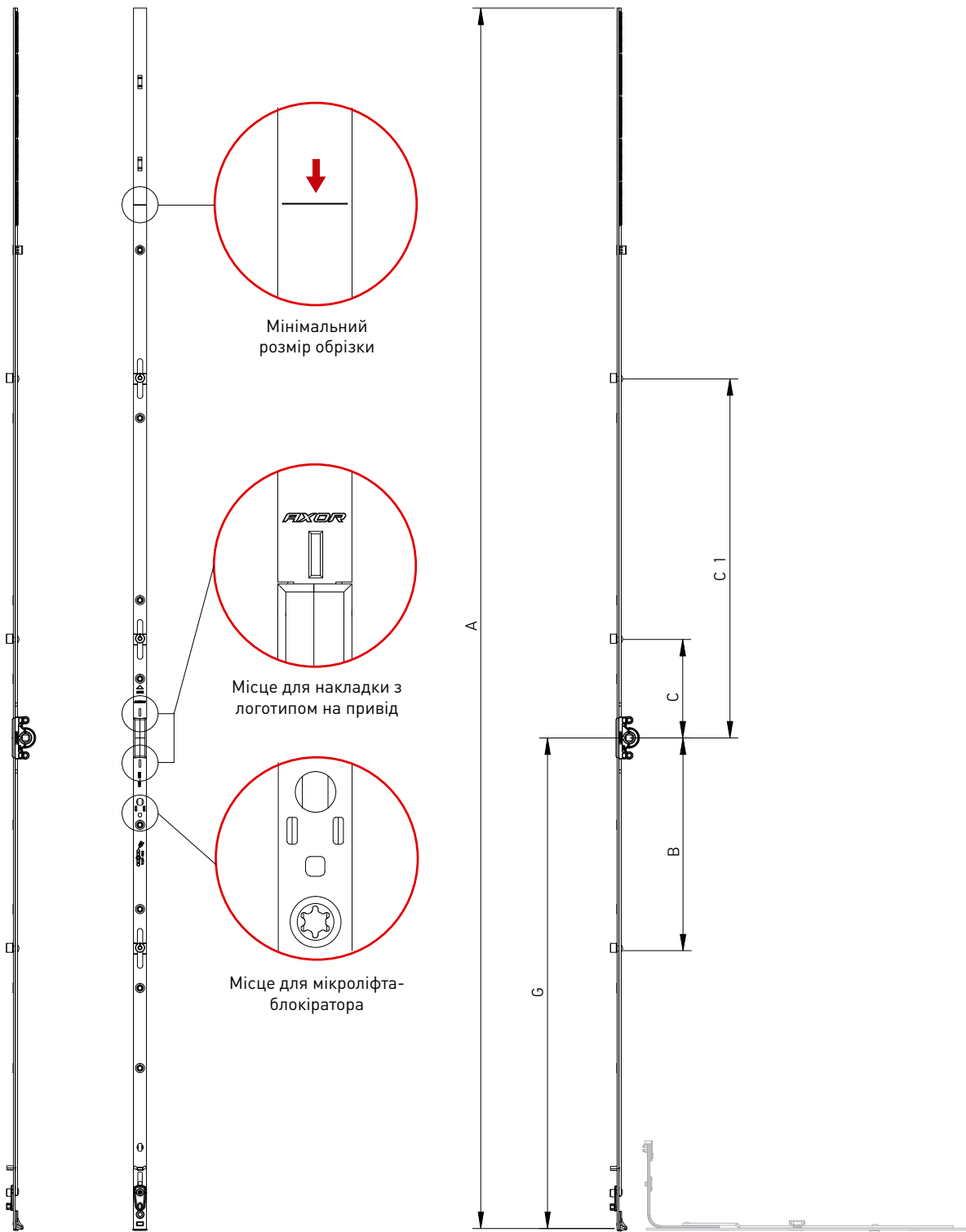
- дорнмасс 15 мм.



Привід поворотно-відкідний константний

Приводи

Привід поворотно-відкідний константний





Привід поворотно-відкідний константний

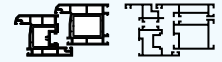
Приводи

| Найменування | ВCF (мм) | Розміри | | | | | | | | | Артикул |
|---|-----------|---------|------|-----|-----|-----|---|---|----|----|--------------|
| | | G | A | B | C | C-1 | | | | | |
| Константний привід 0**, L=400, 360-550 | 360-550 | 140 | 400 | 0 | 0 | 0 | — | — | 1 | 20 | K1004-04-N03 |
| Константний привід 1, L=350, G=175, 400-500* | 400-500 | 175 | 350 | — | — | — | — | — | 2 | 20 | K1004-03-N03 |
| Константний привід 2, L=530, G=200, 480-680* | 480-680 | 200 | 530 | — | — | — | — | — | 3 | 20 | K1004-05-N03 |
| Константний привід 3, L=770, G=300, 681-920 | 681-920 | 300 | 770 | — | 120 | — | 1 | — | 5 | 20 | K1004-08-N03 |
| Константний привід 4, L=1010, G=450, 921-1160 | 921-1160 | 450 | 1010 | — | 120 | — | 1 | — | 5 | 20 | K1004-10-N03 |
| Константний привід 5, L=1250, G=600, 1161-1400 | 1161-1400 | 600 | 1250 | — | 120 | — | 1 | — | 7 | 20 | K1004-12-N03 |
| Константний привід 6, L=1490, G=600, 1401-1640 | 1401-1640 | 600 | 1490 | — | 120 | 438 | 2 | — | 8 | 20 | K1004-15-N03 |
| Константний привід 7, L=1730, G=600, 1641-1880 | 1641-1880 | 600 | 1730 | — | 120 | 643 | 2 | — | 9 | 10 | K1004-17-N03 |
| Константний привід 8, L=1730, G=1000, 1641-1880 | 1641-1880 | 1000 | 1730 | 280 | 263 | — | 2 | — | 10 | 10 | K1004-18-N03 |
| Константний привід 9, L=1970, G=1000, 1881-2120 | 1881-2120 | 1000 | 1970 | 280 | 387 | — | 2 | — | 11 | 10 | K1004-20-N03 |
| Константний привід 10, L=2210, G=1000, 2121-2360 | 2120-2360 | 1000 | 2210 | 280 | 120 | 723 | 3 | — | 13 | 10 | K1004-22-N03 |
| Константний привід 3, L=770, G=300, 681-920 | 681-920 | 300 | 770 | — | 120 | — | — | 1 | 5 | 20 | K1034-08-N03 |
| Константний привід 4, L=1010, G=450, 921-1160 | 921-1160 | 450 | 1010 | — | 120 | — | — | 1 | 5 | 20 | K1034-10-N03 |
| Константний привід 5, L=1250, G=600, 1161-1400 | 1161-1400 | 600 | 1250 | — | 120 | — | — | 1 | 7 | 20 | K1034-12-N03 |
| Константний привід 6, L=1490, G=600, 1401-1640 | 1401-1640 | 600 | 1490 | — | 120 | 438 | — | 2 | 8 | 20 | K1034-15-N03 |
| Константний привід 7, L=1730, G=600, 1641-1880 | 1641-1880 | 600 | 1730 | — | 120 | 643 | — | 2 | 9 | 10 | K1034-17-N03 |
| Константний привід 8, L=1730, G=1000, 1641-1880 | 1641-1880 | 1000 | 1730 | 280 | 263 | — | — | 2 | 10 | 10 | K1034-18-N03 |
| Константний привід 9, L=1970, G=1000, 1881-2120 | 1881-2120 | 1000 | 1970 | 280 | 387 | — | — | 2 | 11 | 10 | K1034-20-N03 |
| Константний привід 10, L=2210, G=1000, 2121-2360 | 2120-2360 | 1000 | 2210 | 280 | 120 | 723 | — | 3 | 13 | 10 | K1034-22-N03 |

* немає посадкового місця для опори мікроліфта - блокіратора;

**Привід 0 не з'єднується з середнім запором;

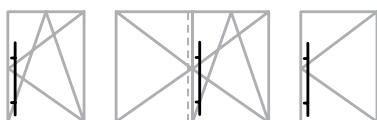
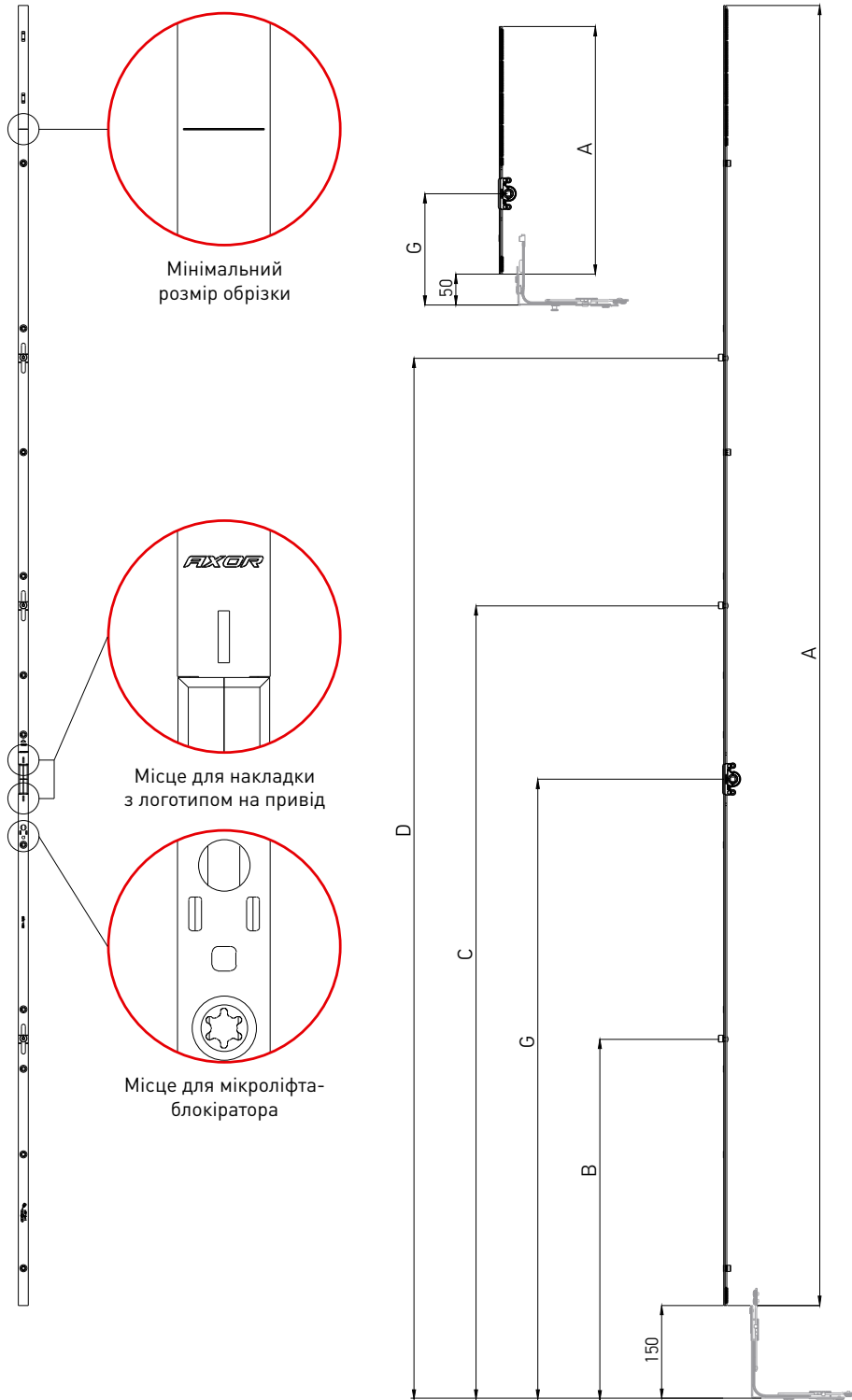
- дорнмасс 15 мм.

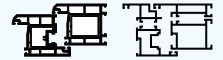


Привід поворотно-відкідний константний

Приводи

Привід поворотно-відкідний константний





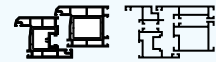
Привід поворотно-відкідний константний

Приводи

| Найменування | ВСФ (мм) | Розміри | | | | | | | | Артикул |
|---|-----------|---------|------|-----|------|------|---|----|----|--------------|
| | | G | A | B | C | D | | | | |
| Константний привід L=400, G=180, 400-600* | 400-600 | 180 | 400 | — | — | — | — | 0 | 20 | K1006-04-N03 |
| Константний привід L=500, G=300, 601-800** | 601-800 | 300 | 500 | — | — | — | — | 2 | 20 | K1006-05-N03 |
| Константний привід L=700, G=400, 801-1000 | 801-1000 | 400 | 700 | — | 480 | — | 1 | 3 | 20 | K1006-07-N03 |
| Константний привід L=900, G=500, 1001-1200 | 1001-1200 | 500 | 900 | — | 680 | — | 1 | 5 | 20 | K1006-09-N03 |
| Константний привід L=1100, G=500, 1201-1400 | 1201-1400 | 500 | 1100 | — | 680 | — | 1 | 6 | 20 | K1006-11-N03 |
| Константний привід L=1300, G=500, 1401-1600 | 1401-1600 | 500 | 1300 | — | 780 | — | 1 | 7 | 20 | K1006-13-N03 |
| Константний привід L=1500, G=500, 1601-1800 | 1601-1800 | 700 | 1500 | — | 780 | 1280 | 2 | 7 | 20 | K1006-15-N03 |
| Константний привід L=1700, G=1000, 1801-2000 | 1801-2000 | 1000 | 1700 | 780 | 1280 | — | 2 | 10 | 10 | K1006-17-N03 |
| Константний привід L=1900, G=1000, 2001-2200 | 2001-2200 | 1000 | 1900 | 780 | 1580 | — | 2 | 11 | 10 | K1006-19-N03 |
| Константний привід L=2100, G=1000, 2201-2400 | 2201-2400 | 1000 | 2100 | 580 | 1280 | 1680 | 3 | 11 | 10 | K1006-21-N03 |

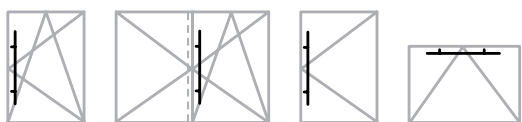
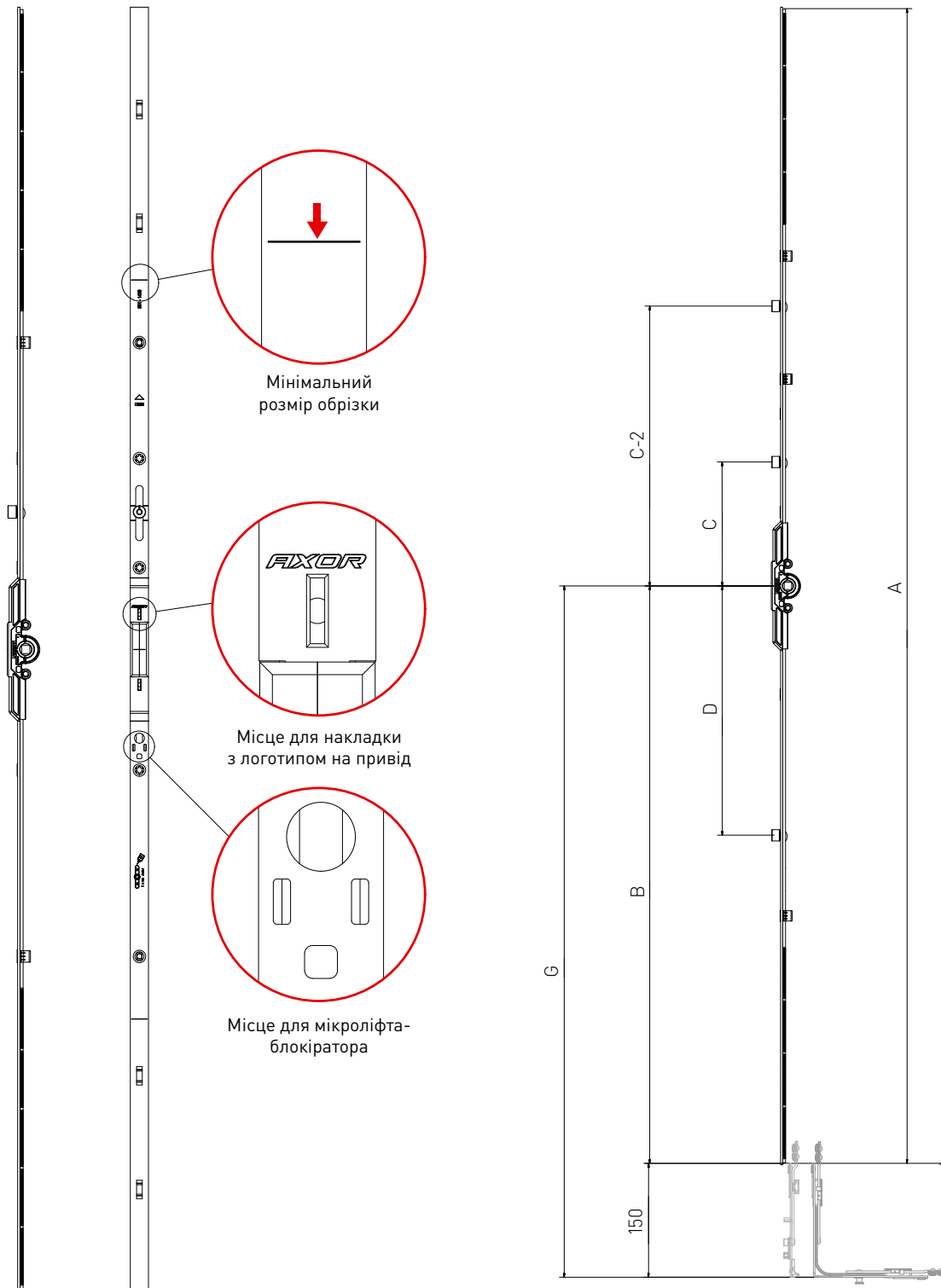
* з'єднується з вузькою кутовою передачею

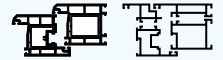
** немає посадкового місця для опори мікроліфта - блокіратора



**Привід поворотно-відкидний
положення ручки центральне**

Привід поворотно-відкидний, положення ручки центральне, дорнмасс 7,5 мм.



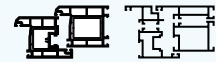


Привід поворотно-відкидний положення ручки центральне

Приводи

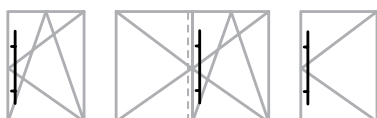
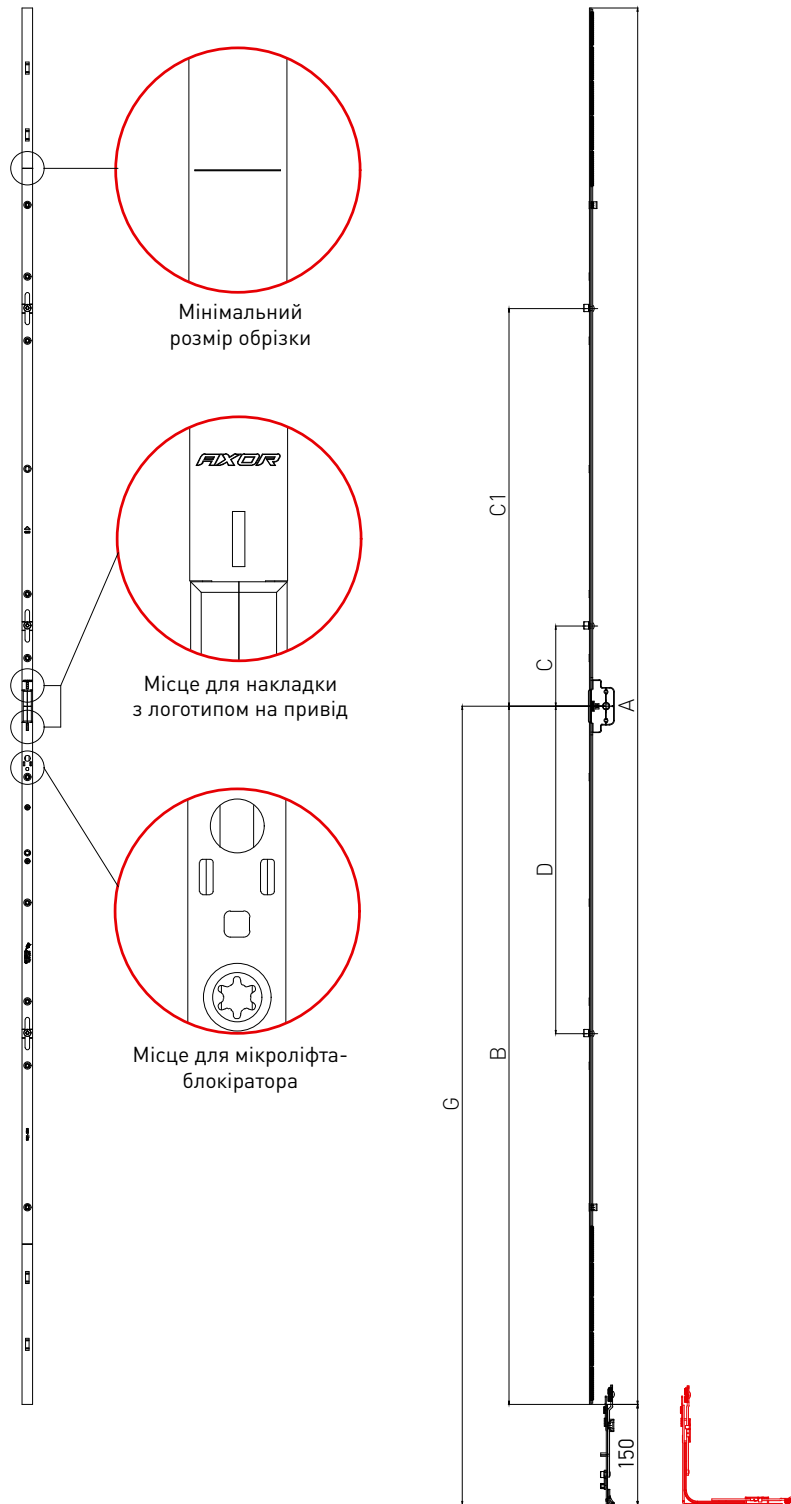
| Найменування | ВCF (мм) | Розміри | | | | | | G | A | B | C | C-2 | D | | Артикул | |
|---|-------------|----------|------|------|-----|-----|-----|---|---|---|---|-----|---|----|---------|--------------|
| | | G | A | B | C | C-2 | D | | | | | | | | | |
| Привід L= 450, 551-750, дорнмасс 7,5 мм* | 551-750 | 275-375 | 450 | 225 | — | — | — | — | — | — | — | — | — | 2 | 20 | K1011-04-N03 |
| Привід L= 930, 751-1230, 1 ML, дорнмасс 7,5 мм | 751-1230 | 375-615 | 930 | 465 | 120 | — | — | 1 | — | — | — | — | — | 4 | 20 | K1011-09-N03 |
| Привід L= 1130, 950-1430, 1 ML, дорнмасс 7,5 мм | 950-1430 | 475-715 | 1130 | 565 | 120 | — | — | 1 | — | — | — | — | — | 5 | 20 | K1011-11-N03 |
| Привід L= 1410, 1231-1710, 2 ML, дорнмасс 7,5 мм | 1231-1710 | 615-855 | 1410 | 705 | 120 | — | 290 | 2 | — | — | — | — | — | 6 | 10 | K1011-14-N03 |
| Привід L= 1610, 1431-1910, 2 ML, дорнмасс 7,5 мм | 1431-1910 | 715-955 | 1610 | 805 | 265 | — | 390 | 2 | — | — | — | — | — | 7 | 10 | K1011-16-N03 |
| Привід L= 2090, 1911-2390, 3 ML, дорнмасс 7,5 мм | 1911-2390 | 955-1195 | 2090 | 1045 | 120 | 595 | 490 | 3 | — | — | — | — | — | 11 | 10 | K1011-21-N03 |
| Привід L= 930, 751-1230, 1 ML, Se, дорнмасс 7,5 мм | 751-1230 | 375-615 | 930 | 465 | 120 | — | — | — | 1 | — | — | — | — | 4 | 20 | K1041-09-N03 |
| Привід L= 1130, 950-1430, 1 ML, Se, дорнмасс 7,5 мм | 950-1430 | 475-715 | 1130 | 565 | 120 | — | — | — | 1 | — | — | — | — | 5 | 20 | K1041-11-N03 |
| Привід L= 1410, 1231-1710, 2 ML, Se, дорнмасс 7,5 мм | 1231-1710 | 615-855 | 1410 | 705 | 120 | — | 290 | — | 2 | — | — | — | — | 6 | 20 | K1041-14-N03 |
| Привід L= 1610, 1431-1910, 2 ML, Se, дорнмасс 7,5 мм | 1431-1910 | 715-955 | 1610 | 805 | 265 | — | 390 | — | 2 | — | — | — | — | 7 | 10 | K1041-16-N03 |
| Привід L= 2090, 1911-2390, 3 ML, Se, дорнмасс 7,5 мм | 1911-2390 | 955-1195 | 2090 | 1045 | 120 | 595 | 490 | — | 3 | — | — | — | — | 11 | 10 | K1041-21-N03 |

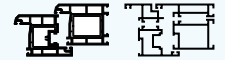
* немає посадкового місця для опори мікроліфта - блокіратора;



**Привід поворотно-відкидний
положення ручки центральне**

Привід поворотно-відкидний, положення ручки центральне, дорнмасс 25, 30, 35 мм.





Привід поворотно-відкидний положення ручки центральне

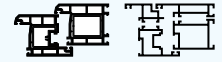
Приводи

| Найменування | ВCF (мм) | Розміри | | | | | | | | | Артикул |
|--|-------------|---------|------|-----|-----|-----|----------|---|----|----|--------------|
| | | A | B | C | C-1 | D | G | | | | |
| Привід L= 1610, 1431-1910, дорнмасс 25 мм* | 1431-1910 | 1610 | 805 | — | 265 | 390 | 715-955 | 2 | 7 | 10 | K1042-16-N03 |
| Привід L= 2090, 1911-2390, дорнмасс 25 мм* | 1911-2390 | 2090 | 1045 | 120 | 595 | 490 | 955-1195 | 3 | 11 | 10 | K1042-21-N03 |
| Привід L= 1610, 1431-1910, дорнмасс 30 мм* | 1431-1910 | 1610 | 805 | — | 265 | 390 | 715-955 | 2 | 7 | 10 | K1044-16-N03 |
| Привід L= 2090, 1911-2390, дорнмасс 30 мм* | 1911-2390 | 2090 | 1045 | 120 | 595 | 490 | 955-1195 | 3 | 11 | 10 | K1044-21-N03 |
| Привід L= 1610, 1431-1910, дорнмасс 35 мм* | 1431-1910 | 1610 | 805 | — | 265 | 390 | 715-955 | 2 | 7 | 10 | K1046-16-N03 |
| Привід L= 2090, 1911-2390, дорнмасс 35 мм* | 1911-2390 | 2090 | 1045 | 120 | 595 | 490 | 955-1195 | 3 | 11 | 10 | K1046-21-N03 |
| Привід L= 1610, 1431-1910, дорнмасс 25 мм** | 1431-1910 | 1610 | 805 | — | 265 | 390 | 715-955 | 2 | 7 | 10 | K1019-16-N03 |
| Привід L= 2090, 1911-2390, дорнмасс 25 мм** | 1911-2390 | 2090 | 1045 | 120 | 595 | 490 | 955-1195 | 3 | 11 | 10 | K1019-21-N03 |
| Привід L= 1610, 1431-1910, дорнмасс 30 мм** | 1431-1910 | 1610 | 805 | — | 265 | 390 | 715-955 | 2 | 7 | 10 | K1021-16-N03 |
| Привід L= 2090, 1911-2390, дорнмасс 30 мм** | 1911-2390 | 2090 | 1045 | 120 | 595 | 490 | 955-1195 | 3 | 11 | 10 | K1021-21-N03 |
| Привід L= 1610, 1431-1910, дорнмасс 35 мм** | 1431-1910 | 1610 | 805 | — | 265 | 390 | 715-955 | 2 | 7 | 10 | K1023-16-N03 |
| Привід L= 2090, 1911-2390, дорнмасс 35 мм** | 1911-2390 | 2090 | 1045 | 120 | 595 | 490 | 955-1195 | 3 | 11 | 10 | K1023-21-N03 |

* під двосторонню ручку, замкові частини з наскрізними отворами діаметром 6,5 мм;

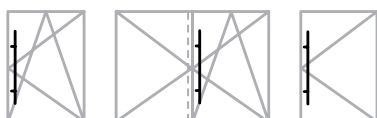
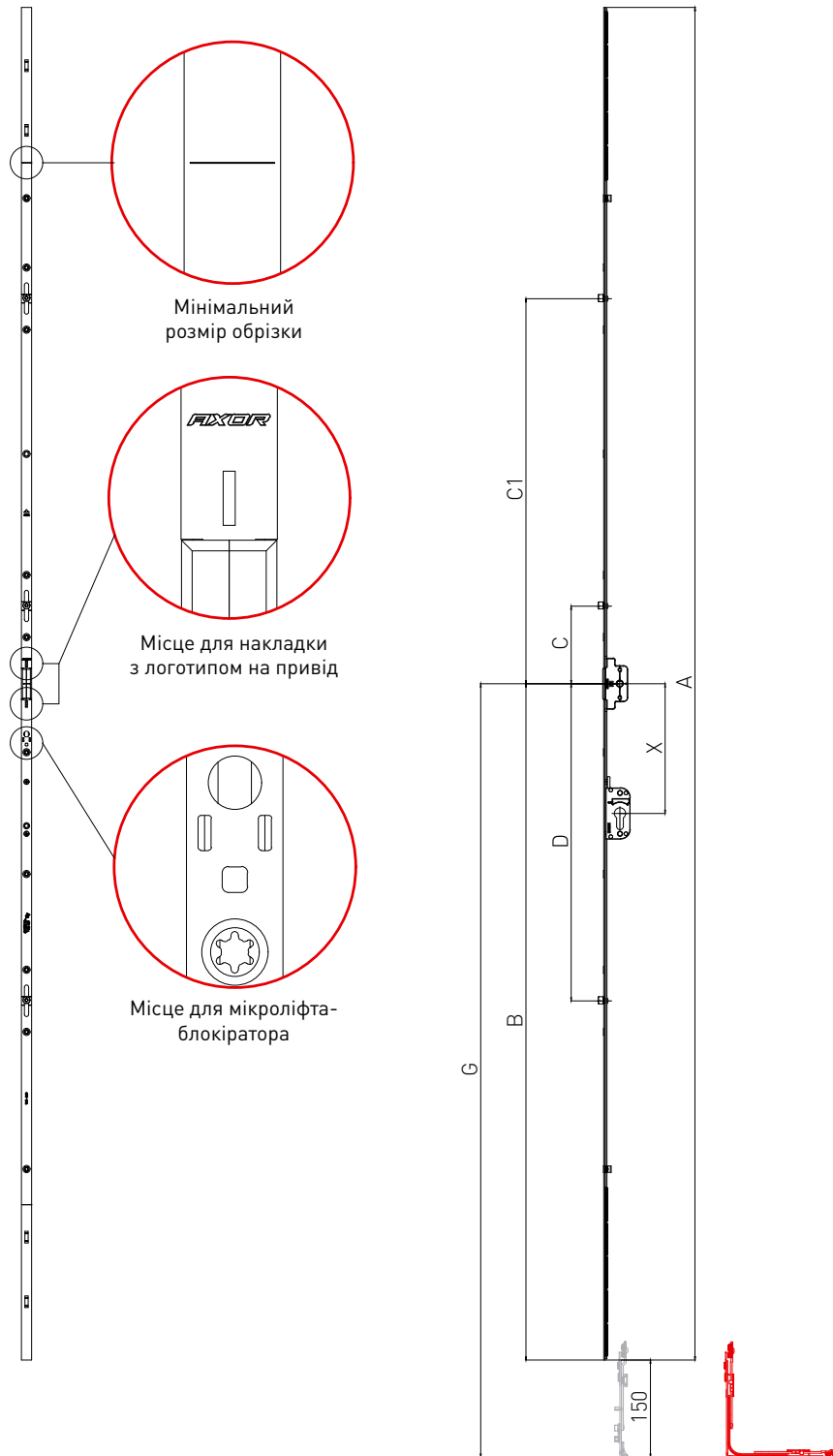
** замкові частини з різьбовими отворами M5.

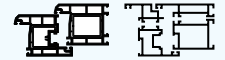
- положення ручки - центральне.



Привід поворотно-відкидний з замком під профільний циліндр

Привід поворотно-відкидний з замком під профільний циліндр, положення ручки центральне, дорнмас 25, 30, 35 мм.





Привід поворотно-відкидний з замком під профільний циліндр

Приводи

| Найменування | ВСФ (мм) | Розміри | | | | | | | | | | Артикул |
|--|-------------|---------|------|-----|-----|-----|----------|-----|---|----|----|--------------|
| | | A | B | C | C-1 | D | G | X | | | | |
| Привід L= 1610, 1431-1910, дорнмасс 25 мм* | 1431-1910 | 1610 | 805 | — | 265 | 390 | 715-955 | 200 | 2 | 7 | 10 | K1043-16-N03 |
| Привід L= 2090, 1911-2390, дорнмасс 25 мм* | 1911-2390 | 2090 | 1045 | 120 | 595 | 490 | 955-1195 | 200 | 3 | 11 | 10 | K1043-21-N03 |
| Привід L= 1610, 1431-1910, дорнмасс 30 мм* | 1431-1910 | 1610 | 805 | — | 265 | 390 | 715-955 | 200 | 2 | 7 | 10 | K1045-16-N03 |
| Привід L= 2090, 1911-2390, дорнмасс 30 мм* | 1911-2390 | 2090 | 1045 | 120 | 595 | 490 | 955-1195 | 200 | 3 | 11 | 10 | K1045-21-N03 |
| Привід L= 1610, 1431-1910, дорнмасс 35 мм* | 1431-1910 | 1610 | 805 | — | 265 | 390 | 715-955 | 200 | 2 | 7 | 10 | K1047-16-N03 |
| Привід L= 2090, 1911-2390, дорнмасс 35 мм* | 1911-2390 | 2090 | 1045 | 120 | 595 | 490 | 955-1195 | 200 | 3 | 11 | 10 | K1047-21-N03 |
| Привід L= 1610, 1431-1910, дорнмасс 25 мм** | 1431-1910 | 1610 | 805 | — | 265 | 390 | 715-955 | 200 | 2 | 7 | 10 | K1020-16-N03 |
| Привід L= 2090, 1911-2390, дорнмасс 25 мм** | 1911-2390 | 2090 | 1045 | 120 | 595 | 490 | 955-1195 | 200 | 3 | 11 | 10 | K1020-21-N03 |
| Привід L= 1610, 1431-1910, дорнмасс 30 мм** | 1431-1910 | 1610 | 805 | — | 265 | 390 | 715-955 | 200 | 2 | 7 | 10 | K1022-16-N03 |
| Привід L= 2090, 1911-2390, дорнмасс 30 мм** | 1911-2390 | 2090 | 1045 | 120 | 595 | 490 | 955-1195 | 200 | 3 | 11 | 10 | K1022-21-N03 |
| Привід L= 1610, 1431-1910, дорнмасс 35 мм** | 1431-1910 | 1610 | 805 | — | 265 | 390 | 715-955 | 200 | 2 | 7 | 10 | K1024-16-N03 |
| Привід L= 2090, 1911-2390, дорнмасс 35 мм** | 1911-2390 | 2090 | 1045 | 120 | 595 | 490 | 955-1195 | 200 | 3 | 11 | 10 | K1024-21-N03 |

* під двосторонню ручку, замкові частини з наскрізними отворами діаметром 6,5 мм;

** замкові частини з різьбовими отворами M5.

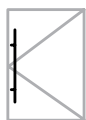
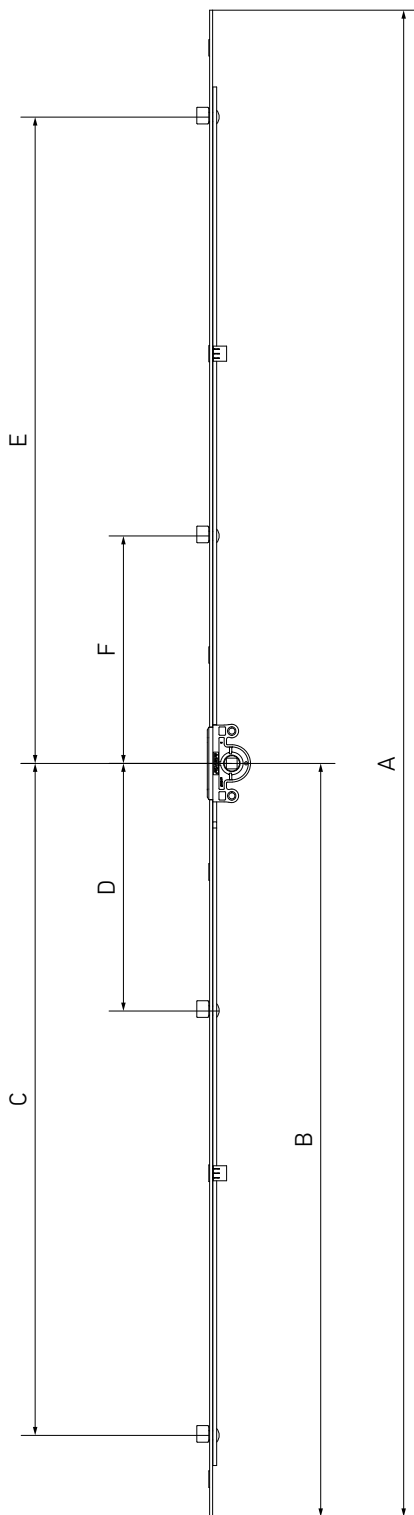
- з замком під профільний циліндр;

- положення ручки - центральне.

**Привід поворотний**

Приводи

Привід поворотний





Привід поворотний

Приводи

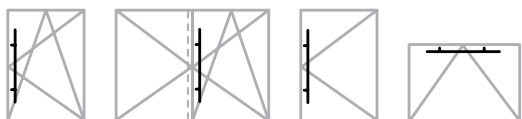
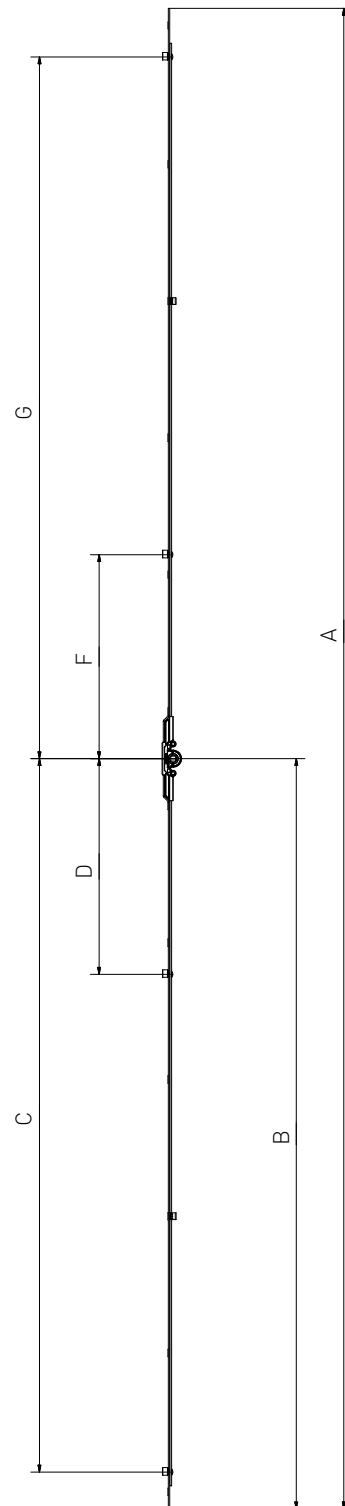
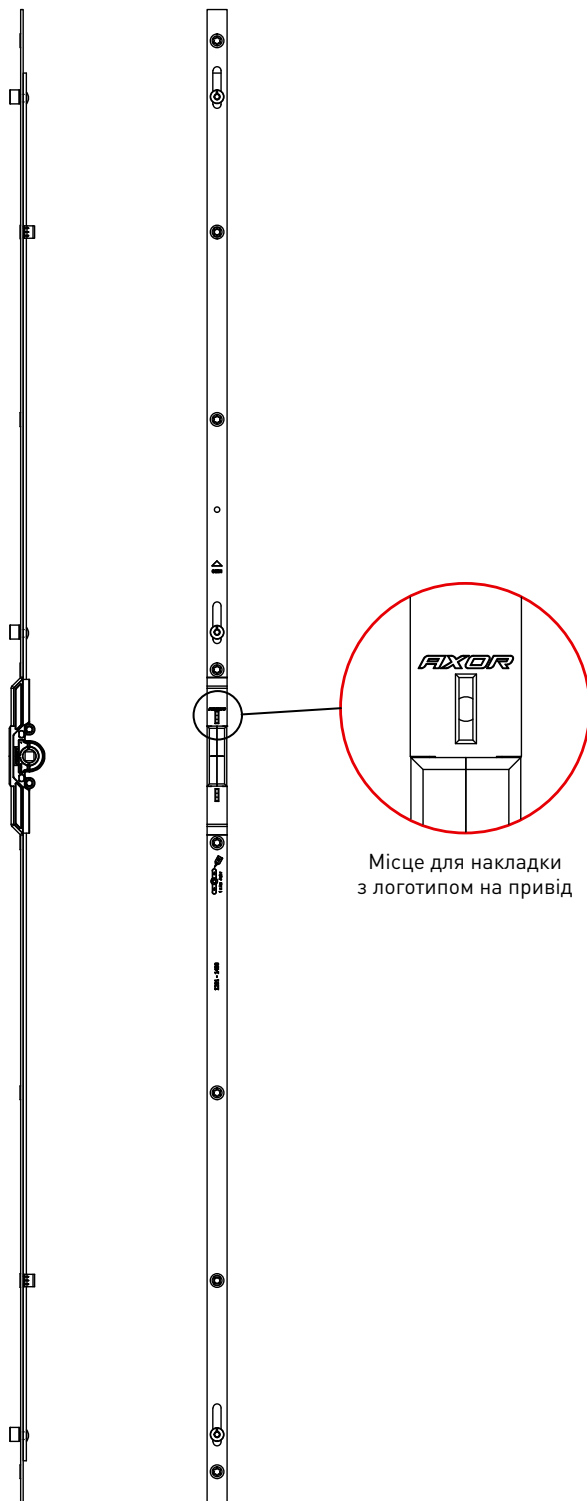
| Найменування | ВCF (мм) | Розміри | | | | | | | | | | Артикул |
|--|-----------|---------|------|------|-----|------|-----|---|---|----|----|--------------|
| | | A | B | C | D | E | F | | | | | |
| Привід 1 L=300, 300 - 500, 2ML | 300-500 | 300 | 150 | 96 | — | 79 | — | 2 | — | 2 | 20 | K1003-03-N03 |
| Привід 2 L=400, 401 - 600, 2ML | 401-600 | 400 | 200 | 146 | — | 129 | — | 2 | — | 2 | 20 | K1003-04-N03 |
| Привід 3 L=600, 601 - 800, 2ML | 601-800 | 600 | 300 | 246 | — | 229 | — | 2 | — | 4 | 20 | K1003-06-N03 |
| Привід 4 L=800, 801 -1000, 2 ML | 801-1000 | 800 | 400 | 346 | — | 329 | — | 2 | — | 4 | 20 | K1003-08-N03 |
| Привід 5 L=1000, 1001 - 1200, 3 ML | 1001-1200 | 1000 | 500 | 446 | — | 429 | 101 | 3 | — | 8 | 20 | K1003-10-N03 |
| Привід 6 L=1200, 1201 - 1400, 3ML | 1201-1400 | 1200 | 600 | 546 | — | 530 | 101 | 3 | — | 8 | 20 | K1003-12-N03 |
| Привід 7 L=1400, 1401 - 1600, 3ML | 1401-1600 | 1400 | 700 | 646 | — | 629 | 101 | 3 | — | 8 | 20 | K1003-14-N03 |
| Привід 8 L=1600, 1601 - 1800, 4ML | 1601-1800 | 1600 | 800 | 746 | 318 | 729 | 301 | 4 | — | 8 | 10 | K1003-16-N03 |
| Привід 9 L=1800, 1801 - 2000, 4ML | 1801-2000 | 1800 | 900 | 846 | 318 | 829 | 301 | 4 | — | 10 | 10 | K1003-18-N03 |
| Привід 10 L=2000, 2001 - 2200, 4ML | 2001-2200 | 2000 | 1000 | 946 | 318 | 929 | 301 | 4 | — | 10 | 10 | K1003-20-N03 |
| Привід 11 L=2200, 2201 - 2400, 4ML | 2201-2400 | 2200 | 1100 | 1046 | 318 | 1029 | 301 | 4 | — | 11 | 10 | K1003-22-N03 |
| Привід 1 L=300, 300 - 500, 2ML, Se | 300-500 | 300 | 150 | 96 | — | 79 | — | — | 2 | 2 | 20 | K1033-03-N03 |
| Привід 2 L=400, 401 - 600, 2ML, Se | 401-600 | 400 | 200 | 146 | — | 129 | — | — | 2 | 2 | 20 | K1033-04-N03 |
| Привід 3 L=600, 601 - 800, 2ML, Se | 601-800 | 600 | 300 | 246 | — | 229 | — | — | 2 | 4 | 20 | K1033-06-N03 |
| Привід 4 L=800, 801 -1000, 2 ML, Se | 801-1000 | 800 | 400 | 346 | — | 329 | — | — | 2 | 4 | 20 | K1033-08-N03 |
| Привід 5 L=1000, 1001 - 1200, 3 ML, Se | 1001-1200 | 1000 | 500 | 446 | — | 429 | 101 | — | 3 | 8 | 20 | K1033-10-N03 |
| Привід 6 L=1200, 1201 - 1400, 3ML, Se | 1201-1400 | 1200 | 600 | 546 | — | 530 | 101 | — | 3 | 8 | 20 | K1033-12-N03 |
| Привід 7 L=1400, 1401 - 1600, 3ML, Se | 1401-1600 | 1400 | 700 | 646 | — | 629 | 101 | — | 3 | 8 | 20 | K1033-14-N03 |
| Привід 8 L=1600, 1601 - 1800, 4ML, Se | 1601-1800 | 1600 | 800 | 746 | 318 | 729 | 301 | — | 4 | 8 | 10 | K1033-16-N03 |
| Привід 9 L=1800, 1801 - 2000, 4ML, Se | 1801-2000 | 1800 | 900 | 846 | 318 | 829 | 301 | — | 4 | 10 | 10 | K1033-18-N03 |
| Привід 10 L=2000, 2001 - 2200, 4ML, Se | 2001-2200 | 2000 | 1000 | 946 | 318 | 929 | 301 | — | 4 | 10 | 10 | K1033-20-N03 |
| Привід 11 L=2200, 2201 - 2400, 4ML, Se | 2201-2400 | 2200 | 1100 | 1046 | 318 | 1029 | 301 | — | 4 | 11 | 10 | K1033-22-N03 |



Привід поворотний

Приводи

Привід поворотний, дорнмасс 7,5 мм.

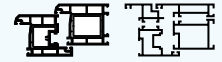




Привід поворотний

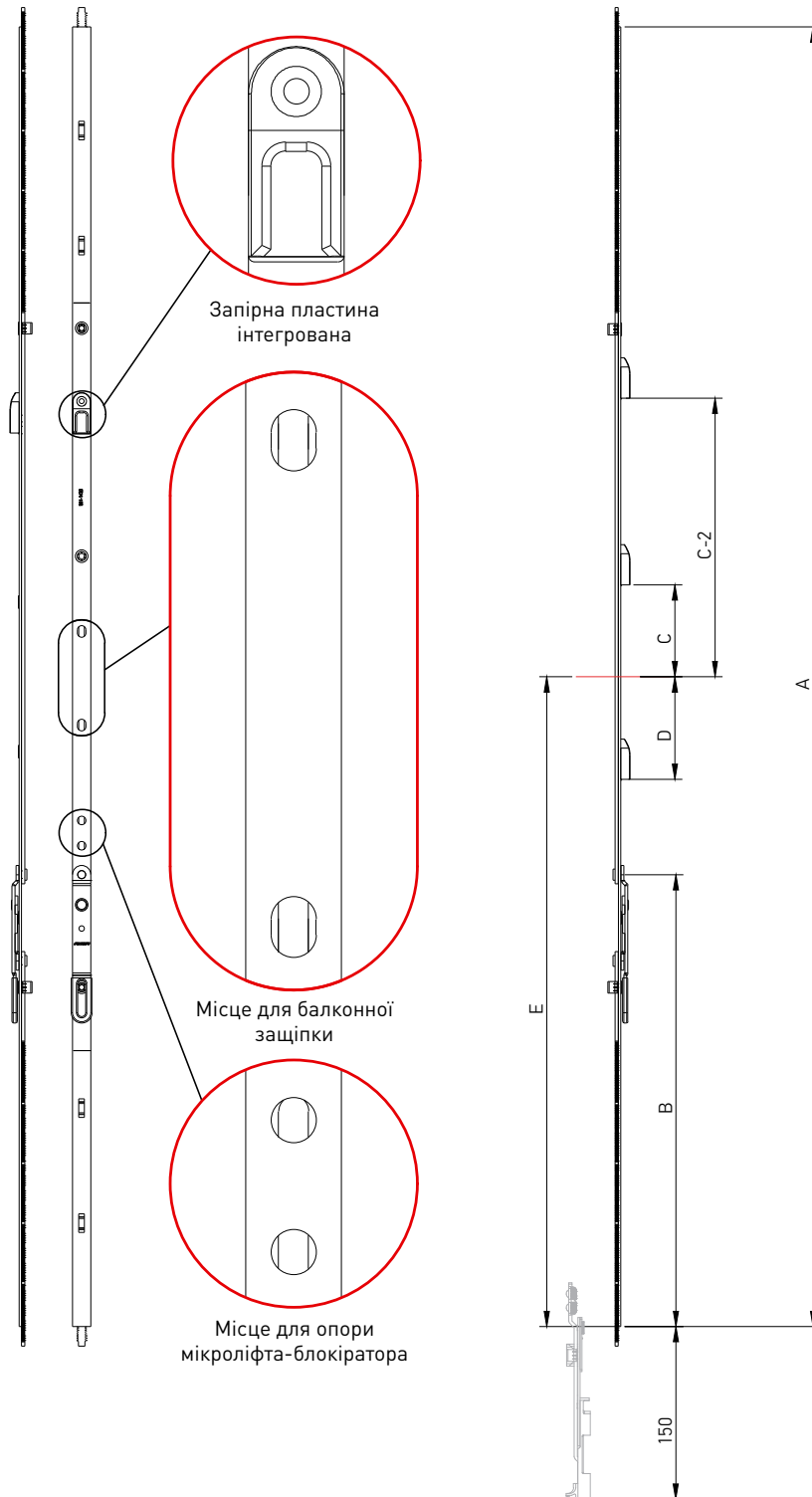
Приводи

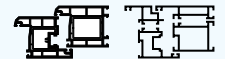
| Найменування | ВСФ (мм) | Розміри | | | | | | | | | Артикул |
|---|-------------|---------|------|------|-----|-----|------|---|----|----|--------------|
| | | A | B | C | D | F | G | | | | |
| Привід поворотний 2, L=400, 401-600, дорнмасс 7,5 мм | 400-600 | 394 | 197 | — | 143 | — | 126 | 2 | 4 | 20 | K1049-04-N03 |
| Привід поворотний 3, L=600, 601-800, дорнмасс 7,5 мм | 601-800 | 594 | 297 | — | 243 | — | 226 | 2 | 4 | 20 | K1049-06-N03 |
| Привід поворотний 4, L=800, 801-1000, дорнмасс 7,5 мм | 800-1000 | 794 | 397 | — | 343 | — | 326 | 2 | 6 | 20 | K1049-08-N03 |
| Привід поворотний 5, L=1000, 1001-1200, дорнмасс 7,5 мм | 1001-1200 | 994 | 497 | — | 443 | 98 | 426 | 3 | 6 | 20 | K1049-10-N03 |
| Привід поворотний 6, L=1200, 1201-1400, дорнмасс 7,5 мм | 1201-1400 | 1194 | 597 | — | 543 | 98 | 526 | 3 | 8 | 20 | K1049-12-N03 |
| Привід поворотний 7, L=1400, 1401-1600, дорнмасс 7,5 мм | 1401-1600 | 1394 | 697 | — | 643 | 98 | 626 | 3 | 8 | 20 | K1049-14-N03 |
| Привід поворотний 8, L=1600, 1601-1800, дорнмасс 7,5 мм | 1601-1800 | 1594 | 797 | 743 | 315 | 298 | 726 | 4 | 10 | 10 | K1049-16-N03 |
| Привід поворотний 9, L=1800, 1801-2000, дорнмасс 7,5 мм | 1801-2000 | 1794 | 897 | 843 | 315 | 298 | 826 | 4 | 10 | 10 | K1049-18-N03 |
| Привід поворотний 10, L=2000, 2001-2200, дорнмасс 7,5 мм | 2001-2200 | 1994 | 997 | 943 | 315 | 298 | 926 | 4 | 12 | 10 | K1049-20-N03 |
| Привід поворотний 11, L=2200, 2201-2400, дорнмасс 7,5 мм | 2201-2400 | 2194 | 1097 | 1043 | 315 | 298 | 1026 | 4 | 12 | 10 | K1049-22-N03 |



**Привід штульповий
з інтегрованими запірними пластинами**

Привід штульповий з інтегрованими запірними пластинами
(використовується з приводом поворотно-відкидним з центральним положенням ручки, артикул K1001...)





Привід штапельовий з інтегрованими запірними пластинами

Приводи

| Найменування | ВСФ (мм) | Розміри | | | | | | | | | Артикул |
|---|-------------|---------|-----|-------|-------|-------|------|---|----|----|--------------|
| | | A | B | C | D | C-2 | E | | | | |
| Штапельовий привід* 1 L=450, 551-750 | 551-750 | 450 | 265 | — | — | — | 225 | 0 | 3 | 20 | K1002-04-N03 |
| Штапельовий привід 2 L=650, 751-950 | 751-950 | 650 | 393 | 129,5 | — | — | 325 | 1 | 4 | 20 | K1002-06-N03 |
| Штапельовий привід 3 L=1130, 951-1430 | 951-1430 | 1130 | 393 | 129,5 | — | — | 565 | 1 | 6 | 20 | K1002-11-N03 |
| Штапельовий привід 4** L=1610, 1431-1910 | 1431-1910 | 1610 | 393 | 274,5 | 380,5 | — | 805 | 2 | 8 | 10 | K1002-16-N03 |
| Штапельовий привід 5** L=2090, 1911-2390 | 1911-2390 | 2090 | 393 | 129,5 | 480,5 | 604,5 | 1045 | 3 | 11 | 10 | K1002-21-N03 |

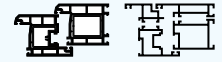
- для штапельового профілю з протилежним фурнітурним пазом;

- привід з протиходом;

- запірні пластини встановлені.

* немає посадкового місця для опори мікроліфта - блокіратора

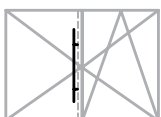
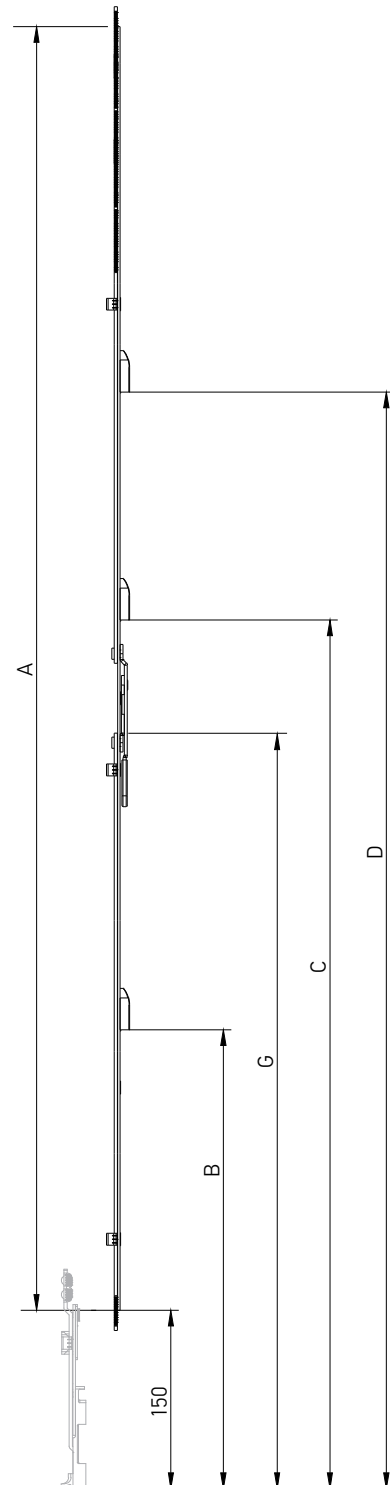
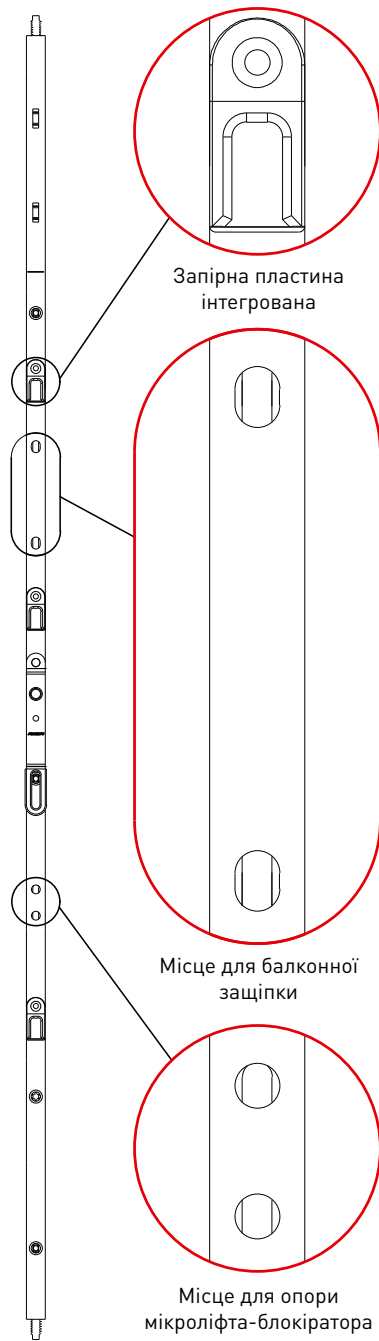
** є посадкове місце для балконної зачіпки

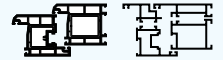


Привід штульповий константний

Приводи

Привід штульповий константний
(використовується з поворотно-відкидним приводом константним, артикул K1004...)





Привід штапельовий константний

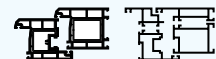
Приводи

| Найменування | ВСФ (мм) | Розміри | | | | | | | | Артикул |
|--|-----------|---------|------|-------|--------|--------|---|----|----|--------------|
| | | G | A | B | C | D | | | | |
| Привід штапельовий константний G=300, L=620 мм* | 681-920 | 300 | 620 | — | 439,5 | — | 1 | 4 | 20 | K1018-06-N03 |
| Привід штапельовий константний G=450, L=860 мм | 921-1160 | 450 | 860 | — | 579,5 | — | 1 | 7 | 20 | K1018-09-N03 |
| Привід штапельовий константний G=600, L=1100 мм | 1161-1400 | 600 | 1100 | — | 729,5 | — | 1 | 8 | 20 | K1018-11-N03 |
| Привід штапельовий константний G=600, L=1340 мм | 1401-1640 | 600 | 1340 | — | 729,5 | 1047,5 | 2 | 10 | 20 | K1018-14-N03 |
| Привід штапельовий константний G=600, L=1580 мм | 1641-1880 | 600 | 1580 | — | 729,5 | 1252,5 | 2 | 10 | 10 | K1018-15-N03 |
| Привід штапельовий константний G=1000, L=1580мм** | 1641-1880 | 1000 | 1580 | 729,5 | 1272,5 | — | 2 | 10 | 10 | K1018-16-N03 |
| Привід штапельовий константний G=1000, L=1820мм** | 1881-2120 | 1000 | 1820 | 729,5 | 1396,5 | — | 2 | 11 | 10 | K1018-18-N03 |
| Привід штапельовий константний G=1000, L=2060мм** | 2121-2360 | 1000 | 2060 | 729,5 | 1129,5 | 1732,5 | 3 | 13 | 10 | K1018-20-N03 |

- для штапельового профілю з протилежним фурнітурним пазом;
- привід з протиходом;
- запірні пластини встановлені.

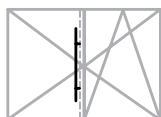
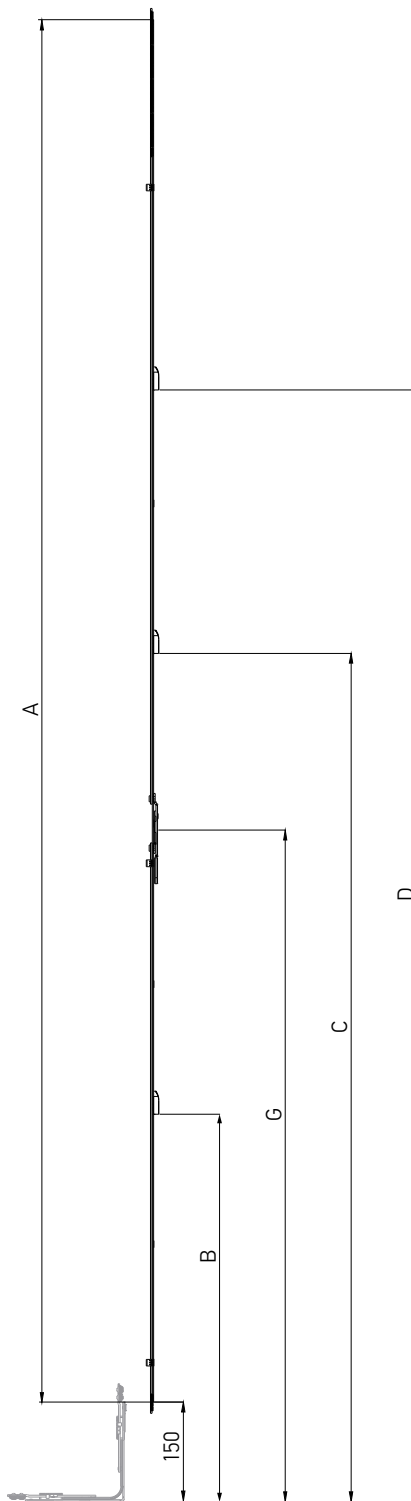
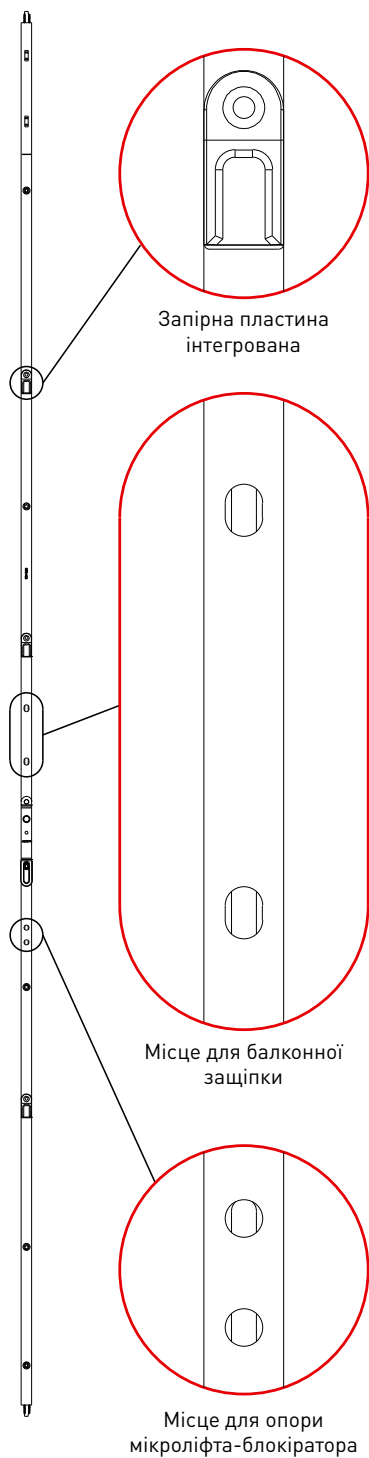
* немає посадкового місця для опори мікроліфта - блокіратора

** є посадкове місце для балконної защіпки



Привід штульповий константний

Привід штульповий константний
(використовується з поворотно-відкидним приводом константним, артикул K1006...)





Привід штапельовий константний

Приводи

| Найменування | ВСФ (мм) | Розміри | | | | | | | | Артикул |
|---|-----------|---------|------|-------|--------|--------|---|----|----|--------------|
| | | G | A | B | C | D | | | | |
| Привід штапельовий константний L=500, G=300, 600-800* | 600-800 | 300 | 500 | — | — | — | — | 3 | 20 | K1007-05-N03 |
| Привід штапельовий константний L=700, G=400, 801-1000 | 801-1000 | 360 | 700 | — | 489,5 | — | 1 | 5 | 20 | K1007-07-N03 |
| Привід штапельовий константний L=900, G=500, 1001-1200 | 1001-1200 | 500 | 900 | — | 689,5 | — | 1 | 5 | 20 | K1007-09-N03 |
| Привід штапельовий константний L=1100, G=500, 1201-1400 | 1201-1400 | 500 | 1100 | — | 689,5 | — | 1 | 6 | 20 | K1007-11-N03 |
| Привід штапельовий константний L=1300, G=500, 1401-1600 | 1401-1600 | 500 | 1300 | — | 789,5 | — | 1 | 7 | 10 | K1007-13-N03 |
| Привід штапельовий константний L=1500, G=500, 1601-1800 | 1601-1800 | 400 | 1500 | — | 789,5 | 1289,5 | 2 | 9 | 10 | K1007-15-N03 |
| Привід штапельовий константний L=1700, G=1000, 1801-2000** | 1801-2000 | 1000 | 1700 | 789,5 | 1289,5 | — | 2 | 8 | 10 | K1007-17-N03 |
| Привід штапельовий константний L=1900, G=1000, 2001-2200** | 2001-2200 | 1000 | 1900 | 789,5 | 1589,5 | — | 2 | 9 | 10 | K1007-19-N03 |
| Привід штапельовий константний L=2100, G=1000, 2201-2400** | 2201-2400 | 1000 | 2100 | 589,5 | 1289,5 | 1689,5 | 3 | 10 | 10 | K1007-21-N03 |

- для штапельового профілю з протилежним фурнітурним пазом;
- привід з протиходом;
- запірні пластини встановлені.

* немає посадкового місця для опори мікроліфта - блокіратора

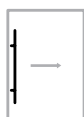
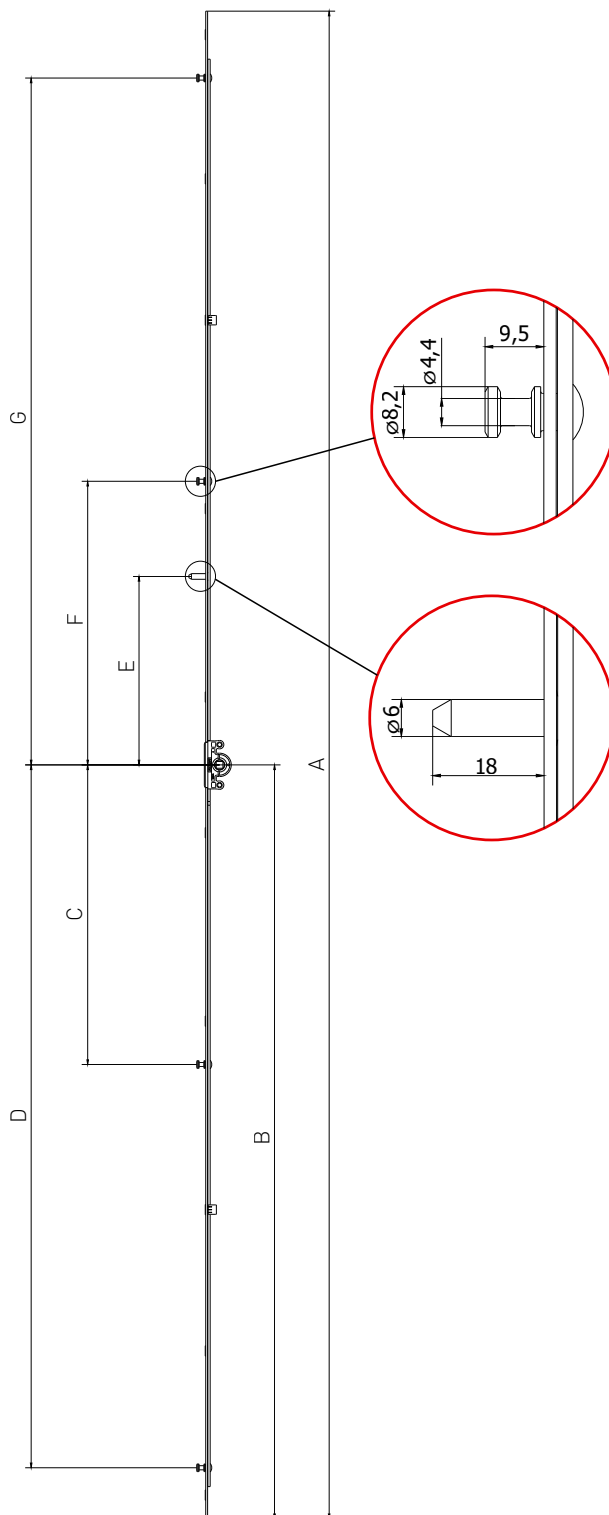
** є посадкове місце для балконної защіпки



Привід для розсувної системи, дорнмасс 15 мм

Приводи

Привід для розсувної системи, дорнмасс 15 мм




Привід для розсувної системи, дорнмасс 15 мм

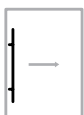
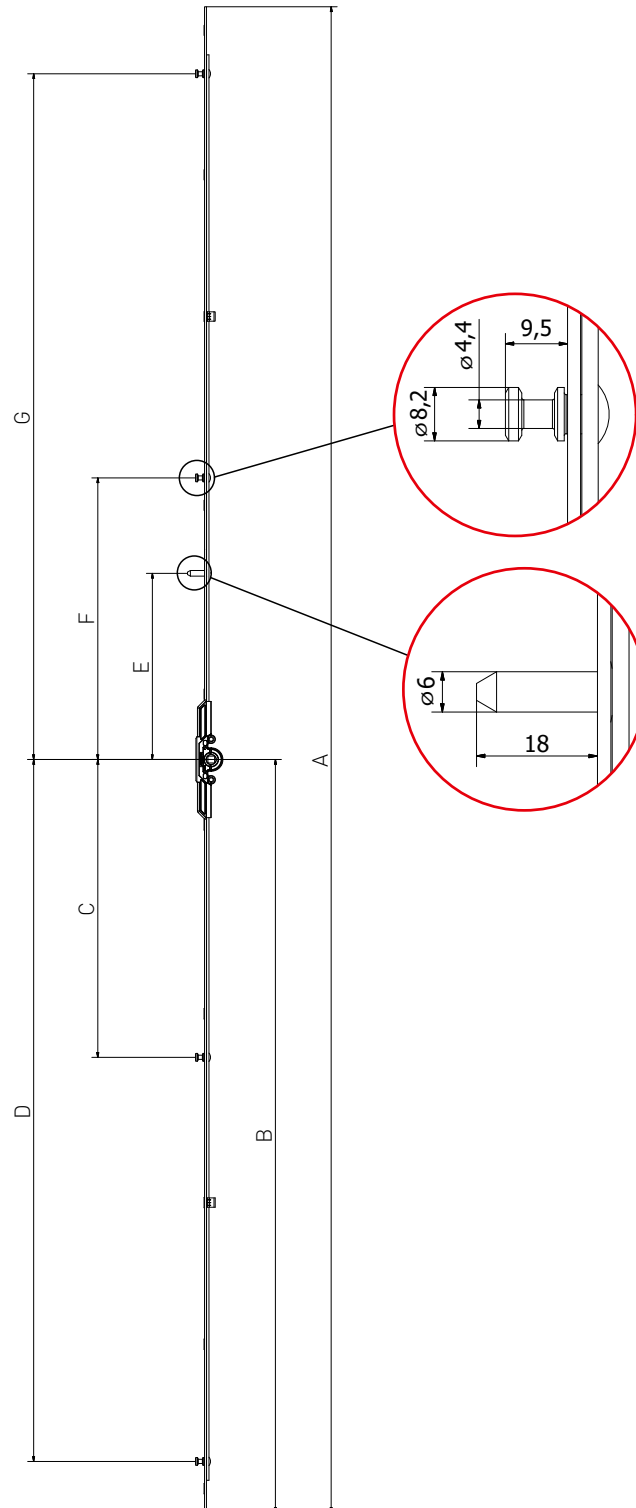
Приводи

| Найменування | ВСФ (мм) | Розміри | | | | | | | | Артикул |
|---|-----------|---------|------|-----|------|-----|-----|------|----|--------------|
| | | A | B | C | D | E | F | G | | |
| Привід для розсувної системи 1, L=300, 280-400 | 280-400 | 300 | 150 | — | 96 | 49 | — | 79 | 3 | K1005-03-N03 |
| Привід для розсувної системи 2, L=400, 401-600 | 401-600 | 400 | 200 | — | 146 | 99 | — | 129 | 4 | K1005-04-N03 |
| Привід для розсувної системи 3, L=600, 601-800 | 601-800 | 600 | 300 | — | 246 | 152 | — | 229 | 4 | K1005-06-N03 |
| Привід для розсувної системи 4, L=800, 801-1000 | 800-1000 | 800 | 400 | — | 346 | 152 | — | 329 | 6 | K1005-08-N03 |
| Привід для розсувної системи 5, L=1000, 1001-1200 | 1001-1200 | 1000 | 500 | — | 446 | 200 | 101 | 429 | 6 | K1005-10-N03 |
| Привід для розсувної системи 6, L=1200, 1201-1400 | 1201-1400 | 1200 | 600 | — | 546 | 200 | 101 | 529 | 8 | K1005-12-N03 |
| Привід для розсувної системи 7, L=1400, 1401-1600 | 1401-1600 | 1400 | 700 | — | 646 | 200 | 101 | 629 | 8 | K1005-14-N03 |
| Привід для розсувної системи 8, L=1600, 1601-1800 | 1601-1800 | 1600 | 800 | 318 | 746 | 200 | 301 | 729 | 10 | K1005-16-N03 |
| Привід для розсувної системи 9, L=1800, 1801-2000 | 1801-2000 | 1800 | 900 | 318 | 846 | 200 | 301 | 829 | 10 | K1005-18-N03 |
| Привід для розсувної системи 10, L=2000, 2001-2200 | 2001-2200 | 2000 | 1000 | 318 | 946 | 200 | 301 | 929 | 12 | K1005-20-N03 |
| Привід для розсувної системи 11, L=2200, 2201-2400 | 2201-2400 | 2200 | 1100 | 318 | 1046 | 200 | 301 | 1029 | 12 | K1005-22-N03 |

**Привід для розсувної системи,
дорнмасс 7,5 мм**

Приводи

Привід для розсувної системи, дорнмасс 7,5 мм





Привід для розсувної системи, дорнмасс 7,5 мм

Приводи

| Найменування | ВСФ (мм) | Розміри | | | | | | | | Артикул |
|--|-----------|---------|------|-----|------|-----|-----|------|----|--------------|
| | | A | B | C | D | E | F | G | | |
| Привід для розсувної системи 2, L=400, 401-600, дорнмасс 7,5 мм | 401-600 | 394 | 197 | — | 143 | 96 | — | 126 | 4 | K1048-04-N03 |
| Привід для розсувної системи 3, L=600, 601-800, дорнмасс 7,5 мм | 601-800 | 594 | 297 | — | 243 | 149 | — | 226 | 4 | K1048-06-N03 |
| Привід для розсувної системи 4, L=800, 801-1000, дорнмасс 7,5 мм | 800-1000 | 794 | 397 | — | 343 | 149 | — | 326 | 6 | K1048-08-N03 |
| Привід для розсувної системи 5, L=1000, 1001-1200, дорнмасс 7,5 мм | 1001-1200 | 994 | 497 | — | 443 | 197 | 98 | 426 | 6 | K1048-10-N03 |
| Привід для розсувної системи 6, L=1200, 1201-1400, дорнмасс 7,5 мм | 1201-1400 | 1194 | 597 | — | 543 | 197 | 98 | 526 | 8 | K1048-12-N03 |
| Привід для розсувної системи 7, L=1400, 1401-1600, дорнмасс 7,5 мм | 1401-1600 | 1394 | 697 | — | 643 | 197 | 98 | 626 | 8 | K1048-14-N03 |
| Привід для розсувної системи 8, L=1600, 1601-1800, дорнмасс 7,5 мм | 1601-1800 | 1594 | 797 | 315 | 743 | 197 | 298 | 726 | 10 | K1048-16-N03 |
| Привід для розсувної системи 9, L=1800, 1801-2000, дорнмасс 7,5 мм | 1801-2000 | 1794 | 897 | 315 | 843 | 197 | 298 | 826 | 10 | K1048-18-N03 |
| Привід для розсувної системи 10, L=2000, 2001-2200, дорнмасс 7,5 мм | 2001-2200 | 1994 | 997 | 315 | 943 | 197 | 298 | 926 | 12 | K1048-20-N03 |
| Привід для розсувної системи 11, L=2200, 2201-2400, дорнмасс 7,5 мм | 2201-2400 | 2194 | 1097 | 315 | 1043 | 197 | 298 | 1026 | 12 | K1048-22-N03 |

AXORTM

KOMFORT LINE K-3

Кутові передачі
Подовжувачі

AXOR

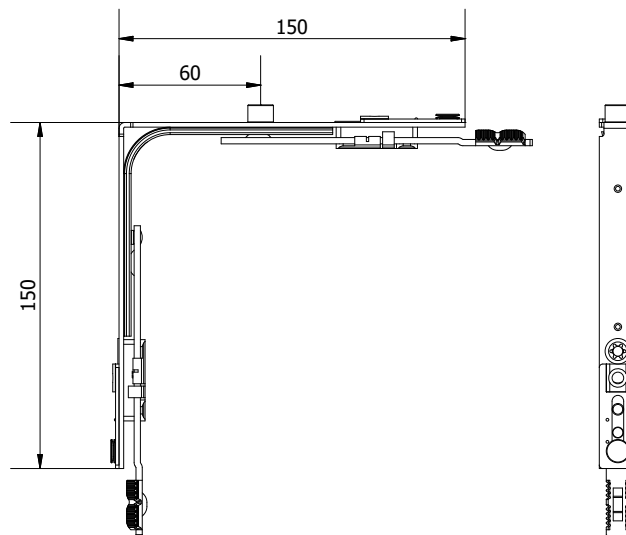
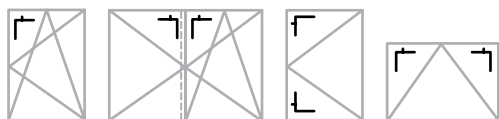


Кутові передачі

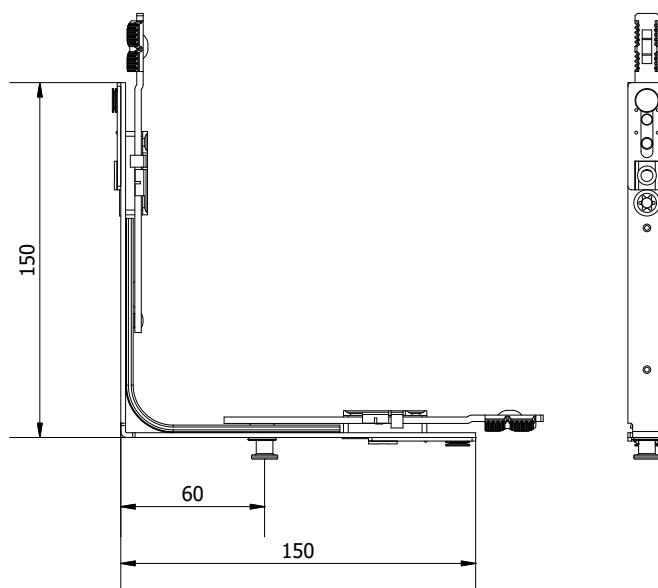
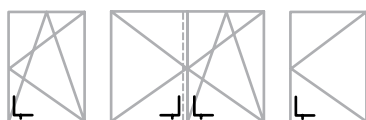
Кутові передачі
Подовжувачі

Кутова передача 150x150

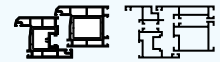
- не призначена для рівнів безпеки WK.



Кутова передача 1 ML, Se 150x150



| Найменування | Область застосування | | | | | | Артикул |
|------------------------------------|----------------------|----------|---|---|---|----|--------------|
| | ШСФ (мм) | ВСФ (мм) | | | | | |
| Кутова передача 150x150 | 400-1520 | 450-2390 | 1 | — | 4 | 50 | K2001-00-N03 |
| Кутова передача 1 ML, Se 150x150 | 400-1520 | 450-2390 | — | 1 | 4 | 50 | K2005-00-N03 |
| Кутова передача 150x150, без цапфи | 400-1520 | 450-2390 | — | — | 4 | 50 | K2016-00-N03 |

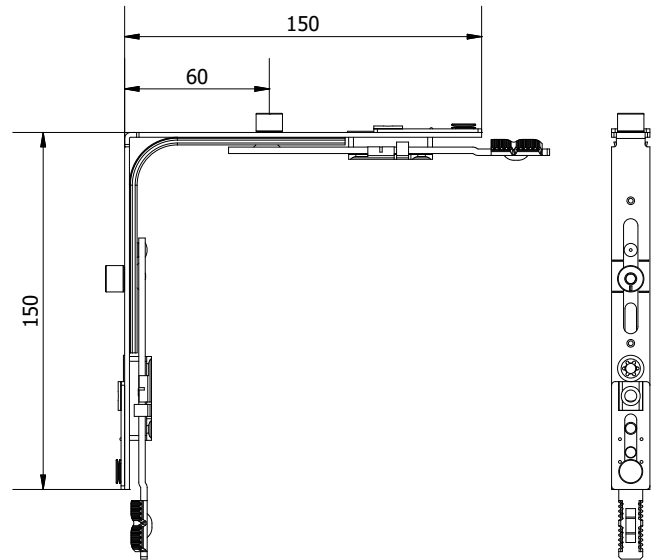
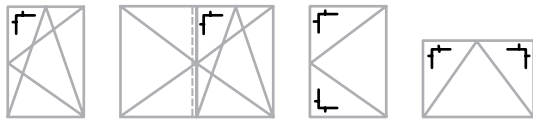


Кутові передачі

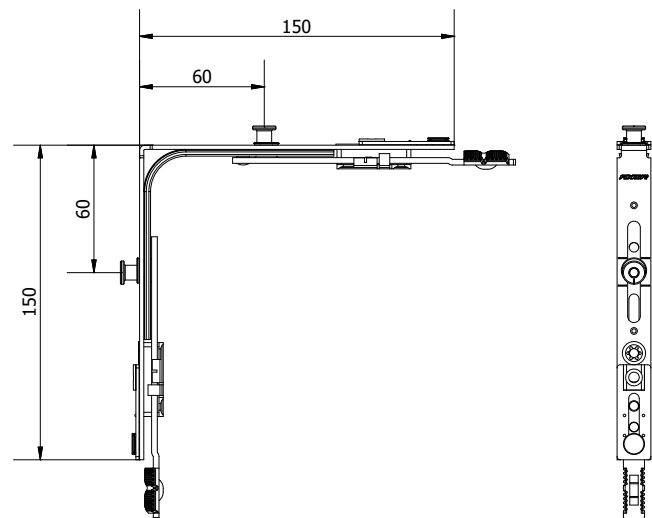
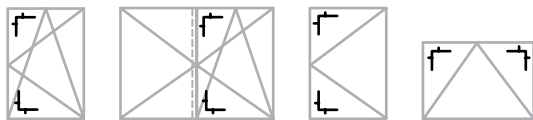
Кутові передачі
Подовжувачі

Кутова передача, 2ML, 150x150

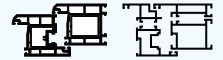
- не призначена для рівнів безпеки WK.



Кутова передача, 2 ML, Se, 150x150



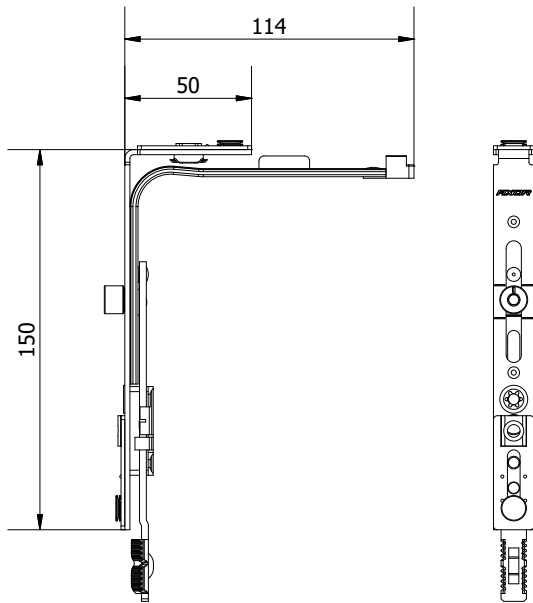
| Найменування | Область застосування | | | | | | Артикул |
|--------------------------------------|----------------------|----------|---|---|---|----|--------------|
| | ШСФ (мм) | ВСФ (мм) | | | | | |
| Кутова передача 2 ML, 150x150 | 400-1520 | 450-2390 | 2 | — | 4 | 50 | K2002-00-N03 |
| Кутова передача, 2 ML, Se, 150x150 | 400-1520 | 450-2390 | — | 2 | 4 | 50 | K2012-00-N03 |
| Кутова передача, 1 MR, 1 ML, 150x150 | 400-1520 | 450-2390 | 1 | 1 | 4 | 50 | K2013-00-N03 |



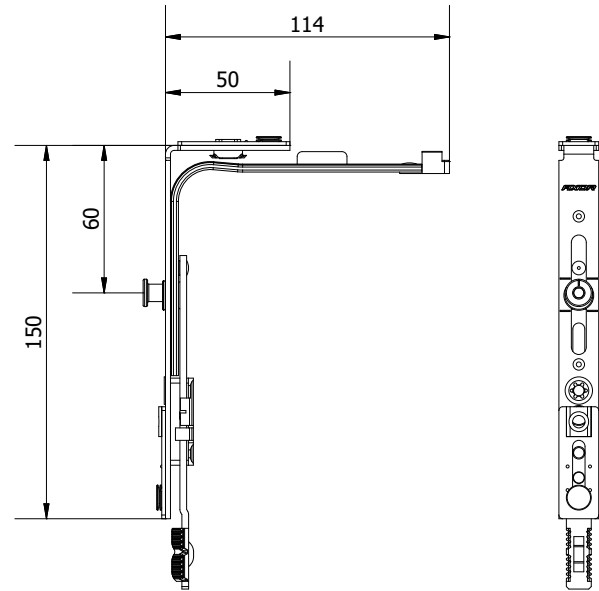
Кутові передачі

Кутові передачі
Подовжувачі

Кутова передача, вузька, 50x150

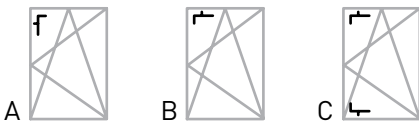


Кутова передача, вузька, 50x150,
з грибоподібною цапфою

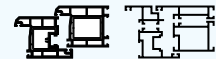


- не призначена для штільпових вікон;
- не призначена для рівнів безпеки WK.

При використанні вузької кутової передачі згідно схеми В відстань від низу паза фурнітури до осі ручки має складати 225 мм. Тобто отвір під ручку на приводі K1001-02-N03 зміщений вгору щодо середнього положення по висоті залежно від розміру стулки в діапазоні 370-450 мм по висоті..



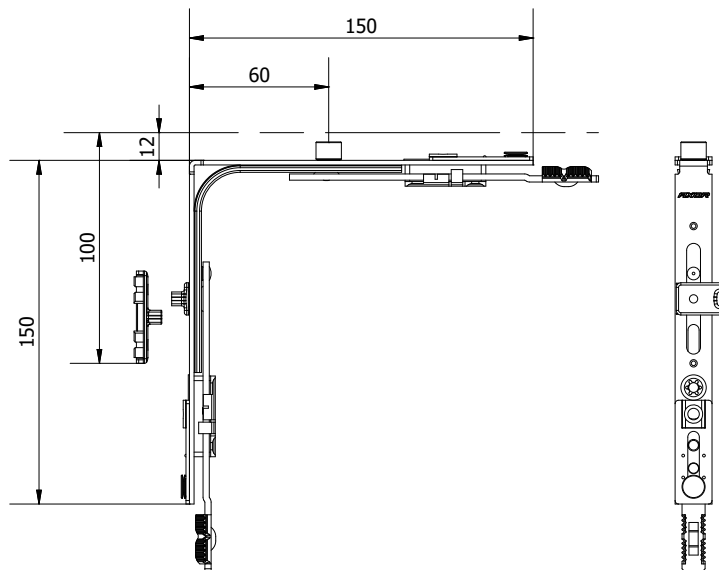
| Найменування | Виконання | Область застосування | | | | | | Артикул |
|--|-----------|----------------------|----------|---|---|---|----|--------------|
| | | ШСФ (мм) | ВСФ (мм) | | | | | |
| Кутова передача, вузька, 50x150 | A | 300-400 | 450-2390 | 1 | — | 3 | 50 | K2003-00-N03 |
| Кутова передача, вузька, 50x150 | B | 400-600 | 370-450 | 1 | — | 3 | 50 | K2003-00-N03 |
| Кутова передача, вузька, 1 ML, Se, 50x150, | A | 300-400 | 450-2390 | — | 1 | 3 | 50 | K2006-00-N03 |
| Кутова передача, вузька, 1 ML, Se, 50x150, | B | 400-600 | 370-450 | — | 1 | 3 | 50 | K2006-00-N03 |
| Кутова передача, вузька, 1 ML, Se, 50x150, | C | 400-600 | 300-350 | — | 1 | 3 | 50 | K2006-00-N03 |
| Кутова передача, вузька, без цапфи | A | 300-400 | 450-2390 | — | — | 3 | 50 | K2017-00-N03 |
| Кутова передача, вузька, без цапфи | B | 400-600 | 370-450 | — | — | 3 | 50 | K2017-00-N03 |



Кутова передача для ступеневого провітрювання

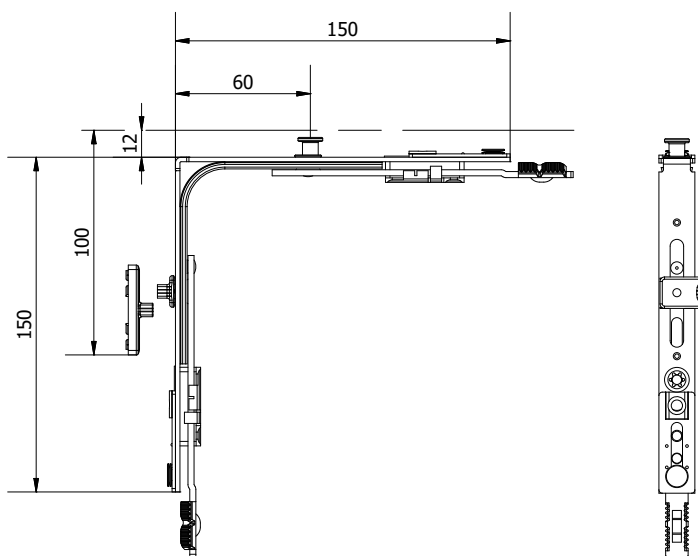
Кутова передача для ступеневого провітрювання

- окремо для лівого та правого відкривання;
- забезпечує 3 режими провітрювання;
- розмір щилини провітрювання 12, 16, 20 мм.



Кутова передача для ступеневого провітрювання з грибоподібною цапфою

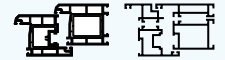
- окремо для лівого та правого відкривання;
- забезпечує 3 режими провітрювання;
- розмір щилини провітрювання 12, 16, 20 мм.



| Найменування | Область застосування | | | | | | Артикул |
|--|----------------------|----------|---|---|---|----|--------------|
| | ШСФ (мм) | ВСФ (мм) | | | | | |
| Кутова передача для ступеневого провітрювання, ліва | 400-1520 | 450-2390 | 1 | — | 4 | 50 | K2004-00-L03 |
| Кутова передача для ступеневого провітрювання, права | 400-1520 | 450-2390 | 1 | — | 4 | 50 | K2004-00-R03 |
| Кутова передача для ступеневого провітрювання, 1 ML, Se, ліва | 400-1520 | 450-2390 | — | 1 | 4 | 50 | K2014-00-L03 |
| Кутова передача для ступеневого провітрювання, 1 ML, Se, права | 400-1520 | 450-2390 | — | 1 | 4 | 50 | K2014-00-R03 |

Рамна частина ступеневого провітрювання

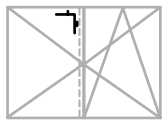
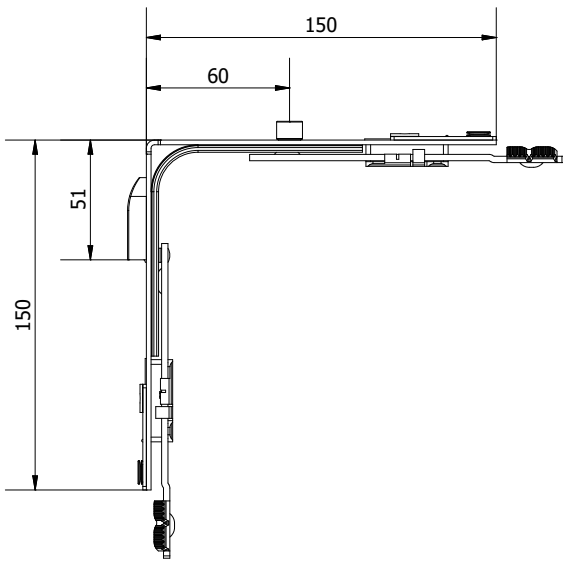
Дивись розділ 8 Профілезалежні елементи



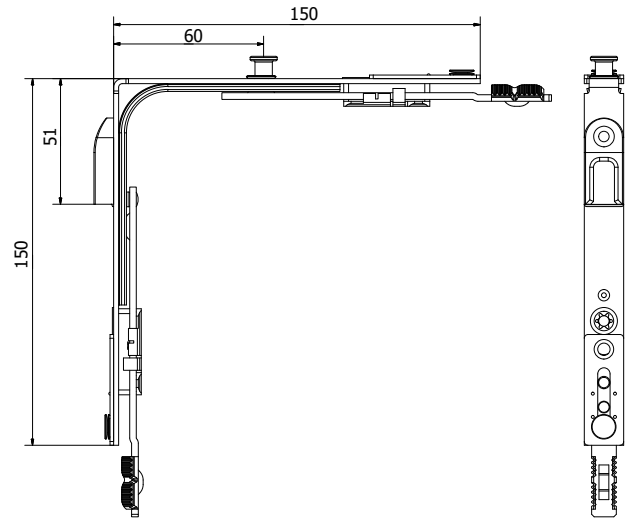
**Кутова передача
для штульпової стулки**

Кутові передачі
Подовжувачі

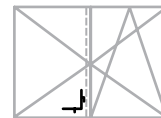
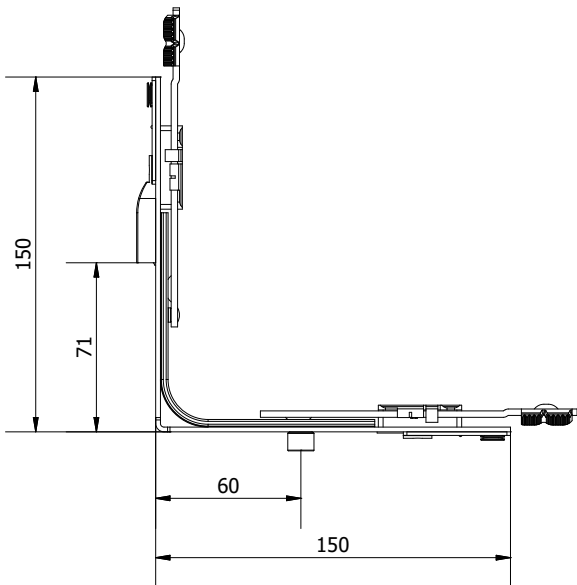
Кутова передача для штульпової стулки, верхня



Кутова передача з грибовидною цапфою
для штульпової стулки, верхня



Кутова передача для штульпової стулки, нижня



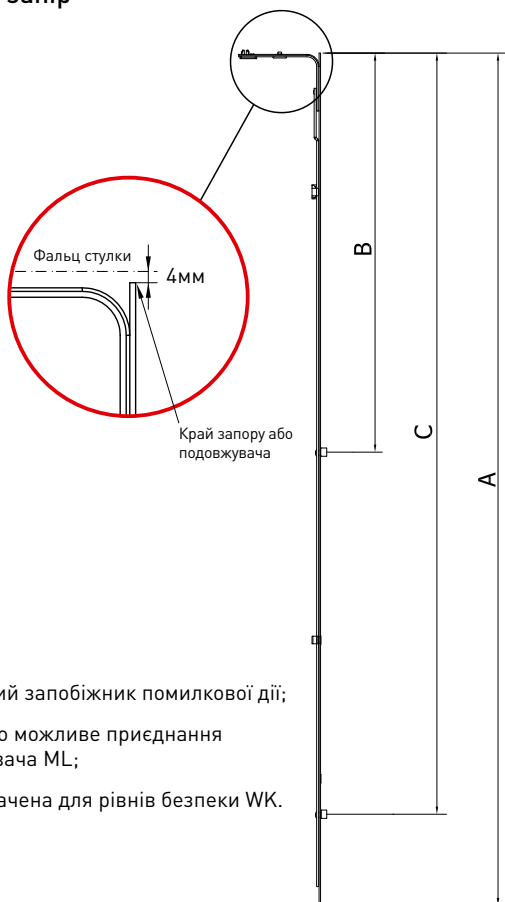
| Найменування | Область застосування | | | | | | | Артикул |
|--|----------------------|----------|---|---|---|---|----|--------------|
| | ШСФ (мм) | ВСФ (мм) | | | | | | |
| Кутова передача для штульпової стулки, верхня | 400-1520 | 450-2390 | 1 | — | 1 | 4 | 50 | K2007-01-N03 |
| Кутова передача для штульпової стулки, нижня | 400-1520 | 450-2390 | 1 | — | 1 | 4 | 50 | K2007-02-N03 |
| Кутова передача з грибовидною цапфою для штульпової стулки, верхня | 400-1520 | 450-2390 | — | 1 | 1 | 4 | 50 | K2011-00-N03 |



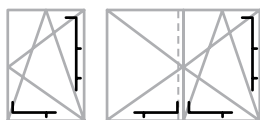
Середній запір

Кутіві передачі
Подовжувачі

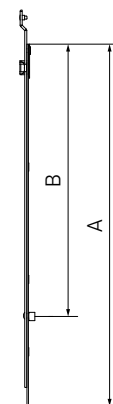
Середній запір



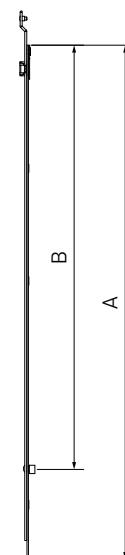
- необхідний запобіжник помилкової дії;
- додатково можливе приєднання подовжувача ML;
- не призначена для рівнів безпеки WK.



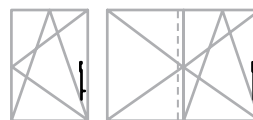
Подовжувач середнього запору 480 мм



Подовжувач середнього запору 680 мм

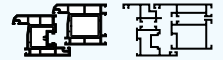


- для додаткової точки притиску;
- для висоти > 1710 мм.



| Найменування | ВСФ (мм) | ШСФ (мм) | Розміри | | | | | | Артикул |
|-------------------------------------|-----------|-----------|---------|-----|------|---|---|----|--------------|
| | | | А | В* | С* | | | | |
| Середній запір L=400, 1 ML | 600-1000 | 600-1000 | 400 | 280 | — | 1 | 3 | 20 | K4001-04-N03 |
| Середній запір L=650, 1 ML | 850-1250 | 850-1250 | 650 | 530 | — | 1 | 5 | 20 | K4001-06-N03 |
| Середній запір L=720, 1 ML | 920-1320 | 920-1320 | 720 | 600 | — | 1 | 5 | 20 | K4001-07-N03 |
| Середній запір L=820, 1 ML | 1251-1430 | 1251-1430 | 820 | 700 | — | 1 | 5 | 20 | K4001-08-N03 |
| Середній запір L=1130, 2 ML | 1251-1730 | — | 1130 | 530 | 1010 | 2 | 8 | 20 | K4001-11-N03 |
| Найменування | ВСФ (мм) | ШСФ (мм) | Розміри | | | | | | Артикул |
| А | В | С | | | | | | | |
| Подовжувач середнього запору 480 мм | 1710-2210 | 1280-1520 | 480 | 360 | — | 1 | 4 | 20 | K4005-05-N03 |
| Подовжувач середнього запору 680 мм | 2211-2390 | — | 680 | 560 | — | 1 | 5 | 20 | K4005-07-N03 |

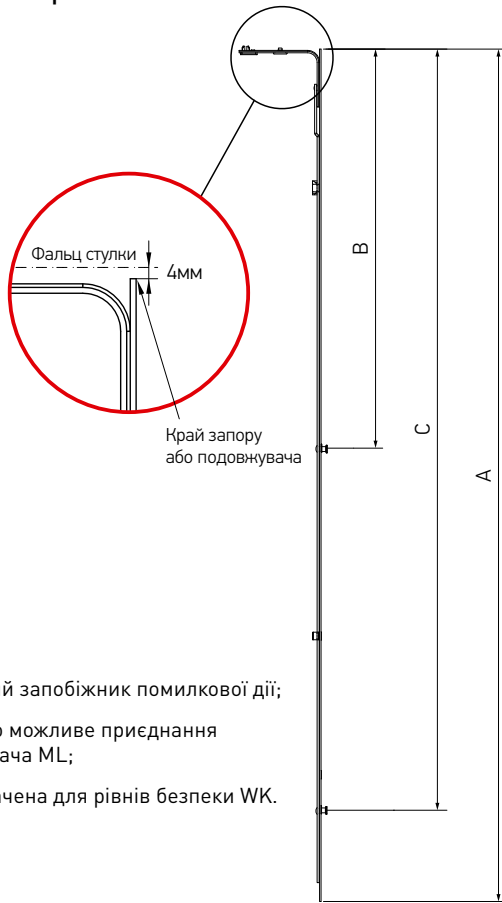
*Розміри В і С вказані від краю запору або подовжувача до осі запірної цапфи



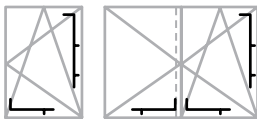
Середній запір

Кутові передачі
Подовжувачі

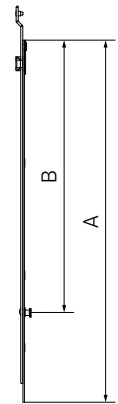
Середній запір



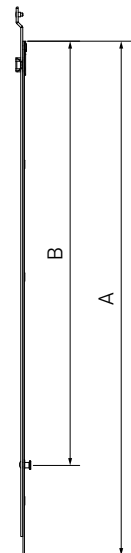
- необхідний запобіжник помилкової дії;
- додатково можливе приєднання подовжувача ML;
- не призначена для рівнів безпеки WK.



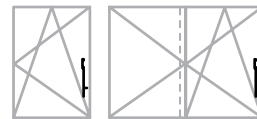
Подовжувач середнього запору, Se, 480 мм



Подовжувач середнього запору, Se, 680 мм

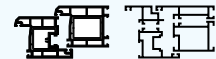


- для додаткової точки притиску;
- для висоти > 1710 мм.



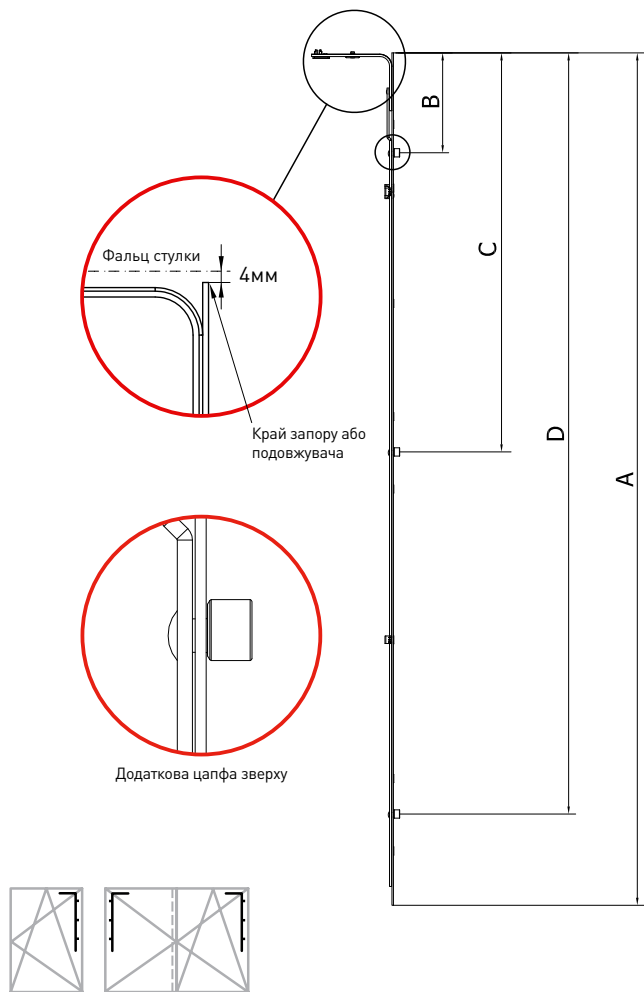
| Найменування | ВСФ (мм) | ШСФ (мм) | Розміри | | | | | | Артикул |
|--|-----------|-----------|---------|-----|------|---|---|----|--------------|
| | | | A | B* | C* | | | | |
| Середній запір L=400, 1 ML, Se | 600-1000 | 600-1000 | 400 | 280 | — | 1 | 3 | 20 | K4017-04-N03 |
| Середній запір L=650, 1 ML, Se | 850-1250 | 850-1250 | 650 | 530 | — | 1 | 5 | 20 | K4017-06-N03 |
| Середній запір L=820, 1 ML, Se | 1251-1430 | 1251-1430 | 820 | 700 | — | 1 | 5 | 20 | K4017-08-N03 |
| Середній запір L=1130, 2 ML, Se | 1251-1730 | — | 1130 | 530 | 1010 | 2 | 8 | 20 | K4017-11-N03 |
| Найменування | ВСФ (мм) | ШСФ (мм) | Розміри | | | | | | Артикул |
| A | B | C | | | | | | | |
| Подовжувач середнього запору, Se, 480 мм | 1710-2210 | 1280-1520 | 480 | 360 | — | 1 | 4 | 20 | K4025-05-N03 |
| Подовжувач середнього запору, Se, 680 мм | 2211-2390 | — | 680 | 560 | — | 1 | 5 | 20 | K4025-07-N03 |

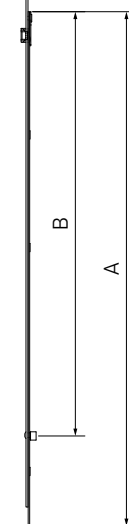
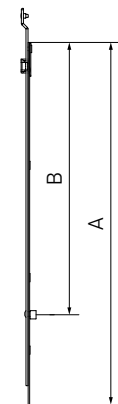
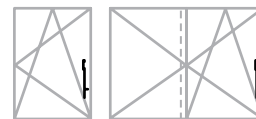
*Розміри B і C вказані від краю запору або подовжувача до осі запірної цапфи



Середній запір з додатковою цапфою

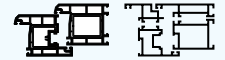
Середній запір з додатковою цапфою

 Подовжувач середнього
запору 480 мм

 Подовжувач середнього
запору 680 мм

 - для додаткової точки притиску;
 - для висоти > 1710 мм.


| Найменування | ВCF (мм) | ШCF (мм) | Розміри | | | | | | | Артикул |
|--|-----------|-----------|---------|-----|-----|------|---|----|--------------|--------------|
| | | | A | B* | C* | D* | | | | |
| Середній запір з 2-ма цапфами L=400, 2 ML | 600-1000 | 600-1000 | 400 | 132 | 280 | — | 2 | 3 | 20 | K4004-04-N03 |
| Середній запір з 2-ма цапфами L=650, 2 ML | 850-1250 | 850-1250 | 650 | 132 | 530 | — | 2 | 5 | 20 | K4004-06-N03 |
| Середній запір з 2-ма цапфами L=720, 2 ML | 920-1320 | 920-1320 | 720 | 132 | 600 | — | 2 | 5 | 20 | K4004-07-N03 |
| Середній запір з 2-ма цапфами L=820, 2 ML | 1251-1430 | 1251-1430 | 820 | 132 | 700 | — | 2 | 5 | 20 | K4004-08-N03 |
| Середній запір з 3-ма цапфами L=1130, 3 ML | 1251-1730 | — | 1130 | 132 | 530 | 1010 | 3 | 8 | 20 | K4004-11-N03 |
| Найменування | ВCF (мм) | ШCF (мм) | Розміри | | | | | | Артикул | |
| | | | A | B | C | | | | | |
| Подовжувач середнього запору 480 мм | 1710-2210 | 1280-1520 | 480 | 360 | — | 1 | 4 | 20 | K4005-05-N03 | |
| Подовжувач середнього запору 680 мм | 2211-2390 | — | 680 | 560 | — | 1 | 5 | 20 | K4005-07-N03 | |

* Розміри B, C і D вказані від краю запору або подовжувача до осі запірної цапфи

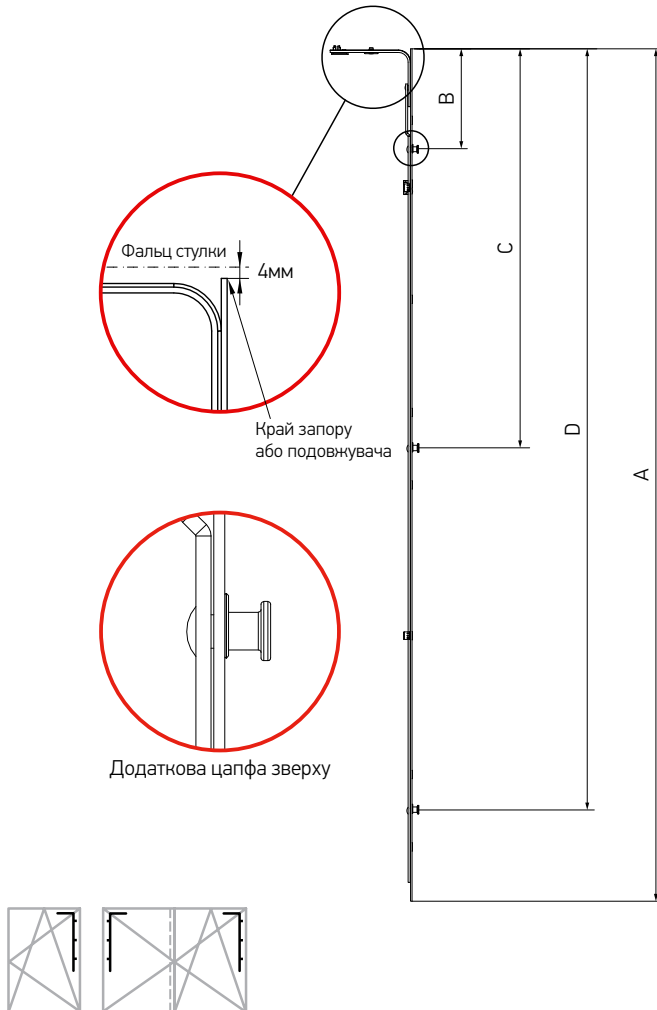


Середній запір з додатковою цапфою

Кутові передачі
Подовжувачі

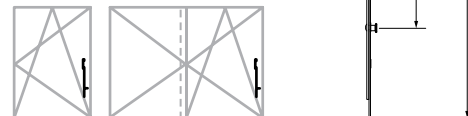
Середній запір з додатковою цапфою, Se

Подовжувач середнього запору, Se, 480 мм



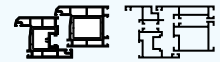
Подовжувач середнього запору, Se, 680 мм

- для додаткової точки притиску;
- для висоти > 1710 мм.



| Найменування | ВСФ (мм) | ШСФ (мм) | Розміри | | | | | | | Артикул |
|--|-----------|-----------|---------|-----|-----|------|---|----|--------------|--------------|
| | | | A | B* | C* | D* | | | | |
| Середній запір з 2-ма цапфами L=400, 2 ML, Se | 600-1000 | 600-1000 | 400 | 132 | 280 | — | 2 | 3 | 20 | K4024-04-N03 |
| Середній запір з 2-ма цапфами L=650, 2 ML, Se | 850-1250 | 850-1250 | 650 | 132 | 530 | — | 2 | 5 | 20 | K4024-06-N03 |
| Середній запір з 2-ма цапфами L=820, 2 ML, Se | 1251-1430 | 1251-1430 | 820 | 132 | 700 | — | 2 | 5 | 20 | K4024-08-N03 |
| Середній запір з 3-ма цапфами L=1130, 3 ML, Se | 1251-1730 | — | 1130 | 132 | 530 | 1010 | 3 | 8 | 20 | K4024-11-N03 |
| Найменування | ВСФ (мм) | ШСФ (мм) | Розміри | | | | | | Артикул | |
| | | | A | B | C | | | | | |
| Подовжувач середнього запору, Se, 480 мм | 1710-2210 | 1280-1520 | 480 | 360 | — | 1 | 4 | 20 | K4025-05-N03 | |
| Подовжувач середнього запору, Se, 680 мм | 2211-2390 | — | 680 | 560 | — | 1 | 5 | 20 | K4025-07-N03 | |

*Розміри B, C і D вказані від краю запору або подовжувача до осі запірної цапфи

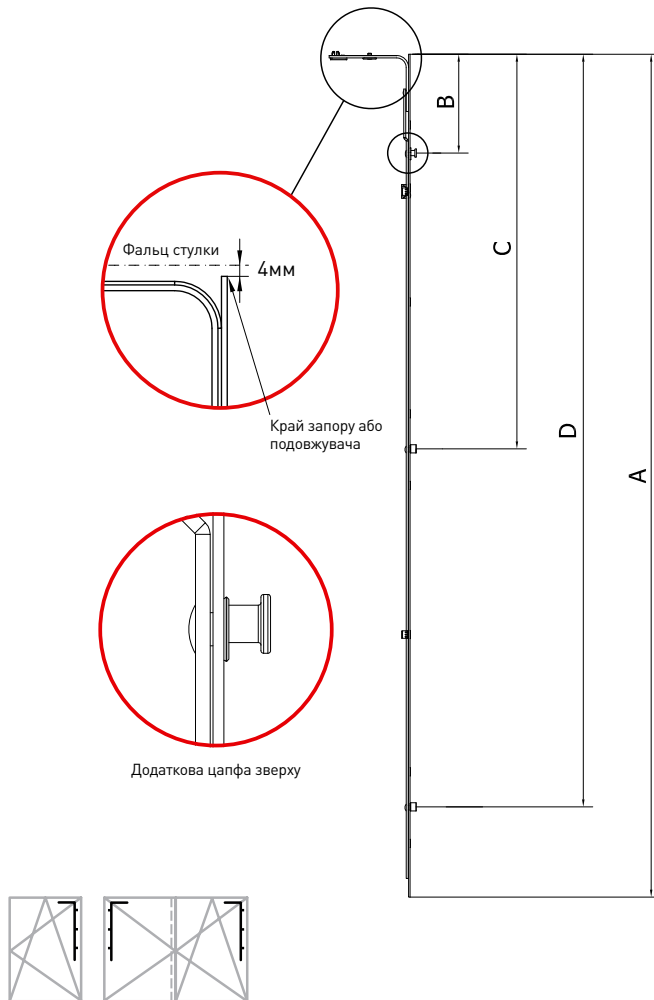


Середній запір з додатковою грибоподібною цапфою

Кутові передачі
Подовжувачі

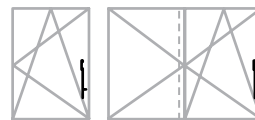
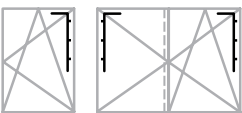
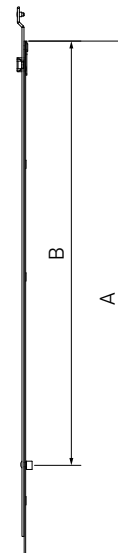
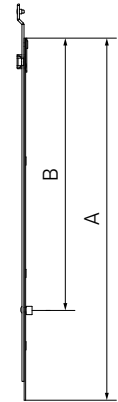
Середній запір з додатковою грибоподібною цапфою

Подовжувач середнього запору 480 мм



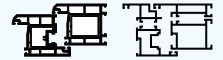
Подовжувач середнього запору 680 мм

- для додаткової точки притиску;
- для висоти > 1710 мм.



| Найменування | ВСФ (мм) | ШСФ (мм) | Розміри | | | | | | | | Артикул |
|--|-----------|-----------|---------|-----|-----|------|---|---|----|--------------|--------------|
| | | | A | B* | C* | D* | | | | | |
| Середній запір L=400, 1MR + 1 ML, 600-1000 | 600-1000 | 600-1000 | 400 | 132 | 280 | — | 1 | 1 | 3 | 20 | K4008-04-N03 |
| Середній запір L=650, 1MR + 1 ML, 850-1250 | 850-1250 | 850-1250 | 650 | 132 | 530 | — | 1 | 1 | 5 | 20 | K4008-06-N03 |
| Середній запір L=820, 1MR + 1 ML, 1250-1430 | 1251-1430 | 1251-1430 | 820 | 132 | 700 | — | 1 | 1 | 5 | 20 | K4008-08-N03 |
| Середній запір L=1130, 1MR + 2 ML, 1250-1730 | 1251-1730 | — | 1130 | 132 | 530 | 1010 | 2 | 1 | 8 | 20 | K4008-11-N03 |
| Найменування | ВСФ (мм) | ШСФ (мм) | Розміри | | | | | | | Артикул | |
| | | | A | B | C | | | | | | |
| Подовжувач середнього запору 480 мм | 1710-2210 | 1280-1520 | 480 | 360 | — | 1 | 0 | 4 | 20 | K4005-05-N03 | |
| Подовжувач середнього запору 680 мм | 2211-2390 | — | 680 | 560 | — | 1 | 0 | 5 | 20 | K4005-07-N03 | |

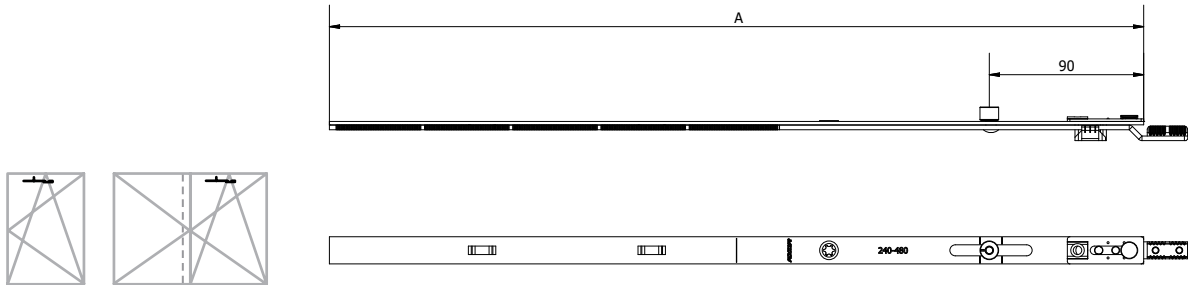
*Розміри B, C і D вказані від краю запору або подовжувача до осі запірної цапфи



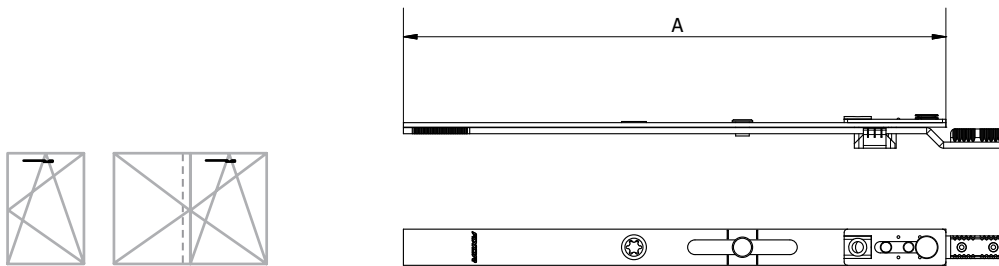
Лінійні подовжувачі

Кутові передачі
Подовжувачі

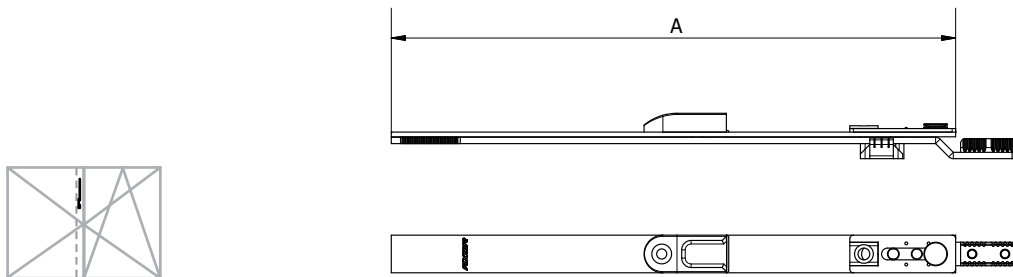
Лінійний подовжувач із зачепленням



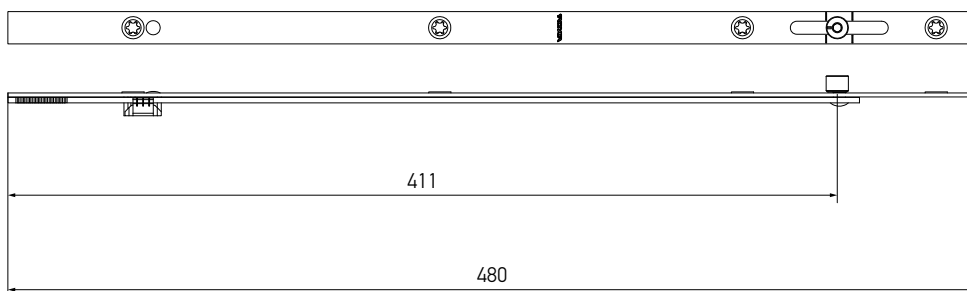
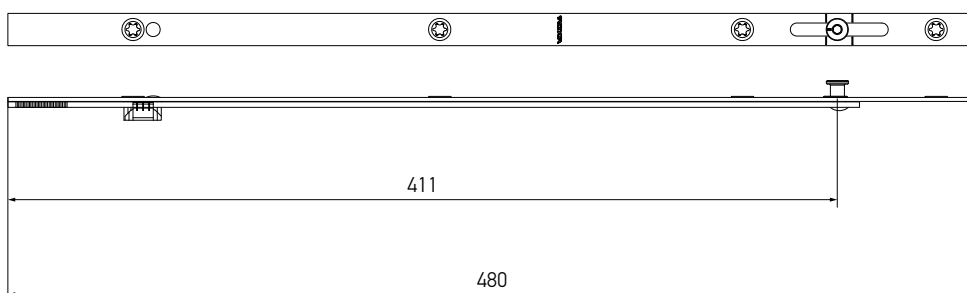
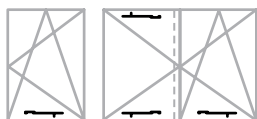
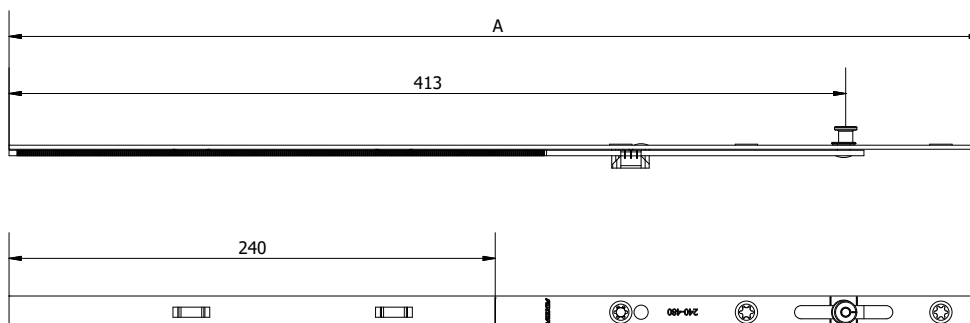
Лінійний подовжувач без цапфи



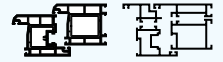
Подовжувач для штільпової ступки



| Найменування | Розмір A | | | | | Артикул |
|---|----------|---|---|---|----|--------------|
| Лінійний подовжувач із зачепленням 240 мм | 240 | 1 | — | 2 | 25 | K4003-02-N03 |
| Лінійний подовжувач із зачепленням 480 мм | 480 | 1 | — | 2 | 25 | K4003-05-N03 |
| Лінійний подовжувач із зачепленням 240 мм, Se | 240 | — | 1 | 2 | 25 | K4023-02-N03 |
| Лінійний подовжувач із зачепленням 480 мм, Se | 480 | — | 1 | 2 | 25 | K4023-05-N03 |
| Лінійний подовжувач без цапфи | 240 | — | — | 2 | 20 | K4038-02-N03 |
| Подовжувач для штільпової ступки 240 мм | 240 | — | — | 2 | 25 | K4015-02-N03 |
| Подовжувач для штільпової ступки 480 мм | 480 | — | — | 2 | 25 | K4015-05-N03 |


Лінійний подовжувач для кутової передачі

Лінійний подовжувач для кутової передачі, Se

Лінійний подовжувач з можливістю підрізки


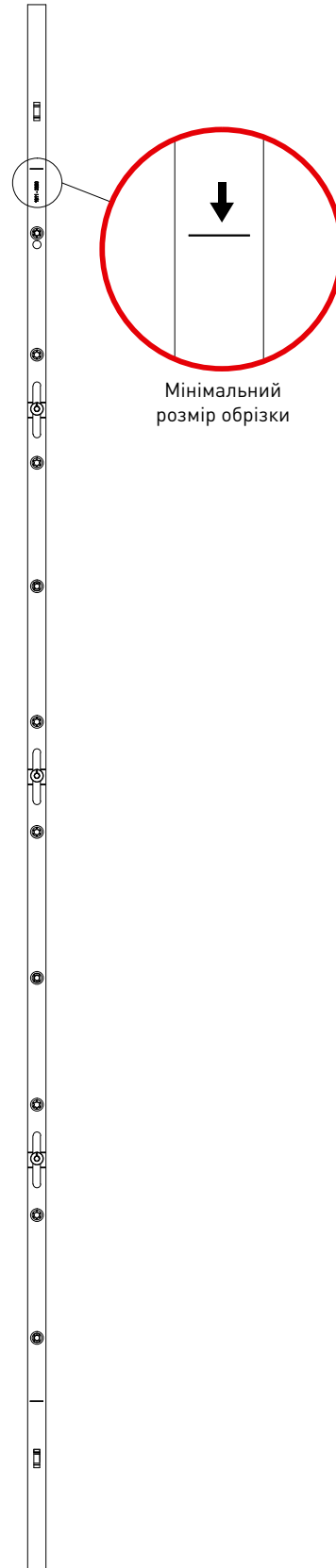
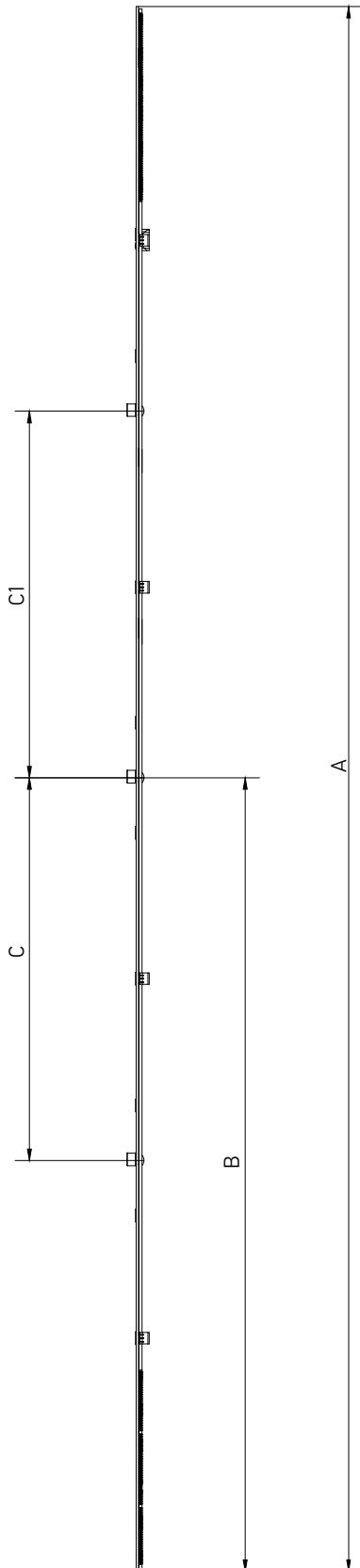
| Найменування | Розмір A | | | | | Артикул |
|--|----------|---|---|---|----|--------------|
| Лінійний подовжувач для кутової передачі L=480 мм | 480 | 1 | — | 4 | 20 | K4010-00-N03 |
| Лінійний подовжувач для кутової передачі L=680 мм | 680 | 1 | — | 4 | 20 | K4010-07-N03 |
| Лінійний подовжувач для кутової передачі L=480 мм, Se | 480 | — | 1 | 4 | 20 | K4030-00-N03 |
| Лінійний подовжувач 480 мм з можливістю підрізки | 480 | — | 1 | 3 | 20 | K4036-05-N03 |
| Лінійний подовжувач 720 мм з можливістю підрізки | 720 | — | 1 | 4 | 20 | K4036-07-N03 |



Середній з'єднувач

Кутові передачі
Подовжувачі

Середній з'єднувач





Середній з'єднувач

| Найменування | ШСФ (мм) | Розміри | | | | | | | | Артикул |
|--|-----------|---------|------|-----|-----|---|---|----|----|--------------|
| | | A | B | C | C-1 | | | | | |
| Середній з'єднувач L = 450, 551-750 | 551-750 | 450 | 225 | — | — | — | — | 2 | 20 | K4013-05-N03 |
| Середній з'єднувач L = 650, 751-950 | 751-950 | 650 | 325 | — | — | 1 | — | 4 | 20 | K4013-07-N03 |
| Середній з'єднувач L = 1130, 951-1430 | 951-1430 | 1130 | 565 | — | — | 1 | — | 4 | 20 | K4013-11-N03 |
| Середній з'єднувач L = 1610, 1431-1910 | 1431-1910 | 1610 | 805 | 330 | 330 | 2 | — | 8 | 10 | K4013-16-N03 |
| Середній з'єднувач L = 2090, 1911-2390 | 1011-2390 | 2090 | 1045 | 595 | 595 | 3 | — | 10 | 10 | K4013-21-N03 |
| Середній з'єднувач* L = 650, 751-950, Se | 751-950 | 650 | 325 | — | — | — | 1 | 4 | 20 | K4033-07-N03 |
| Середній з'єднувач* L = 1130, 951-1430, Se | 951-1430 | 1130 | 565 | — | — | — | 1 | 4 | 20 | K4033-11-N03 |
| Середній з'єднувач* L = 1610, 1431-1910, Se | 1431-1910 | 1610 | 805 | 330 | 330 | — | 2 | 8 | 10 | K4033-16-N03 |
| Середній з'єднувач* L = 2090, 1911-2390, Se | 1011-2390 | 2090 | 1045 | 595 | 595 | — | 3 | 10 | 10 | K4033-21-N03 |

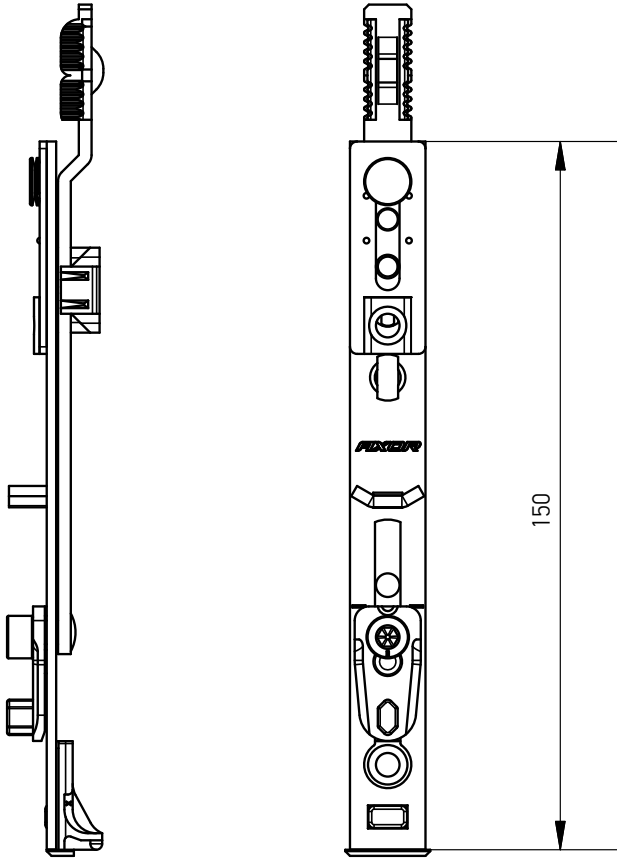
* можливе виробництво з протизламними цапфами для різних рівнів безпеки



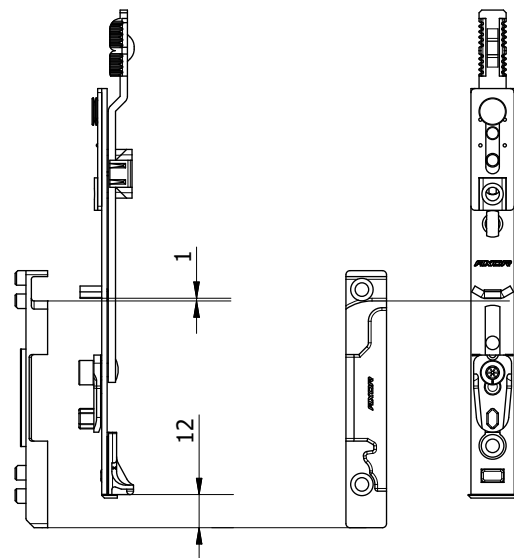
Запірно-відкидний пристрій



Кутові передачі
Подовжувачі

Запірно-відкидний пристрій



- не призначений для рівнів безпеки WK;
- додатково можливо приєднати середній запір.



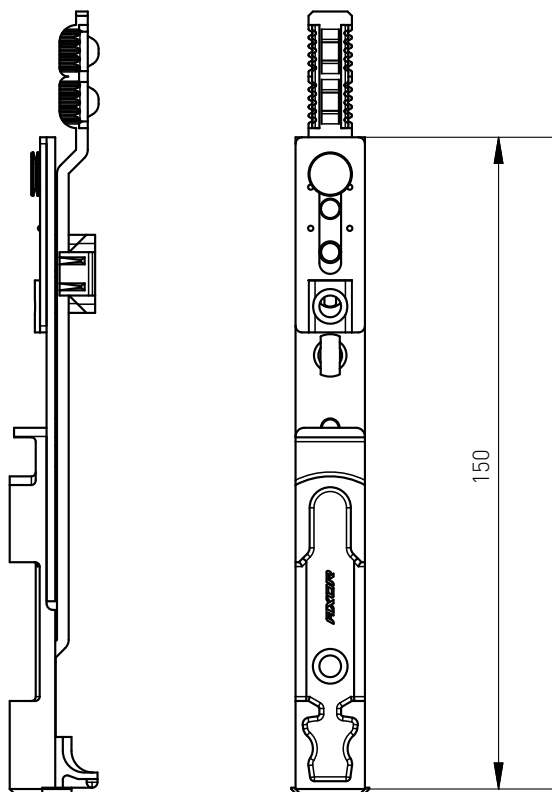
| Найменування | ВСФ (мм) |  |  | Артикул |
|----------------------------|----------|--|---|--------------|
| Запірно-відкидний пристрій | 450-800 | 3 | 50 | K4009-00-N03 |
| Запірно-відкидний пристрій | 801-2390 | 3 | 50 | K4002-00-N03 |



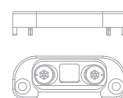
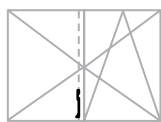
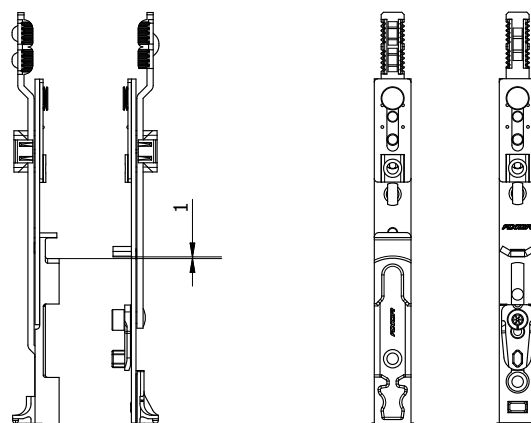
Штульповий шпінгалет

Кутові передачі
Подовжувачі

Штульповий шпінгалет



- вихід ригеля 11 мм;
- застосовується з приводом K1002-XX-N03;
- не для протизламних конструкцій;
- додатково можливо приєднати середній запір.



| Найменування | ШСФ (мм) | ВСФ (мм) | | | Артикул |
|-------------------------------|----------|----------|---|----|--------------|
| Штульповий шпінгалет (нижній) | 400-1280 | 551-2390 | 3 | 50 | K4006-00-N03 |

| Найменування | Найменування профіля | Виконання | A | C | B | | | Артикул |
|---|------------------------------------|-----------|----|----|----|---|-----|--------------|
| Запірна пластина для штульпового шпінгалета | Rehau (13 mm), Aluplast, WDS, Veka | L/R | 12 | 20 | 13 | 2 | 100 | K6002-13-N03 |
| Запірна пластина для штульпового шпінгалета | KBE (9 mm) | L/R | 12 | 20 | 9 | 2 | 100 | K6002-09-N03 |

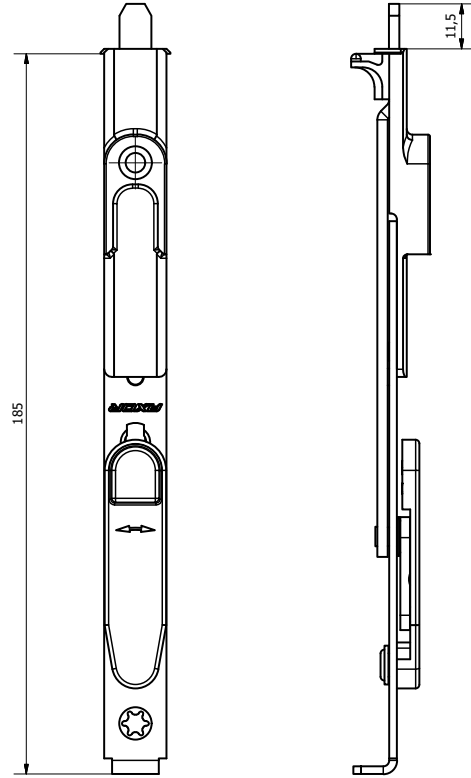
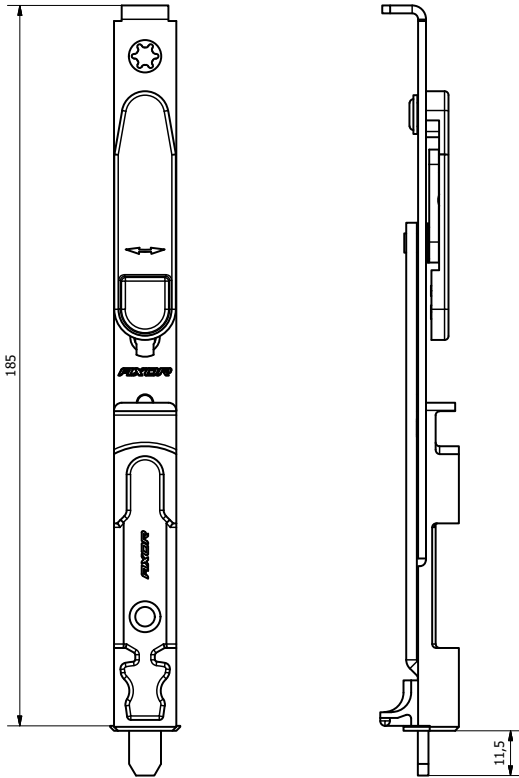


Штульповий шпінгалет

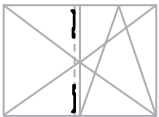
Кутові передачі
Подовжувачі



Штульповий шпінгалет, нижній

Штульповий шпінгалет, верхній



- вихід ригеля 11,5 мм;
- не для протизламних конструкцій;
- додатково можливо приєднати середній запір.



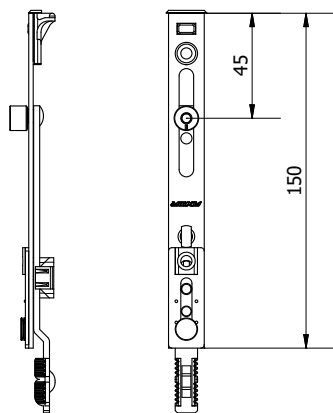
| Найменування | ШСФ (мм) | ВСФ (мм) |  |  | Артикул |
|--------------------------------|----------|----------|--|---|--------------|
| Штульповий шпінгалет (нижній) | 400-1280 | 551-2390 | 3 | 50 | K4035-01-N03 |
| Штульповий шпінгалет (верхній) | 400-1280 | 551-2390 | 3 | 50 | K4035-02-N03 |



Шпінгалет для поворотної ступки

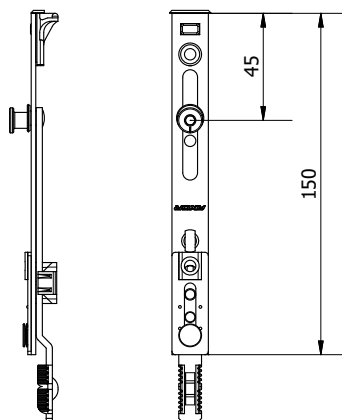
Кутіві передачі
Подовжувачі

Поворотний шпінгалет 180° (верхній)



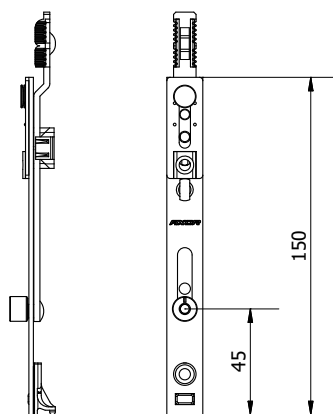
- додатково можливо приєднати середній запір.

Поворотний шпінгалет 180° (верхній), Se



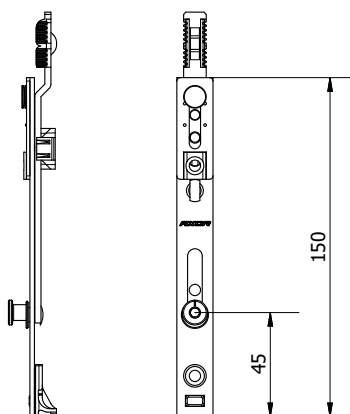
- додатково можливо приєднати середній запір.

Поворотний шпінгалет 90° (нижній)

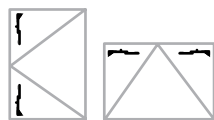


- додатково можливо приєднати середній запір.

Поворотний шпінгалет 90° (нижній), Se



- додатково можливо приєднати середній запір.



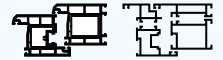
| Найменування | ВСФ (мм) | | | | | Артикул |
|---|----------|---|---|---|----|--------------|
| Поворотний шпінгалет 180° (верхній) | 450-2390 | 1 | — | 3 | 50 | K4011-00-N03 |
| Поворотний шпінгалет 90° (нижній) | 450-2390 | 1 | — | 3 | 50 | K4007-00-N03 |
| Поворотний шпінгалет 180° (верхній), Se | 450-2390 | — | 1 | 3 | 50 | K4031-00-N03 |
| Поворотний шпінгалет 90° (нижній), Se | 450-2390 | — | 1 | 3 | 50 | K4027-00-N03 |
| Поворотний шпінгалет 90° (верхній) | 450-2390 | 1 | — | 3 | 50 | K4037-00-N03 |

AXORTM

KOMFORT LINE K-3

Ножиці

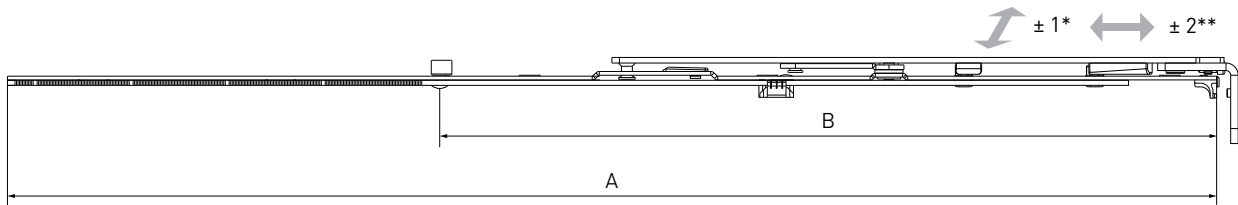
AXOR



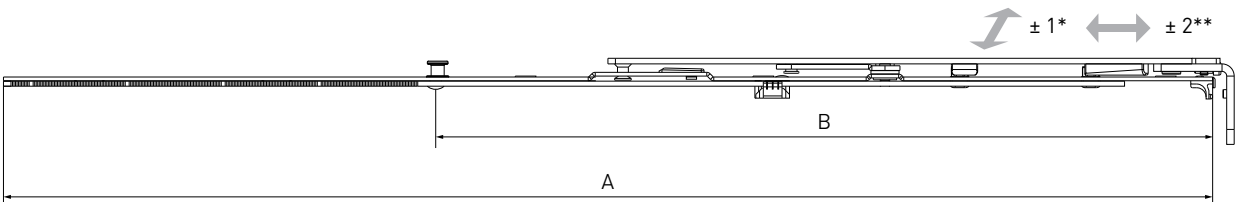
Ножиці

Ножиці

Ножиці



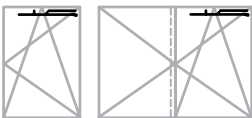
Ножиці, Se



- для профілю з шириною наплаву 18-22 мм;
- міжфальцевий зазор мін. 12 мм.

* регулювання притиску, мм

** регулювання по горизонталі, мм



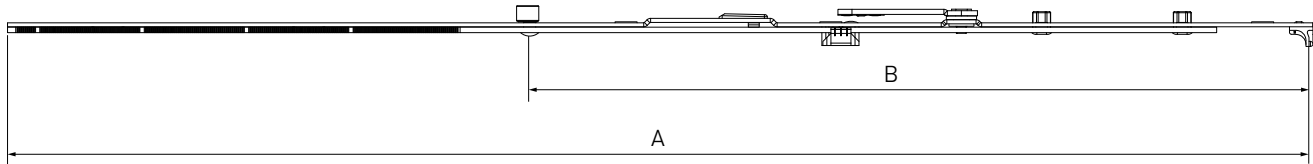
| Найменування | ШСФ (мм) | Розміри | | | | | | | Артикул |
|---------------------------------------|-----------|---------|-----|---|---|-----|---|----|--------------|
| | | A | B | | | | | | |
| Ножиці 1, L=450, 400-600 | 400-600 | 450 | — | — | — | 130 | 3 | 20 | K3001-05-N03 |
| Ножиці 2, L=650, 601-800 | 601-800 | 650 | — | — | — | 130 | 4 | 20 | K3001-07-N03 |
| Ножиці 2+ML, L=650, 601-800, 1 ML | 601-800 | 650 | 390 | 1 | — | 130 | 4 | 18 | K3001-57-N03 |
| Ножиці 3, L=890, 801-1040 | 801-1040 | 890 | 537 | 1 | — | 130 | 6 | 20 | K3001-09-N03 |
| Ножиці 4, L=1130, 1041-1280 | 1041-1280 | 1130 | 624 | 1 | — | 130 | 7 | 20 | K3001-11-N03 |
| Ножиці 2+ML, L=650, 601-800, 1 ML, Se | 601-800 | 650 | 390 | — | 1 | 130 | 4 | 18 | K3021-57-N03 |
| Ножиці 3, L=890, 801-1040, Se | 801-1040 | 890 | 537 | — | 1 | 130 | 6 | 20 | K3021-09-N03 |
| Ножиці 4, L=1130, 1041-1280, Se | 1041-1280 | 1130 | 624 | — | 1 | 130 | 7 | 20 | K3021-11-N03 |



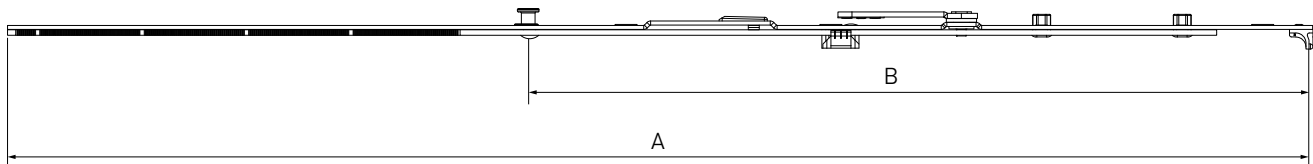
Ножиці стулки

Ножиці

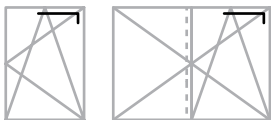
Ножиці стулки



Ножиці стулки, Se



- для профілю з шириною наплав 18-22 мм;
- міжфальцевий зазор мін. 12 мм;



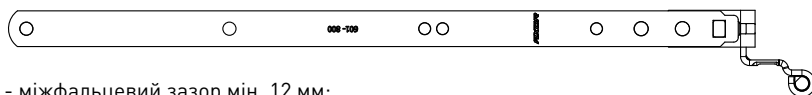
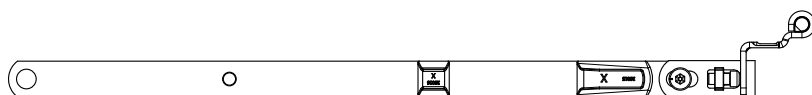
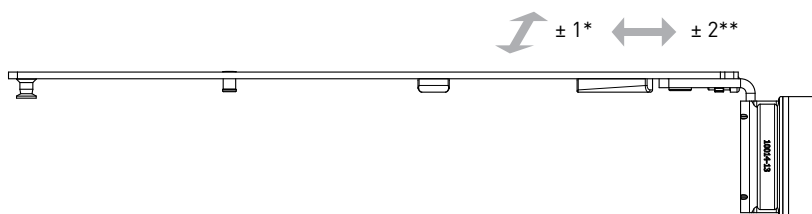
| Найменування | ШСФ (мм) | Розміри | | | | | | | Артикул |
|---|-----------|---------|-----|---|---|-----|---|----|--------------|
| | | A | B | | | | | | |
| Ножиці стулки, L= 485, 400-600 | 400-600 | 450 | — | — | — | 130 | 3 | 20 | K3013-05-N03 |
| Ножиці стулки, L= 685, 601-800 | 601-800 | 650 | — | — | — | 130 | 4 | 20 | K3013-07-N03 |
| Ножиці стулки, 2+ML, L= 685, 601-800 | 601-800 | 650 | 390 | 1 | — | 130 | 4 | 20 | K3013-57-N03 |
| Ножиці стулки, L= 925, 801-1040, 1 ML | 801-1040 | 890 | 537 | 1 | — | 130 | 6 | 10 | K3013-09-N03 |
| Ножиці стулки, L= 1165, 1041-1280, 1 ML | 1041-1280 | 1130 | 624 | 1 | — | 130 | 7 | 10 | K3013-11-N03 |
| Ножиці стулки, L= 925, 801-1040, 1 ML | 801-1040 | 890 | 537 | — | 1 | 130 | 6 | 10 | K3023-09-N03 |
| Ножиці стулки, L= 1165, 1041-1280, 1 ML | 1041-1280 | 1130 | 624 | — | 1 | 130 | 7 | 10 | K3023-11-N03 |



Ножиці рами

Ножиці

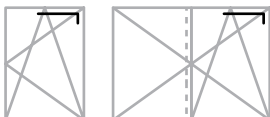
Ножиці рами



- міжфальцевий зазор мін. 12 мм;

* регулювання притиску, мм

** регулювання по горизонталі, мм



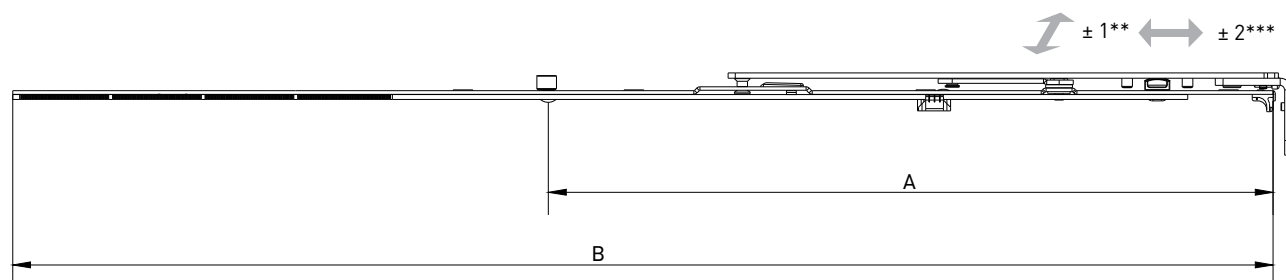
| Найменування | ШСФ (мм) | Виконання | A | C | B | | Артикул |
|---|-----------|-----------|----|----|----|----|--------------|
| Ножиці рами 13, L=248, 400-600, ліві | 400-600 | L | 12 | 20 | 13 | 10 | K3011-02-L03 |
| Ножиці рами 13, L=248, 400-600, праві | 400-600 | R | 12 | 20 | 13 | 10 | K3011-02-R03 |
| Ножиці рами 13, L=319, 601-800, ліві | 601-800 | L | 12 | 20 | 13 | 10 | K3011-03-L03 |
| Ножиці рами 13, L=319, 601-800, праві | 601-800 | R | 12 | 20 | 13 | 10 | K3011-03-R03 |
| Ножиці рами 13, L=449, 801-1040, ліві | 801-1040 | L | 12 | 20 | 13 | 10 | K3011-04-L03 |
| Ножиці рами 13, L=449, 801-1040, праві | 801-1040 | R | 12 | 20 | 13 | 10 | K3011-04-R03 |
| Ножиці рами 13, L=539, 1041-1280, ліві | 1041-1280 | L | 20 | 20 | 13 | 10 | K3011-05-L03 |
| Ножиці рами 13, L=539, 1041-1280, праві | 1041-1280 | R | 20 | 20 | 13 | 10 | K3011-05-R03 |



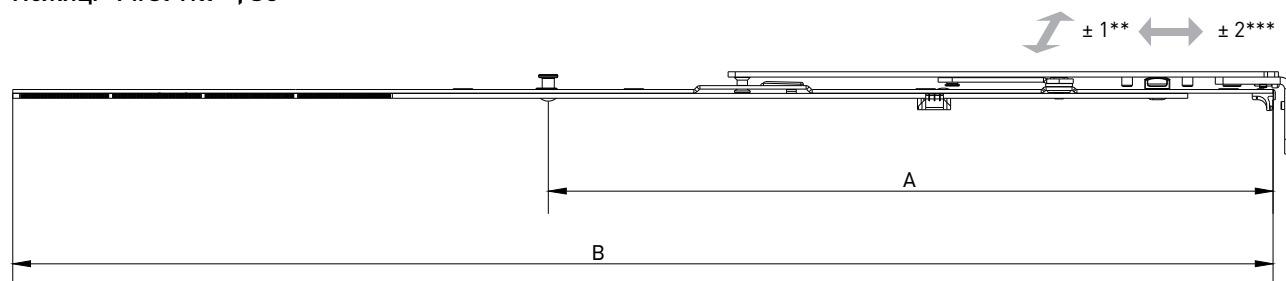
Ножиці "First Tilt"*

Ножиці

Ножиці "First Tilt"*



Ножиці "First Tilt"*, Se



- для профілю з шириною наплаву 18-22 мм;

- міжфальцевий зазор мін. 12 мм;

- використовуються з кутовою передачею та спеціальною відкидною пластинкою замість поворотного пристрою, дивіться розділ "Варіанти комплектів фурнітури".

** регулювання притиску, мм

*** регулювання по горизонталі, мм



| Найменування | ШСФ (мм) | Розміри | | | | | | | Артикул |
|--|-----------|---------|-----|---|---|-----|---|----|--------------|
| | | A | B | | | | | | |
| Ножиці 1, "First Tilt", L=450, 400-600 | 400-600 | 450 | — | — | — | 130 | 3 | 20 | K3014-05-N03 |
| Ножиці 2, "First Tilt", L=650, 601-800 | 601-800 | 650 | — | — | — | 130 | 4 | 20 | K3014-07-N03 |
| Ножиці 3, "First Tilt", L=890, 801-1040 | 801-1040 | 890 | 537 | 1 | — | 130 | 6 | 10 | K3014-09-N03 |
| Ножиці 4, "First Tilt", L=1130, 1041-1280 | 1041-1280 | 1130 | 624 | 1 | — | 130 | 7 | 10 | K3014-11-N03 |
| Ножиці 3, "First Tilt", L=890, 801-1040, Se | 801-1040 | 890 | 537 | — | 1 | 130 | 6 | 10 | K3024-09-N03 |
| Ножиці 4, "First Tilt", L=1130, 1041-1280, Se | 1041-1280 | 1130 | 624 | — | 1 | 130 | 7 | 10 | K3024-11-N03 |

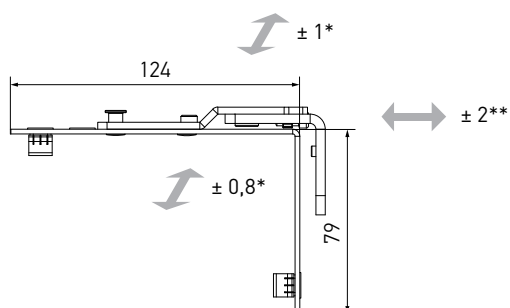
* – відкидування перед відчиненням



Ножиці поворотні

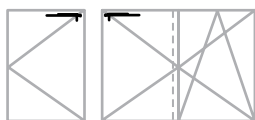
Ножиці

Ножиці поворотні



* регулювання притиску, мм

** регулювання по горизонталі, мм



| Найменування | ШСФ (мм) | | | | | Артикул |
|------------------|----------|---|---|-----|-----|--------------|
| Ножиці поворотні | 280-1280 | 0 | 4 | 100 | 100 | K5002-00-N03 |

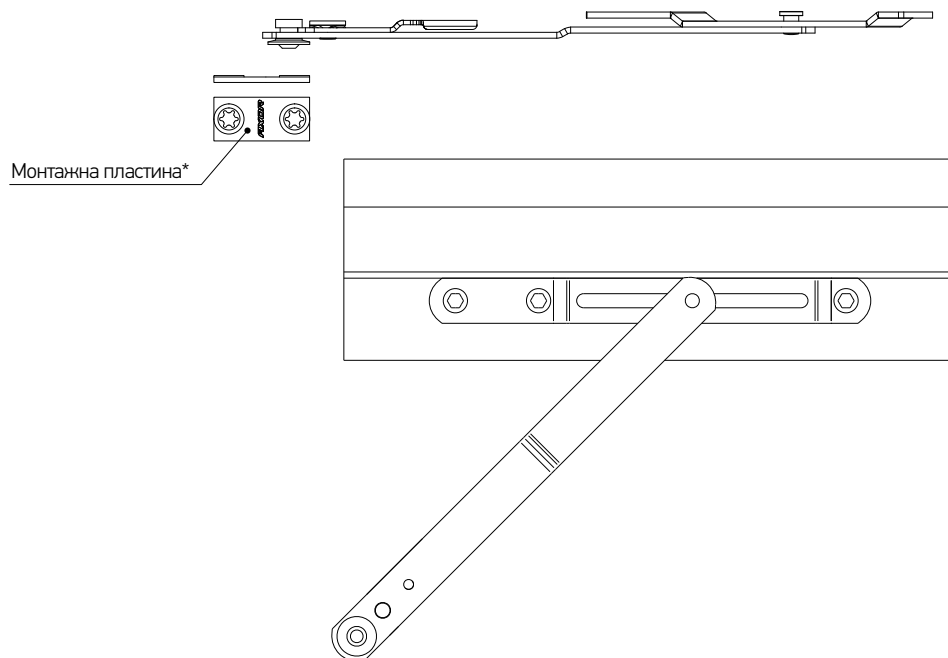


Ножиці фрамужні

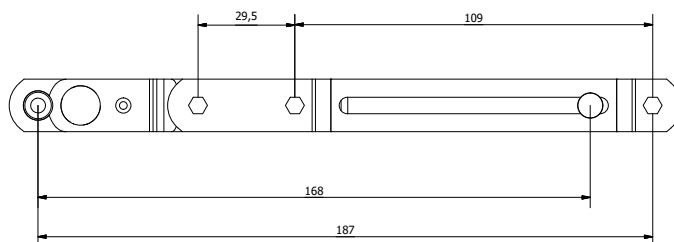
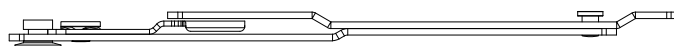
Ножиці

Ножиці фрамужні

Загальний вигляд та положення ножиць на рамі



Інформація для монтажу



| Найменування | ШСФ (мм) | | | | | Артикул |
|--|----------|---|---|----|-----|--------------|
| Ножиці фрамужні | 450-1710 | 0 | 3 | 45 | 100 | A7017-00-N03 |
| Монтажна пластина для фрамужних ножиць | — | — | — | — | — | A7039-00-N03 |

* - Для встановлення ножиць вертикально



Додаткові ножиці

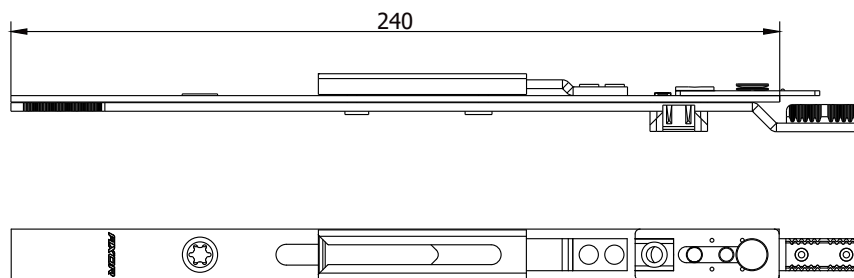
Ножиці

Додаткові ножиці, рамна частина

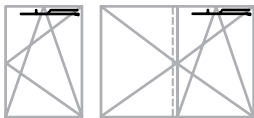


- встановлення при ширині стулки по фальцу від 1200 мм
- для лівого та правого відчинення
- профілезалежний елемент

Додаткові ножиці, стулкова частина



- встановлення при ширині стулки по фальцу від 1200 мм
- для лівого и правого відкривання



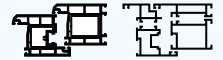
| Найменування | ШСФ (мм) | | | | | Артикул |
|---|-----------|---|---|-----|----|--------------|
| Додаткові ножиці, рамна частина, L=240, 1200-1520 (ALUPLAST) | 1200-1520 | — | 2 | 130 | 20 | K3015-00-N03 |
| Додаткові ножиці, рамна частина, L=240, 1200-1520 (WDS) | 1200-1520 | — | 2 | 130 | 20 | K3015-01-N03 |
| Додаткові ножиці, рамна частина, L=240, 1200-1520 (GEALAN) | 1200-1520 | — | 2 | 130 | 20 | K3015-02-N03 |
| Додаткові ножиці, стулкова частина, L=240, 1200-1520 | 1200-1520 | — | 2 | 130 | 20 | K3016-00-N03 |

AXORTM

KOMFORT LINE K-3

Додаткові елементи

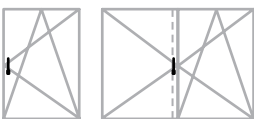
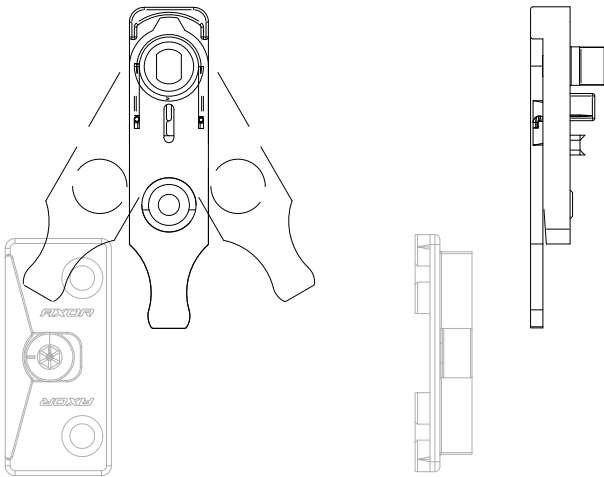
AXOR KOMFORT



Мікроліфт-блокіратор

Додаткові елементи

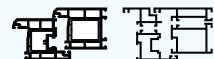
Мікроліфт-блокіратор



| Найменування | Виконання | A | C | B | kg | | | Артикул |
|--|---|----|---|-------|----|---|-----|--------------|
| Мікроліфт-блокіратор | L/R | — | — | — | — | 1 | 100 | A7001-00-N03 |
| Опора мікроліфта-блокіратора | Дивись розділ № 8 Профілезалежні елементи | | | | | | | |
| Опора мікроліфта-блокіратора для штупльової стулки | L/R | 12 | — | 09-13 | — | 2 | 250 | A6001-00-N03 |
| Опора мікроліфта-блокіратора* | L/R | 12 | — | 09 | — | 2 | 250 | A6028-09-N03 |
| Опора мікроліфта-блокіратора* | L/R | 12 | — | 13 | — | 2 | 250 | A6043-13-N03 |

* - тільки для алюмінієвого профілю, 9 мм.

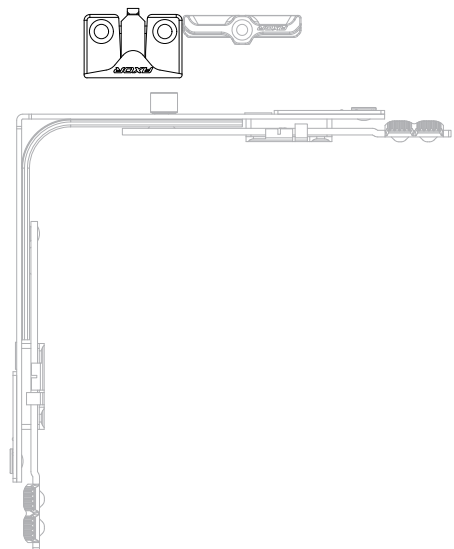
A - міжфальцевий зазор / C - ширина наплаву / B - зсув осі паза фурнітури



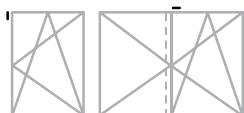
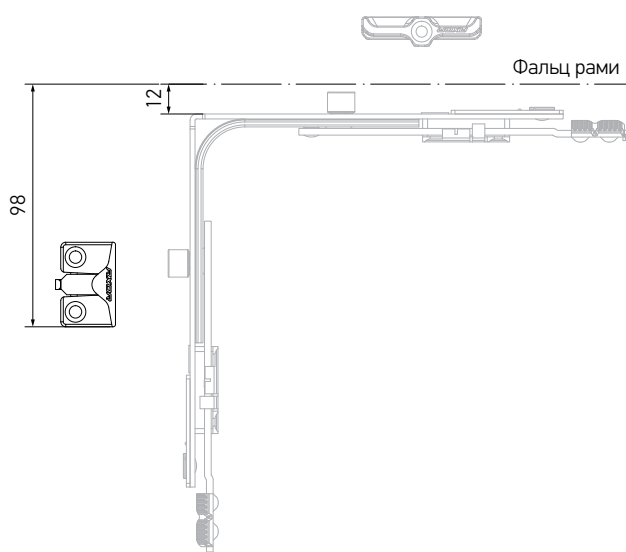
Мікрощілинне провітрювання

Додаткові елементи

Мікрощілинне провітрювання



- можливе застосування тільки на конструкціях з ПВХ;
- застосовується з кутовими передачами стандарт і вузькою;
- не залежить від напрямку відкриття стулки;
- створює зазор для щільного провітрювання 7 мм;
- рекомендується застосовувати з 8-позиційної ручкою.



| Найменування | Найменування профілю | Виконання | A | C | B | | | Артикул |
|----------------------------|----------------------------|-----------|----|---|----|---|-----|--------------|
| Мікрощілинне провітрювання | Профілезалежний* | L/R | 12 | — | 9 | 2 | 100 | A6005-09-N03 |
| Мікрощілинне провітрювання | Профілезалежний* | L/R | 12 | — | 13 | 2 | 200 | A6002-13-N03 |
| Мікрощілинне провітрювання | алюмінієвий профіль, 9 мм | L/R | 12 | — | 9 | 2 | — | A6026-09-N03 |
| Мікрощілинне провітрювання | алюмінієвий профіль, 13 мм | L/R | 12 | — | 13 | 2 | — | A6044-13-N03 |

*Артикули для інших елементів дивіться в розділі № 8

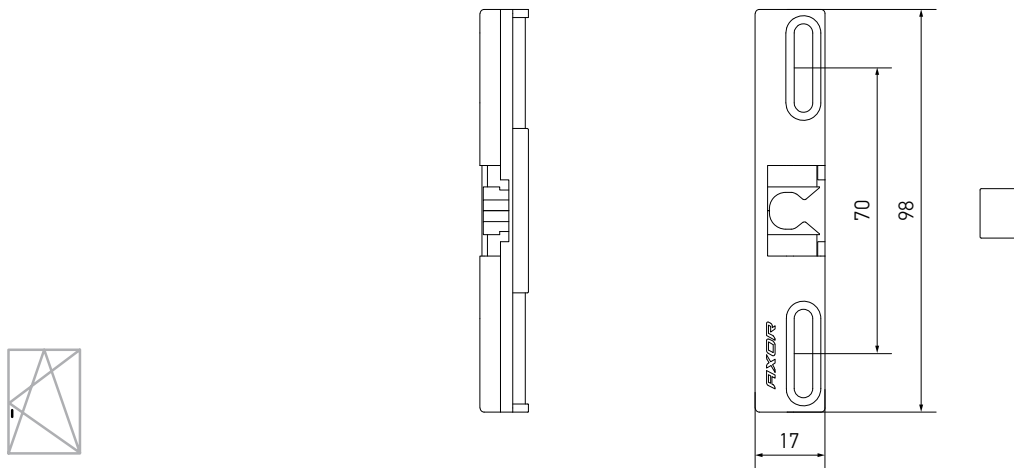
А - міжфальцевий зазор / С - ширина наплав / В - зсув осі паза фурнітури



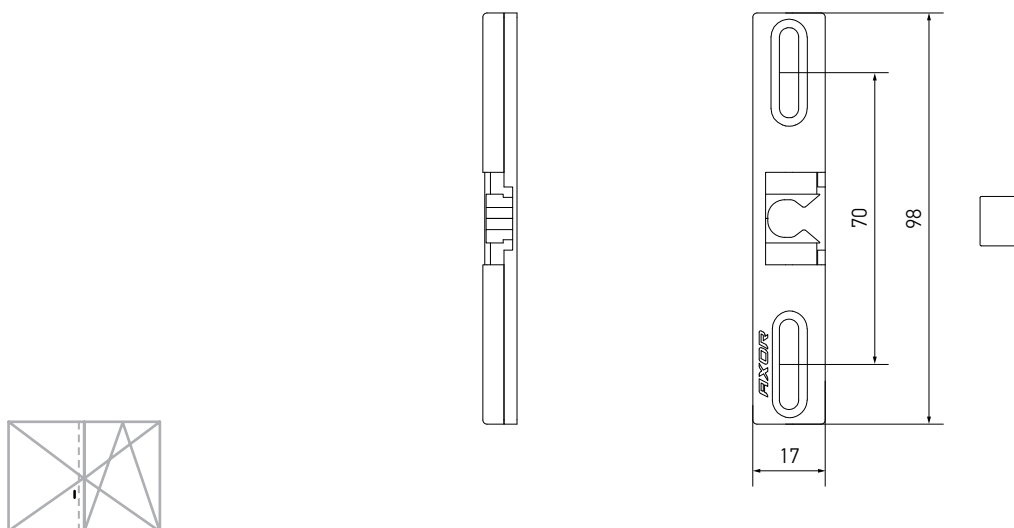
Балконні защіпки

Додаткові елементи

Балконна защіпка М



Балконна защіпка для штупльового приводу М



| Найменування | Виконання | А | С | В | | | Артикул |
|--|-----------|----|----|----|----------|------|--------------|
| Балконна защіпка М | L/R | 12 | 20 | 13 | 2 / 4x35 | 50 | A7046-13-N03 |
| Балконна защіпка G | L/R | 12 | 20 | 9 | 2 / 4x35 | 100 | A7018-09-N03 |
| Цапфа балконної защіпки | — | — | — | — | 1 / 4x30 | 1000 | A7031-00-N00 |
| Балконна защіпка для штупльового приводу М | L/R | — | — | — | 2 / 4x30 | 50 | A7047-00-N03 |

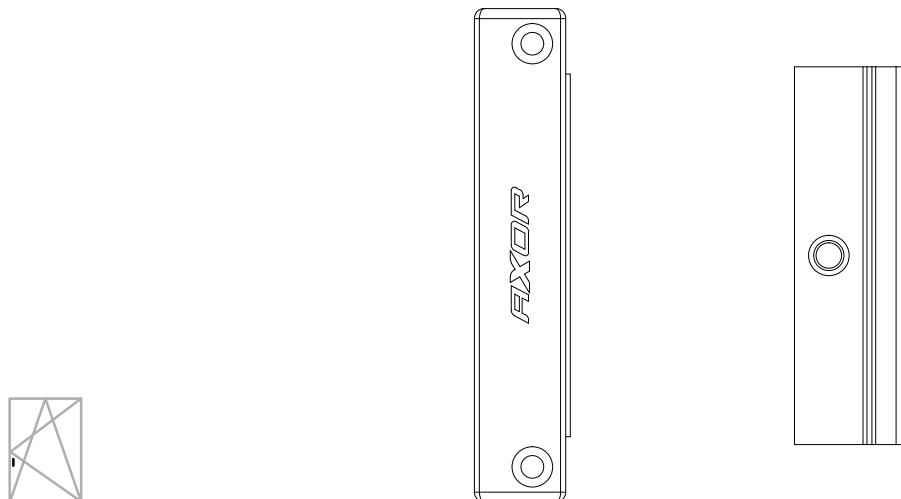
А - міжфальцевий зазор / С - ширина наплаву / В - зсув осі паза фурнітури



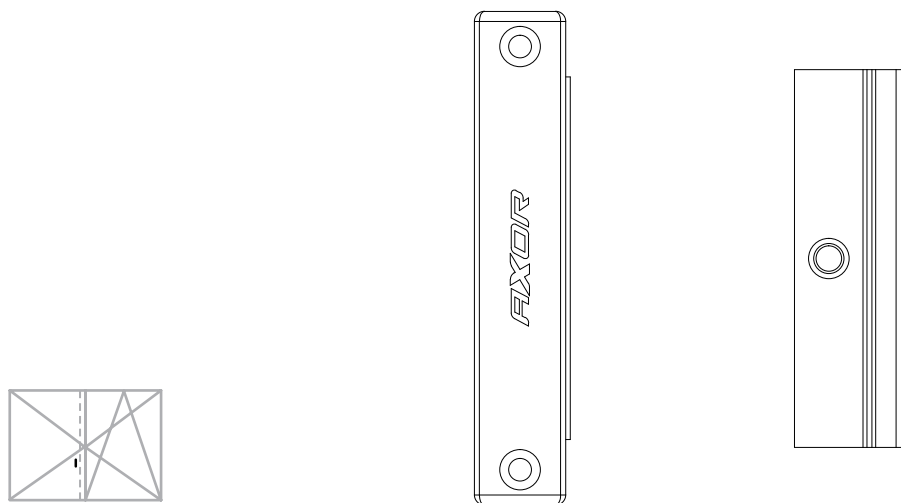
Магнітна балконна защіпка

Додаткові елементи

Магнітна балконна защіпка



Магнітна балконна защіпка для штульпового приводу



| Найменування | Виконання | A | C | B |  |  | Артикул |
|--|-----------|----|----|----|---|---|--------------|
| Магнітна балконна защіпка, рамна частина | L/R | 12 | 20 | — | 2 / 4x35 | 100 | A7053-00-N03 |
| Магнітна балконна защіпка, стульцова частина, 13-а система | L/R | — | — | 13 | 1/4x30 | 100 | A7055-13-N03 |
| Магнітна балконна защіпка, стульцова частина, 9-а система | L/R | — | — | 9 | 1/4x30 | 100 | A7055-09-N03 |
| Магнітна балконна защіпка для штульпового приводу, рамна частина | L/R | — | — | — | 2 / 4x30 | 100 | A7054-00-N03 |

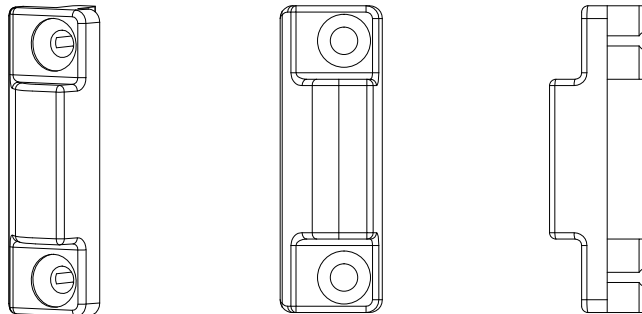
A - міжфальцевий зазор / C - ширина наплаву / B - зсув осі паза фурнітури



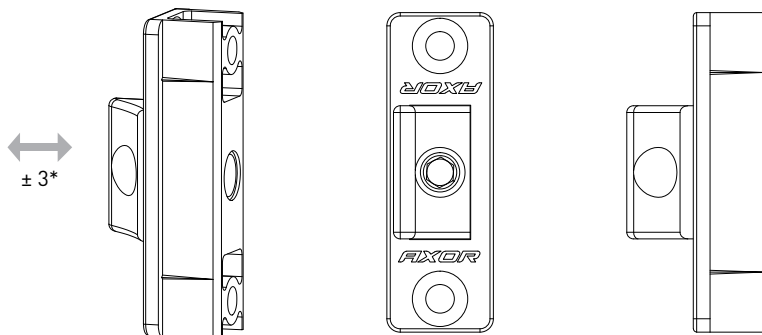
Прихований притиск

Додаткові елементи

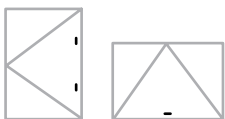
Прихований середній притиск, рамна частина



Прихований середній притиск, стулкова частина



* регулювання по горизонталі, мм



| Найменування | ВСФ/ШСФ (мм) | | A | C | B | | | Артикул |
|--|--------------|---|----|----|----|----------|-----|--------------|
| Прихований середній притиск рамна частина 12/20-13 | 751-1710 | 1 | | | | | | |
| | 1711-2360 | 2 | 12 | 20 | 13 | 2 / 4x35 | 100 | A7057-13-N03 |
| Прихований середній притиск рамна частина 12/20-9 | 751-1710 | 1 | | | | | | |
| | 1711-2360 | 2 | 12 | 20 | 9 | 2 / 4x35 | 100 | A7057-09-N03 |
| Прихований середній притиск стулкова частина | 751-1710 | 1 | — | — | — | 2 / 4x25 | 100 | A7056-00-N03 |
| | 1711-2360 | 2 | | | | | | |

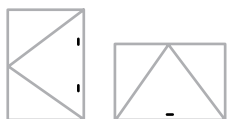
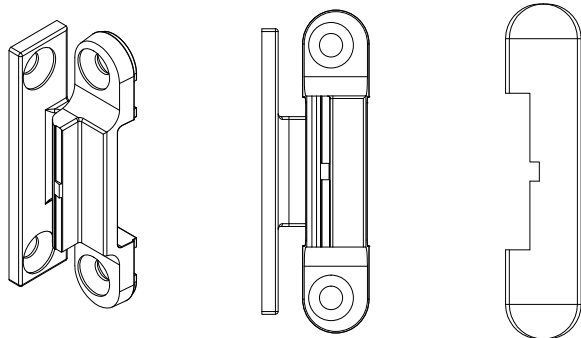
A - міжфальцевий зазор / C - ширина наплаву / B - зсув осі паза фурнітури



Середній зовнішній притиск

Додаткові елементи

Середній зовнішній притиск



| Найменування | ВСФ/ШСФ (мм) | | | | Артикул |
|--|-----------------|---|----------|-----|--------------|
| Середній зовнішній притиск, білий | 751-1710 | 1 | 4 / 4x25 | 100 | A7045-00-N01 |
| | 1711-2360 | 2 | | | |
| Середній зовнішній притиск, коричневий | 751-1710 | 1 | 4 / 4x25 | 100 | A7045-00-N02 |
| | 1711-2360 | 2 | | | |

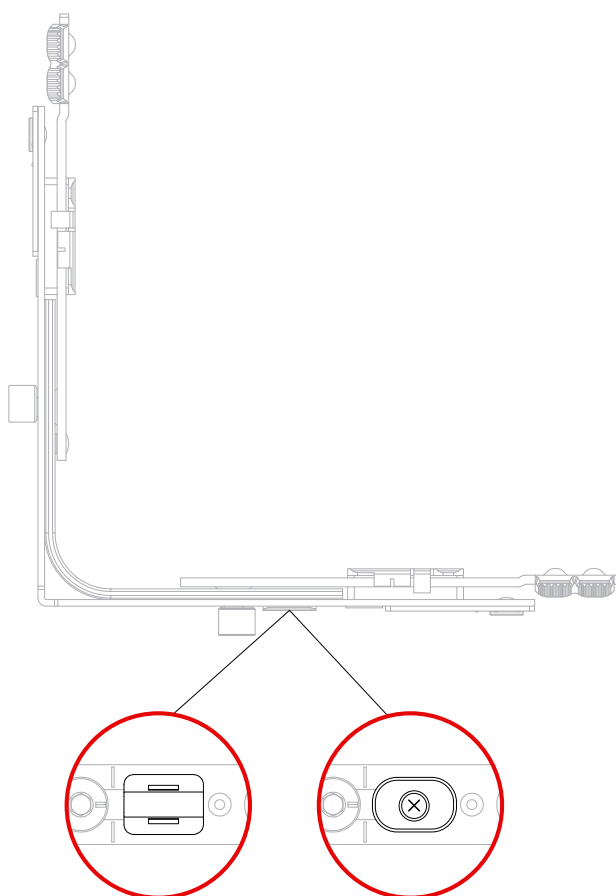
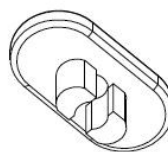
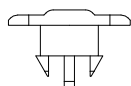
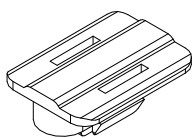
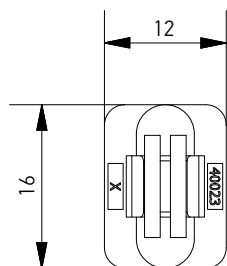



Обмежувач повороту ручки на 90°

Додаткові елементи

Обмежувач повороту ручки на 90°

Обмежувач повороту ручки на 90° зі сплаву ZAMAK

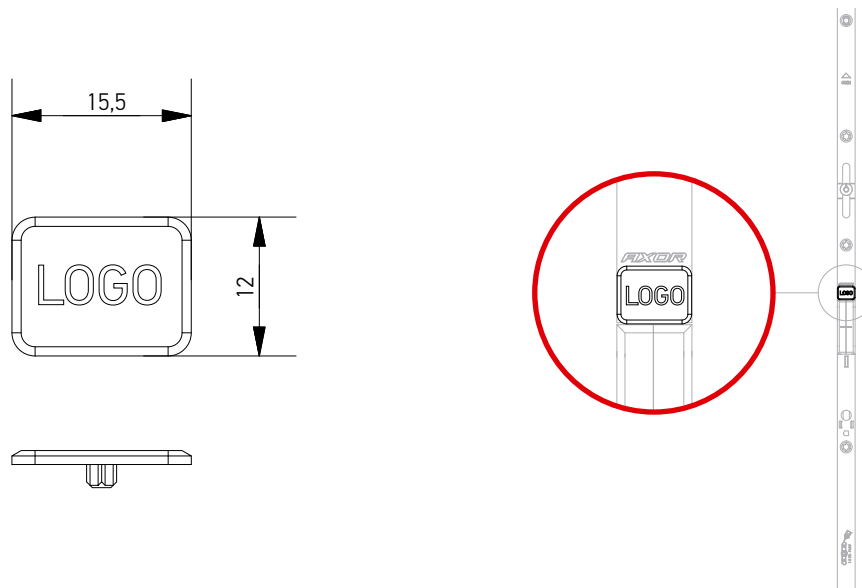


| Найменування |  | Артикул |
|---|---|--------------|
| Обмежувач повороту ручки на 90° | 4000 | A7052-00-N03 |
| Обмежувач повороту ручки на 90° зі сплаву ZAMAK | 1000 | A7103-00-N03 |

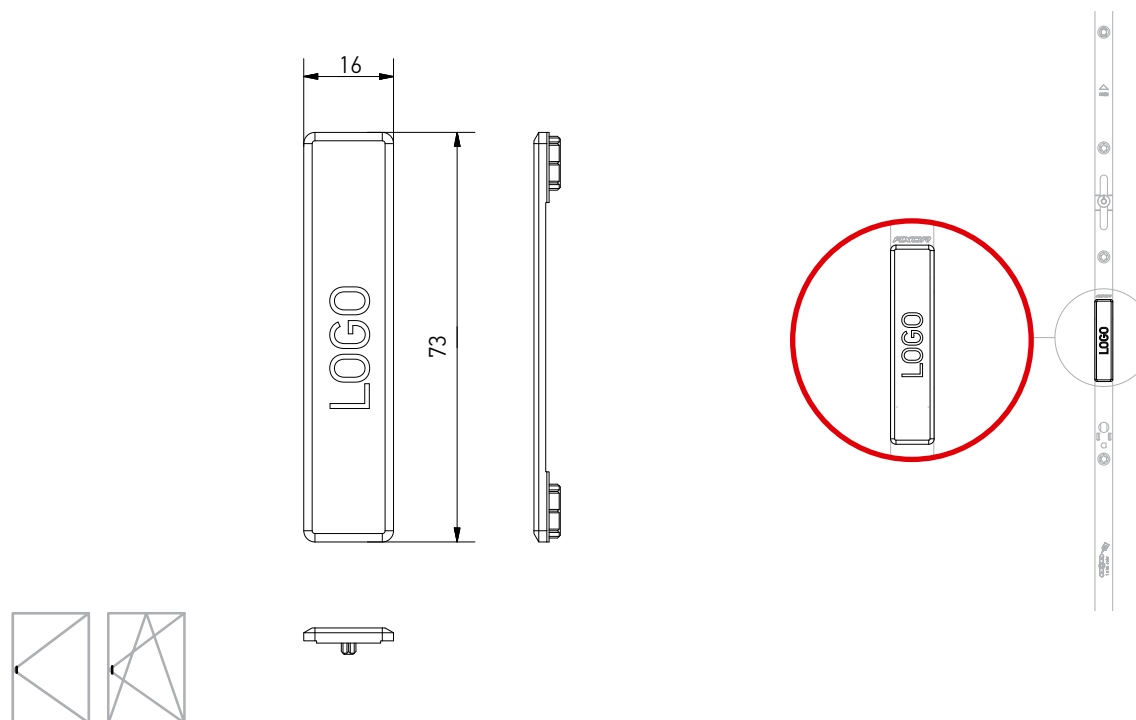


Накладка з логотипом на привід

Накладка з логотипом на привід, S



Накладка з логотипом на привід, M



Найменування



Артикул

Накладка з логотипом на привід, S

4000

A7060-00-N03

Накладка з логотипом на привід, M

500

40001-00-N09

AXORTM

KOMFORT LINE K-3

Варіанти комплектів фурнітури

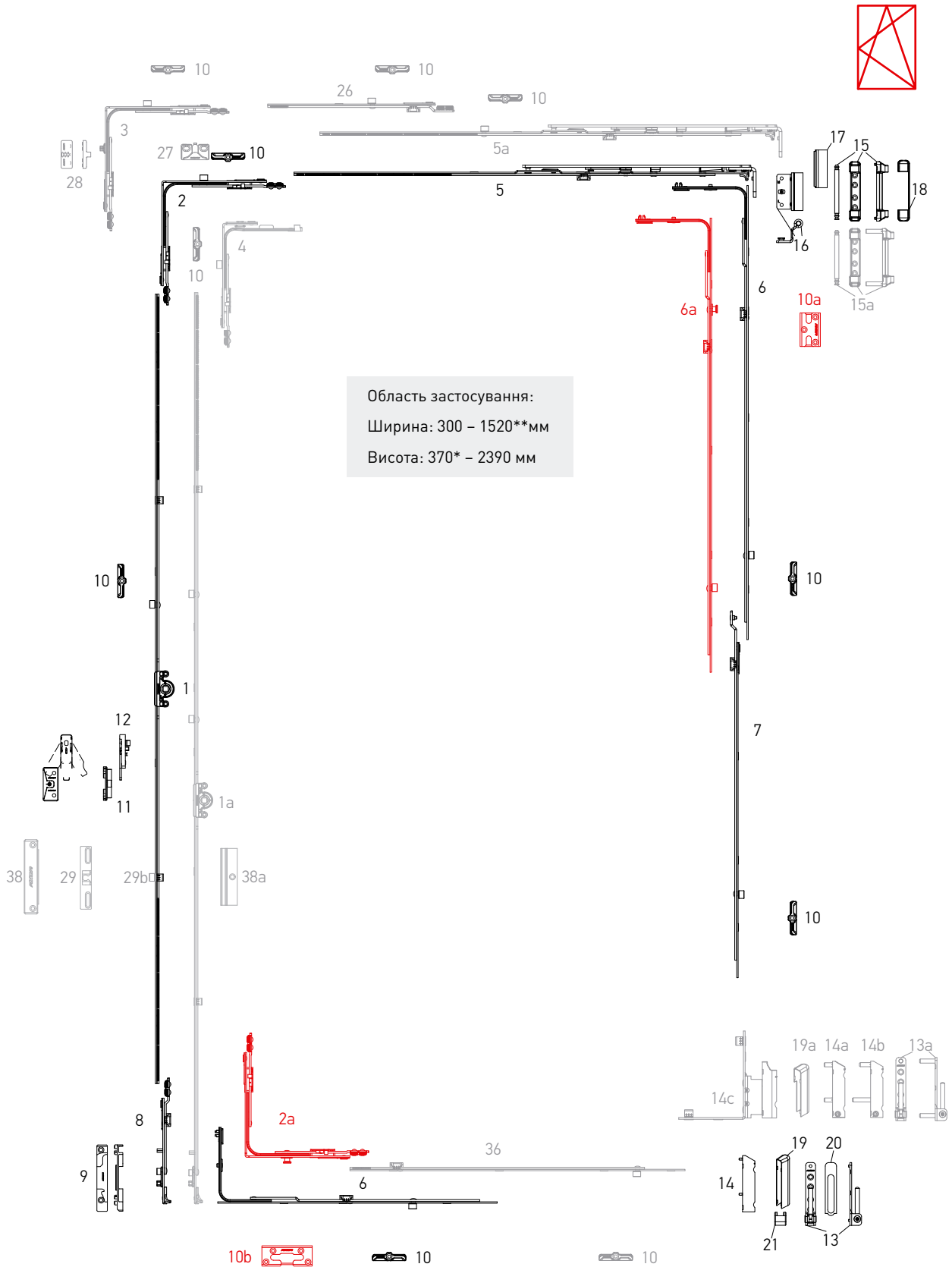
AXOR



Поворотно-відкидний комплект

Варіанти комплектів
фурнітури

Система К-3. Поворотно-відкидний комплект



*з константним приводом K1004-04-N03

**з лінійним подовжувачем 240 мм



Поворотно-відкидний комплект

 Варіанти комплектів
 фурнітури

| № | Найменування | Діапазон застосування по ширині | Діапазон застосування по висоті | Артикул |
|---|---|---------------------------------|---------------------------------|--------------|
| 1 | Привід 0, L=250, 450-550 | — | 450-550 | K1001-02-N03 |
| | Привід 1, L=450, 551-750 | — | 551-750 | K1001-04-N03 |
| | Привід 2, L=930, 751-1230, 1 ML | — | 751-1230 | K1001-09-N03 |
| | Привід 3, L=1130, 950-1430, 1 ML | — | 950-1430 | K1001-11-N03 |
| | Привід 4, L=1410, 1231-1710, 2 ML | — | 1231-1710 | K1001-14-N03 |
| | Привід 5, L=1610, 1431-1910, 2 ML | — | 1431-1910 | K1001-16-N03 |
| | Привід 6, L=2090, 1911-2390, 3 ML | — | 1911-2390 | K1001-21-N03 |
| 1a | Константний привід 0, L=400, G=140, 370-550* | — | 370-550 | K1004-04-N03 |
| | Константний привід 1, L=350, G=175, 400-500* | — | 400-500 | K1004-03-N03 |
| | Константний привід 2, L=530, G=200, 480-680* | — | 480-680 | K1004-05-N03 |
| | Константний привід 3, L=770, G=300, 681-920* | — | 681-920 | K1004-08-N03 |
| | Константний привід 4, L=1010, G=450, 921-1160* | — | 921-1160 | K1004-10-N03 |
| | Константний привід 5, L=1250, G=600, 1161-1400* | — | 1161-1400 | K1004-12-N03 |
| | Константний привід 6, L=1490, G=600, 1401-1640* | — | 1401-1640 | K1004-15-N03 |
| | Константний привід 7, L=1730, G=600, 1641-1880* | — | 1641-1880 | K1004-17-N03 |
| | Константний привід 8, L=1730, G=1000, 1641-1880* | — | 1641-1880 | K1004-18-N03 |
| | Константний привід 9, L=1970, G=1000, 1881-2120* | — | 1881-2120 | K1004-20-N03 |
| Константний привід 10, L=2210, G=1000, 2121-2360* | — | 2121-2360 | K1004-22-N03 | |
| 2 | Кутова передача 150x150 | 400-1280 | 450-2390 | K2001-00-N03 |
| 2a | Кутова передача 150x150 протишламна | 400-1280 | 450-2390 | K2005-00-N03 |
| 3 | Кутова передача для ступеневого відкривання ліва | 400-1280 | 450-2390 | K2004-00-L03 |
| | Кутова передача для ступеневого відкривання права | 400-1280 | 450-2390 | K2004-00-R03 |
| 4 | Кутова передача вузька 50x150 | 300-400 | 450-2390 | K2003-00-N03 |
| | | 400-600 | 370-550* | |
| 5 | Ножиці 1, L=450, 400-600 | 400-600 | — | K3001-05-N03 |
| | Ножиці 2, L=650, 601-800 | 601-800 | — | K3001-07-N03 |
| | Ножиці 3, L=890, 801-1040 ML | 801-1040 | — | K3001-09-N03 |
| | Ножиці 4, L=1130, 1041-1280 ML | 1041-1280 | — | K3001-11-N03 |
| 5a | Ножиці 2MV, L=650, 601-800, 1 ML | 601-800 | — | K3001-57-N03 |
| 6 | Середній запір L=400, 1 ML | 600-1000 | 600-1000 | K4001-04-N03 |
| | Середній запір L=650, 1 ML | 850-1250 | 850-1250 | K4001-06-N03 |
| | Середній запір L=720, 1 ML | 920-1320 | 920-1320 | K4001-07-N03 |
| | Середній запір L=820, 2 ML | 1251-1430 | 1251-1430 | K4001-08-N03 |
| | Середній запір L=1130, 2 ML | — | 1251-1730 | K4001-11-N03 |
| 6a | Середній запір L=400, 1MR + 1 ML | 600-1000 | 600-1000 | K4008-04-N03 |
| | Середній запір L=650, 1MR + 1 ML | 850-1250 | 850-1250 | K4008-06-N03 |
| | Середній запір L=820, 1MR + 1 ML | 1251-1430 | 1251-1430 | K4008-08-N03 |
| | Середній запір L=1130, 1MR + 2 ML | — | 1251-1730 | K4008-11-N03 |
| 7 | Подовжувач середнього запору 480 мм | — | 1710-2210 | K4005-05-N03 |
| | Подовжувач середнього запору 680 мм | — | 2211-2390 | K4005-07-N03 |



Поворотно-відкидний комплект

 Варіанти комплектів
 фурнітури

| № | Найменування | Діапазон застосування по ширині | Діапазон застосування по висоті | Артикул |
|-----|---|---------------------------------|---------------------------------|------------------|
| 8 | Запірно-відкидний пристрій | — | 450-800 | K4009-00-N03 |
| | | — | 801-2390 | K4002-00-N03 |
| 9 | Запірно-відкидна пластина право | — | — | *** |
| | Запірно-відкидна пластина ліво | — | — | *** |
| 10 | Запірна пластина | — | — | *** |
| 10a | Запірна пластина протиізмамна | — | — | *** |
| 10b | Запірно-відкидна протиізмамна пластина | — | — | *** |
| 11 | Опора мікроліфта-блокіратора | — | 751-2390 | *** |
| 12 | Мікроліфт-блокіратор | — | 751-2390 | A7001-00-N03 |
| 13 | Опора нижньої петлі | — | — | A5002-00-N03 |
| 13a | Опора нижньої петлі 6x22 | — | — | A5004-00-N03 |
| 14 | Нижня петля стулки | — | — | A5003-00-N03 |
| 14a | Нижня петля стулки з регулюванням на притиск 6x12 | — | — | A5007-00-N03 |
| 14b | Нижня петля стулки з регулюванням на притиск 6x16/26 | — | — | A5006-00-N03 |
| 14c | Фальцева петля 20/9 ліва | — | — | A5009-09-L03 |
| | Фальцева петля 20/9 права | — | — | A5009-09-R03 |
| | Фальцева петля 20/13 ліва | — | — | A5009-13-L03 |
| | Фальцева петля 20/13 права | — | — | A5009-13-R03 |
| 15 | Опора верхньої петлі | — | — | A5001-00-N03 |
| 15a | Опора верхньої петлі 6x24 | — | — | A5005-00-N03 |
| 16 | Петля ножиць | — | — | K5001-**-N03 |
| 17 | Декоративна накладка ножничної петлі | — | — | A7004-10-N**** |
| 18 | Декоративна накладка опори верхньої петлі | — | — | A7005-10-N**** |
| 19 | Декоративна накладка нижньої петлі стулки | — | — | A7006-10-N**** |
| 19a | Декоративна накладка фальцевої петлі стулки, ліва / права | — | — | A7009-00-L/R**** |
| 20 | Декоративна накладка опори нижньої петлі довга | — | — | A7008-10-N**** |
| 21 | Декоративна накладка опори нижньої петлі мала | — | — | A7007-10-N**** |
| 26 | Лінійний подовжувач із зачепленням 240 мм | — | — | K4003-02-N03 |
| 27 | Мікрощілинне провітрювання | — | — | *** |
| 28 | Рамна частина ступеневого провітрювання | — | — | *** |
| 29 | Балконна заціпка | — | — | A7046-**-N03 |
| 29b | Цапфа балконної заціпки | — | — | A7031-00-N00 |
| 36 | Лінійний подовжувач для кутової передачі L=480 мм | — | — | K4010-00-N03 |
| 38 | Магнітна балконна заціпка, рамна частина | — | — | A7053-00-N03 |
| 38a | Магнітна балконна заціпка, стулкова частина | — | — | A7055-**-N03 |

* – зі зміщенням відносно центру

** – відповідно до зміщення осі фурнітурного пазу (9 мм, 10 мм, 13 мм, 14 мм)

*** – дивись розділ "Профілезалежні елементи" технічного каталогу KOMFORT LINE K-3

**** – декоративні накладки в інших кольорах дивіться на стор. 28



Поворотно-відкидний комплект "First Tilt"*

Варіанти комплектів фурнітури

Система К-3. Поворотно-відкидний комплект "First Tilt"*



* - відкидування перед відчищенням



| № | Найменування | Діапазон застосування по ширині | Діапазон застосування по висоті | Артикул |
|-----|--|---------------------------------|---------------------------------|--------------|
| 1 | Привід 0, L=250, 450-550 | — | 450-550 | K1001-02-N03 |
| | Привід 1, L=450, 551-750 | — | 551-750 | K1001-04-N03 |
| | Привід 2, L=930, 751-1230, 1 ML | — | 751-1230 | K1001-09-N03 |
| | Привід 3, L=1130, 950-1430, 1 ML | — | 950-1430 | K1001-11-N03 |
| | Привід 4, L=1410, 1231-1710, 2 ML | — | 1231-1710 | K1001-14-N03 |
| | Привід 5, L=1610, 1431-1910, 2 ML | — | 1431-1910 | K1001-16-N03 |
| | Привід 6, L=2090, 1911-2390, 3 ML | — | 1911-2390 | K1001-21-N03 |
| 2 | Кутова передача 150x150 | 400-1280 | 450-2390 | K2001-00-N03 |
| 2a | Кутова передача 150x150 протишламна | 400-1280 | 450-2390 | K2005-00-N03 |
| 3 | Кутова передача для ступеневого відкривання ліва | 400-1280 | 450-2390 | K2004-00-L03 |
| | Кутова передача для ступеневого відкривання права | 400-1280 | 450-2390 | K2004-00-R03 |
| 4 | Кутова передача вузька 50x150 | 300-400 | 450-2390 | K2003-00-N03 |
| | | 400-600 | 370-550* | |
| 5b | Ножиці 1, "First Tilt", L=450, 400-600 | 400-600 | — | K3014-05-N03 |
| | Ножиці 2, "First Tilt", L=650, 601-800 | 601-800 | — | K3014-07-N03 |
| | Ножиці 3, "First Tilt", L=890, 801-1040 | 801-1040 | — | K3014-09-N03 |
| | Ножиці 4, "First Tilt", L=1130, 1041-1280 | 1041-1280 | — | K3014-11-N03 |
| 6 | Середній запір L=400, 1 ML | 600-1000 | 600-1000 | K4001-04-N03 |
| | Середній запір L=650, 1 ML | 850-1250 | 850-1250 | K4001-06-N03 |
| | Середній запір L=720, 1 ML | 920-1320 | 920-1320 | K4001-07-N03 |
| | Середній запір L=820, 2 ML | 1251-1430 | 1251-1430 | K4001-08-N03 |
| | Середній запір L=1130, 2 ML | — | 1251-1730 | K4001-11-N03 |
| 6a | Середній запір L=400, 1MR + 1 ML | 600-1000 | 600-1000 | K4008-04-N03 |
| | Середній запір L=650, 1MR + 1 ML | 850-1250 | 850-1250 | K4008-06-N03 |
| | Середній запір L=820, 1MR + 1 ML | 1251-1430 | 1251-1430 | K4008-08-N03 |
| | Середній запір L=1130, 1MR + 2 ML | — | 1251-1730 | K4008-11-N03 |
| 7 | Подовжувач середнього запору L=480 | — | 850-1230 | K4005-05-N03 |
| | Подовжувач середнього запору L=680 | — | 1231-1430 | K4005-07-N03 |
| 10 | Запірна пластина | — | — | *** |
| 10a | Запірна пластина протишламна | — | — | *** |
| 10c | Запірно-відкидна пластина "First Tilt", ліво / право | — | — | *** |
| 11 | Опора мікроліфта-блокіратора | — | — | *** |
| 12 | Мікроліфт-блокіратор | — | 751-2390 | A7001-00-N03 |
| 13 | Опора нижньої петлі 3x3 | — | — | A5002-00-N03 |
| 13a | Опора нижньої петлі 6x22 | — | — | A5004-00-N03 |
| 14 | Нижня петля ступки 3x5 | — | — | A5003-00-N03 |
| 14a | Нижня петля ступки з регулюванням на притиск 6x12 | — | — | A5007-00-N03 |
| 14b | Нижня петля ступки з регулюванням на притиск 6x16/26 | — | — | A5006-00-N03 |



Поворотно-відкидний комплект "First Tilt"

Варіанти комплектів фурнітури

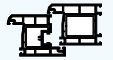
| № | Найменування | Діапазон застосування по ширині | Діапазон застосування по висоті | Артикул |
|-----|---|---------------------------------|---------------------------------|------------------|
| 14с | Фальцева петля 20/9 ліва | — | — | A5009-09-L03 |
| | Фальцева петля 20/9 права | — | — | A5009-09-R03 |
| | Фальцева петля 20/13 ліва | — | — | A5009-13-L03 |
| | Фальцева петля 20/13 права | — | — | A5009-13-R03 |
| 15 | Опора верхньої петлі 3x3 | — | — | A5001-00-N03 |
| 15а | Опора верхньої петлі 6x24 | — | — | A5005-00-N03 |
| 16 | Петля ножиць | — | — | K5001-**-N03 |
| 17 | Декоративна накладка ножничної петлі | — | — | A7004-10-N**** |
| 18 | Декоративна накладка опори верхньої петлі | — | — | A7005-10-N**** |
| 19 | Декоративна накладка нижньої петлі стулки | — | — | A7006-10-N**** |
| 19а | Декоративна накладка фальцевої петлі стулки, ліва / права | — | — | A7009-00-L/R**** |
| 20 | Декоративна накладка опори нижньої петлі довга | — | — | A7008-10-N**** |
| 21 | Декоративна накладка опори нижньої петлі мала | — | — | A7007-10-N**** |
| 26 | Лінійний подовжувач із зачепленням 240 мм | — | — | K4003-02-N03 |
| 27 | Мікрощілинне провітрювання | — | — | *** |
| 28 | Рамна частина ступеневого провітрювання | — | — | *** |
| 36 | Лінійний подовжувач для кутової передачі L=480 мм | — | — | K4010-00-N03 |

* – зі зміщенням відносно центру

** – відповідно до зміщення осі фурнітурного пазу (9 мм, 10 мм, 13 мм, 14 мм)

*** – дивись розділ "Профілезалежні елементи" технічного каталогу KOMFORT LINE K-3

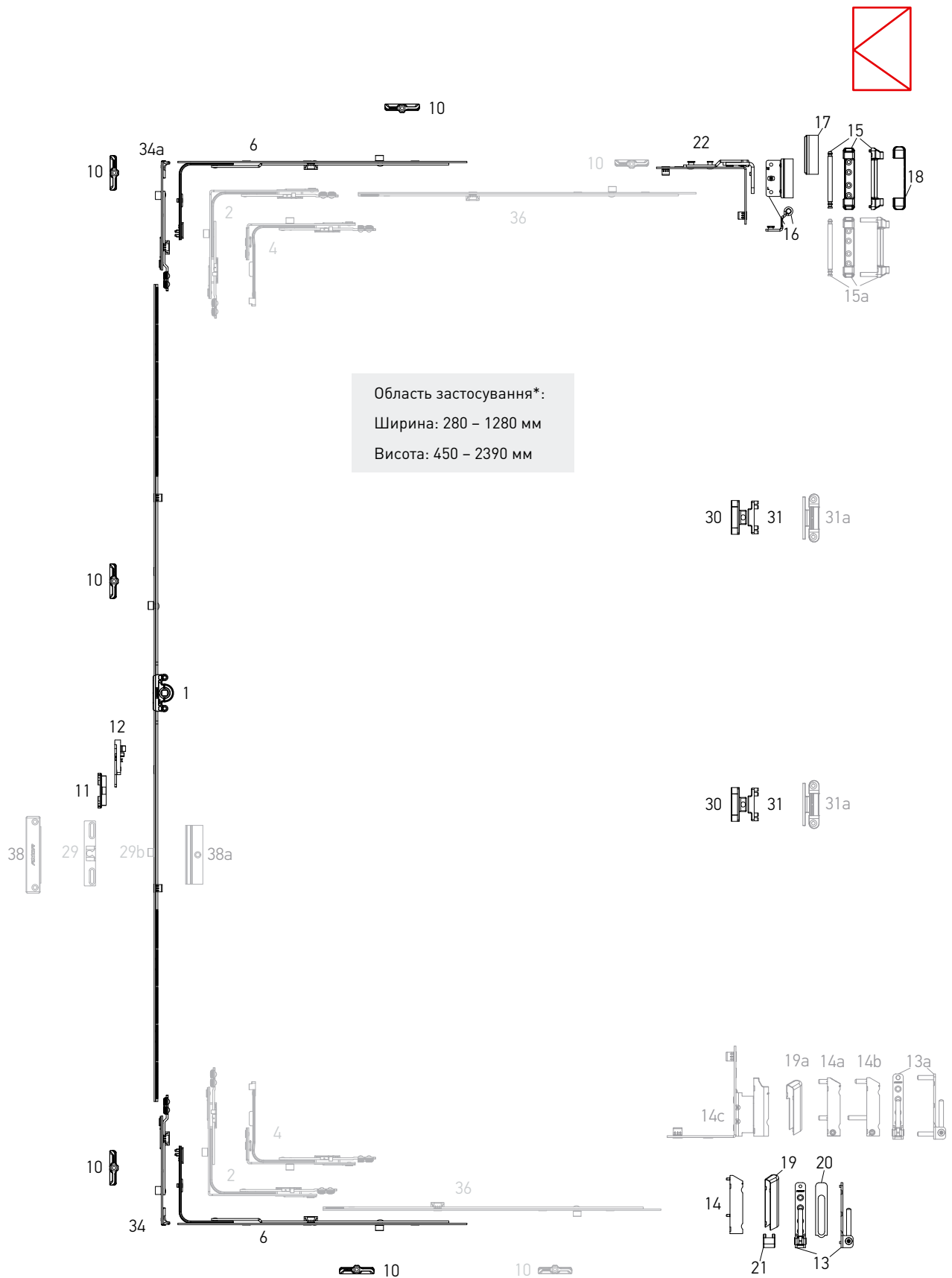
**** – декоративні накладки в інших кольорах дивіться на стор. 28



Поворотний комплект

Варіанти комплектів
фурнітури

Система К-3. Поворотний комплект



* З використанням шпінгалета 34, 34а



Поворотний комплект

 Варіанти комплектів
 фурнітури

| № | Найменування | Діапазон застосування по ширині | Діапазон застосування по висоті | Артикул |
|-----|---|---------------------------------|---------------------------------|---------------|
| 1 | Привід 0, L=250, 450-550 | — | 450-550 | K1001-02-N03 |
| | Привід 1, L=450, 551-750 | — | 551-750 | K1001-04-N03 |
| | Привід 2, L=930, 751-1230, 1 ML | — | 751-1230 | K1001-09-N03 |
| | Привід 3, L=1130, 950-1430, 1 ML | — | 950-1430 | K1001-11-N03 |
| | Привід 4, L=1410, 1231-1710, 2 ML | — | 1231-1710 | K1001-14-N03 |
| | Привід 5, L=1610, 1431-1910, 2 ML | — | 1431-1910 | K1001-16-N03 |
| | Привід 6, L=2090, 1911-2390, 3 ML | — | 1911-2390 | K1001-21-N03 |
| 2 | Кутова передача 150x150 | 330-1280 | 450-2390 | K2001-00-N03 |
| 4 | Кутова передача вузька 50x150 | 280-1280 | 450-2390 | K2003-00-N03 |
| | | 330-520 | 290-350 | |
| 6 | Середній запір L=400, 1 ML | 600-1000 | — | K4001-04-N03 |
| | Середній запір L=650, 1 ML | 850-1250 | — | K4001-06-N03 |
| 10 | Запірна пластина | — | — | *** |
| 11 | Опора мікроліфта-блокіратора | — | 751-2390 | *** |
| 12 | Мікроліфт-блокіратор | — | 751-2390 | A7001-00-N03 |
| 13 | Опора нижньої петлі | — | — | A5002-00-N03 |
| 13a | Опора нижньої петлі 6x22 | — | — | A5004-00-N03 |
| 14 | Нижня петля стулки | — | — | A5003-00-N03 |
| 14a | Нижня петля стулки з регулюванням на притиск 6x12 | — | — | A5007-00-N03 |
| 14b | Нижня петля стулки з регулюванням на притиск 6x16/26 | — | — | A5006-00-N03 |
| 14c | Фальцева петля 20/9 ліва | — | — | A5009-09-L03 |
| | Фальцева петля 20/9 права | — | — | A5009-09-R03 |
| | Фальцева петля 20/13 ліва | — | — | A5009-13-L03 |
| | Фальцева петля 20/13 права | — | — | A5009-13-R03 |
| 15 | Опора верхньої петлі | — | — | A5001-00-N03 |
| 15a | Опора верхньої петлі 6x24 | — | — | A5005-00-N03 |
| 16 | Петля ножиць | — | — | K5001-**-N03 |
| 17 | Декоративна накладка ножничної петлі | — | — | A7004-10-N* |
| 18 | Декоративна накладка опори верхньої петлі | — | — | A7005-10-N* |
| 19 | Декоративна накладка нижньої петлі стулки | — | — | A7006-10-N* |
| 19a | Декоративна накладка фальцевої петлі стулки, ліва / права | — | — | A7009-00-L/R* |
| 20 | Декоративна накладка опори нижньої петлі довга | — | — | A7008-10-N* |
| 21 | Декоративна накладка опори нижньої петлі мала | — | — | A7007-10-N* |
| 22 | Поворотні ножиці | — | — | K5002-00-N03 |
| 29 | Балконна защіпка | — | — | A7046-**-N03 |
| 29b | Цапфа балконної защіпки | — | — | A7031-00-N00 |
| 30 | Прихований середній притиск, стулкова частина | — | — | A7015-00-N03 |
| 31 | Прихований середній притиск, рамна частина | — | — | A7016-**-N03 |
| 31a | Середній зовнішній притиск (білий) | — | — | A7045-00-N01 |
| 34 | Поворотний шпінгалет 90° | — | — | K4007-00-N03 |
| 34a | Поворотний шпінгалет 180° | — | — | K4011-00-N03 |
| 36 | Лінійний подовжувач для кутової передачі L=480 мм | — | — | K4010-00-N03 |
| 38 | Магнітна балконна защіпка, рамна частина | — | — | A7053-00-N03 |
| 38a | Магнітна балконна защіпка, стулкова частина | — | — | A7055-**-N03 |

* – декоративні накладки в інших кольорах дивіться на стор. 28

** – відповідно до зміщення осі фурнітурного пазу (9 мм, 10 мм, 13 мм, 14 мм)

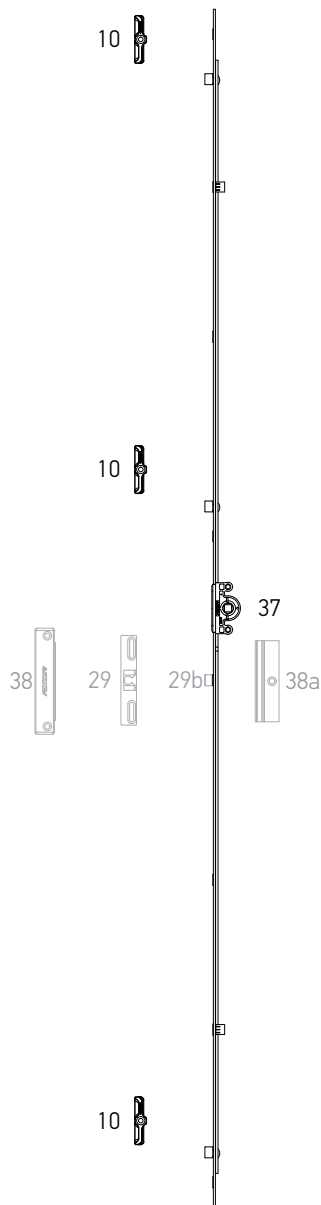
*** – дивись розділ "Профілезалежні елементи" технічного каталогу KOMFORT LINE K-3



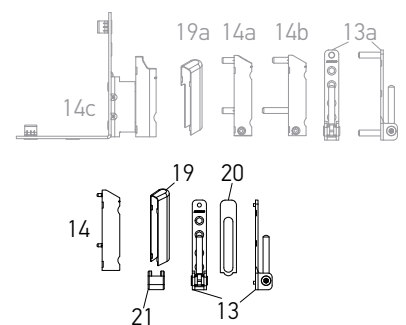
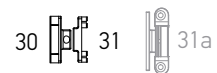
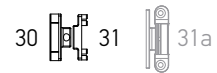
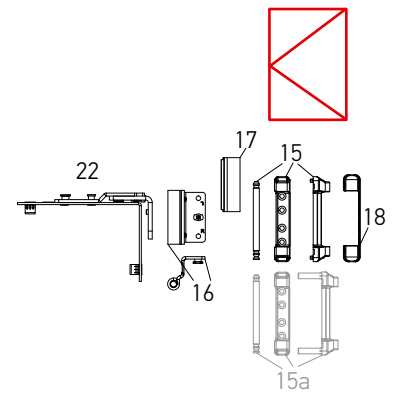
Поворотний комплект

Варіанти комплектів
фурнітури

Система К-3. Поворотний комплект



Область застосування:
Ширина: 280 – 700 мм
Висота: 300 – 2400 мм





Поворотний комплект

 Варіанти комплектів
 фурнітури

| № | Найменування | Діапазон застосування по ширині | Діапазон застосування по висоті | Артикул |
|-----|---|---------------------------------|---------------------------------|---------------|
| 10 | Запірна пластина | — | — | *** |
| 13 | Опора нижньої петлі | — | — | A5002-00-N03 |
| 13a | Опора нижньої петлі 6x22 | — | — | A5004-00-N03 |
| 14 | Нижня петля стулки | — | — | A5003-00-N03 |
| 14a | Нижня петля стулки з регулюванням на притиск 6x12 | — | — | A5007-00-N03 |
| 14b | Нижня петля стулки з регулюванням на притиск | — | — | A5006-00-N03 |
| 14c | Фальцева петля 20/9 ліва | — | — | A5009-09-L03 |
| | Фальцева петля 20/9 права | — | — | A5009-09-R03 |
| | Фальцева петля 20/13 ліва | — | — | A5009-13-L03 |
| | Фальцева петля 20/13 права | — | — | A5009-13-R03 |
| 15 | Опора верхньої петлі | — | — | A5001-00-N03 |
| 15a | Опора верхньої петлі 6x24 | — | — | A5005-00-N03 |
| 16 | Петля ножиць | — | — | K5001-**-N03 |
| 17 | Декоративна накладка ножничної петлі | — | — | A7004-10-N* |
| 18 | Декоративна накладка опори верхньої петлі | — | — | A7005-10-N* |
| 19 | Декоративна накладка нижньої петлі стулки | — | — | A7006-10-N* |
| 19a | Декоративна накладка фальцевої петлі стулки, ліва / права | — | — | A7009-00-L/R* |
| 20 | Декоративна накладка опори нижньої петлі довга | — | — | A7008-10-N* |
| 21 | Декоративна накладка опори нижньої петлі мала | — | — | A7007-10-N* |
| 22 | Поворотні ножиці | — | — | K5002-00-N03 |
| 29 | Балконна защіпка | — | — | A7046-**-N03 |
| 29b | Цапфа балконної защіпки | — | — | A7031-00-N00 |
| 30 | Прихований середній притиск, стулкова частина | — | — | A7015-00-N03 |
| 31 | Прихований середній притиск, рамна частина | — | — | A7016-**-N03 |
| 31a | Середній зовнішній притиск (білий) | — | — | A7045-00-N01 |
| 37 | Привід 1 L=300, 300 - 500, 2ML | 280-700 | 300-500 | K1003-03-N03A |
| | Привід 2 L=400, 401 - 600, 2ML | | 401-600 | K1003-04-N03A |
| | Привід 3 L=600, 601 - 800, 2ML | | 601-800 | K1003-06-N03A |
| | Привід 4 L=800, 801 - 1000, 2 ML | | 801-1000 | K1003-08-N03A |
| | Привід 5 L=1000, 1001 - 1200, 3 ML | | 1001-1200 | K1003-10-N03A |
| | Привід 6 L=1200, 1201 - 1400, 3ML | | 1201-1400 | K1003-12-N03A |
| | Привід 7 L=1400, 1401 - 1600, 3ML | | 1401-1600 | K1003-14-N03A |
| | Привід 8 L=1600, 1601 - 1800, 4ML | | 1601-1800 | K1003-16-N03A |
| | Привід 9 L=1800, 1801 - 2000, 4ML | | 1801-2000 | K1003-18-N03A |
| | Привід 10 L=2000, 2001 - 2200, 4ML | | 2001-2200 | K1003-20-N03A |
| | Привід 11 L=2200, 2201 - 2400, 4ML | | 2201-2400 | K1003-22-N03A |
| 38 | Магнітна балконна защіпка, рамна частина | — | — | A7053-00-N03 |
| 38a | Магнітна балконна защіпка, стулкова частина | — | — | A7055-**-N03 |

* – декоративні накладки в інших кольорах дивіться на стор. 28

** – відповідно до зміщення осі фурнітурного пазу (9 мм, 10 мм, 13 мм, 14 мм)

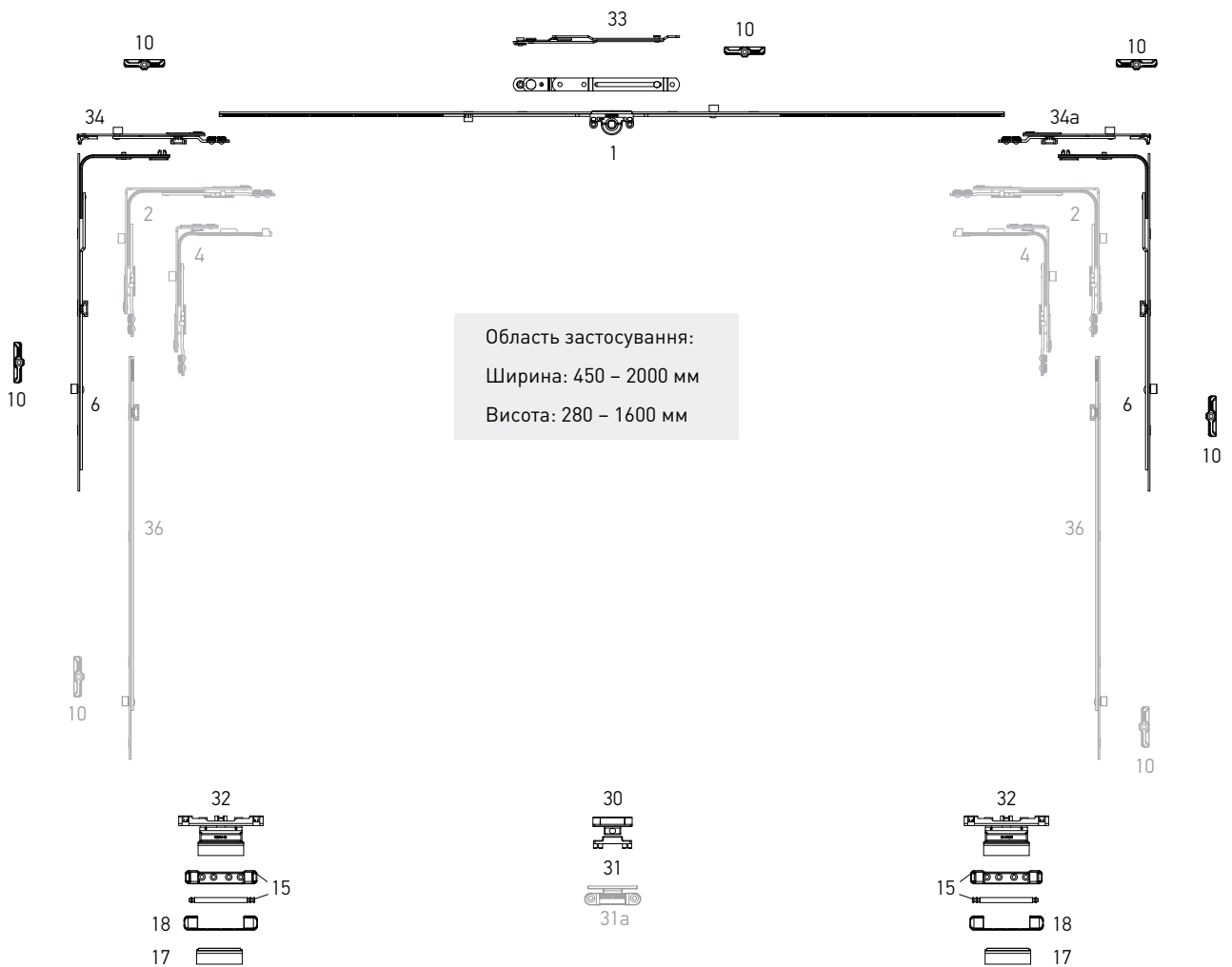
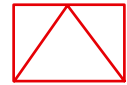
*** – дивись розділ "Профілезалежні елементи" технічного каталогу KOMFORT LINE K-3



Відкидний комплект

Варіанти комплектів
фурнітури

Система К-3. Відкидний комплект




Відкидний комплект

 Варіанти комплектів
 фурнітури

| № | Найменування | Діапазон застосування по ширині | Діапазон застосування по висоті | Артикул |
|-----|---|---------------------------------|---------------------------------|--------------|
| 1 | Привід 0, L=250, 450-550 | — | 450-550 | K1001-02-N03 |
| | Привід 1, L=450, 551-750 | — | 551-750 | K1001-04-N03 |
| | Привід 2, L=930, 751-1230, 1 ML | — | 751-1230 | K1001-09-N03 |
| | Привід 3, L=1130, 950-1430, 1 ML | — | 950-1430 | K1001-11-N03 |
| | Привід 4, L=1410, 1231-1710, 2 ML | — | 1231-1710 | K1001-14-N03 |
| | Привід 5, L=1610, 1431-1910, 2 ML | — | 1431-1910 | K1001-16-N03 |
| | Привід 6, L=2090, 1911-2390, 3 ML | — | 1911-2390 | K1001-21-N03 |
| 2 | Кутова передача 150x150 | 330-1280 | 450-2390 | K2001-00-N03 |
| 4 | Кутова передача вузька 50x150 | 280-1280 | 450-2390 | K2003-00-N03 |
| | | 330-520 | 290-350 | |
| 6 | Середній запір L=400, 1 ML | — | 600-1000 | K4001-04-N03 |
| | Середній запір L=650, 1 ML | — | 850-1250 | K4001-06-N03 |
| | Середній запір L=720, 1 ML | - | 920-1320 | K4001-07-N03 |
| | Середній запір L=820, 1 ML | — | 1251-1430 | K4001-08-N03 |
| | Середній запір L=1130, 2 ML | — | 1251-1730 | K4001-11-N03 |
| 10 | Запірна пластина | — | — | *** |
| 15 | Опора верхньої петлі | — | — | A5001-00-N03 |
| 17 | Декоративна накладка ножничної петлі | — | — | A7004-10-N* |
| 18 | Декоративна накладка опори верхньої петлі | — | — | A7005-10-N* |
| 30 | Прихований середній притиск, стулкова частина | — | — | A7015-00-N03 |
| 31 | Прихований середній притиск, рамна частина | — | — | A7016-**-N03 |
| 31a | Середній зовнішній притиск (білий) | — | — | A7045-00-N01 |
| 32 | Фрамужна петля | — | — | A7014-**-N03 |
| 33 | Фрамужні ножиці | — | — | A7017-00-N03 |
| 34 | Поворотний шпінгалет 90° | — | — | K4007-00-N03 |
| 34a | Поворотний шпінгалет 180° | — | — | K4011-00-N03 |
| 36 | Лінійний подовжувач для кутової передачі L=480 мм | — | — | K4010-00-N03 |

* – декоративні накладки в інших кольорах дивіться на стор. 28

** – відповідно до зміщення осі фурнітурного пазу (9 мм, 10 мм, 13 мм, 14 мм)

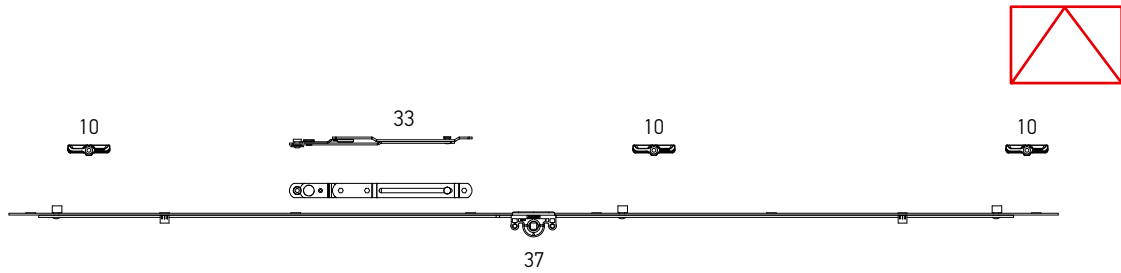
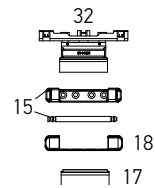
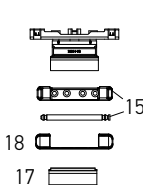
*** – дивись розділ "Профілезалежні елементи" технічного каталогу KOMFORT LINE K-3



Відкидний комплект

 Варіанти комплектів
 фурнітури

Система К-3. Відкидний комплект


 Область застосування:
 Ширина: 300 – 2000 мм
 Висота: 280 – 700 мм


| № | Найменування | Діапазон застосування по ширині | Діапазон застосування по висоті | Артикул |
|-----|--|---------------------------------|---------------------------------|---------------|
| 10 | Запірна пластина | — | — | *** |
| 15 | Опора верхньої петлі | — | — | A5001-00-N03 |
| 17 | Декоративна накладка ножничної петлі | — | — | A7004-10-N* |
| 18 | Декоративна накладка опори верхньої петлі | — | — | A7005-10-N* |
| 30 | Прихований притиск, стулкова частина | — | — | A7015-00-N03 |
| 31 | Прихований середній притиск, рамна частина | — | — | A7016-**-N03 |
| 31a | Середній зовнішній притиск (білий) | — | — | A7045-00-N01 |
| 32 | Фрамужна петля | — | — | A7014-**-N03 |
| 33 | Фрамужні ножиці | — | — | A7017-00-N03 |
| 37 | Привід 1 L=300, 300 - 500, 2ML | 300-500 | 280-700 | K1003-03-N03A |
| | Привід 2 L=400, 401 - 600, 2ML | 401-600 | | K1003-04-N03A |
| | Привід 3 L=600, 601 - 800, 2ML | 601-800 | | K1003-06-N03A |
| | Привід 4 L=800, 801 - 1000, 2 ML | 801-1000 | | K1003-08-N03A |
| | Привід 5 L=1000, 1001 - 1200, 3 ML | 1001-1200 | | K1003-10-N03A |
| | Привід 6 L=1200, 1201 - 1400, 3ML | 1201-1400 | | K1003-12-N03A |
| | Привід 7 L=1400, 1401 - 1600, 3ML | 1401-1600 | | K1003-14-N03A |
| | Привід 8 L=1600, 1601 - 1800, 4ML | 1601-1800 | | K1003-16-N03A |
| | Привід 9 L=1800, 1801 - 2000, 4ML | 1801-2000 | | K1003-18-N03A |

* – декоративні накладки в інших кольорах дивіться на стор. 28

** – відповідно до зміщення осі фурнітурного пазу (9 мм, 10 мм, 13 мм, 14 мм)

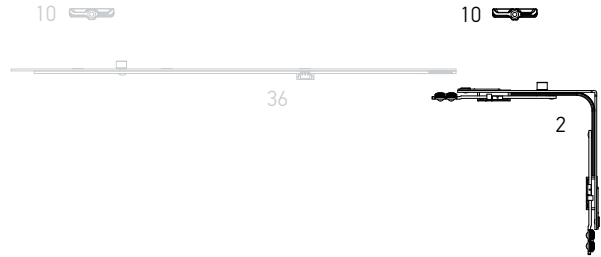
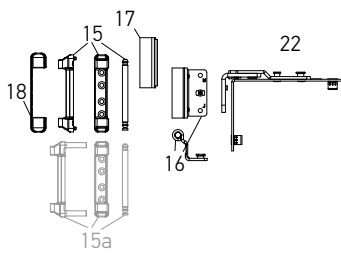
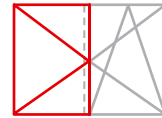
*** – дивись розділ "Профілезалежні елементи" технічного каталогу KOMFORT LINE K-3



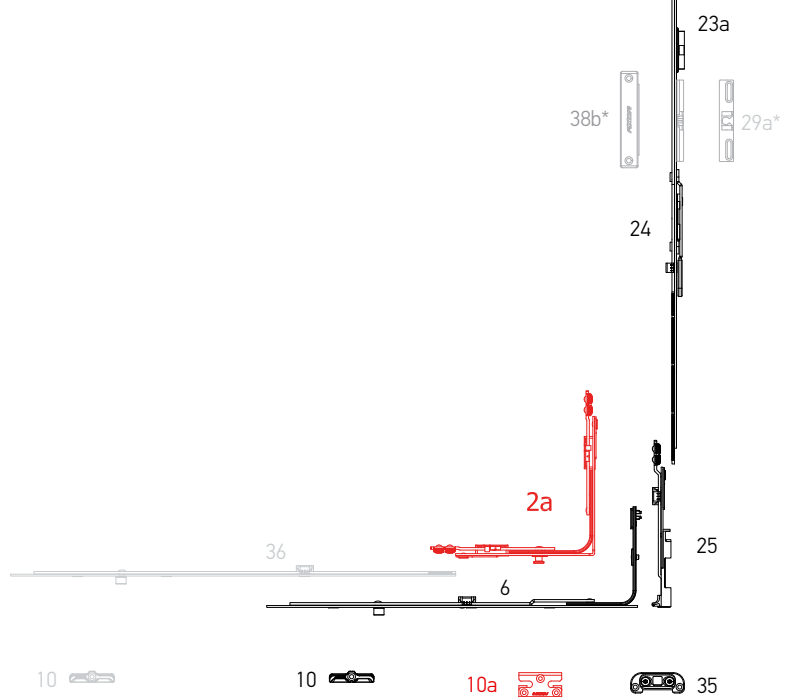
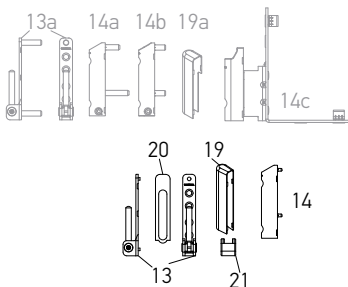
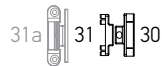
Штульпове відкривання

Варіанти комплектів
фурнітури

Система К-3. Штульпова стулка



Область застосування:
Ширина: 400 – 1280 мм
Висота: 550 – 2390 мм

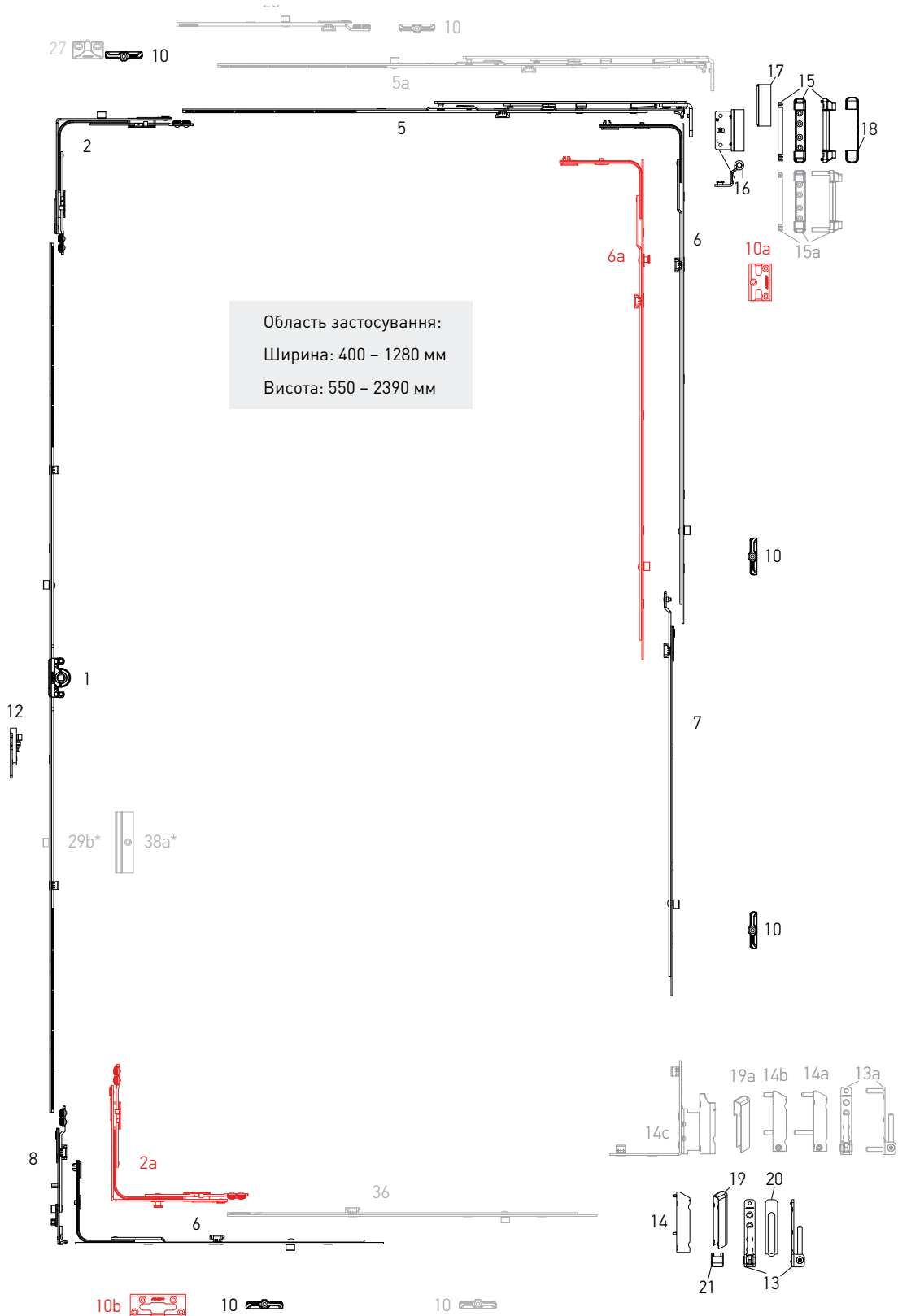
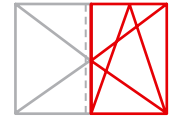




Штульпове відкривання

Варіанти комплектів
фурнітури

Система К-3. Основна ступка



Область застосування:
Ширина: 400 – 1280 мм
Висота: 550 – 2390 мм

* – тільки з приводом K1002-21-N03



Штульпове відкривання

 Варіанти комплектів
фурнітури

| № | Найменування | Діапазон застосування по ширині | Діапазон застосування по висоті | Артикул |
|-----|--|---------------------------------|---------------------------------|--------------|
| 1 | Привід 1, L=450, 551-750 | — | 551-750 | K1001-04-N03 |
| | Привід 2, L=930, 751-1230, 1 ML | — | 751-1230 | K1001-09-N03 |
| | Привід 3, L=1130, 950-1430, 1 ML | — | 950-1430 | K1001-11-N03 |
| | Привід 5, L=1610, 1431-1910, 2 ML | — | 1431-1910 | K1001-16-N03 |
| | Привід 6, L=2090, 1911-2390, 3 ML | — | 1911-2390 | K1001-21-N03 |
| 2 | Кутова передача 150x150 | 400-1280 | 450-2390 | K2001-00-N03 |
| 2a | Кутова передача 150x150 протиізмагна | 400-1280 | 450-2390 | K2005-00-N03 |
| 5 | Ножиці 1, L=450, 400-600 | 400-600 | — | K3001-05-N03 |
| | Ножиці 2, L=650, 601-800 | 601-800 | — | K3001-07-N03 |
| | Ножиці 3, L=890, 801-1040 | 801-1040 | — | K3001-09-N03 |
| | Ножиці 4, L=1130, 1041-1280 | 1041-1280 | — | K3001-11-N03 |
| 5a | Ножиці 2ML, L=650, 601-800, 1 ML | 601-800 | — | K3001-57-N03 |
| 6 | Середній запір L=400, 1 ML | 600-1000 | 600-1000 | K4001-04-N03 |
| | Середній запір L=650, 1 ML | 850-1250 | 850-1250 | K4001-06-N03 |
| | Середній запір L=720, 1 ML | 920-1320 | 920-1320 | K4001-07-N03 |
| | Середній запір L=820, 1 ML | 1251-1430 | 1251-1430 | K4001-08-N03 |
| | Середній запір L=1130, 2 ML | — | 1251-1730 | K4001-11-N03 |
| 6a | Середній запір L=400, 1MR + 1 ML | 600-1000 | 600-1000 | K4008-04-N03 |
| | Середній запір L=650, 1MR + 1 ML | 850-1250 | 850-1250 | K4008-06-N03 |
| | Середній запір L=820, 1MR + 1 ML | 1251-1430 | 1251-1430 | K4008-08-N03 |
| | Середній запір L=1130, 1MR + 2 ML | — | 1251-1730 | K4008-11-N03 |
| 7 | Подовжувач середнього запору 480 мм | — | 1710-2210 | K4005-05-N03 |
| | Подовжувач середнього запору 680 мм | — | 2231-2390 | K4005-07-N03 |
| 8 | Запірно-відкидний пристрій | — | 450-800 | K4009-00-N03 |
| | | — | 801-2390 | K4002-00-N03 |
| 10 | Запірна пластина | — | — | *** |
| 10a | Запірна пластина протиізмагна | — | — | *** |
| 10b | Запірно-відкидна протиізмагна пластина | — | — | *** |
| 12 | Мікроліфт-блокіратор | — | 751-2390 | A7001-00-N03 |
| 13 | Опора нижньої петлі | — | — | A5002-00-N03 |
| 13a | Опора нижньої петлі 6x22 | — | — | A5004-00-N03 |
| 14 | Нижня петля ступки | — | — | A5003-00-N03 |
| 14a | Нижня петля ступки з регулюванням на притиск 6x16/26 | — | — | A5006-00-N03 |
| 14b | Нижня петля ступки з регулюванням на притиск 6x12 | — | — | A5007-00-N03 |
| 14c | Фальцева петля 20/9 ліва | — | — | A5009-09-L03 |
| | Фальцева петля 20/9 права | — | — | A5009-09-R03 |
| | Фальцева петля 20/13 ліва | — | — | A5009-13-L03 |
| | Фальцева петля 20/13 права | — | — | A5009-13-R03 |
| 15 | Опора верхньої петлі | — | — | A5001-00-N03 |
| 15a | Опора верхньої петлі 6x24 | — | — | A5005-00-N03 |
| 16 | Петля ножиць | — | — | K5001-**-N03 |



Штульпове відкривання

 Варіанти комплектів
 фурнітури

| № | Найменування | Діапазон застосування по ширині | Діапазон застосування по висоті | Артикул |
|-----|--|---------------------------------|---------------------------------|---------------|
| 17 | Декоративна накладка ножничної петлі | — | — | A7004-10-N* |
| 18 | Декоративна накладка опори верхньої петлі | — | — | A7005-10-N* |
| 19 | Декоративна накладка нижньої петлі стулки | — | — | A7006-10-N* |
| 19a | Декоративна накладка фальцевої петлі стулки, ліва / права | — | — | A7009-00-L/R* |
| 20 | Декоративна накладка опори нижньої петлі довга | — | — | A7008-10-N* |
| 21 | Декоративна накладка опори нижньої петлі мала | — | — | A7007-10-N* |
| 22 | Поворотні ножиці | — | — | K5002-00-N03 |
| 23a | Опора мікроліфта-блокіратора для штульпової стулки | — | — | A6001-00-N03 |
| 24 | Штульповий привід 1 L=450, 551-750 | — | 551-750 | K1002-04-N03 |
| | Штульповий привід 2 L=650, 751-950 | — | 751-950 | K1002-06-N03 |
| | Штульповий привід 3 L=1130, 951-1430 | — | 951-1430 | K1002-11-N03 |
| | Штульповий привід 4 L=1610, 1431-1910 | — | 1431-1910 | K1002-16-N03 |
| | Штульповий привід 5 L=2090, 1911-2390 | — | 1911-2390 | K1002-21-N03 |
| 25 | Штульповий шпінгалет (нижній) | — | — | K4006-00-N03 |
| 26 | Лінійний подовжувач із зачепленням 240 мм | — | — | K4003-02-N03 |
| 27 | Мікрощілинне провітрювання | — | — | *** |
| 29a | Балконна заціпка для штульпового приводу | — | 1911-2390 | A7047-00-N03 |
| 29b | Цапфа балконної заціпки | — | — | A7031-00-N00 |
| 30 | Прихований притиск, стулкова частина | — | — | A7015-00-N03 |
| 31 | Прихований середній притиск, рамна частина | — | — | A7016-**-N03 |
| 31a | Середній зовнішній притиск (білий) | — | — | A7045-00-N01 |
| 35 | Запірна пластина для штульпового шпінгалета | — | — | *** |
| 36 | Лінійний подовжувач для кутової передачі L=480 мм | — | — | K4010-00-N03 |
| 38a | Магнітна балконна заціпка, стулкова частина | — | — | A7055-**-N03 |
| 38b | Магнітна балконна заціпка для штульпового приводу, рамна частина | — | — | A7054-00-N03 |

* – декоративні накладки в інших кольорах дивіться на стор. 28

** – відповідно до зміщення осі фурнітурного пазу (9 мм, 10 мм, 13 мм, 14 мм)

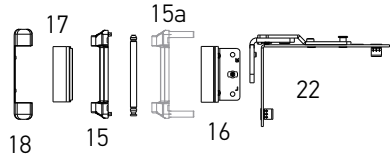
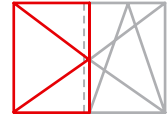
*** – дивись розділ "Профілезалежні елементи" технічного каталогу KOMFORT LINE K-3



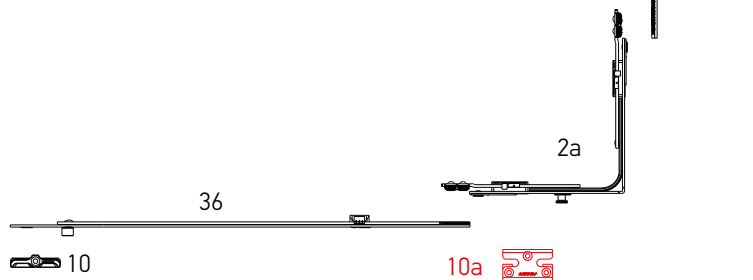
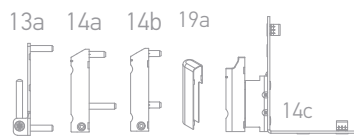
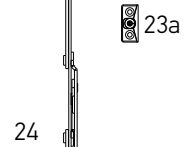
Штульпове відкривання "First Tilt"

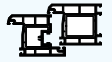
Варіанти комплектів фурнітури

Система К-3. Штульпова стулка "First Tilt"



Область застосування:
 Ширина: 400 – 1280 мм
 Висота: 550 – 2390 мм

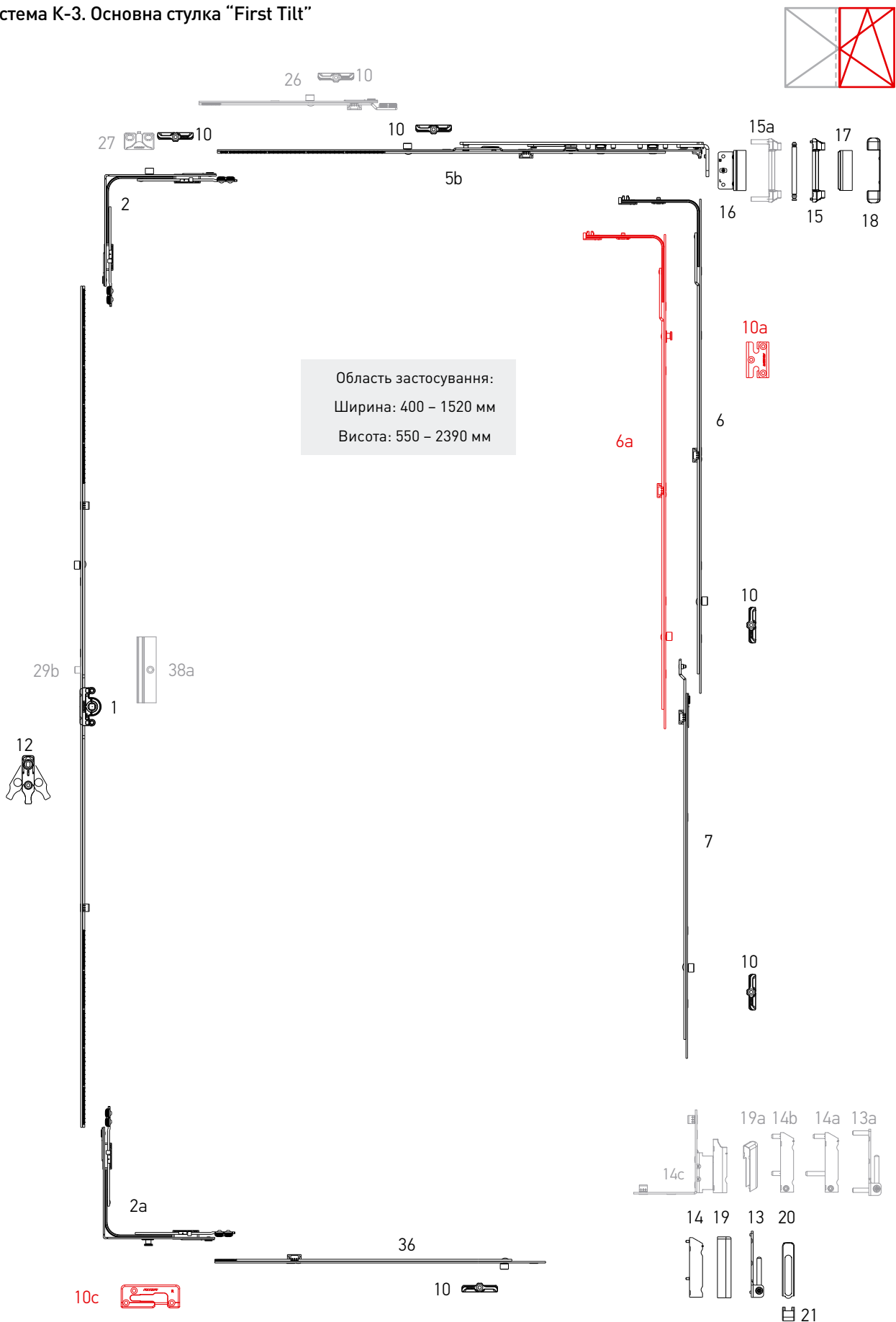




Штульпове відкривання "First Tilt"

Варіанти комплектів
фурнітури

Система К-3. Основна стулка "First Tilt"





Штульпове відкривання "First Tilt"

 Варіанти комплектів
фурнітури

| № | Найменування | Діапазон застосування по ширині | Діапазон застосування по висоті | Артикул |
|-----|--|---------------------------------|---------------------------------|--------------|
| 1 | Привід 1, L=450, 551-750 | — | 551-750 | K1001-04-N03 |
| | Привід 2, L=930, 751-1230, 1 ML | — | 751-1230 | K1001-09-N03 |
| | Привід 3, L=1130, 950-1430, 1 ML | — | 950-1430 | K1001-11-N03 |
| | Привід 5, L=1610, 1431-1910, 2 ML | — | 1431-1910 | K1001-16-N03 |
| | Привід 6, L=2090, 1911-2390, 3 ML | — | 1911-2390 | K1001-21-N03 |
| 2 | Кутова передача 150x150 | 400-1280 | 450-2390 | K2001-00-N03 |
| 2a | Кутова передача 150x150 протиізіламна | 400-1280 | 450-2390 | K2005-00-N03 |
| 5b | Ножиці 1, "First Tilt", L=450, 400-600 | 400-600 | — | K3014-05-N03 |
| | Ножиці 2, "First Tilt", L=650, 601-800 | 601-800 | — | K3014-07-N03 |
| | Ножиці 3, "First Tilt", L=890, 801-1040 | 801-1040 | — | K3014-09-N03 |
| | Ножиці 4, "First Tilt", L=1130, 1041-1280 | 1041-1280 | — | K3014-11-N03 |
| 6 | Середній запір L=400, 1 ML | — | 600-1000 | K4001-04-N03 |
| | Середній запір L=650, 1 ML | — | 850-1250 | K4001-06-N03 |
| | Середній запір L=720, 1 ML | — | 920-1320 | K4001-07-N03 |
| | Середній запір L=820, 2 ML | — | 1251-1430 | K4001-08-N03 |
| | Середній запір L=1130, 2 ML | — | 1251-1730 | K4001-11-N03 |
| 6a | Середній запір L=400, 1MR + 1 ML | — | 600-1000 | K4008-04-N03 |
| | Середній запір L=650, 1MR + 1 ML | — | 850-1250 | K4008-06-N03 |
| | Середній запір L=820, 1MR + 1 ML | — | 1251-1430 | K4008-08-N03 |
| | Середній запір L=1130, 1MR + 2 ML | — | 1251-1730 | K4008-11-N03 |
| 7 | Подовжувач середнього запору L=480 | — | 850-1230 | K4005-05-N03 |
| | Подовжувач середнього запору L=680 | — | 1231-1430 | K4005-07-N03 |
| 10 | Запірна пластина | — | — | *** |
| 10a | Запірна пластина протиізіламна | — | — | *** |
| 10c | Запірно-відкидна пластина "First Tilt", ліво / право | — | — | *** |
| 12 | Мікроліфт-блокіратор | — | 751-2390 | A7001-00-N03 |
| 13 | Опора нижньої петлі 3x2 | — | — | A5002-00-N03 |
| 13a | Опора нижньої петлі 6x22 | — | — | A5004-00-N03 |
| 14 | Нижня петля стулки 3x5 | — | — | A5003-00-N03 |
| 14a | Нижня петля стулки AD 6x16/26 | — | — | A5006-00-N03 |
| 14b | Нижня петля стулки з регулюванням на притиск 6x12 | — | — | A5007-00-N03 |
| 14c | Фальцева петля 20/9 ліва | — | — | A5009-09-L03 |
| | Фальцева петля 20/9 права | — | — | A5009-09-R03 |
| | Фальцева петля 20/13 ліва | — | — | A5009-13-L03 |
| | Фальцева петля 20/13 права | — | — | A5009-13-R03 |
| 15 | Опора верхньої петлі 3x3 | — | — | A5001-00-N03 |
| 15a | Опора верхньої петлі 6x24 | — | — | A5005-00-N03 |
| 16 | Петля ножиць | — | — | *** |
| 17 | Декоративна накладка ножничної петлі | — | — | A7004-10-N* |
| 18 | Декоративна накладка опори верхньої петлі | — | — | A7005-10-N* |



Штульпове відкривання "First Tilt"

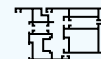
 Варіанти комплектів
 фурнітури

| № | Найменування | Діапазон застосування по ширині | Діапазон застосування по висоті | Артикул |
|-----|---|---------------------------------|---------------------------------|---------------|
| 19 | Декоративна накладка нижньої петлі ступки | — | — | A7006-10-N* |
| 19a | Декоративна накладка фальцевої петлі ступки, ліва / права | — | — | A7009-00-L/R* |
| 20 | Декоративна накладка опори нижньої петлі довга | — | — | A7008-10-N* |
| 21 | Декоративна накладка опори нижньої петлі мала | — | — | A7007-10-N* |
| 22 | Поворотні ножиці | — | — | K5002-00-N03 |
| 23a | Опора мікроліфта-блокіратора для штульпової ступки | — | — | *** |
| 24 | Штульповий привід 1 L=450, 551-750 | — | 551-750 | K1002-04-N03 |
| | Штульповий привід 2 L=650, 751-950 | — | 751-950 | K1002-06-N03 |
| | Штульповий привід 3 L=1130, 951-1430 | — | 951-1430 | K1002-11-N03 |
| | Штульповий привід 4 L=1610, 1431-1910 | — | 1431-1910 | K1002-16-N03 |
| | Штульповий привід 5 L=2090, 1911-2390 | — | 1911-2390 | K1002-21-N03 |
| 26 | Лінійний подовжувач із зачепленням 240 мм | — | — | K4003-02-N03 |
| 27 | Мікрощілинне провітрювання | — | — | *** |
| 29a | Балконна заціпка для штульпового приводу | — | 1911-2390 | A7047-00-N03 |
| 29b | Цапфа балконної заціпки | — | — | A7031-00-N00 |
| 30 | Прихований притиск, ступкова частина | — | — | A7015-00-N03 |
| 31 | Прихований середній притиск, рамна частина | — | — | A7016-**-N03 |
| 31a | Середній зовнішній притиск (білий) | — | — | A7045-00-N01 |
| 36 | Лінійний подовжувач для кутової передачі L=480 мм | — | — | K4010-00-N03 |
| 38a | Магнітна балконна заціпка, ступкова частина | — | — | A7055-**-N03 |
| 38b | Магнітна балконна заціпка для штульпового приводу | — | — | A7054-13-N03 |

* – декоративні накладки в інших кольорах дивіться на стор. 28

** – відповідно до зміщення осі фурнітурного пазу (9 мм, 10 мм, 13 мм, 14 мм)

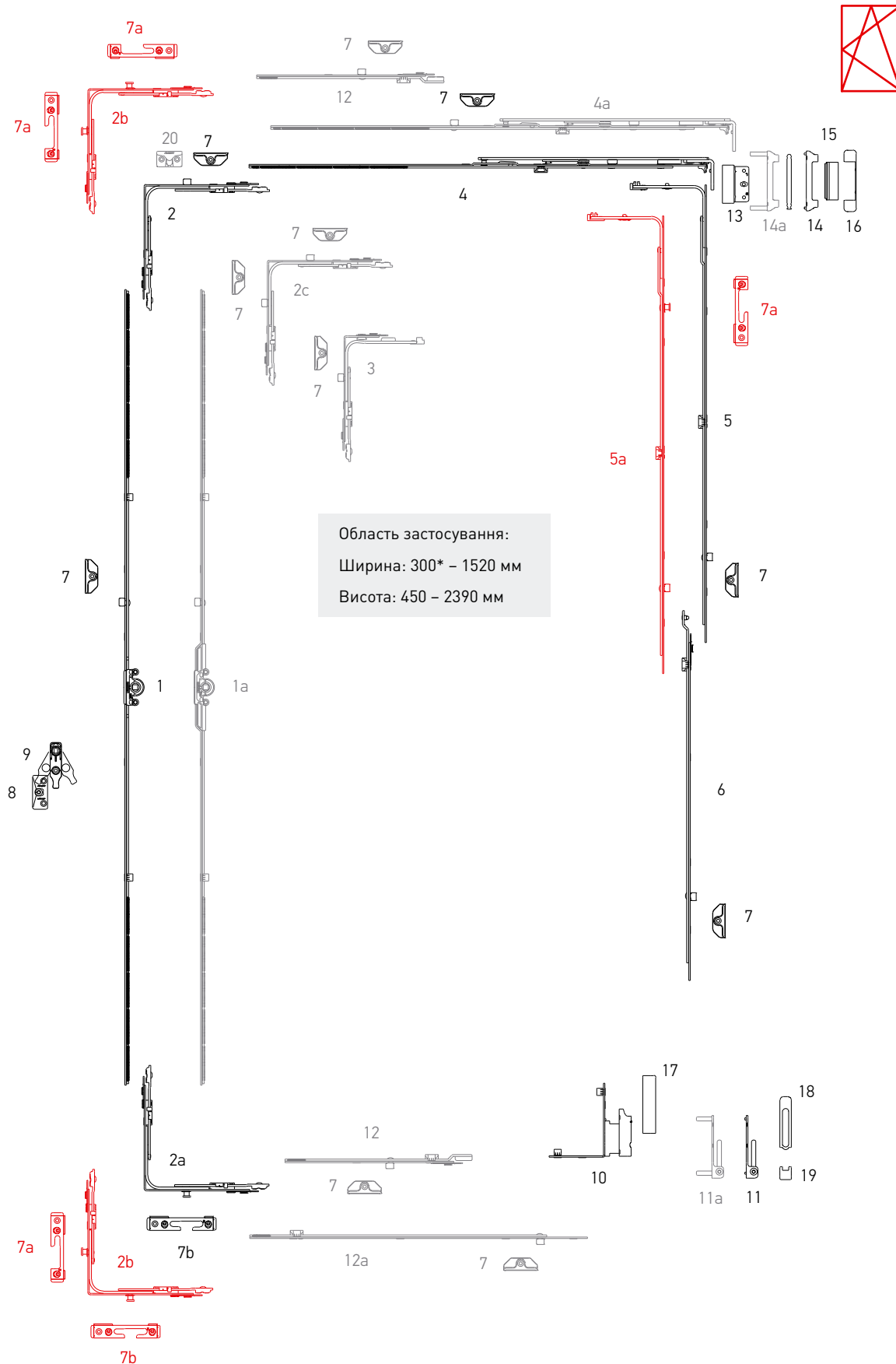
*** – дивись розділ "Профілезалежні елементи" технічного каталогу KOMFORT LINE K-3



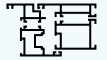
**Поворотно-відкидний комплект
для алюмінієвого профілю, 9/13 мм**

Варіанти комплектів
фурнітури

Система К-3. Поворотно-відкидний комплект



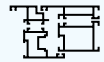
* з вузькою кутовою передачею



Поворотно-відкидний комплект для алюмінієвого профілю, 9/13 мм

Варіанти комплектів фурнітури

| № | Найменування | Діапазон застосування по ширині | Діапазон застосування по висоті | Артикул |
|----|--|---------------------------------|---------------------------------|----------------|
| 1 | Привід 0, L=250, 450-550 | — | 450-550 | K1001-02-N03 |
| | Привід 1, L=450, 551-750 | — | 551-750 | K1001-04-N03 |
| | Привід 2, L=930, 751-1230, 1 ML | — | 751-1230 | K1001-09-N03 |
| | Привід 3, L=1130, 950-1430, 1 ML | — | 950-1430 | K1001-11-N03 |
| | Привід 4, L=1410, 1231-1710, 2 ML | — | 1231-1710 | K1001-14-N03 |
| | Привід 5, L=1610, 1431-1910, 2 ML | — | 1431-1910 | K1001-16-N03 |
| | Привід 6, L=2090, 1911-2390, 3 ML | — | 1911-2390 | K1001-21-N03 |
| 1a | Привід 1, L=450, 551-750, дорнмасс 7,5 мм | — | 551-750 | K1011-04-N03 |
| | Привід 2, L=930, 751-1230, 1 ML, дорнмасс 7,5 мм | — | 751-1230 | K1011-09-N03 |
| | Привід 3, L=1130, 950-1430, 1 ML, дорнмасс 7,5 мм. | — | 950-1430 | K1011-11-N03 |
| | Привід 4, L=1410, 1231-1710, 2 ML, дорнмасс 7,5 мм. | — | 1231-1710 | K1011-14-N03 |
| | Привід 5, L=1610, 1431-1910, 2 ML, дорнмасс 7,5 мм | — | 1431-1910 | K1011-16-N03 |
| | Привід 6, L=2090, 1911-2390, 3 ML, дорнмасс 7,5 мм. | — | 1911-2390 | K1011-21-N03 |
| 2 | Кутова передача 150x150 | 400-1280 | 450-2390 | K2001-00-N03 |
| 2a | Кутова передача 150x150 з 1 грибовидною протишламною цапфою | 400-1280 | 450-2390 | K2005-00-N03 |
| 2b | Кутова передача, 2 ML, Se | 400-1280 | 450-2390 | K2012-00-N03 |
| 2c | Кутова передача 150x150 з 2-ма цапфами | 400-1280 | 450-2390 | K2002-00-N03 |
| 3 | Кутова передача вузька 50x150 | 300-400 | 450-2390 | K2003-00-N03 |
| | | 400-600 | 370-550* | |
| 4 | Ножиці 1, L=450, 400-600 | 400-600 | — | K3001-05-N03 |
| | Ножиці 2, L=650, 601-800 | 601-800 | — | K3001-07-N03 |
| | Ножиці 3, L=890, 801-1040 ML | 801-1040 | — | K3001-09-N03 |
| | Ножиці 4, L=1130, 1041-1280 ML | 1041-1280 | — | K3001-11-N03 |
| 4a | Ножиці 2MV, L=650, 601-800, 1 ML | 601-800 | — | K3001-57-N03 |
| 5 | Середній запір L=400, 1 ML | 600-1000 | 600-1000 | K4001-04-N03 |
| | Середній запір L=650, 1 ML | 850-1250 | 850-1250 | K4001-06-N03 |
| | Середній запір L=720, 1 ML | 920-1320 | 920-1320 | K4001-07-N03 |
| | Середній запір L=820, 2 ML | 1251-1430 | 1251-1430 | K4001-08-N03 |
| | Середній запір L=1130, 2 ML | — | 1251-1730 | K4001-11-N03 |
| 5a | Середній запір L=400, 1MR + 1 ML | 600-1000 | 600-1000 | K4008-04-N03 |
| | Середній запір L=650, 1MR + 1 ML | 850-1250 | 850-1250 | K4008-06-N03 |
| | Середній запір L=820, 1MR + 1 ML | 1251-1430 | 1251-1430 | K4008-08-N03 |
| | Середній запір L=1130, 1MR + 2 ML | — | 1251-1730 | K4008-11-N03 |
| 6 | Подовжувач середнього запору 480 мм | — | 1710-2210 | K4005-05-N03 |
| | Подовжувач середнього запору 680 мм | — | 2211-2390 | K4005-07-N03 |
| 7 | Запірна пластина для алюмінієвих систем, 9 мм | — | — | A7070-09-N03 |
| | Запірна пластина для алюмінієвих систем, 13 мм | — | — | A7165-13-N03 |
| 7a | Запірна пластина протишламна для алюмінієвих систем, 9 мм, ліво/право | — | — | S6118-09-L/R03 |
| | Запірна пластина протишламна для алюмінієвих систем, 13 мм, ліво/право | — | — | S6133-13-L/R03 |

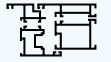


Поворотно-відкидний комплект для алюмінієвого профілю, 9/13 мм

Варіанти комплектів фурнітури

| № | Найменування | Діапазон застосування по ширині | Діапазон застосування по висоті | Артикул |
|----------------------------|---|---------------------------------|---------------------------------|----------------|
| 7b | Запірно-відкидна пластина протизламна для алюмінієвих систем, 9 мм, ліво/право | — | — | S6120-09-L/R03 |
| | Запірно-відкидна пластина протизламна для алюмінієвих систем, 13 мм, ліво/право | — | — | S6134-13-L/R03 |
| 8 | Опора мікроліфта-блокіратора, 9 мм | — | — | A6028-09-N03 |
| | Опора мікроліфта-блокіратора, 13 мм | — | — | A6043-13-N03 |
| 9 | Мікроліфт-блокіратор | — | 751-2390 | A7001-00-N03 |
| 10 | Фальцева петля 20/9 ліва | — | — | A5009-09-L03 |
| | Фальцева петля 20/9 права | — | — | A5009-09-R03 |
| | Фальцева петля 18/9 ліва | — | — | A5010-09-L03 |
| | Фальцева петля 18/9 права | — | — | A5010-09-R03 |
| | Фальцева петля 20/13 ліва | — | — | A5009-13-L03 |
| | Фальцева петля 20/13 права | — | — | A5009-13-R03 |
| | Фальцева петля 18/13 ліва | — | — | A5010-13-L03 |
| Фальцева петля 18/13 права | — | — | A5010-13-R03 | |
| 11 | Опора нижньої петлі | — | — | A5002-00-N03 |
| 11a | Опора нижньої петлі 6x22 | — | — | A5004-00-N03 |
| 12 | Лінійний подовжувач із зачепленням 240 мм | — | — | K4003-02-N03 |
| 12a | Лінійний подовжувач для кутової передачі L=480 мм | — | — | K4010-00-N03 |
| 13 | Петля ножиць 12/20-9 | — | — | K5001-09-N03 |
| | Петля ножиць 12/20-13 | — | — | K5001-13-N03 |
| | Петля ножиць 12/18-9 | — | — | K5006-09-N03 |
| | Петля ножиць 12/18-13 | — | — | K5006-13-N03 |
| 14 | Опора верхньої петлі | — | — | A5001-00-N03 |
| 14a | Опора верхньої петлі 6x24 | — | — | A5005-00-N03 |
| 15 | Декоративна накладка ножничної петлі | — | — | A7004-10-N* |
| 16 | Декоративна накладка опори верхньої петлі | — | — | A7005-10-N* |
| 17 | Декоративна накладка фальцевої петлі стулки, ліва / права | — | — | A7085-00-L/R* |
| 18 | Декоративна накладка опори нижньої петлі довга | — | — | A7008-10-N* |
| 19 | Декоративна накладка опори нижньої петлі мала | — | — | A7007-10-N* |
| 20 | Микрощілинне провітрювання, 9 мм | — | — | A6026-09-N03 |
| | Микрощілинне провітрювання, 13 мм | — | — | A6044-13-N03 |

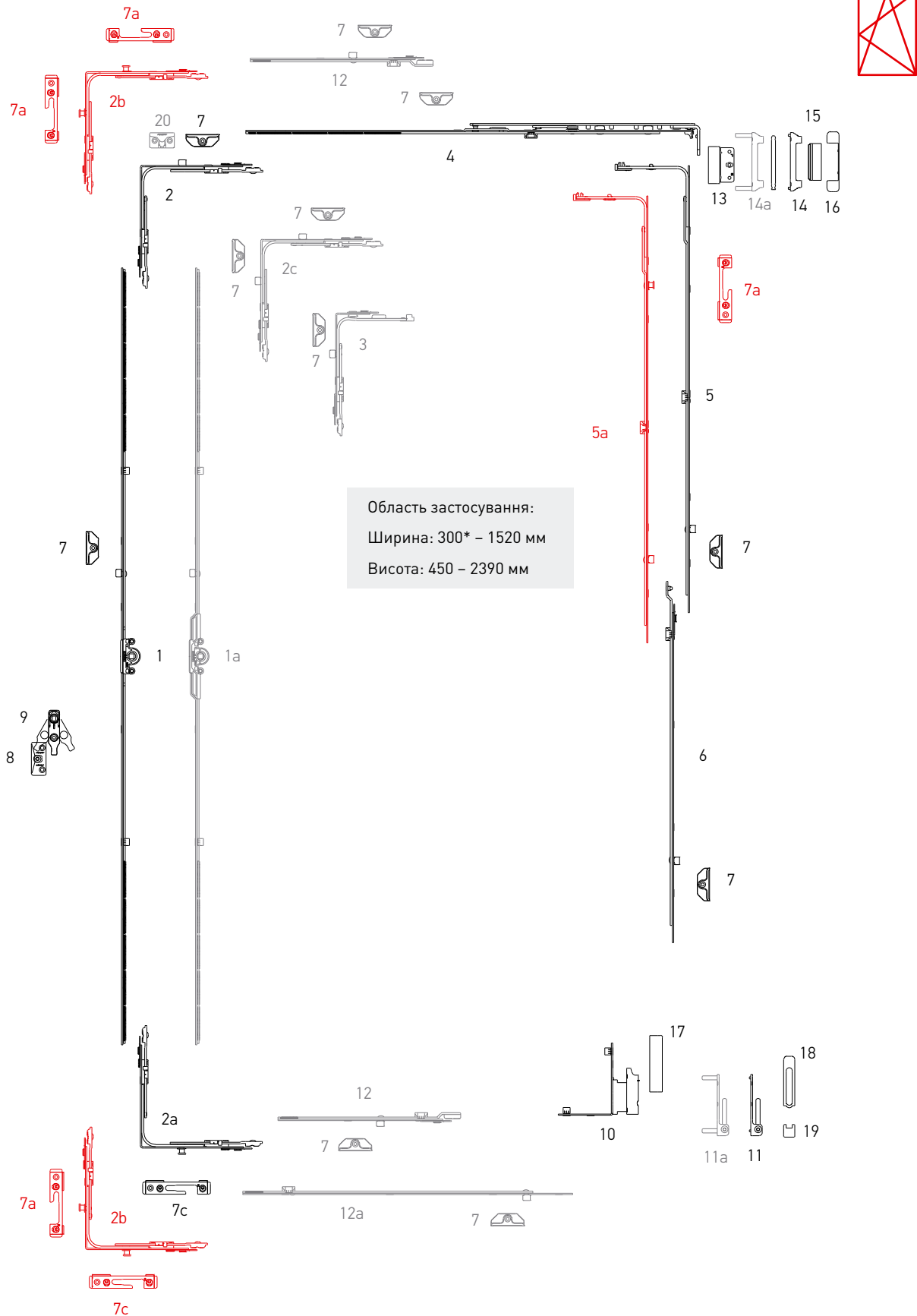
* – декоративні накладки в інших кольорах дивіться на стор. 28



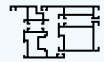
Поворотно-відкидний комплект "First Tilt" для алюмінієвого профілю, 9/13 мм

Варіанти комплектів фурнітури

Система К-3. Поворотно-відкидний комплект



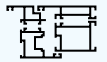
* з вузькою кутовою передачею



Поворотно-відкидний комплект "First Tilt" для алюмінієвого профілю, 9/13 мм

 Варіанти комплектів
фурнітури

| № | Найменування | Діапазон застосування по ширині | Діапазон застосування по висоті | Артикул |
|----|--|---------------------------------|---------------------------------|----------------|
| 1 | Привід 0, L=250, 450-550 | — | 450-550 | K1001-02-N03 |
| | Привід 1, L=450, 551-750 | — | 551-750 | K1001-04-N03 |
| | Привід 2, L=930, 751-1230, 1 ML | — | 751-1230 | K1001-09-N03 |
| | Привід 3, L=1130, 950-1430, 1 ML | — | 950-1430 | K1001-11-N03 |
| | Привід 4, L=1410, 1231-1710, 2 ML | — | 1231-1710 | K1001-14-N03 |
| | Привід 5, L=1610, 1431-1910, 2 ML | — | 1431-1910 | K1001-16-N03 |
| | Привід 6, L=2090, 1911-2390, 3 ML | — | 1911-2390 | K1001-21-N03 |
| 1a | Привід 1, L=450, 551-750, дорнмасс 7,5 мм | — | 551-750 | K1011-04-N03 |
| | Привід 2, L=930, 751-1230, 1 ML, дорнмасс 7,5 мм | — | 751-1230 | K1011-09-N03 |
| | Привід 3, L=1130, 950-1430, 1 ML, дорнмасс 7,5 мм. | — | 950-1430 | K1011-11-N03 |
| | Привід 4, L=1410, 1231-1710, 2 ML, дорнмасс 7,5 мм. | — | 1231-1710 | K1011-14-N03 |
| | Привід 5, L=1610, 1431-1910, 2 ML, дорнмасс 7,5 мм | — | 1431-1910 | K1011-16-N03 |
| | Привід 6, L=2090, 1911-2390, 3 ML, дорнмасс 7,5 мм. | — | 1911-2390 | K1011-21-N03 |
| 2 | Кутова передача 150x150 | 400-1280 | 450-2390 | K2001-00-N03 |
| 2a | Кутова передача 150x150 з 1 грибовидною протизламною цапфою | 400-1280 | 450-2390 | K2005-00-N03 |
| 2b | Кутова передача, 2 ML, Se | 400-1280 | 450-2390 | K2012-00-N03 |
| 2c | Кутова передача 150x150 з 2-ма цапфами | 400-1280 | 450-2390 | K2002-00-N03 |
| 3 | Кутова передача вузька 50x150 | 300-400 | 450-2390 | K2003-00-N03 |
| | | 400-600 | 370-550* | |
| 4 | Ножиці 1, "First Tilt", L=450, 400-600 | 400-600 | — | K3014-05-N03 |
| | Ножиці 2, "First Tilt", L=650, 601-800 | 601-800 | — | K3014-07-N03 |
| | Ножиці 3, "First Tilt", L=890, 801-1040 | 801-1040 | — | K3014-09-N03 |
| | Ножиці 4, "First Tilt", L=1130, 1041-1280 | 1041-1280 | — | K3014-11-N03 |
| 5 | Середній запір L=400, 1 ML | 600-1000 | 600-1000 | K4001-04-N03 |
| | Середній запір L=650, 1 ML | 850-1250 | 850-1250 | K4001-06-N03 |
| | Середній запір L=720, 1 ML | 920-1320 | 920-1320 | K4001-07-N03 |
| | Середній запір L=820, 2 ML | 1251-1430 | 1251-1430 | K4001-08-N03 |
| | Середній запір L=1130, 2 ML | — | 1251-1730 | K4001-11-N03 |
| 5a | Середній запір L=400, 1MR + 1 ML | 600-1000 | 600-1000 | K4008-04-N03 |
| | Середній запір L=650, 1MR + 1 ML | 850-1250 | 850-1250 | K4008-06-N03 |
| | Середній запір L=820, 1MR + 1 ML | 1251-1430 | 1251-1430 | K4008-08-N03 |
| | Середній запір L=1130, 1MR + 2 ML | — | 1251-1730 | K4008-11-N03 |
| 6 | Подовжувач середнього запору 480 мм | — | 1710-2210 | K4005-05-N03 |
| | Подовжувач середнього запору 680 мм | — | 2211-2390 | K4005-07-N03 |
| 7 | Запірна пластина для алюмінієвих систем, 9 мм | — | — | A7070-09-N03 |
| | Запірна пластина для алюмінієвих систем, 13 мм | — | — | A7165-13-N03 |
| 7a | Запірна пластина протизламна для алюмінієвих систем, 9 мм, ліво/право | — | — | S6118-09-L/R03 |
| | Запірна пластина протизламна для алюмінієвих систем, 13 мм, ліво/право | — | — | S6133-13-L/R03 |

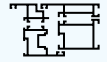


Поворотно-відкидний комплект "First Tilt" для алюмінієвого профілю, 9/13 мм

 Варіанти комплектів
фурнітури

| № | Найменування | Діапазон застосування по ширині | Діапазон застосування по висоті | Артикул |
|-----|--|---------------------------------|---------------------------------|----------------|
| 7с | Запірно-відкидна пластина "First Tilt" протизламна для алюмінієвих систем, 9 мм, ліво/право | — | — | S6119-09-L/R03 |
| | Запірно-відкидна пластина "First Tilt" протизламна для алюмінієвих систем, 13 мм, ліво/право | — | — | S6135-13-L/R03 |
| 8 | Опора мікроліфта-блокіратора, 9 мм | — | — | A6028-09-N03 |
| | Опора мікроліфта-блокіратора, 13 мм | — | — | A6043-13-N03 |
| 9 | Мікроліфт-блокіратор | — | 751-2390 | A7001-00-N03 |
| 10 | Фальцева петля 20/9 ліва | — | — | A5009-09-L03 |
| | Фальцева петля 20/9 права | — | — | A5009-09-R03 |
| | Фальцева петля 18/9 ліва | — | — | A5010-09-L03 |
| | Фальцева петля 18/9 права | — | — | A5010-09-R03 |
| | Фальцева петля 20/13 ліва | — | — | A5009-13-L03 |
| | Фальцева петля 20/13 права | — | — | A5009-13-R03 |
| | Фальцева петля 18/13 ліва | — | — | A5010-13-L03 |
| | Фальцева петля 18/13 права | — | — | A5010-13-R03 |
| 11 | Опора нижньої петлі | — | — | A5002-00-N03 |
| 11а | Опора нижньої петлі 6x22 | — | — | A5004-00-N03 |
| 12 | Лінійний подовжувач із зачепленням 240 мм | — | — | K4003-02-N03 |
| 12а | Лінійний подовжувач для кутової передачі L=480 мм | — | — | K4010-00-N03 |
| 13 | Петля ножиць 12/20-9 | — | — | K5001-09-N03 |
| | Петля ножиць 12/20-13 | — | — | K5001-13-N03 |
| | Петля ножиць 12/18-9 | — | — | K5006-09-N03 |
| | Петля ножиць 12/18-13 | — | — | K5006-13-N03 |
| 14 | Опора верхньої петлі | — | — | A5001-00-N03 |
| 14а | Опора верхньої петлі 6x24 | — | — | A5005-00-N03 |
| 15 | Декоративна накладка ножичної петлі | — | — | A7004-10-N* |
| 16 | Декоративна накладка опори верхньої петлі | — | — | A7005-10-N* |
| 17 | Декоративна накладка фальцевої петлі стулки, ліва / права | — | — | A7085-00-L/R* |
| 18 | Декоративна накладка опори нижньої петлі довга | — | — | A7008-10-N* |
| 19 | Декоративна накладка опори нижньої петлі мала | — | — | A7007-10-N* |
| 20 | Микрощілинне провітрювання, 9 мм | — | — | A6026-09-N03 |
| | Микрощілинне провітрювання, 13 мм | — | — | A6044-13-N03 |

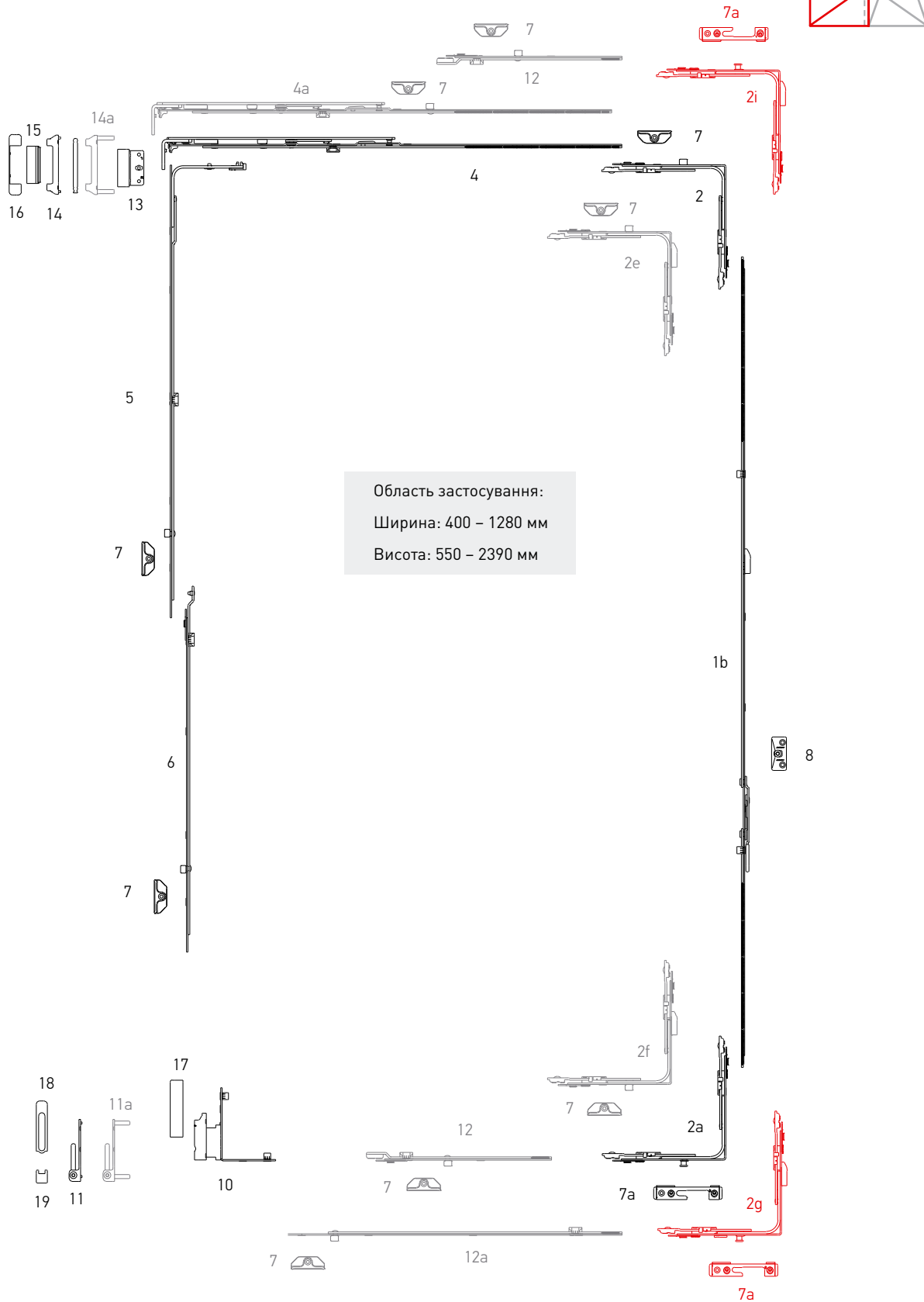
* – декоративні накладки в інших кольорах дивіться на стор. 28

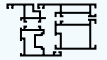


**Штульпове відкривання
для алюмінієвого профілю, 9/13 мм**

Варіанти комплектів
фурнітури

Система К-3. Штульпова стулка

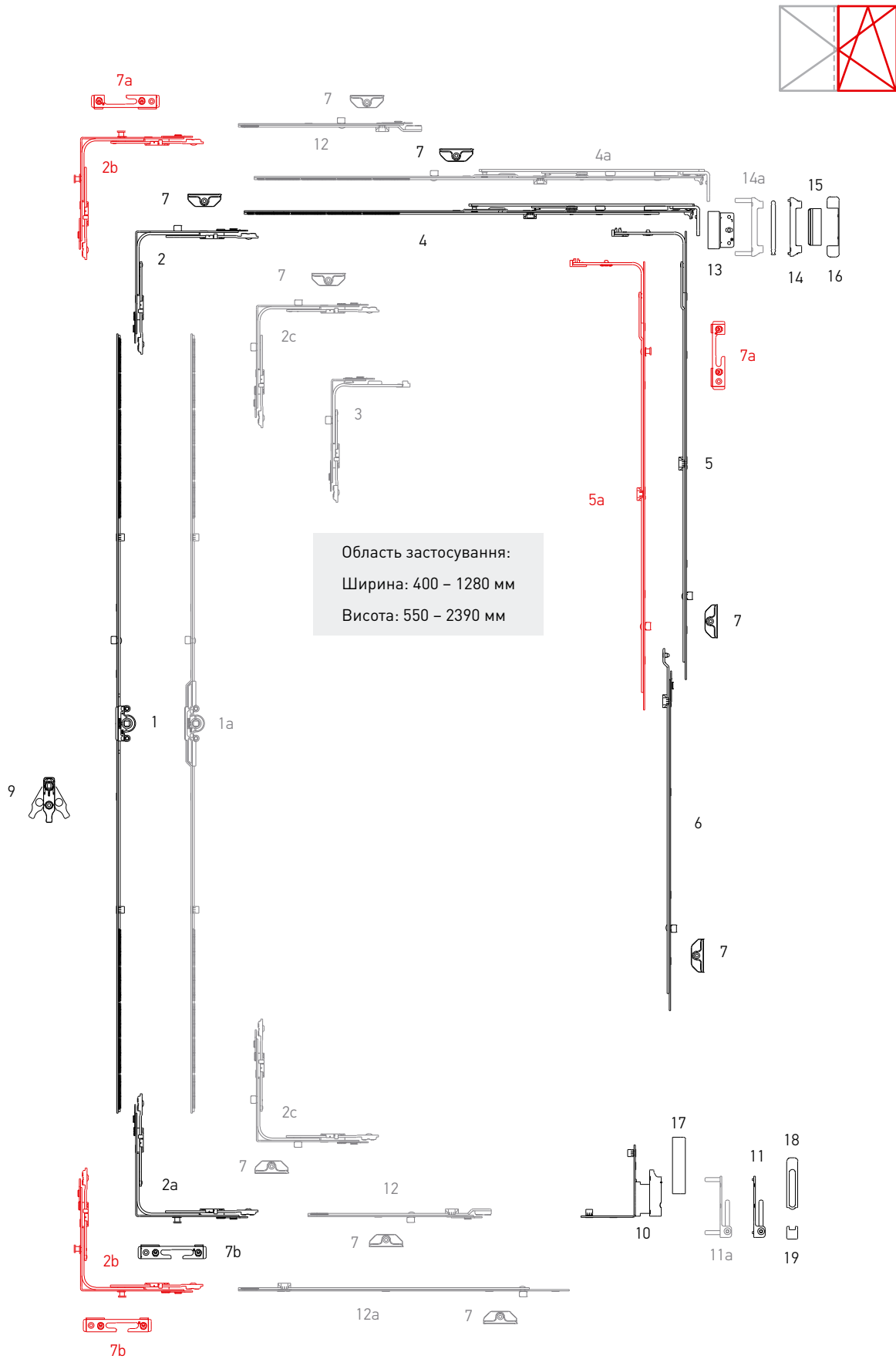


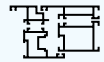


**Штульпове відкривання
для алюмінієвого профілю, 9/13 мм**

Варіанти комплектів
фурнітури

Система К-3. Основна стулка

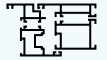




Штульпове відкривання для алюмінієвого профілю, 9/13 мм

 Варіанти комплектів
фурнітури

| № | Найменування | Діапазон застосування по ширині | Діапазон застосування по висоті | Артикул |
|----|--|---------------------------------|---------------------------------|--------------|
| 1 | Привід 1, L=450, 551-750 | — | 551-750 | K1001-04-N03 |
| | Привід 2, L=930, 751-1230, 1 ML | — | 751-1230 | K1001-09-N03 |
| | Привід 3, L=1130, 950-1430, 1 ML | — | 950-1430 | K1001-11-N03 |
| | Привід 5, L=1610, 1431-1910, 2 ML | — | 1431-1910 | K1001-16-N03 |
| | Привід 6, L=2090, 1911-2390, 3 ML | — | 1911-2390 | K1001-21-N03 |
| 1a | Привід 1, L=450, 551-750, дорнмасс 7,5 мм | — | 551-750 | K1011-04-N03 |
| | Привід 2, L=930, 751-1230, 1 ML, дорнмасс 7,5 мм | — | 751-1230 | K1011-09-N03 |
| | Привід 3, L=1130, 950-1430, 1 ML, дорнмасс 7,5 мм. | — | 950-1430 | K1011-11-N03 |
| | Привід 4, L=1410, 1231-1710, 2 ML, дорнмасс 7,5 мм. | — | 1231-1710 | K1011-14-N03 |
| | Привід 5, L=1610, 1431-1910, 2 ML, дорнмасс 7,5 мм | — | 1431-1910 | K1011-16-N03 |
| | Привід 6, L=2090, 1911-2390, 3 ML, дорнмасс 7,5 мм. | — | 1911-2390 | K1011-21-N03 |
| 1b | Штульповий привід 1 L=450, 551-750 | — | 551-750 | K1002-04-N03 |
| | Штульповий привід 2 L=650, 751-950 | — | 751-950 | K1002-06-N03 |
| | Штульповий привід 3 L=1130, 951-1430 | — | 951-1430 | K1002-11-N03 |
| | Штульповий привід 4 L=1610, 1431-1910 | — | 1431-1910 | K1002-16-N03 |
| | Штульповий привід 5 L=2090, 1911-2390 | — | 1911-2390 | K1002-21-N03 |
| 2 | Кутова передача 150x150 | 400-1280 | 450-2390 | K2001-00-N03 |
| 2a | Кутова передача 150x150 з 1 грибовидною протишлямною цапфою - КЗ | 400-1280 | 450-2390 | K2005-00-N03 |
| 2b | Кутова передача, 2 ML, Se | 400-1280 | 450-2390 | K2012-00-N03 |
| 2c | Кутова передача 150x150 з 2-ма цапфами | 400-1280 | 450-2390 | K2002-00-N03 |
| 2e | Кутова передача для штульпової ступки, верхня | 400-1280 | 450-2390 | K2007-01-N03 |
| 2f | Кутова передача для штульпової ступки, нижня | 400-1280 | 450-2390 | K2007-02-N03 |
| 2g | Кутова передача, для штульпової ступки, для дерева, нижня | 400-1280 | 450-2390 | K2010-00-N03 |
| 2i | Кутова передача, для штульпової ступки, верхня, Se | 400-1280 | 450-2390 | K2011-00-N03 |
| 3 | Кутова передача вузька | 300-400 | 450-2390 | K2003-00-N03 |
| | | 400-600 | 350-550 | |
| 4 | Ножиці 1, L=450, 400-600 | 400-600 | — | K3001-05-N03 |
| | Ножиці 2, L=650, 601-800 | 601-800 | — | K3001-07-N03 |
| | Ножиці 3, L=890, 801-1040 | 801-1040 | — | K3001-09-N03 |
| | Ножиці 4, L=1130, 1041-1280 | 1041-1280 | — | K3001-11-N03 |
| 4a | Ножиці 2ML, L=650, 601-800, 1 ML | 601-800 | — | K3001-57-N03 |
| 5 | Середній запір L=400, 1 ML | 600-1000 | 600-1000 | K4001-04-N03 |
| | Середній запір L=650, 1 ML | 850-1250 | 850-1250 | K4001-06-N03 |
| | Середній запір L=720, 1 ML | 920-1320 | 920-1320 | K4001-07-N03 |
| | Середній запір L=820, 1 ML | 1251-1430 | 1251-1430 | K4001-08-N03 |
| | Середній запір L=1130, 2 ML | — | 1251-1730 | K4001-11-N03 |
| 5a | Середній запір L=400, 1MR + 1 ML | 600-1000 | 600-1000 | K4008-04-N03 |
| | Середній запір L=650, 1MR + 1 ML | 850-1250 | 850-1250 | K4008-06-N03 |
| | Середній запір L=820, 1MR + 1 ML | 1251-1430 | 1251-1430 | K4008-08-N03 |
| | Середній запір L=1130, 1MR + 2 ML | — | 1251-1730 | K4008-11-N03 |

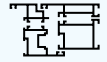


Штульпове відкривання для алюмінієвого профілю, 9/13 мм

 Варіанти комплектів
фурнітури

| № | Найменування | Діапазон застосування по ширині | Діапазон застосування по висоті | Артикул |
|-----|---|---------------------------------|---------------------------------|----------------|
| 6 | Подовжувач середнього запору 480 мм | — | 1710-2210 | K4005-05-N03 |
| | Подовжувач середнього запору 680 мм | — | 2231-2390 | K4005-07-N03 |
| 7 | Запінна пластина для алюмінієвих систем, 9 мм | — | — | A7070-09-N03 |
| | Запінна пластина для алюмінієвих систем, 13 мм | — | — | A7165-13-N03 |
| 7a | Запінна пластина протизламна для алюмінієвих систем, 9 мм, ліво/право | — | — | S6118-09-L/R03 |
| | Запінна пластина протизламна для алюмінієвих систем, 13 мм, ліво/право | — | — | S6133-13-L/R03 |
| 7b | Запінно-відкидна пластина протизламна для алюмінієвих систем, 9 мм, ліво/право | — | — | S6120-09-L/R03 |
| | Запінно-відкидна пластина протизламна для алюмінієвих систем, 13 мм, ліво/право | — | — | S6134-13-L/R03 |
| 8 | Опора мікроліфта-блокіратора для штульпової стулки | — | 751-2390 | A6001-00-N03 |
| 9 | Мікроліфт-блокіратор | — | 751-2390 | A7001-00-N03 |
| 10 | Фальцева петля 20/9 ліва | — | — | A5009-09-L03 |
| | Фальцева петля 20/9 права | — | — | A5009-09-R03 |
| | Фальцева петля 18/9 ліва | — | — | A5010-09-L03 |
| | Фальцева петля 18/9 права | — | — | A5010-09-R03 |
| | Фальцева петля 20/13 ліва | — | — | A5009-13-L03 |
| | Фальцева петля 20/13 права | — | — | A5009-13-R03 |
| | Фальцева петля 18/13 ліва | — | — | A5010-13-L03 |
| | Фальцева петля 18/13 права | — | — | A5010-13-R03 |
| 11 | Опора нижньої петлі | — | — | A5002-00-N03 |
| 11a | Опора нижньої петлі 6x22 | — | — | A5004-00-N03 |
| 12 | Лінійний подовжувач із зачепленням 240 мм | — | — | K4003-02-N03 |
| 12a | Лінійний подовжувач для кутової передачі L=480 мм | — | — | K4010-00-N03 |
| 13 | Петля ножиць 12/20-9 | — | — | K5001-09-N03 |
| | Петля ножиць 12/20-13 | — | — | K5001-13-N03 |
| | Петля ножиць 12/18-9 | — | — | K5006-09-N03 |
| | Петля ножиць 12/18-13 | — | — | K5006-13-N03 |
| 14 | Опора верхньої петлі | — | — | A5001-00-N03 |
| 14a | Опора верхньої петлі 6x24 | — | — | A5005-00-N03 |
| 15 | Декоративна накладка ножничної петлі | — | — | A7004-10-N* |
| 16 | Декоративна накладка опори верхньої петлі | — | — | A7005-10-N* |
| 17 | Декоративна накладка фальцевої петлі стулки, ліва / права | — | — | A7085-00-L/R* |
| 18 | Декоративна накладка опори нижньої петлі довга | — | — | A7008-10-N* |
| 19 | Декоративна накладка опори нижньої петлі мала | — | — | A7007-10-N* |

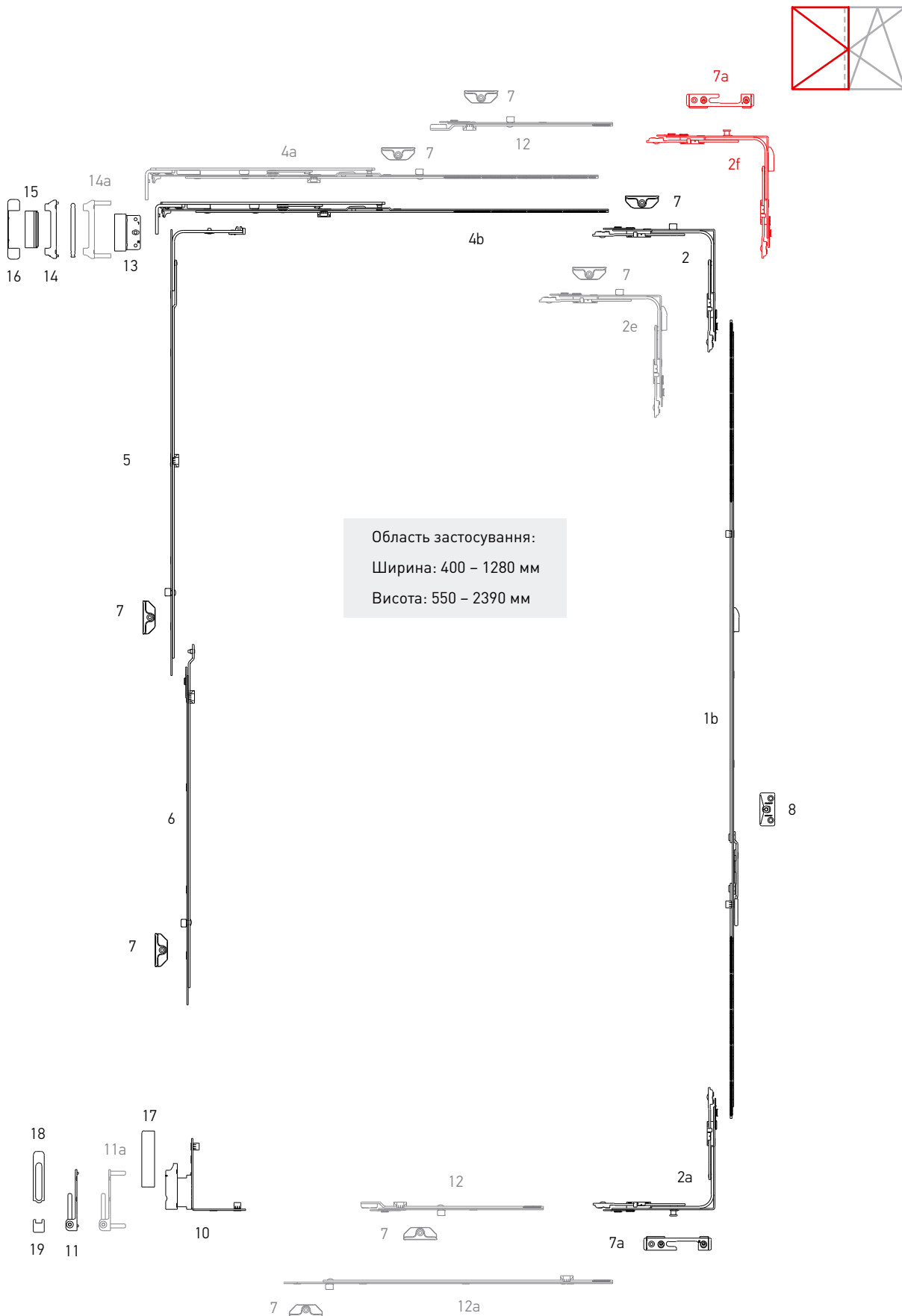
* – декоративні накладки в інших кольорах дивіться на стор. 28

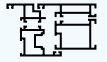


**Штульпове відкривання "First Tilt"
для алюмінієвого профілю, 9/13 мм**

Варіанти комплектів
фурнітури

Система К-3. Штульпова стулка

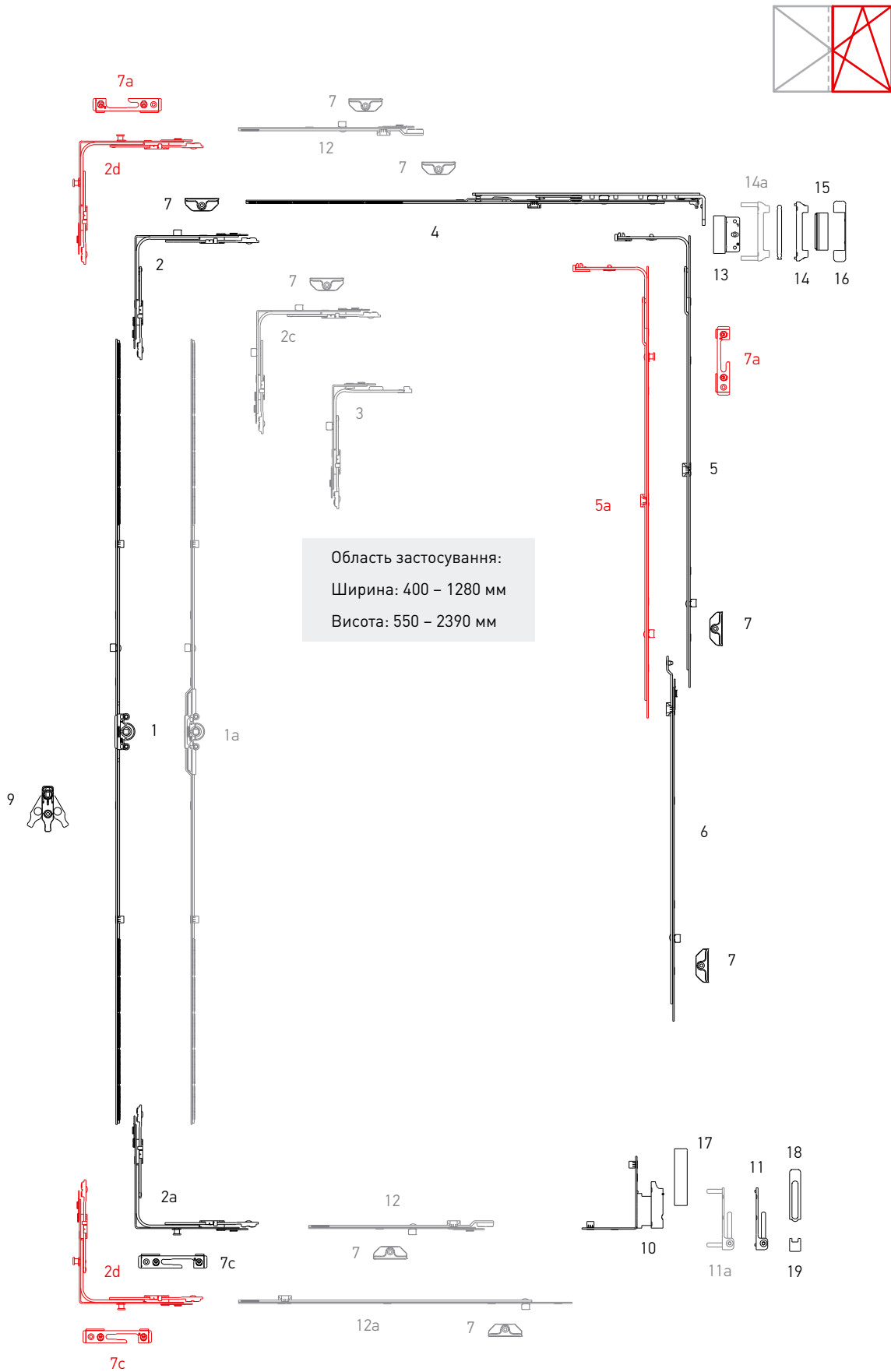


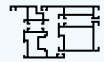


**Штульпове відкривання "First Tilt"
для алюмінієвого профілю, 9/13 мм**

Варіанти комплектів
фурнітури

Система К-3. Основна стулка

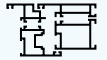




Штульпове відкривання "First Tilt" для алюмінієвого профілю, 9/13 мм

 Варіанти комплектів
фурнітури

| № | Найменування | Діапазон застосування по ширині | Діапазон застосування по висоті | Артикул |
|----|---|---------------------------------|---------------------------------|--------------|
| 1 | Привід 1, L=450, 551-750 | — | 551-750 | K1001-04-N03 |
| | Привід 2, L=930, 751-1230, 1 ML | — | 751-1230 | K1001-09-N03 |
| | Привід 3, L=1130, 950-1430, 1 ML | — | 950-1430 | K1001-11-N03 |
| | Привід 5, L=1610, 1431-1910, 2 ML | — | 1431-1910 | K1001-16-N03 |
| | Привід 6, L=2090, 1911-2390, 3 ML | — | 1911-2390 | K1001-21-N03 |
| 1a | Привід 1, L=450, 551-750, дорнмасс 7,5 мм | — | 551-750 | K1011-04-N03 |
| | Привід 2, L=930, 751-1230, 1 ML, дорнмасс 7,5 мм | — | 751-1230 | K1011-09-N03 |
| | Привід 3, L=1130, 950-1430, 1 ML, дорнмасс 7,5 мм. | — | 950-1430 | K1011-11-N03 |
| | Привід 4, L=1410, 1231-1710, 2 ML, дорнмасс 7,5 мм. | — | 1231-1710 | K1011-14-N03 |
| | Привід 5, L=1610, 1431-1910, 2 ML, дорнмасс 7,5 мм | — | 1431-1910 | K1011-16-N03 |
| | Привід 6, L=2090, 1911-2390, 3 ML, дорнмасс 7,5 мм. | — | 1911-2390 | K1011-21-N03 |
| 1b | Штульповий привід 1 L=450, 551-750 | — | 551-750 | K1002-04-N03 |
| | Штульповий привід 2 L=650, 751-950 | — | 751-950 | K1002-06-N03 |
| | Штульповий привід 3 L=1130, 951-1430 | — | 951-1430 | K1002-11-N03 |
| | Штульповий привід 4 L=1610, 1431-1910 | — | 1431-1910 | K1002-16-N03 |
| | Штульповий привід 5 L=2090, 1911-2390 | — | 1911-2390 | K1002-21-N03 |
| 2 | Кутова передача 150x150 | 400-1280 | 450-2390 | K2001-00-N03 |
| 2a | Кутова передача для дерев'яних вікон | 400-1280 | 450-2390 | K2008-00-N03 |
| 2c | Кутова передача 150x150 з 2-ма цапфами | 400-1280 | 450-2390 | K2002-00-N03 |
| 2d | Кутова передача 150x150 з 2-ма цапфами, Se | 400-1280 | 450-2390 | K2012-00-N03 |
| 2e | Кутова передача для штульпової стулки, верхня | 400-1280 | 450-2390 | K2007-01-N03 |
| 2f | Кутова передача, для штульпової стулки, верхня, Se | 400-1280 | 450-2390 | K2011-00-N03 |
| 3 | Кутова передача вузька | 300-480 | 450-2390 | K2003-00-N03 |
| | | 400-680 | 350-550 | |
| 4 | Ножиці 1, "First Tilt", L=450, 400-600 | 400-600 | — | K3014-05-N03 |
| | Ножиці 2, "First Tilt", L=650, 601-800 | 601-800 | — | K3014-07-N03 |
| | Ножиці 3, "First Tilt", L=890, 801-1040 | 801-1040 | — | K3014-09-N03 |
| | Ножиці 4, "First Tilt", L=1130, 1041-1280 | 1041-1280 | — | K3014-11-N03 |
| 4a | Ножиці 2ML, L=650, 601-800, 1 ML | 601-800 | — | K3001-57-N03 |
| 4b | Ножиці 1, L=450, 400-600 | 400-600 | — | K3001-05-N03 |
| | Ножиці 2, L=650, 601-800 | 601-800 | — | K3001-07-N03 |
| | Ножиці 3, L=890, 801-1040 | 801-1040 | — | K3001-09-N03 |
| | Ножиці 4, L=1130, 1041-1280 | 1041-1280 | — | K3001-11-N03 |
| 5 | Середній запір L=400, 1 ML | 600-1000 | 600-1000 | K4001-04-N03 |
| | Середній запір L=650, 1 ML | 850-1250 | 850-1250 | K4001-06-N03 |
| | Середній запір L=720, 1 ML | 920-1320 | 920-1320 | K4001-07-N03 |
| | Середній запір L=820, 1 ML | 1251-1430 | 1251-1430 | K4001-08-N03 |
| | Середній запір L=1130, 2 ML | — | 1251-1730 | K4001-11-N03 |



Штульпове відкривання "First Tilt" для алюмінієвого профілю, 9/13 мм

 Варіанти комплектів
фурнітури

| № | Найменування | Діапазон застосування по ширині | Діапазон застосування по висоті | Артикул |
|-----|--|---------------------------------|---------------------------------|----------------|
| 5a | Середній запір L=400, 1MR + 1 ML | 600-1000 | 600-1000 | K4008-04-N03 |
| | Середній запір L=650, 1MR + 1 ML | 850-1250 | 850-1250 | K4008-06-N03 |
| | Середній запір L=820, 1MR + 1 ML | 1251-1430 | 1251-1430 | K4008-08-N03 |
| | Середній запір L=1130, 1MR + 2 ML | — | 1251-1730 | K4008-11-N03 |
| 6 | Подовжувач середнього запору 480 мм | — | 1710-2210 | K4005-05-N03 |
| | Подовжувач середнього запору 680 мм | — | 2231-2390 | K4005-07-N03 |
| 7 | Запірна пластина для алюмінієвих систем, 9 мм | — | — | A7070-09-N03 |
| | Запірна пластина для алюмінієвих систем, 13 мм | — | — | A7165-13-N03 |
| 7a | Запірна пластина протизламна для алюмінієвих систем, 9 мм, ліво/право | — | — | S6118-09-L/R03 |
| | Запірна пластина протизламна для алюмінієвих систем, 13 мм, ліво/право | — | — | S6133-13-L/R03 |
| 7c | Запірно-відкидна пластина "First Tilt" протизламна для алюмінієвих систем, 9 мм, ліво/право | — | — | S6119-09-L/R03 |
| | Запірно-відкидна пластина "First Tilt" протизламна для алюмінієвих систем, 13 мм, ліво/право | — | — | S6135-13-L/R03 |
| 8 | Опора мікроліфта-блокіратора для штульпової стулки | — | 751-2390 | A6001-00-N03 |
| 9 | Мікроліфт-блокіратор | — | 751-2390 | A7001-00-N03 |
| 10 | Фальцева петля 20/9 ліва | — | — | A5009-09-L03 |
| | Фальцева петля 20/9 права | — | — | A5009-09-R03 |
| | Фальцева петля 18/9 ліва | — | — | A5010-09-L03 |
| | Фальцева петля 18/9 права | — | — | A5010-09-R03 |
| | Фальцева петля 20/13 ліва | — | — | A5009-13-L03 |
| | Фальцева петля 20/13 права | — | — | A5009-13-R03 |
| | Фальцева петля 18/13 ліва | — | — | A5010-13-L03 |
| | Фальцева петля 18/13 права | — | — | A5010-13-R03 |
| 11 | Опора нижньої петлі | — | — | A5002-00-N03 |
| 11a | Опора нижньої петлі 6x22 | — | — | A5004-00-N03 |
| 12 | Лінійний подовжувач із зачепленням 240 мм | — | — | K4003-02-N03 |
| 12a | Лінійний подовжувач для кутової передачі L=480 мм | — | — | K4010-00-N03 |
| 13 | Петля ножиць 12/20-9 | — | — | K5001-09-N03 |
| | Петля ножиць 12/20-13 | — | — | K5001-13-N03 |
| | Петля ножиць 12/18-9 | — | — | K5006-09-N03 |
| | Петля ножиць 12/18-13 | — | — | K5006-13-N03 |
| 14 | Опора верхньої петлі | — | — | A5001-00-N03 |
| 14a | Опора верхньої петлі 6x24 | — | — | A5005-00-N03 |
| 15 | Декоративна накладка ножичної петлі | — | — | A7004-10-N* |
| 16 | Декоративна накладка опори верхньої петлі | — | — | A7005-10-N* |
| 17 | Декоративна накладка фальцевої петлі стулки, ліва / права | — | — | A7085-00-L/R* |
| 18 | Декоративна накладка опори нижньої петлі довга | — | — | A7008-10-N* |
| 19 | Декоративна накладка опори нижньої петлі мала | — | — | A7007-10-N* |

* – декоративні накладки в інших кольорах дивіться на стор. 28

AXORTM

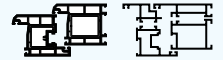
KOMFORT LINE K-3

Шаблони

Гільйотини

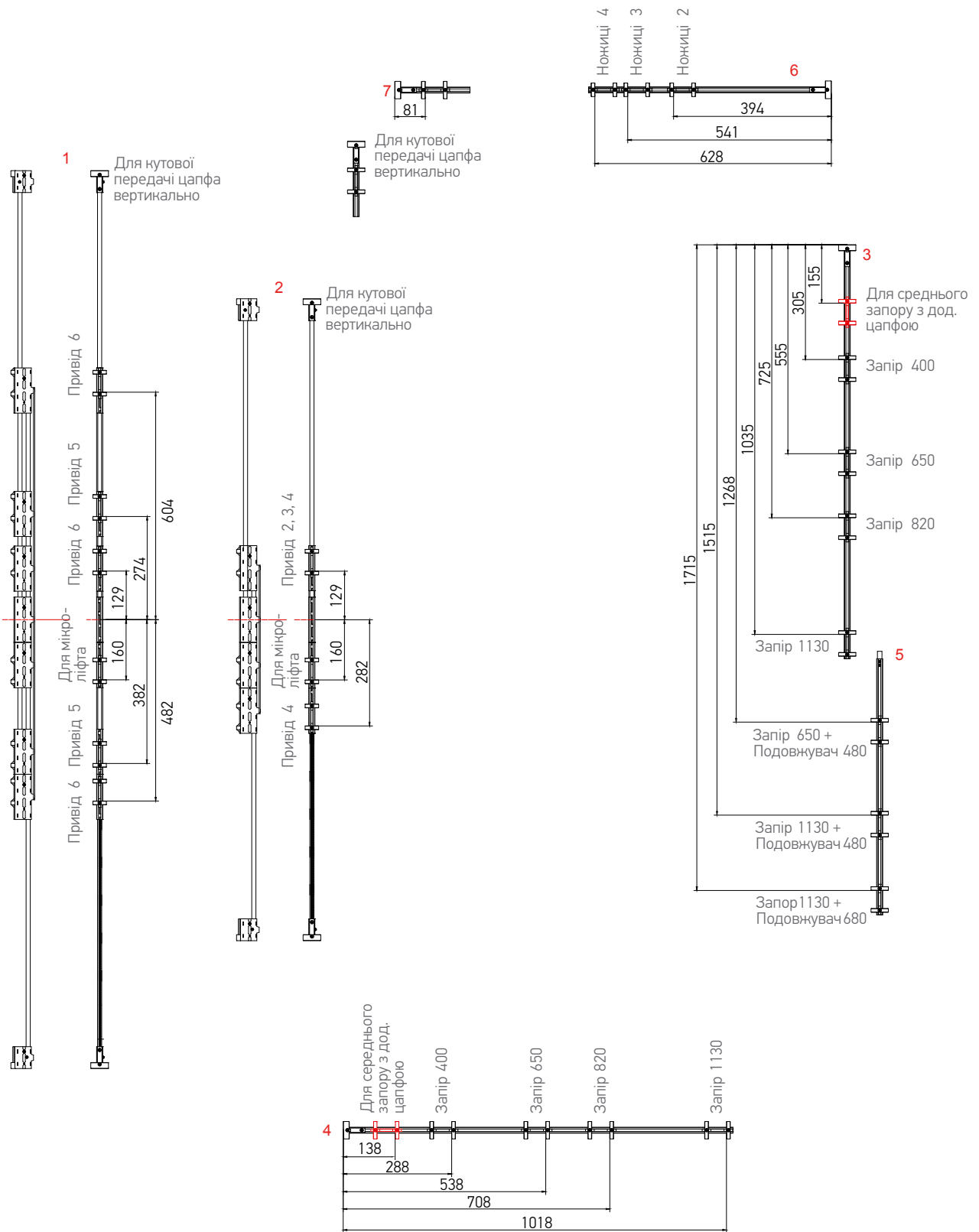
Регулювальні ключі

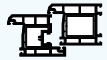
AXOR



Інформація для налаштування шаблонів

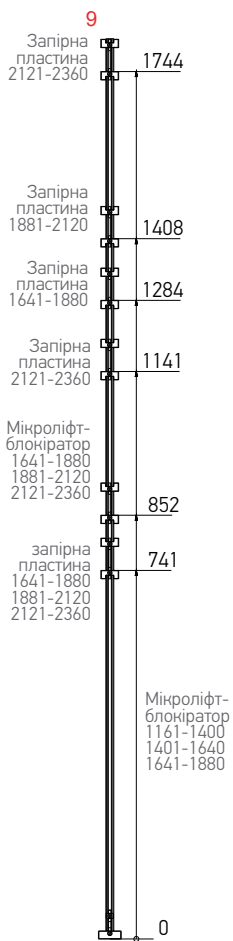
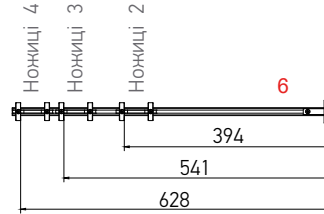
Шаблони; Гільйотини
Регулювальні ключі



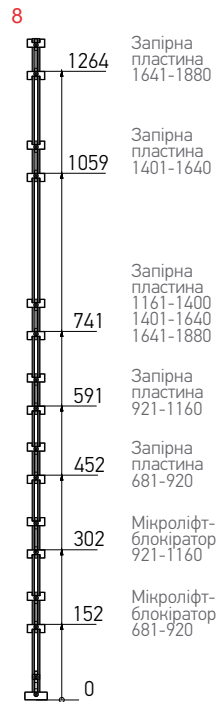


Інформація для налаштування шаблонів константних приводів

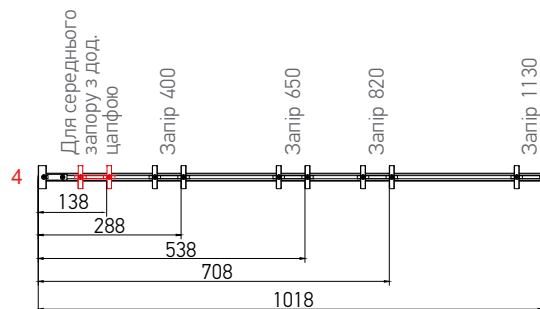
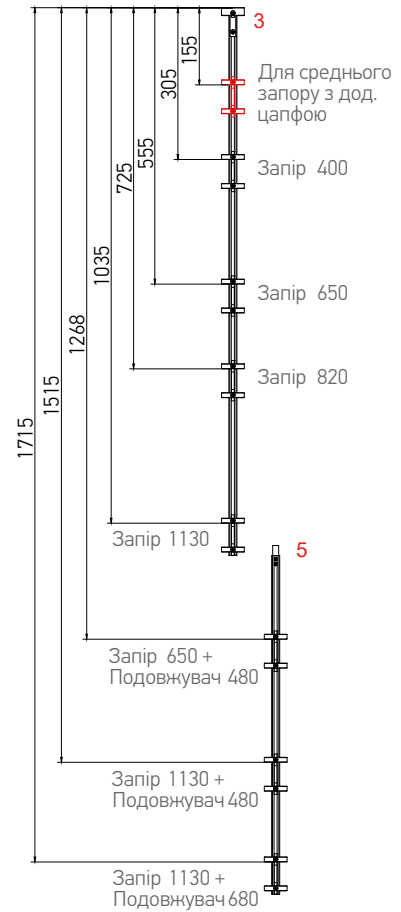
Шаблони; Гільйотини
Регулювальні ключі

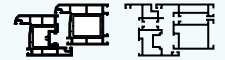


Для поворотно-відкидного константного приводу 8, 9, 10



Для поворотно-відкидного константного приводу 3, 4, 5, 6, 7





Шаблони для запірних пластин

Шаблони; Гільйотини
Регулювальні ключі

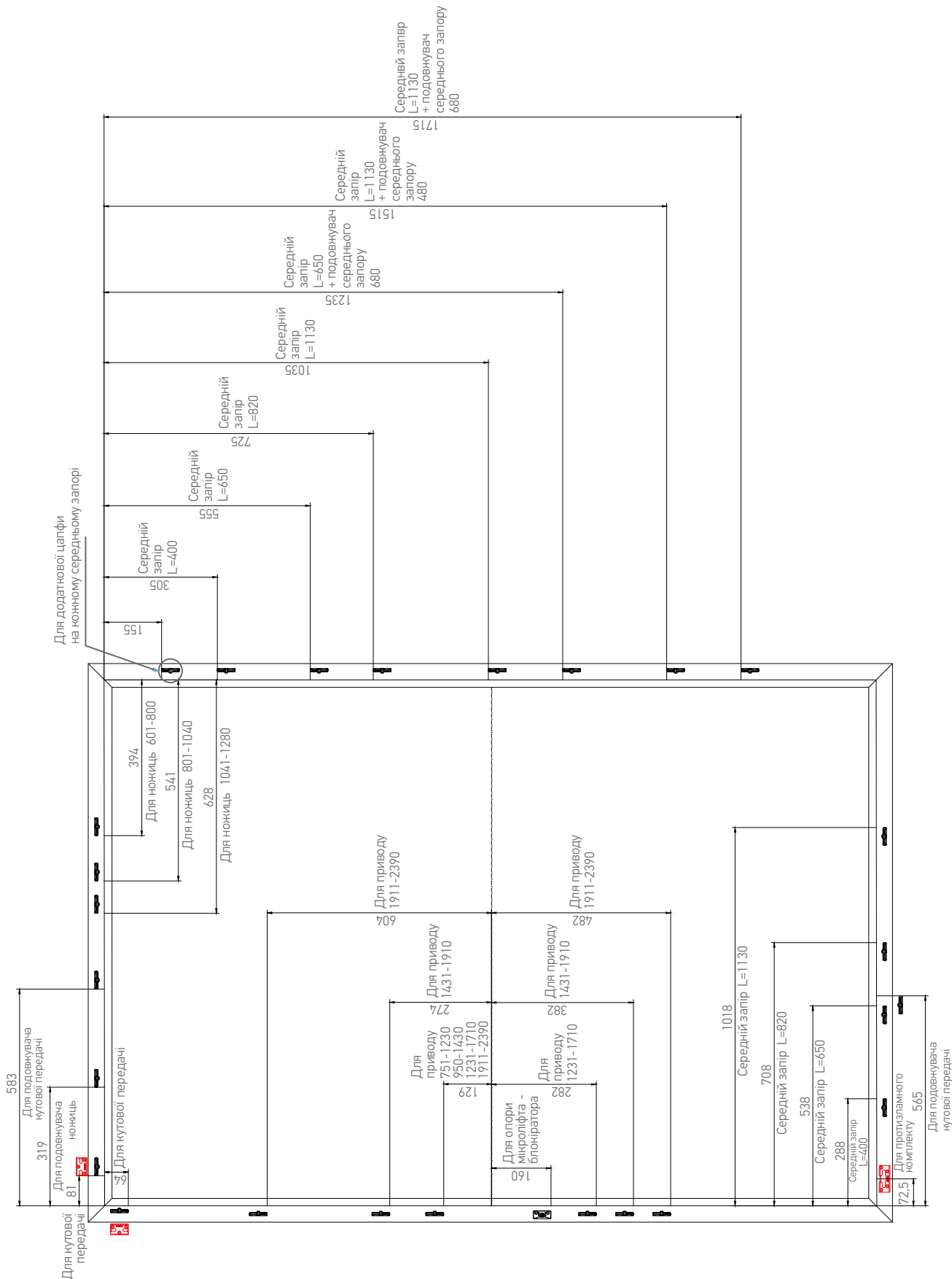
| № | Найменування | Призначення | Артикул шаблону |
|---|---------------------------|---|-----------------|
| 1 | Шаблон телескопічний GV 2 | Для поворотно-відкидного приводу 5, 6, положення ручки центральне | A7024-02-N00 |
| 2 | Шаблон телескопічний GV 1 | Для відкидного приводу 2,3,4, положення ручки центральне | A7024-01-N00 |
| 3 | Шаблон лінійний MLV | Для середніх запорів всіх типорозмірів, встановлених вертикально | A7026-00-N00 |
| 4 | Шаблон лінійний MLH | Для середніх запорів всіх типорозмірів, встановлених горизонтально | A7028-00-N00 |
| 5 | Шаблон лінійний MLEV | Для подовжувачів середніх запорів всіх типорозмірів, встановлених вертикально | A7027-00-N00 |
| 6 | Шаблон лінійний SA | Для ножиць всіх типорозмірів | A7032-00-N00 |
| 7 | Шаблон лінійний CTCP 1 | Для кутової передачі стандарт з вертикальною запірною цапфою | A7025-00-N00 |
| 8 | Шаблон лінійний CG | Для поворотно-відкидного константного приводу 3, 4, 5, 6, 7 | A7065-01-N00 |
| 9 | Шаблон лінійний CG | Для поворотно-відкидного константного приводу 8, 9, 10 | A7065-02-N00 |



Розташування запірних пластин

Шаблони; Гільйотини
Регулювальні ключі

Розташування запірних пластин

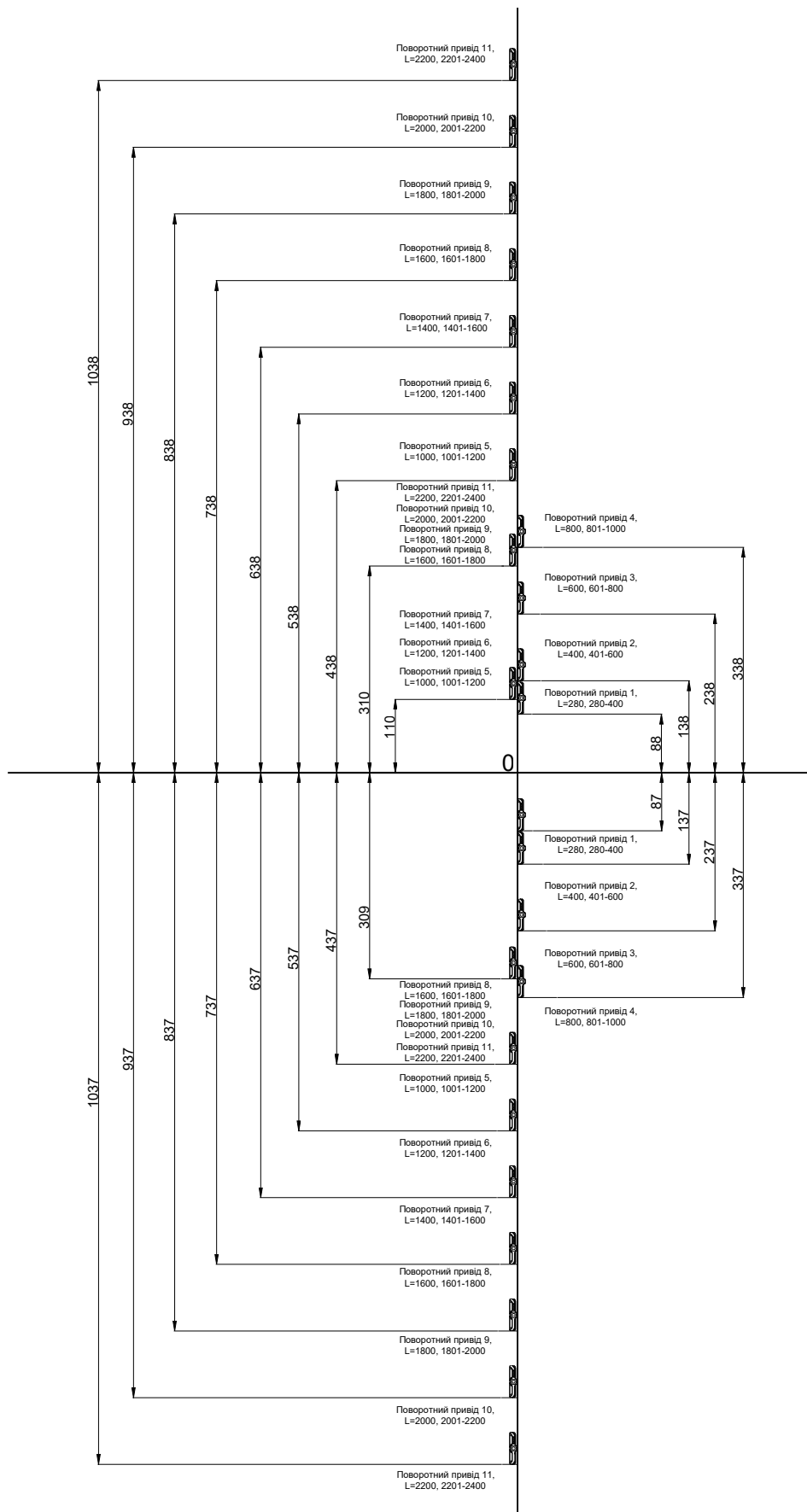


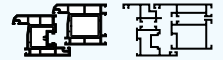


Розташування запірних пластин

Шаблони; Гільйотини
Регулювальні ключі

Розташування запірних пластин при використанні поворотних приводів, дорнмасс 15 мм

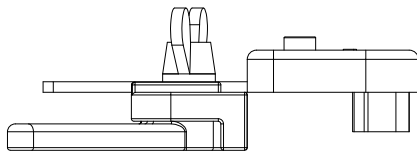
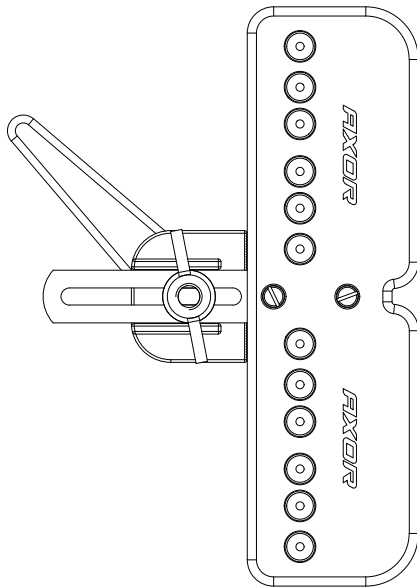
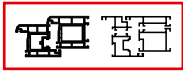




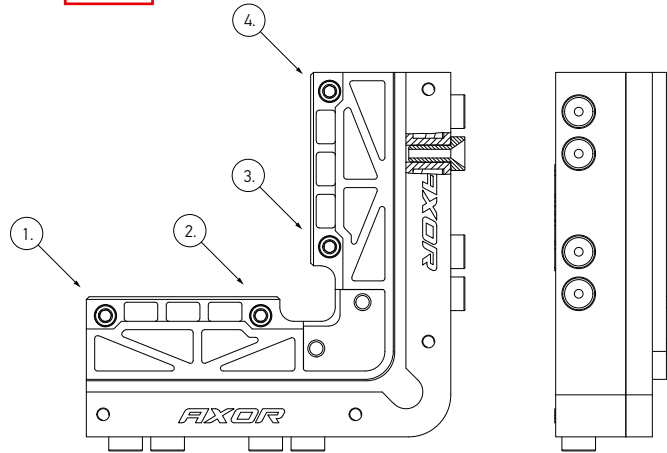
Шаблони для петель

Шаблони; Гільйотини
Регулювальні ключі

Шаблон для петель рами



Шаблон для петлі ступки



1-4. Регулювальні гвинти призначені для фіксації шаблону в фурнітурному пазі ступки.

Регулювальна пластина



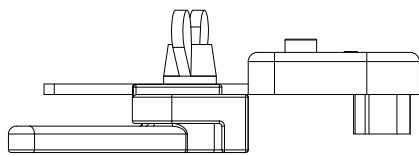
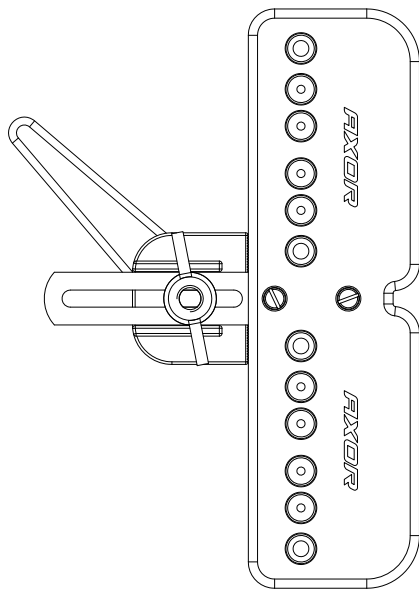
| Найменування | Профільна система | Призначення | Інструмент | | Артикул |
|------------------------------|-------------------|--|------------|----|--------------|
| Шаблон для петель рами | 12/20-13 | Для свердління отворів під опору верхньої та нижньої петлі | свердло Ø3 | 50 | A7002-00-N09 |
| Шаблон для петель рами | 12/21-13 | Для свердління отворів під опору верхньої та нижньої петлі | свердло Ø3 | 50 | A7002-20-N09 |
| Шаблон для петель ступки | 12/20-13; 12/20-9 | Для свердління отворів під врізну петлю в наплаві ступки | свердло Ø3 | 80 | A7003-00-N09 |
| Шаблон для петель ступки | 12/21-13; 12/21-9 | Для свердління отворів під врізну петлю в наплаві ступки | свердло Ø3 | 80 | A7003-20-N09 |
| Регулювальна пластина 0,5 мм | — | Для регулювання шаблону ступки | — | 1 | 10073-05-N08 |
| Регулювальна пластина 0,7 мм | — | Для регулювання шаблону ступки | — | 1 | 10073-07-N08 |
| Регулювальна пластина 1 мм | — | Для регулювання шаблону ступки | — | 1 | 10073-10-N08 |



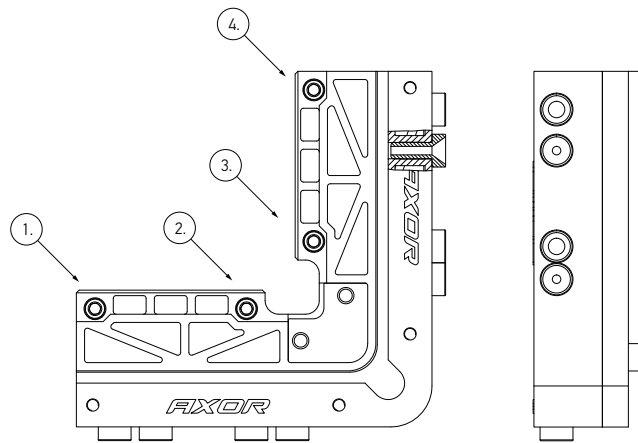
Шаблони для петель до 130 кг

Шаблони; Гільйотини
Регулювальні ключі

Шаблон для петель рами 130 кг



Шаблон для петлі ступки 130 кг

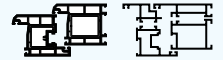


1-4. Регулювальні гвинти призначені для фіксації шаблону в фурнітурному пазі ступки.

Регулювальна пластина



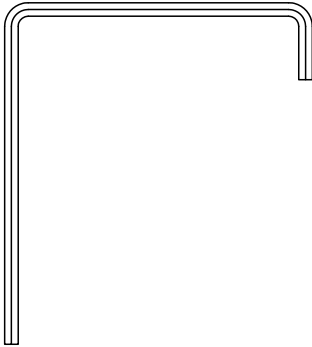
| Найменування | Профільна система | Призначення | Інструмент | | Артикул |
|---------------------------------|-------------------|--|--------------|----|--------------|
| Шаблон для петель рами 130 кг | 12/20-13 | Для свердління отворів під опору верхньої та нижньої петлі | свердло Ø3/6 | 50 | A7002-10-N09 |
| Шаблон для петель рами 130 кг | 12/21-13 | Для свердління отворів під опору верхньої та нижньої петлі | свердло Ø3/6 | 50 | A7002-30-N09 |
| Шаблон для петель ступки 130 кг | 12/20-13; 12/20-9 | Для свердління отворів під врізну петлю в наплаві ступки | свердло Ø3/6 | 80 | A7003-10-N09 |
| Шаблон для петель ступки 130 кг | 12/21-13; 12/21-9 | Для свердління отворів під врізну петлю в наплаві ступки | свердло Ø3/6 | 80 | A7003-30-N09 |
| Регулювальна пластина 0,5 мм | — | Для регулювання шаблону ступки | — | 1 | 10073-05-N08 |
| Регулювальна пластина 0,7 мм | — | Для регулювання шаблону ступки | — | 1 | 10073-07-N08 |
| Регулювальна пластина 1 мм | — | Для регулювання шаблону ступки | — | 1 | 10073-10-N08 |



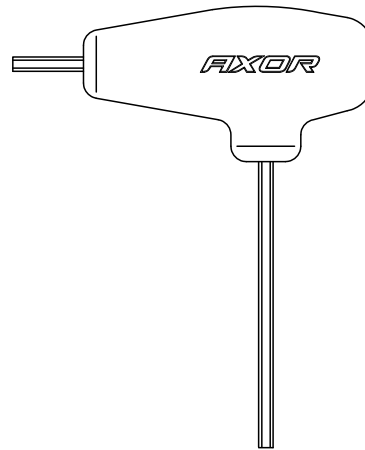
Регулювальні ключі

Шаблони; Гільйотини
Регулювальні ключі

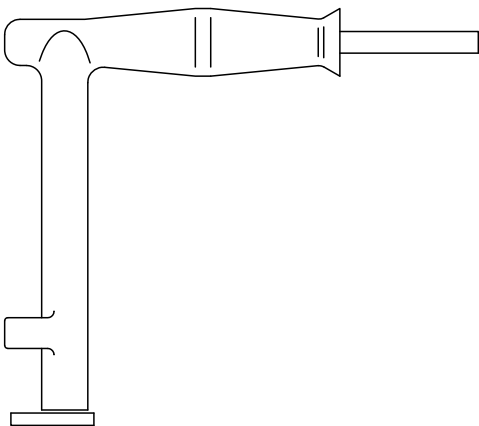
Шестигранний ключ U




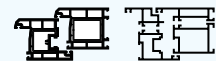
Шестигранний ключ L



Монтажна ручка



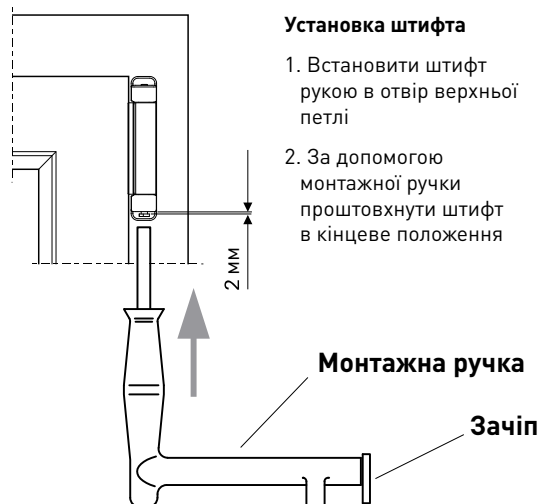
| Найменування | Група продукту |  | Артикул |
|-------------------------|----------------|---|--------------|
| Шестигранний ключ U тип | K3-S+ | 100 | A7020-00-N03 |
| Шестигранний ключ L тип | K3-S+ | 12 | A7021-00-N03 |
| Монтажна ручка | K3-S+ | 1 | A7022-00-N03 |



Вказівка з монтажу Регулювання

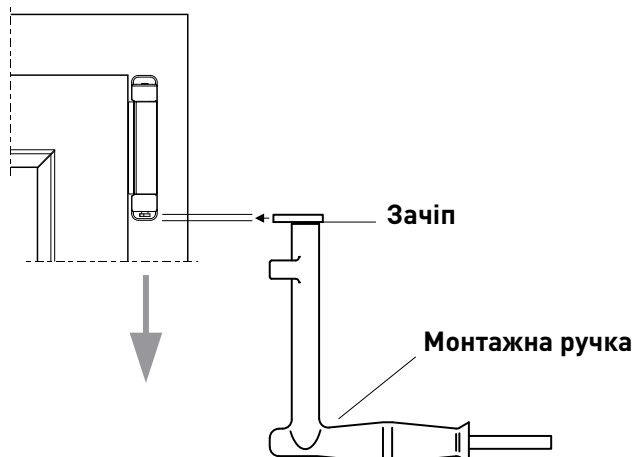
Установка стулки

Штифт вставляти тільки в закритому положенні стулки і в положенні ручки "відкинута". Важливо! Після установки штифта перевести ручку в положення "закрито"

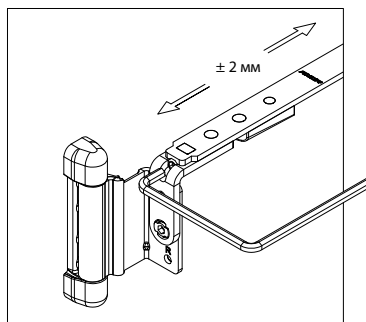
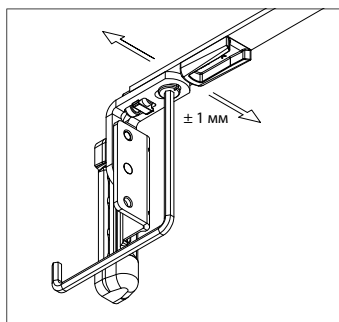


Зняття стулки

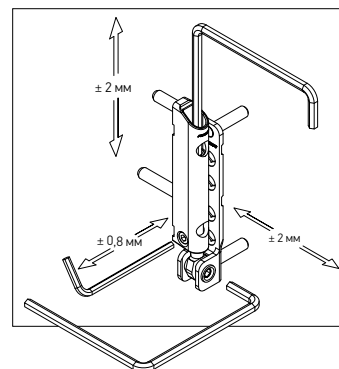
Штифт знімати тільки в закритому положенні стулки і положенні ручки "відкинута" (вертикально). Потім, після зняття штифта, повернути ручку в положення "відкрито" і зняти стулку.



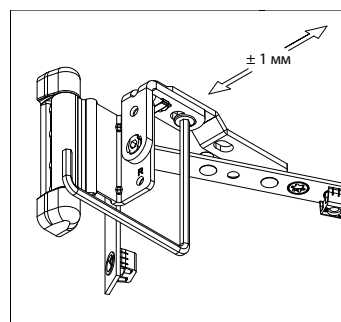
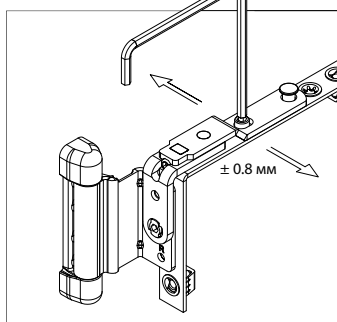
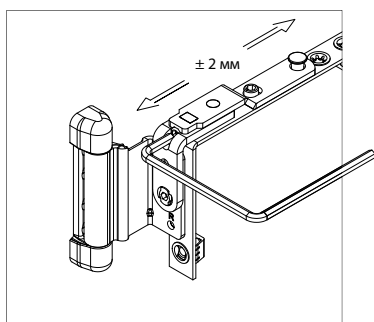
Ножиці поворотно-відкидні

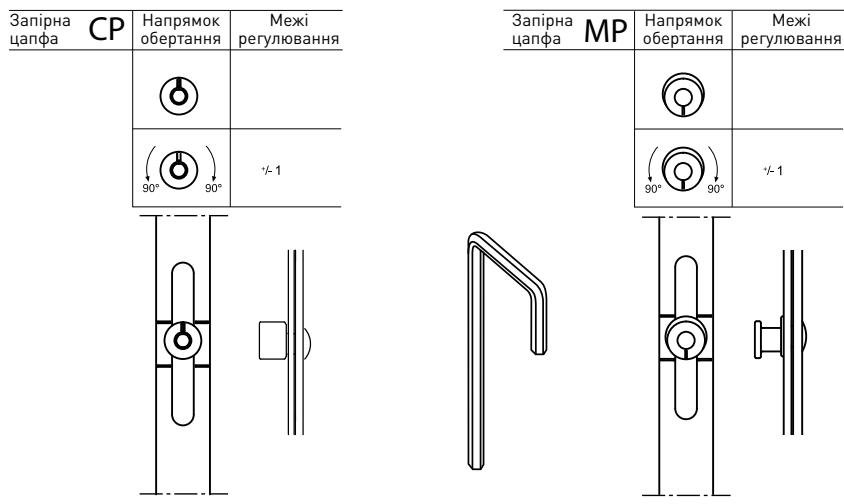


Нижня петля



Ножиці поворотні



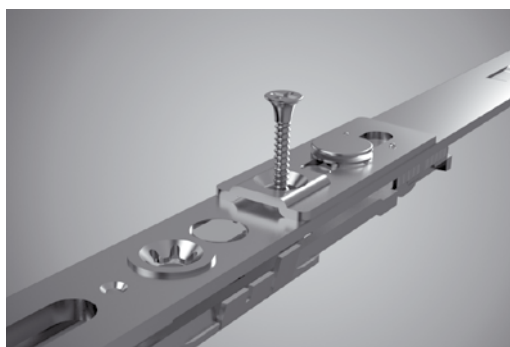
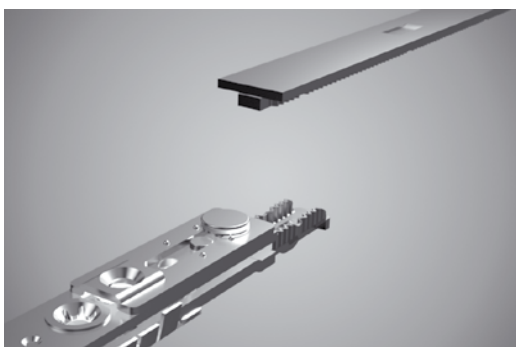


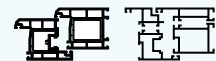
Рекомендації з монтажу петльової групи

Для кріплення петльової групи рекомендуємо просвердлити отвір свердлом 3 мм в пластику і армуванні, після чого закріпити петлю саморізами без бура



Фіксація з'єднання





Гільйотини

Пневматичні гільйотини



BS - Multi - Max® PS 100

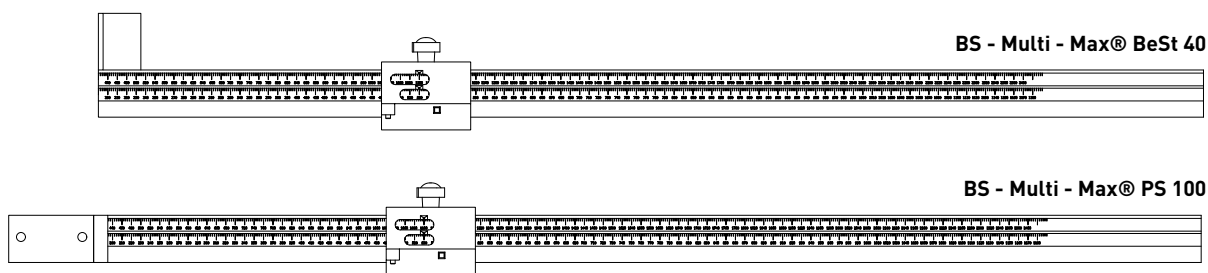
- Штмп з вбудованим пневматичним приводом
- Прямі зрізи
- Посилення штампування при 6 bar 15 kN
- Робочий тиск 6-8 bar
- Робочий тиск, макс 8 bar
- Ножне керування
- Призначений для невеликого виробництва



BS - Multi - Max® BeSt40

- Гідропневматичний привід
- Пряма висічка
- Робочий тиск 6-8 bar
- Сила штанцювання при 6,75 bar 40 kN
- Максимальна сила штанцювання 60 kN
- Максимальний тиск 8 bar
- Ножне керування

Лінійка для гільйотини



BS - Multi - Max® BeSt 40

BS - Multi - Max® PS 100

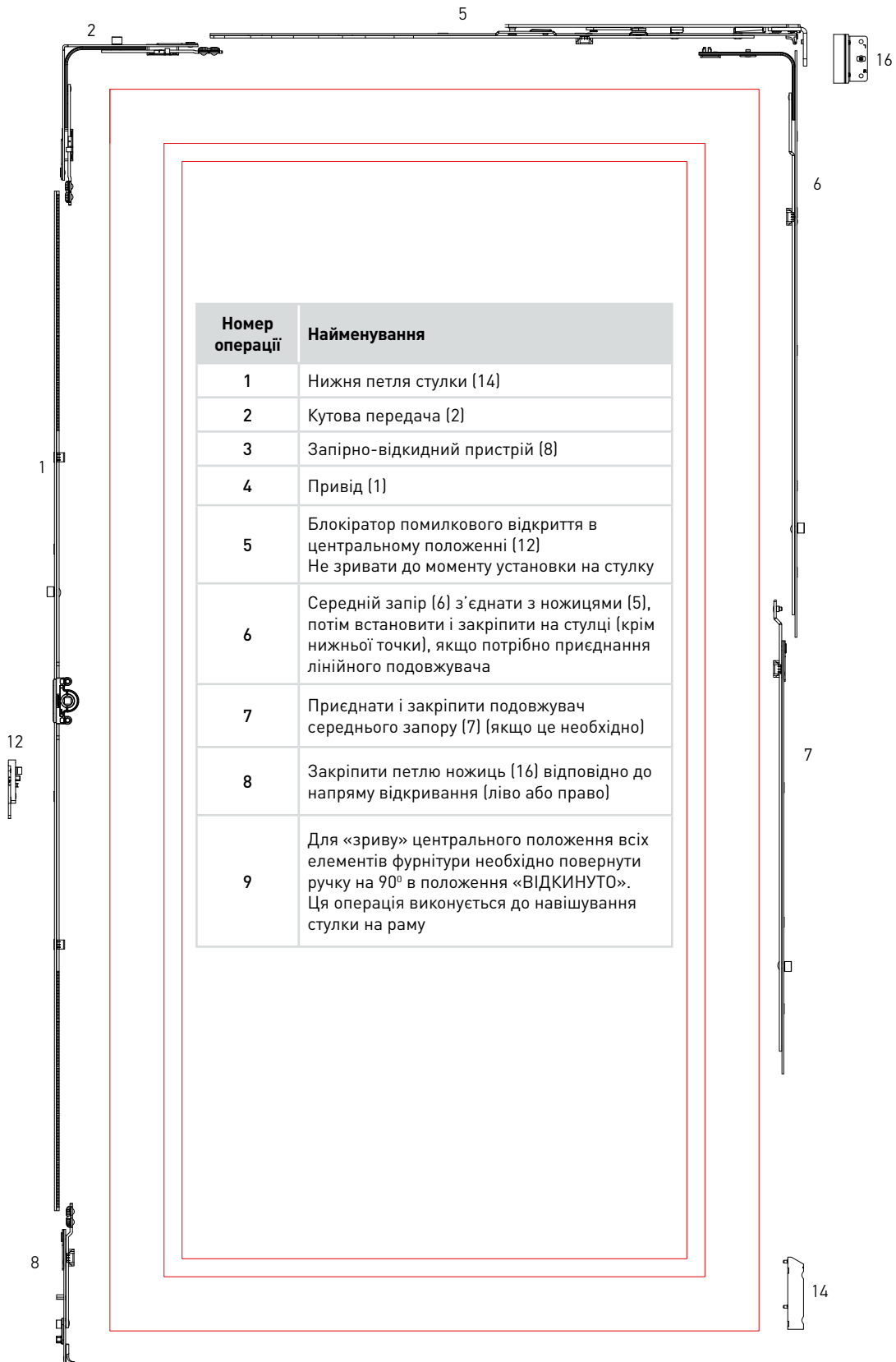
| Найменування | Артикул |
|---|-------------------|
| Пневматична гильотина BS-Multi-MAX BeSt40 з ножним керуванням | BeSt40-SVGL20 |
| Пневматична гильотина BS-Multi-MAX PS100 з ножним керуванням | PS100-4-G-A-0-2-0 |
| Лінійка для гильотини BS-Multi-MAX BeSt 40 | A7041-01-N03 |
| Лінійка для гильотини BS-Multi-MAX PS100 | A7041-02-N03 |
| Лінійка для гильотини для константних приводів K3, BS-Multi-MAX BeSt 40 | A7041-05-L03/R03 |
| Лінійка для гильотини для константних приводів K3, BS-Multi-MAX PS100 | A7041-06-L03/R03 |



Послідовність монтажу на стулці

Шаблони; Гільйотини
Регулювальні ключі

Послідовність монтажу на стулці

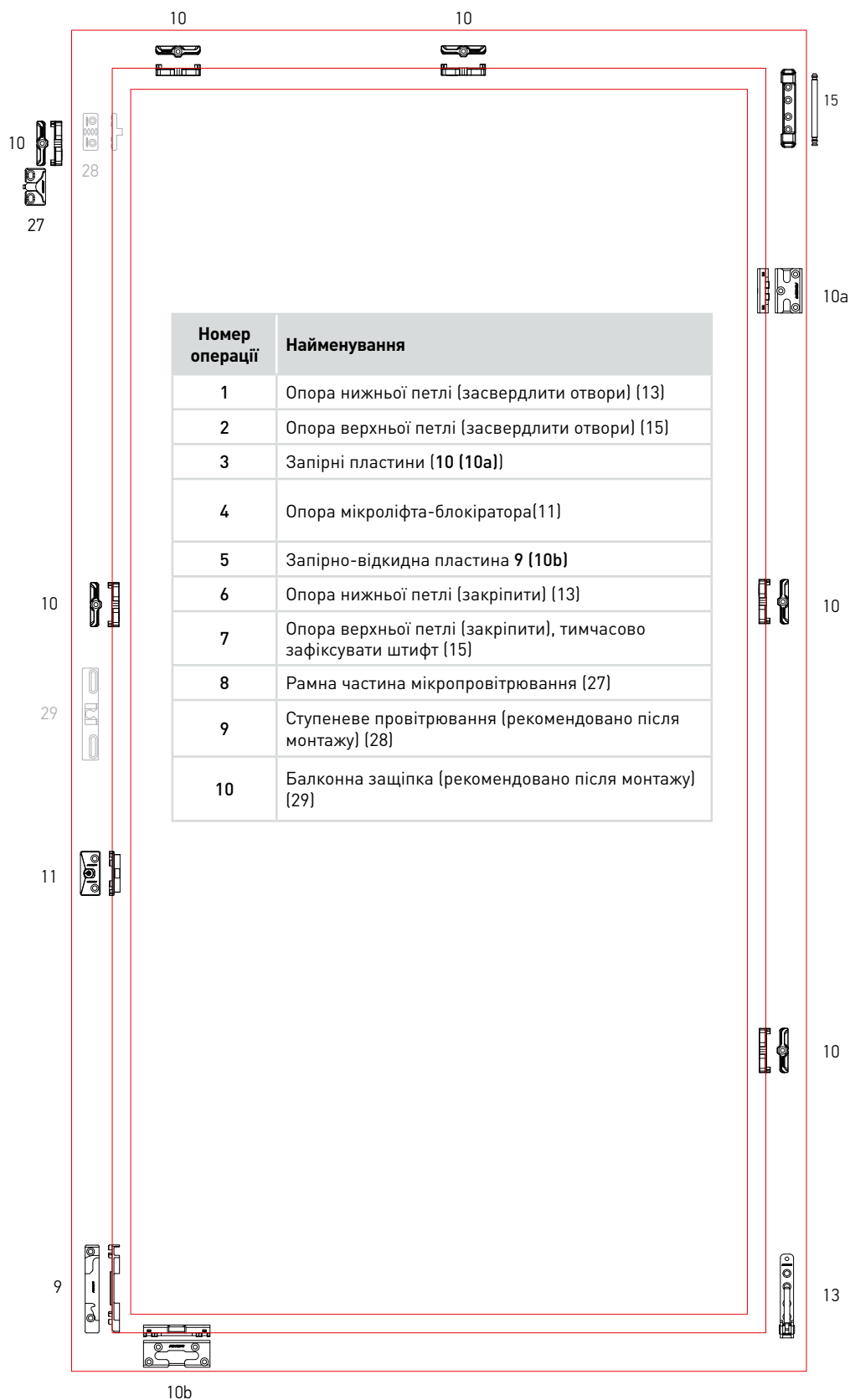


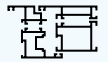
| Номер операції | Найменування |
|----------------|---|
| 1 | Нижня петля стулки (14) |
| 2 | Кутова передача (2) |
| 3 | Запірно-відкидний пристрій (8) |
| 4 | Привід (1) |
| 5 | Блокіратор помилкового відкриття в центральному положенні (12) Не зривати до моменту установки на стулку |
| 6 | Середній запір (6) з'єднати з ножицями (5), потім встановити і закріпити на стулці (крім нижньої точки), якщо потрібно приєднання лінійного подовжувача |
| 7 | Приєднати і закріпити подовжувач середнього запору (7) (якщо це необхідно) |
| 8 | Закріпити петлю ножиць (16) відповідно до напрямку відкриття (ліво або право) |
| 9 | Для «зриву» центрального положення всіх елементів фурнітури необхідно повернути ручку на 90° в положення «ВІДКИНУТО». Ця операція виконується до навішування стулки на раму |



Послідовність монтажу на рамі

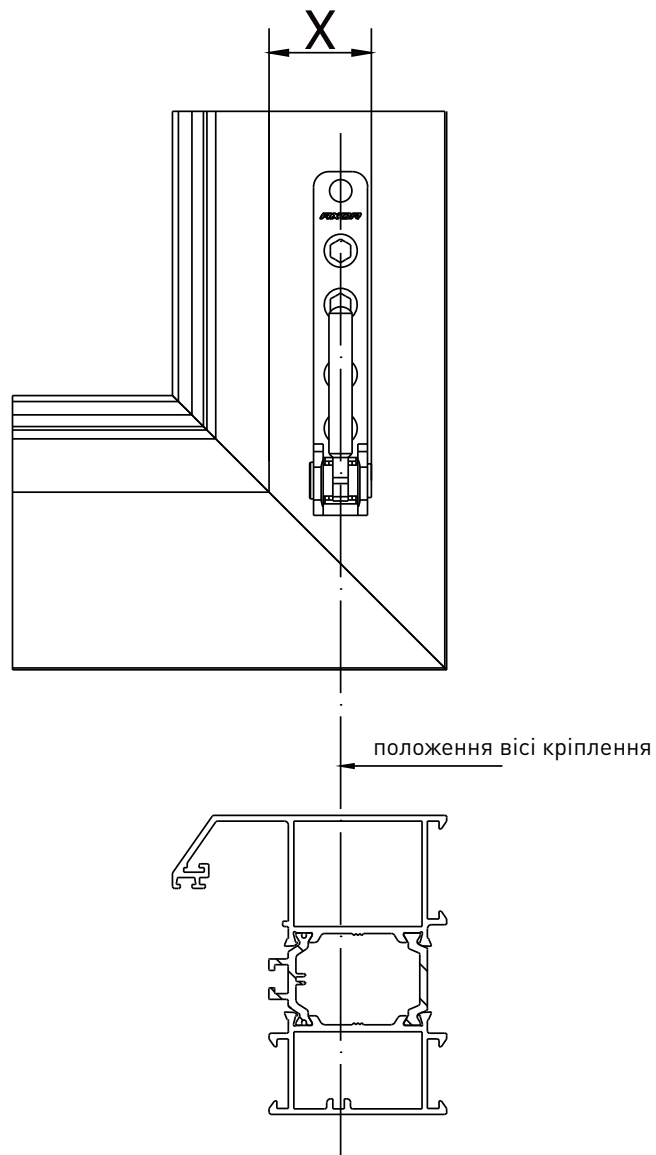
Послідовність монтажу на рамі





X - мінімальний зазор проміж штапіновим пазом та відкосом

| Наплав стулки, мм | X |
|-------------------|------|
| 18 | 26,5 |
| 20 | 28,5 |



AXORTM

KOMFORT LINE K-3

Профілезалежні елементи

AXOR



Таблица артикулів

Профілезалежні елементи

| Найменування профілю | В | Запірно-відкидна пластина | Запірна пластина | Опора мікроліфта-блократора | Мікрощілинне провітрювання | Рамна частина ступеневого провітрювання | Запірна пластина протиламаня | Запірно-відкидна пластина протиламаня | Запірно-відкидна пластина «First Tilt» | Запірна пластина для штульпового шпінгалета |
|----------------------|----|---------------------------|------------------|-----------------------------|----------------------------|---|------------------------------|---------------------------------------|--|---|
| ALUPLAST IDEAL 2000 | 13 | K6004-13-L/R03 | A7012-13-N03 | A6003-13-N03 | A6002-13-N03 | A6004-00-N03 | S6001-13-N03 | S6002-13-N03 | | K6002-13-N03 |
| BROKELMANN 58 | 13 | K6005-13-L/R03 | A7034-13-N00 | A6003-13-N03 | A6002-13-N03 | A6004-00-N03 | S6005-13-N03 | S6006-13-N03 | | K6002-13-N03 |
| BROKELMANN 70 | 13 | K6004-13-L/R03 | A7012-13-N03 | A6003-13-N03 | A6002-13-N03 | A6004-00-N03 | S6005-13-N03 | S6006-13-N03 | | K6002-13-N03 |
| DECEUNINCK | 13 | K6008-13-L/R03 | A7044-13-N03 | A6010-13-N03 | A6012-13-N03 | A6004-00-N03 | S6012-13-N03 | S6013-13-N03 | | K6002-13-N03 |
| GEALAN | 13 | K6009-13-L/R03 | A7042-13-N03 | A6003-13-N03 | A6002-13-N03 | A6004-00-N03 | S6014-13-N03 | S6022-13-L/R03 | | K6002-13-N03 |
| GEALAN 9000N | | | A7066-13-N03 | | | | | | | |
| KBE 58/9 | 9 | K6003-09-L/R03 | A7013-09-N03 | A6007-09-N03 | A6005-09-N03 | A6004-00-N03 | S6003-09-N03 | S6004-09-N03 | | K6002-09-N03 |
| KBE 58/9 Plus | 9 | K6003-09-L/R03 | A7043-09-N03 | A6007-09-N03 | A6005-09-N03 | A6004-00-N03 | S6003-09-N03 | S6004-09-N03 | | K6002-09-N03 |
| KBE 58/13 | 13 | K6001-13-L/R03 | A7011-13-N03 | A6003-13-N03 | A6002-13-N03 | A6004-00-N03 | S6001-13-N03 | S6002-13-N03 | | K6002-13-N03 |
| KONING 70 | 13 | K6004-13-L/R03 | A7012-13-N03 | A6003-13-N03 | A6002-13-N03 | A6004-00-N03 | S6005-13-N03 | S6006-13-N03 | | K6002-13-N03 |
| MIROPLAST WDS 400 | 13 | K6001-13-L/R03 | A7011-13-N03 | A6003-13-N03 | A6002-13-N03 | A6004-00-N03 | S6001-13-N03 | S6002-13-N03 | S6015-13-L/R03 | K6002-13-N03 |
| MIROPLAST WDS 404 | 13 | K6001-13-L/R03 | A7011-13-N03 | A6003-13-N03 | A6002-13-N03 | A6004-00-N03 | S6001-13-N03 | S6002-13-N03 | S6015-13-L/R03 | K6002-13-N03 |
| MIROPLAST WDS 505 | 13 | K6001-13-L/R03 | A7011-13-N03 | A6003-13-N03 | A6002-13-N03 | A6004-00-N03 | S6001-13-N03 | S6002-13-N03 | S6015-13-L/R03 | K6002-13-N03 |
| MIROPLAST WDS 800 | 13 | K6001-13-L/R03 | A7011-13-N03 | A6003-13-N03 | A6002-13-N03 | A6004-00-N03 | S6001-13-N03 | S6002-13-N03 | S6015-13-L/R03 | K6002-13-N03 |

В - зсув осі паза фурнітури



Таблица артикулів

Профілезалежні елементи

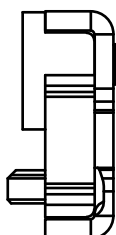
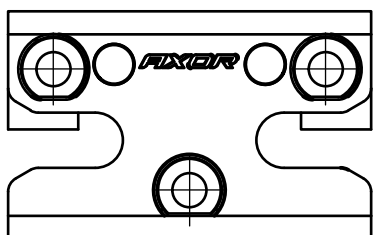
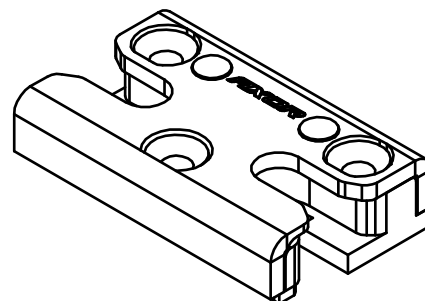
| Найменування профілю | В | Запірно-відкидна пластина | Запірна пластина | Опора мікроліфта-блокіратора | Мікроцілинне провітрювання | Рамна частина ступеневого провітрювання | Запірна пластина протизламна | Запірно-відкидна пластина протизламна | Запірно-відкидна пластина «First Tilt» | Запірна пластина для штульпового шлінгалета |
|------------------------|----|---------------------------|------------------|------------------------------|----------------------------|---|------------------------------|---------------------------------------|--|---|
| REHAU BASIC DESIGN | 13 | K6004-13-L/R03 | A7012-13-N03 | A6003-13-N03 | A6002-13-N03 | A6004-00-N03 | S6001-13-N03 | S6002-13-N03 | K6002-13-N03 | K6002-13-N03 |
| REHAU BRILLANT DESIGN | 13 | K6004-13-L/R03 | A7012-13-N03 | A6003-13-N03 | A6002-13-N03 | A6004-00-N03 | S6001-13-N03 | S6002-13-N03 | S6015-13-L/R03 | K6002-13-N03 |
| REHAU CLIMA DESIGN | 13 | K6004-13-L/R03 | A7012-13-N03 | A6003-13-N03 | A6002-13-N03 | A6004-00-N03 | S6001-13-N03 | S6002-13-N03 | S6015-13-L/R03 | K6002-13-N03 |
| REHAU THERMO DESIGN | 13 | K6004-13-L/R03 | A7012-13-N03 | A6003-13-N03 | A6002-13-N03 | A6004-00-N03 | S6001-13-N03 | S6002-13-N03 | S6015-13-L/R03 | K6002-13-N03 |
| SALAMANDER DESIGN 2D | 13 | K6004-13-L/R03 | A7012-13-N03 | A6013-13-N03 | A6014-13-N03 | A6004-00-N03 | S6001-13-N03 | S6002-13-N03 | S6015-13-L/R03 | K6002-13-N03 |
| SALAMANDER DESIGN 3D | 13 | K6004-13-L/R03 | A7012-13-N03 | A6013-13-N03 | A6014-13-N03 | A6004-00-N03 | S6001-13-N03 | S6002-13-N03 | S6015-13-L/R03 | K6002-13-N03 |
| VEKA SOFTLINE 58 | 13 | K6001-13-L/R03 | A7011-13-N03 | A6003-13-N03 | A6002-13-N03 | A6004-00-N03 | S6001-13-N03 | S6002-13-N03 | S6015-13-L/R03 | K6002-13-N03 |
| VEKA SOFTLINE 70 | 13 | K6001-13-L/R03 | A7011-13-N03 | A6003-13-N03 | A6002-13-N03 | A6004-00-N03 | S6001-13-N03 | S6002-13-N03 | S6015-13-L/R03 | K6002-13-N03 |
| VEKA TOPLINE AD | 13 | K6001-13-L/R03 | A7011-13-N03 | A6003-13-N03 | A6002-13-N03 | A6004-00-N03 | S6001-13-N03 | S6002-13-N03 | S6015-13-L/R03 | K6002-13-N03 |
| WINTTECH 532 (ISOTECH) | 13 | K6001-13-L/R03 | A7011-13-N03 | A6017-13-N03 | A6015-13-N03 | A6016-00-N03 | S6007-13-N03 | S6008-13-N03 | S6015-13-L/R03 | K6002-13-N03 |
| WINTTECH 632 | 13 | K6001-13-L/R03 | A7011-13-N03 | A6003-13-N03 | A6002-13-N03 | A6004-00-N03 | S6001-13-N03 | S6002-13-N03 | S6015-13-L/R03 | K6002-13-N03 |
| WINTTECH 742 | 13 | K6001-13-L/R03 | A7011-13-N03 | A6003-13-N03 | A6002-13-N03 | A6004-00-N03 | S6001-13-N03 | S6002-13-N03 | S6015-13-L/R03 | K6002-13-N03 |
| WINTTECH 752 | 13 | K6001-13-L/R03 | A7011-13-N03 | A6003-13-N03 | A6002-13-N03 | A6004-00-N03 | S6001-13-N03 | S6002-13-N03 | S6015-13-L/R03 | K6002-13-N03 |
| WINTTECH 80 | 13 | K6001-13-L/R03 | A7011-13-N03 | A6003-13-N03 | A6002-13-N03 | A6004-00-N03 | S6001-13-N03 | S6002-13-N03 | S6015-13-L/R03 | K6002-13-N03 |
| штульп | | | A7063-00-N03 | A6001-00-N03 | | | | | | |

В - зсув осі паза фурнітури



Телескопічна запірна пластина

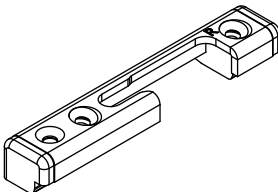
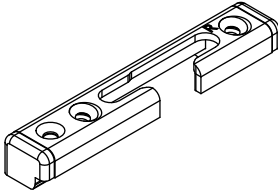
Профілезалежні
елементи

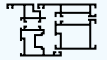


| Найменування | Артикул |
|---|--------------|
| Телескопічна запірна пластина 13 мм (WDS) | S6094-13-N03 |
| Телескопічна запірна пластина 13 мм (WINTECH 532) | S6095-13-N03 |
| Телескопічна запірна пластина 13 мм (KBE) | S6096-13-N03 |



Запирні пластини для алюмінієвого профілю, 9 мм

| Найменування | Артикул |
|---|--------------|
|  <p>Запирна пластина для алюмінієвих систем, 9 мм</p> | A7070-09-N03 |
|  <p>Запирна пластина для алюмінієвих систем, 9 мм (зі зменшеним притиском на 0,8).</p> | A7166-09-N03 |
|  <p>Запирна пластина протизламна для алюмінієвих систем, 9 мм, ліво</p> | S6118-09-L03 |
|  <p>Запирна пластина протизламна для алюмінієвих систем, 9 мм, право</p> | S6118-09-R03 |
|  <p>Запирно-відкидна пластина протизламна для алюмінієвих систем, 9 мм, ліво</p> | S6120-09-L03 |
|  <p>Запирно-відкидна пластина протизламна для алюмінієвих систем, 9 мм, право</p> | S6120-09-R03 |
|  <p>Запирно-відкидна пластина "FIRST TILT" протизламна для алюмінієвих систем, 9 мм, ліво</p> | S6119-09-L03 |
|  <p>Запирно-відкидна пластина "FIRST TILT" протизламна для алюмінієвих систем, 9 мм, право</p> | S6119-09-R03 |



| Найменування | Артикул |
|--------------|--|
| | <p>Запірна пластина для алюмінієвих систем, 13 мм</p> <p>A7165-13-N03</p> |
| | <p>Запірна пластина протизламна для алюмінієвих систем, 13 мм, ліво</p> <p>S6133-13-L03</p> |
| | <p>Запірна пластина протизламна для алюмінієвих систем, 13 мм, право</p> <p>S6133-13-R03</p> |
| | <p>Запірно-відкидна пластина протизламна для алюмінієвих систем, 13 мм, ліво</p> <p>S6134-13-L03</p> |
| | <p>Запірно-відкидна пластина протизламна для алюмінієвих систем, 13 мм, право</p> <p>S6134-13-R03</p> |
| | <p>Запірно-відкидна пластина "FIRST TILT" протизламна для алюмінієвих систем, 13 мм, ліво</p> <p>S6135-13-L03</p> |
| | <p>Запірно-відкидна пластина "FIRST TILT" протизламна для алюмінієвих систем, 13 мм, право</p> <p>S6135-13-R03</p> |



AXOR INDUSTRY
Проспект Праці, 32
Дніпро, 49041, Україна
www.axorindustry.com