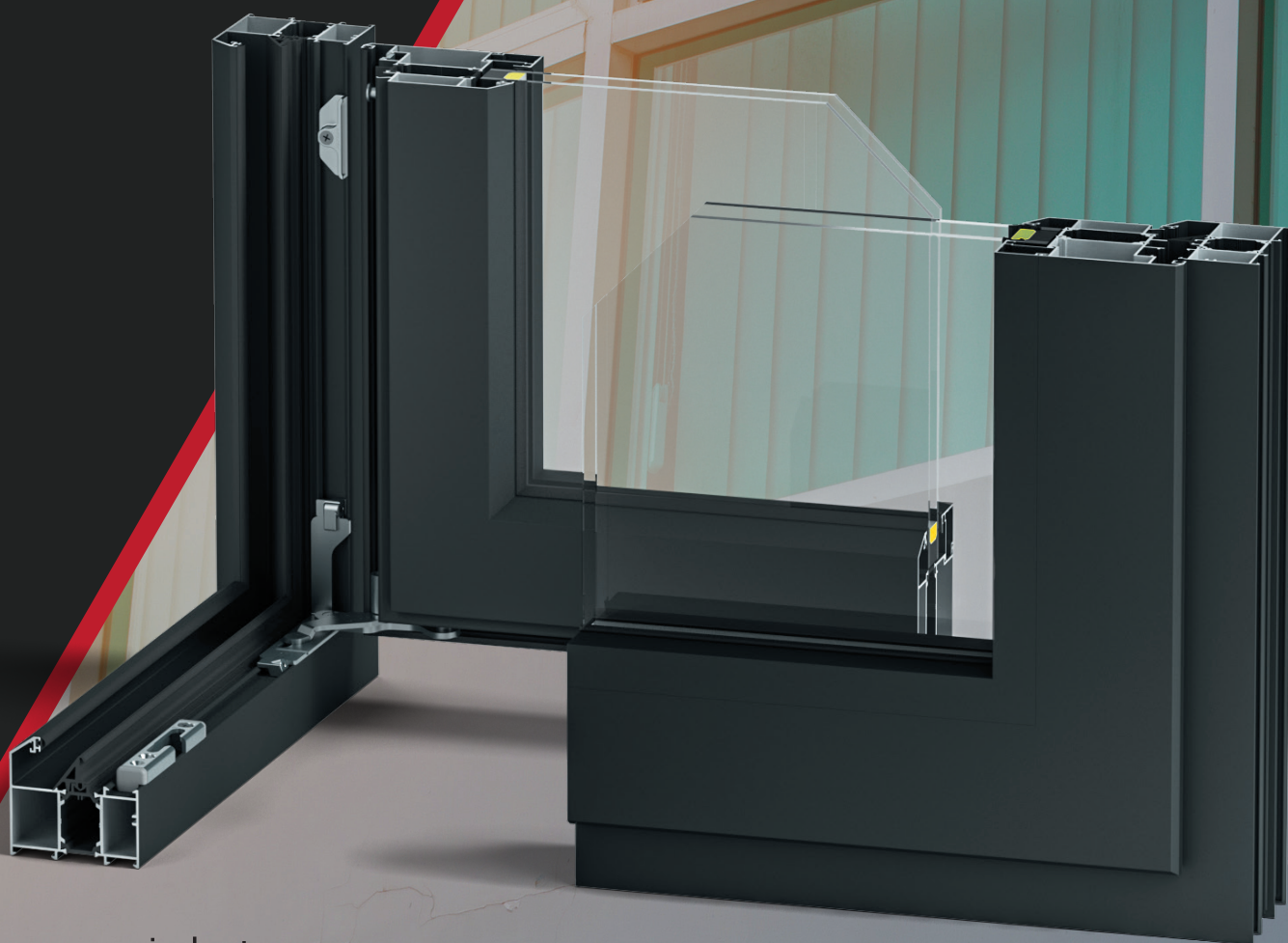


AXOR™



Фурнітура

для вікон з алюмінієвого
профілю



www.axorindustry.com

	Вступ
1	Петльова група
2	Привіда
3	Кутові передачі / Подовжувачі
4	Ножиці
5	Додаткові елементи
6	Варіанти комплектів фурнітури
7	Шаблони / Гільйотини / Регулювальні ключі
8	Профілезалежні елементи



Фурнітура для вікон з алюмінієвого профілю

Вікна з **алюмінієвого профілю** – це сучасний різновид віконних систем, який набирає все більшої популярності серед різних категорій покупців. Така тенденція обумовлена унікальними властивостями матеріалу, з якого вони виготовляються.

Дійсно, **переваги алюмінію** важко переоцінити. Насамперед, це висока міцність і стійкість до зовнішніх чинників, а відповідно і більш тривалий термін експлуатації.

До того ж алюмінієві віконні системи **екологічно чисті**, адже алюміній не містить важких металів і не виділяє під впливом ультрафіолетового випромінювання шкідливих речовин.

Висока жорсткість та одночасна мінімальна вага матеріалу роблять їх простими в монтажі і надзвичайно стійкими до деформації і зносу в процесі використання.

Алюмінієвий профіль ідеально підходить для реалізації конструкторських рішень при виготовленні **вікон нестандартних форм та розмірів** (великогабаритних віконних систем). І нарешті, алюмінієві вікна гармонійно вписуються в дизайн як новобудов, виконаних в сучасному стилі, так і старовинних будівель, зокрема, завдяки можливості фарбування.

Проте, слід пам'ятати, що лише **якісна фурнітура** є запорукою якості всієї віконної системи. **Асортимент AXOR** поповнився фурнітурою для алюмінієвого профілю з фурнітурним пазом 16 мм.



ТЕРМО- ТА УФ СТІЙКІСТЬ

Алюмінію не страшні сонячний ультрафіолет і перепади температур.



ПОЖЕЖНА БЕЗПЕКА

Алюміній не горить, не тліє і має високий поріг температури плавлення 660 °С.



ПРОСТИЙ МОНТАЖ

Зберігається геометрія конструкції після монтажу за рахунок жорсткості алюмінієвого профілю.



МІНІМАЛЬНА ВАГА

Алюміній легкий. Такі вікна не перевантажують каркас будівлі - їх можна встановлювати практично на будь-які балконні конструкції.



ПІДВИЩЕНА МІЦНІСТЬ

З алюмінієвого профілю можна виготовляти нестандартні і великогабаритні конструкції, які прослужать довгі роки.

Система фурнітури KOMFORT LINE K-3

KOMFORT LINE K-3 – система віконної фурнітури в лінійці продукції компанії AXOR INDUSTRY. Створюючи її, наші конструктори ставили перед собою мету розробити фурнітуру, яка забезпечувала б просту збірку для виробника СПК, комфортну експлуатацію і безпеку для користувача.

KOMFORT LINE K-3 – це насамперед увага до деталей, що знайшла своє відображення в якійсій системі фурнітури.



Запірні цапфи KOMFORT LINE K-3

В базовому виконанні система фурнітури KOMFORT LINE K-3 оснащена циліндричними цапфами ковзання

В якості додаткової опції можливо укомплектувати елементи протишлямною (грибоподібною) цапфою, що відповідає вимогам базової безпеки згідно AhS Standard.

Для забезпечення повітряно- і водонепроникності віконних і балконних дверних блоків відповідно до ГОСТ 23166, ДСТУ Б В.2.6-39: 2008 конструкції поворотних, відкидних і поворотно-відкидних пристроїв повинні забезпечувати щільність і рівномірність прилягання стулки (полотна) до рами протягом усього терміну експлуатації, виходячи з рекомендацій виробників профільних систем, застосування певного виду ущільнювача і дотримання значення зазору під ущільненнями (ГОСТ 30777-2012), тобто при комплектації поворотно-відкидного (поворотного) вікна, виробник повинен отримати рекомендації по відстані між точками запирання та їх кількості безпосередньо від виробника профілю, у письмовій формі, обов'язково з обґрунтуванням таких вимог.

Діапазон регулювання запиірних цапф становить + / - 1 мм. Діаметр цапф - 11 мм.



Технічні особливості KOMFORT LINE K-3

1. Фіксатори в фурнітурному пазі для всіх елементів стулки дозволяють закріпити елементи фурнітури до моменту вгвинчування саморізів і перешкоджають їх зсуву від проектного положення в момент вгвинчування саморізів.
2. Ступенева фіксація кута відкидання штифта опори нижньої петлі запобігає довільній зміні його положення в процесі монтажу. Максимальний кут відкидання штифта становить 180°.
3. В середині нижньої петлі стулки є втулка с фіксатором положення з високоміцного полімеру, яка перешкоджає викручуванню регульовального гвинта при повороті стулки. Також виключений скрип при повороті стулки. Регульовальний гвинт спочатку зафіксований в центральному положенні, що виключає зміну його положення при транспортуванні виробу.
4. Штифт опори верхньої петлі, при з'єднанні з петлею ножиць, отримує жорстку і надійну фіксацію, завдяки спеціальній втулці з високоміцного полімеру, виключаючи самовільне роз'єднання.
5. Протишлямні пластини в поєднанні з грибоподібними цапфами кутових передач і середніх запорів дозволяють оснастити вікно відповідно до вимог базової безпеки згідно AhS Standard.
6. Універсальний мікроліфт - блокіратор (ліво / право). Фіксація центрального положення до моменту монтажу. Працює при фальцлюфті від 10,5 до 14 мм. При необхідності можливе регулювання рамної частини по висоті ± 1 мм. Установка рамної деталі за шаблоном забезпечує коректну роботу мікроліфта - блокіратора в цілому.
7. Надійне з'єднання середнього запору з ножицями за допомогою саморіза.
8. Регулювання в ножицях на притиск + / - 1 мм.
9. 4 типорозміри середніх запорів для оптимізації складу та логістики.



Запірні цапфи SMART LINE S+

Система фурнітури SMART LINE S+ оснащена грибоподібними протизламними цапфами.

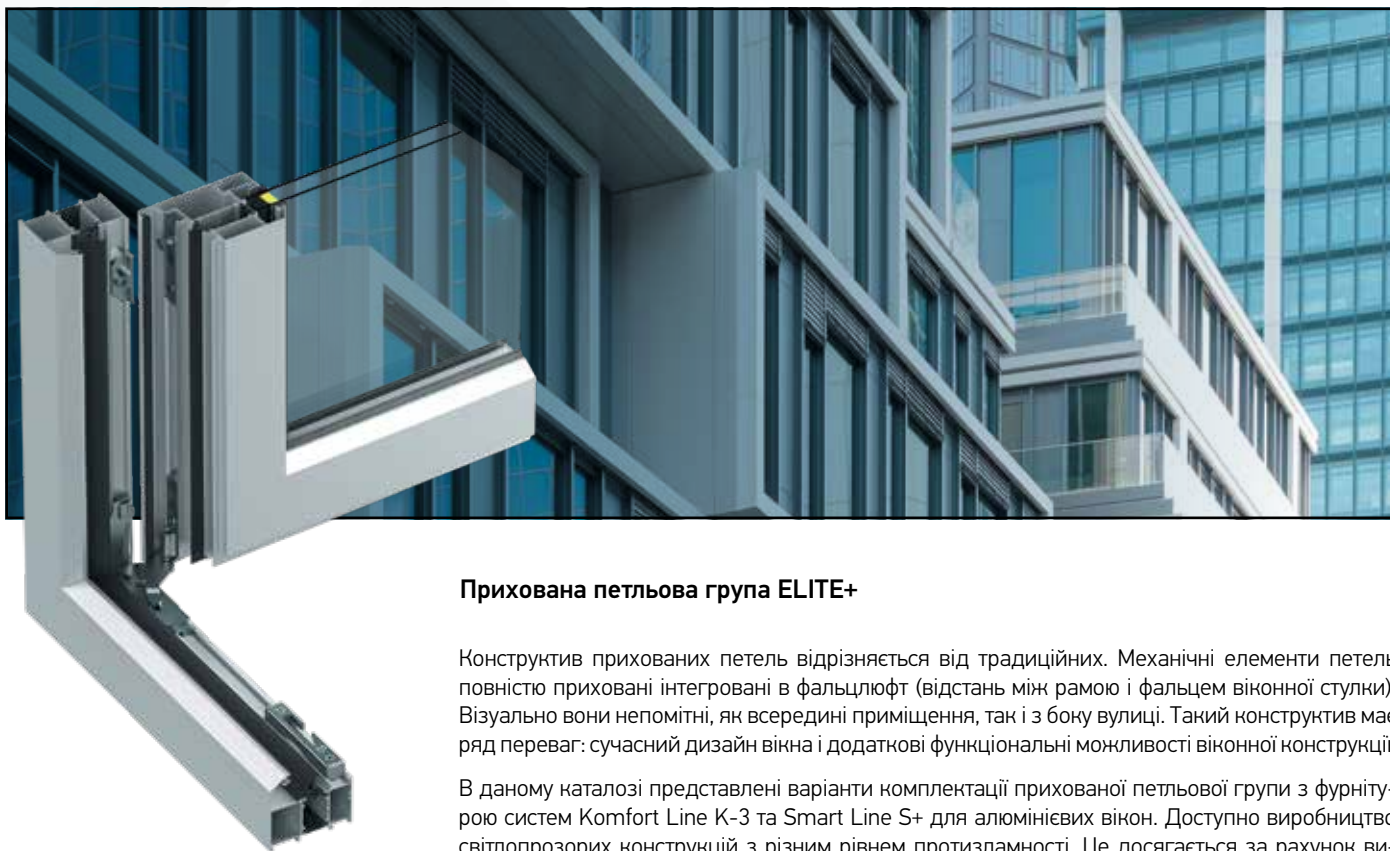
Діапазон регулювання запірних цапф складає +/-1 мм. Діаметр цапф – 11 мм.

Запірні пластини



Технічні особливості SMART LINE S+

1. Застосування ножиць правого і лівого виконання зі збільшеним до 20 мм порогом спрацювання інтегрованого доводчика стулки.
2. Оснащення ножиць цапфою, починаючи вже з розміру 600-800 мм.
3. Просте та надійне з'єднання ножиць із середнім запором за допомогою спеціальної кліпси, що робить монтаж більш комфортним.
4. Оптимізація кількості виробничих операцій на етапі з'єднання ножиць з кутовою передачею – ступеневий різ виключає необхідність рухати слайдер на кутовій передачі, а надійна фіксація елементів забезпечується за допомогою саморіза.
5. Ступінчаста фіксація кута відкидання штифта опори нижньої петлі, що запобігає довільній зміні його положення у процесі монтажу.
6. Наявність на всіх елементах фурнітури фіксаторів для фурнітурного паза, що надають можливість заздалегіть закріпити фурнітуру на стулці і перешкоджають її зсуву від проектного положення при кінцевій фіксації саморізами.
7. Надійна фіксація опори верхньої петлі з ножицями рами завдяки спеціальній втулці із високоміцного полімеру, що виключає самовільне роз'єднання елементів.
8. Можливість встановити ступеневе провітрювання на вже змонтованому вікні.



Прихована петльова група ELITE+

Конструктив прихованих петель відрізняється від традиційних. Механічні елементи петель повністю приховані інтегровані в фальцлюфт (відстань між рамою і фальцем віконної стулки). Візуально вони непомітні, як всередині приміщення, так і з боку вулиці. Такий конструктив має ряд переваг: сучасний дизайн вікна і додаткові функціональні можливості віконної конструкції.

В даному каталозі представлені варіанти комплектації прихованої петльової групи з фурнітурою систем Komfort Line K-3 та Smart Line S+ для алюмінієвих вікон. Доступно виробництво світлопрозорих конструкцій з різним рівнем протизламності. Це досягається за рахунок використання грибоподібних цапф в поєднанні з необхідною кількістю протизламних запірних пластин, якими оснащується кінцевий виріб.

Діапазон застосування включає: поворотні, відкидні, поворотно-відкидні та штульпові конструкції.

Максимальна вага стулки: **130 кг**

Діапазон застосування:

SRW = 380-1520 мм

SRH = 450-2390 мм

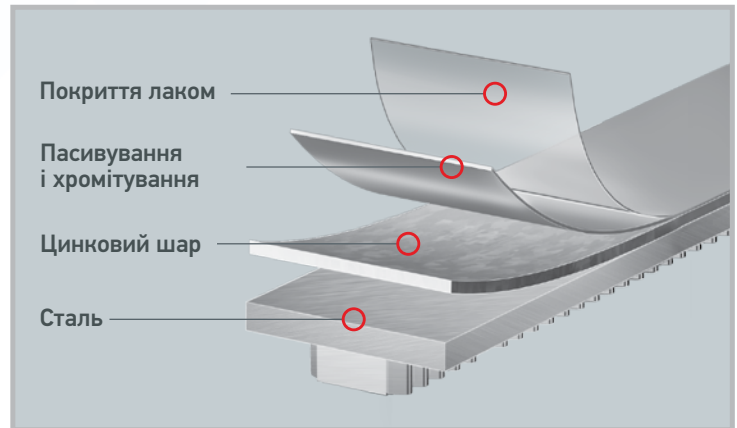


Захисне покриття

Якість покриття деталей фурнітури впливає на її роботу, термін служби і зовнішній вигляд.

Спеціальна технологія гальванічного цинкування дозволяє отримати високоякісне покриття, що забезпечує деталям фурнітури необхідний рівень захисту від корозії.

При цьому срібний колір поверхні фурнітури виконує декоративну функцію, дозволяючи їй вдало поєднуватися з іншими елементами вікна.



Причини утворення корозії на фурнітурі

- 1) Тривала дія високої вологості (понад 70%).
- 2) Вплив соляних туманів і забруднене промисловими газами повітря, що містить з'єднання різних кислот.
- 3) Механічні пошкодження поверхні при монтажі або обслуговуванні, що порушують цілісність покриття.
- 4) Миючі засоби містять у своєму складі луги, кислоти і т.д.
- 5) Часте утворення конденсату на фурнітурі внаслідок різних коливань температур.
- 6) Забруднення будівельними матеріалами, зокрема цементом або гіпсовою штукатуркою.

Вказівки щодо збереження якості покриття поверхні

- 1) Уникайте потрапляння на фурнітуру будівельних матеріалів (штукатурки, цементу, різних розчинів і будівельного пилу).
- 2) Уникайте впливу на фурнітуру соляних туманів та агресивних кислотомісних парів.
- 3) Не використовуйте ущільнювачі, здатні вбирати і утримувати вологу.
- 4) Проводьте очистку фурнітури тільки рН-нейтральними засобами у розведеному вигляді.
- 5) Не допускайте механічних пошкоджень поверхні будівельними, монтажними та миючими інструментами.








Умови зберігання фурнітури

Правила розповсюджуються на зберігання, транспортування, розгрузку і погрузку. При вимушеному транспортуванні просто неба (наприклад, на виробничій території) під час атмосферних опадів використовувати плівку або подібні засоби захисту від вологи. Зберігання дозволяється лише в призначених закритих приміщеннях, не просто неба. Уникати утворення конденсату під час транспортування і зберігання.

- 1) Завжди тримати упаковки закритими. Завжди закривати (накривати) упаковки, що були відкриті, і не ставити їх безпосередньо на підлогу.
- 2) Транспортування здійснювати лише призначеними для цього транспортними засобами (якщо можливо, на піддонах із стрейч-стрічкою).
- 3) Деталі не повинні бути вологими. Упаковка повинна залишатися сухою. (Рекомендовано: температура на складі – 15-25 °С; відносна вологість – менше 50%).
- 4) У разі намокання упаковки вийняти із неї деталі, висушити їх і перевірити на утворення корозії. Упакувати придатні деталі в сухому стані.

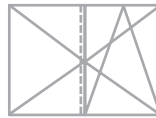
Основні позначення та подання інформації

Основні позначення

	максимальна вага стулки в кг		циліндрична запірна цапфа
	шурупи (кількість / розмір)		протизламна запірна цапфа
	норма упаковки (штук)		запірна пластина для штюльпа
	свердло (діаметр)		



поворотно-відкидна стулка



штюльпове відкривання з основною поворотно-відкидною стулкою



поворотна стулка



фрамуга

Представлення інформації

Всі артикули в каталозі представлені в буквено-цифровому вигляді. Розшифровку артикулів можна знайти на сторінках 8-9.

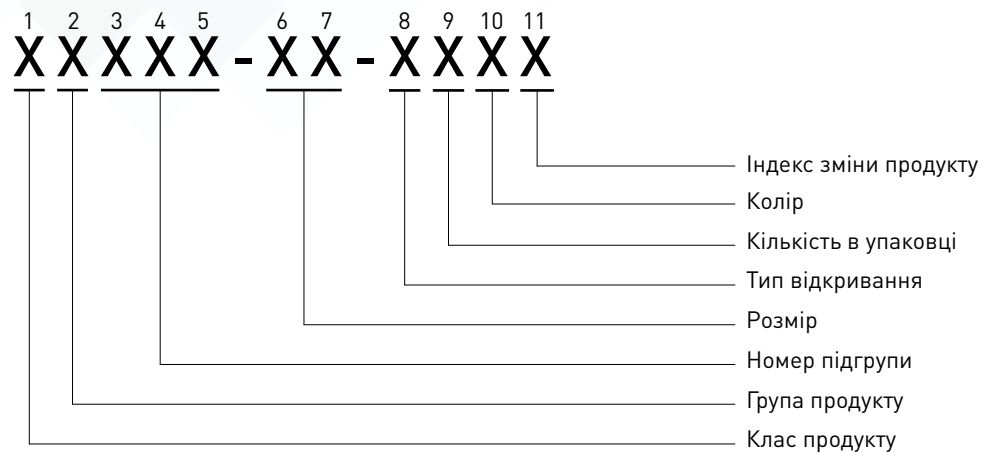
Зазначені в каталозі розміри є номінальними і містять загальні допуски.

Всі розміри представлені в мм.

Інформацію по обмеженням формату стулоч слід брати з діаграм каталогу або з керівництв по монтажу.



Структура артикулу



1. Клас продукту
(1-й знак)

XXXXX-XX-XXXX

"S" – елемент преміум-класу

"K" – елемент стандарт-класу

"A" – елемент, який використовується з системою преміум і стандарт-класу

2. Група продукту
(2-й знак)

X**X**XXX-XX-XXXX

"0" – альтернативне значення

"1" – Привіда

"2" – кутові передачі

"3" – ножиці

"4" – подовжувачі

"5" – петлі

"6" – запірні, запірно - відкидні пластини і відповідні планки

"7" – запірні пластини та інші аксесуари

"8" – альтернативне значення

"9" – альтернативне значення

3-5. Номер підгрупи
(3-й, 4-й та 5-й знаки)

Xx**XXX**-XX-XXXX

Додаткова інформація про підгрупі товарів.

Приклад: група "Привіда", підгрупа "привід штупльовий".

6-7. Розмір продукту
(6-й та 7-й знаки)

XXXXX-**XX**-XXXX

Важливі розміри продукту такі як довжина, вісь і т. д.

8. Тип відкриття стулки (8-й знак)

XXXXX-XX-**X**XXX

"N" – універсальний

"R" – правий

"L" – лівий

9. Кількість в упаковці (9-й знак)

XXXXX-XX-**X**XXX

"O" – стандартна кількість

"B" – 1 шт.

"C" – 2 шт.

"D" – 5 шт.

"E" – 10 шт.

"F" – 20 шт.

"G" – 25 шт.

"H" – 30 шт.

"J" – 40 шт.

"K" – 50 шт.

"L" – 100 шт.

"M" – 125 шт.

"N" – 200 шт.

"P" – 250 шт.

"R" – 400 шт.

"S" – 500 шт.

"T" – 1000 шт.

"V" – 1500 шт.

"W" – 3000 шт.

"Y" – 5000 шт.

"Z" – нестандартна
кількість

10. Колір і тип покриття (10-й знак)

XXXXX-XX-XX**X**X

0 – без покриття

1 – білий

2 – коричневий

3 – срібний

4 – шампань

5 – золото

6 – бронза

7 – чорний

8 – сталеві поверхні

9 – спеціальні кольори

Для позначення декількох тонів одного кольору можливе використання подвійного кодування.

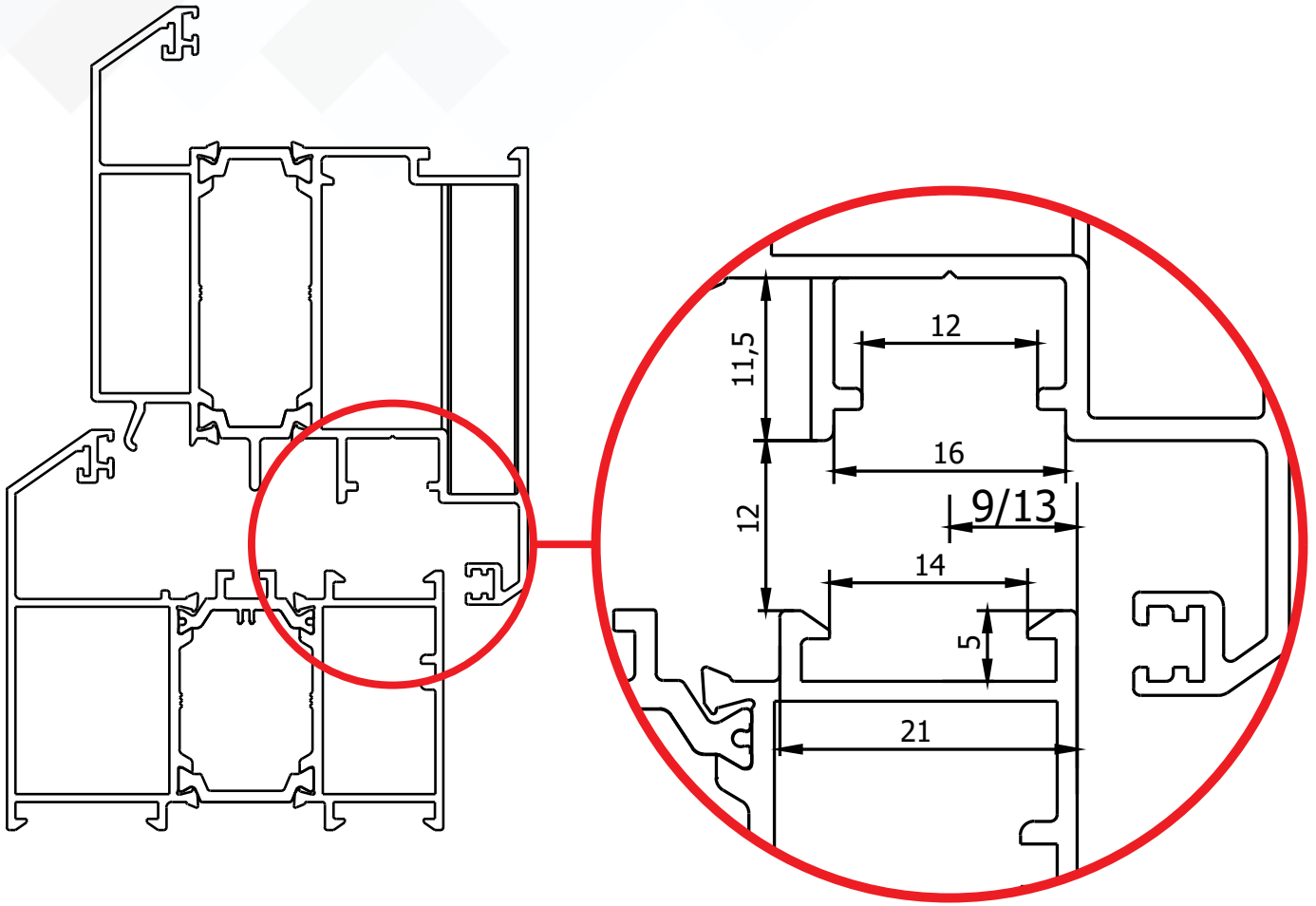
Наприклад: 1 – білий колір RAL 9016

1B – білий колір RAL 9010

11. Індекс зміни продукту (A, B, C) (11-й знак)



Алюмінієвий профіль,
вісь фурнітурного паза 9/13 мм

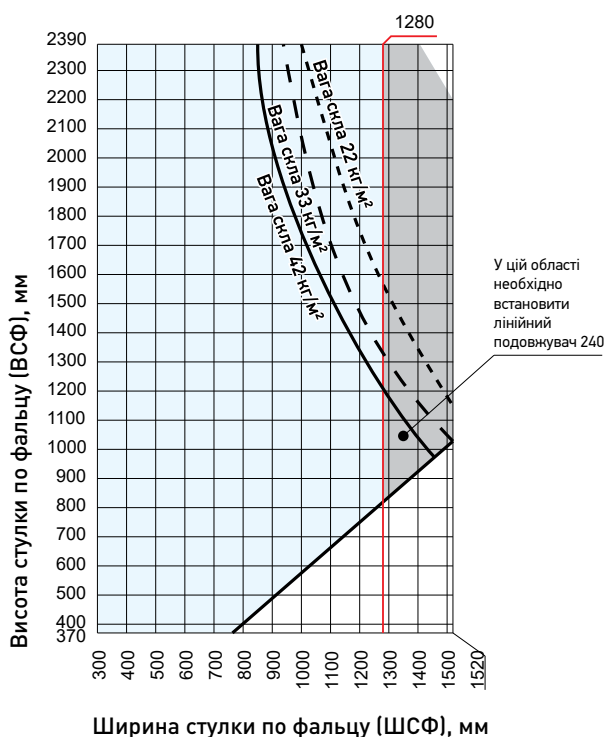


Поворотна та поворотно-відкидні конструкції



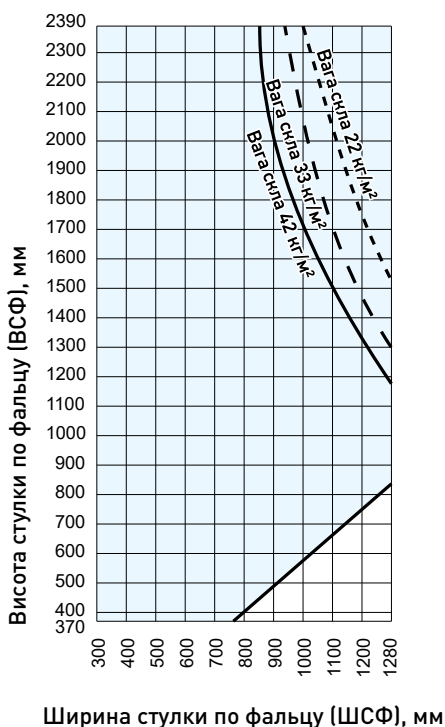
Допустимий розмір стулочки (видимі петлі)

Допустима вага стулочки для цього діапазону max 80 кг
1 мм / м² товщини скла = 2,5 кг



Допустимий розмір стулочки (приховані петлі)

Допустима вага стулочки для цього діапазону max 130 кг
1 мм / м² товщини скла = 2,5 кг

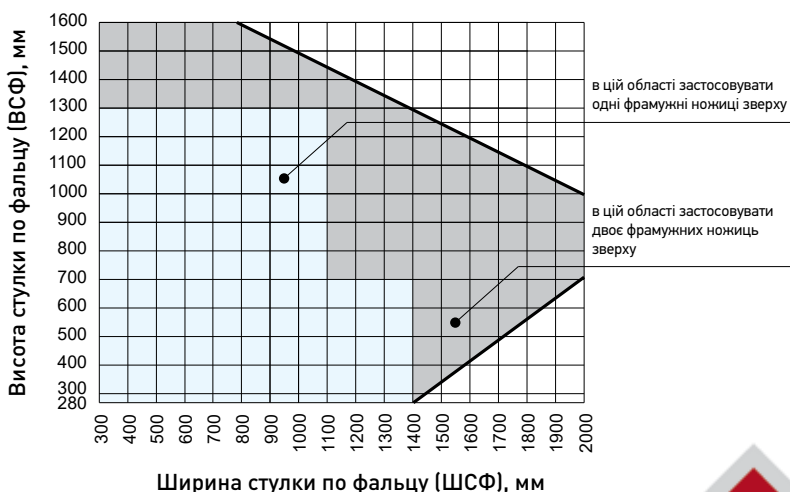


Відкидні конструкція

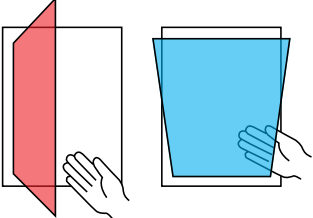
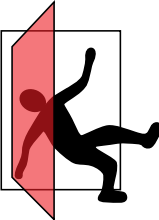
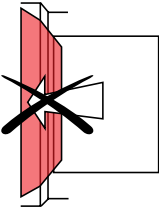
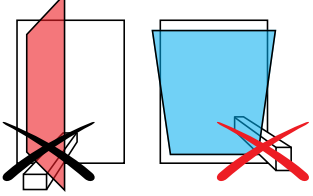
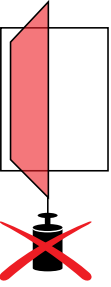
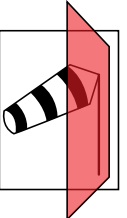


Обмеження формату стулочки (видимі та приховані петлі)

Максимально допустима вага стулочки 50 кг



Умовні позначення, що відповідають за безпеку

Умовне позначення	Значення
	<p>Травмонебезпечність при защемленні різних частин тіла в зазорі між рамою і стулкою</p> <ul style="list-style-type: none"> Не розміщуйте частини тіла між стулкою і рамою вікон і дверей, щоб уникнути защемлення.
	<p>Травмонебезпечність при випаданні з вікон і балконних дверей</p> <ul style="list-style-type: none"> Будьте обережні під час знаходження біля відкритих вікон і дверей. Не допускайте знаходження маленьких дітей поблизу відкритих вікон та балконних дверей.
	<p>Травмонебезпечність і матеріальний збиток при натиску стулкою на укіс віконного отвору</p> <ul style="list-style-type: none"> Щоб уникнути пошкоджень віконно-дверних конструкцій запобігайте тиску стулки на укіс
	<p>Травмонебезпечність і матеріальний збиток при виникненні перешкоди в зазорі між стулкою і рамою</p> <ul style="list-style-type: none"> Уникайте попадання сторонніх предметів в простір між стулкою і рамою.
	<p>Травмонебезпечність і матеріальний збиток при додатковому навантаженні на стулку</p> <ul style="list-style-type: none"> Щоб уникнути пошкоджень віконно-дверних конструкцій не створюйте додаткове навантаження на стулку.
	<p>Травмонебезпечність при впливі вітру</p> <ul style="list-style-type: none"> Уникайте впливу вітру на відкриту стулку. Замикайте вікна та балконні двері при вітрі і протязі.



Сертифікати



Сертифікат відповідності згідно ISO 9001:2015



Сертифікат відповідності згідно QM 328



Сертифікат відповідності згідно ДСТУ Б В.2.6-39:2008 Komfort Line K-3



Сертифікат відповідності згідно ДСТУ Б В. 2.6-29:2008 Smart Line S+



Всі сертифікати на фурнітуру доступні за посиланням:



AXOR™

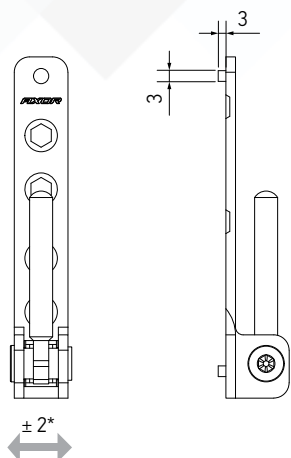


Петльова група

AXOR

KOMFORT LINE K-3 SMART LINE S+

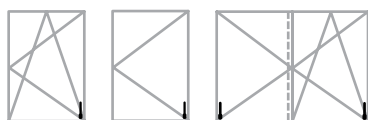
Опора нижньої петлі 3x3



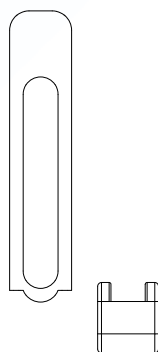
- максимальне відкидання штифта – 180 градусів;

- декоративні накладки в інших кольорах дивіться на стор. 22.

* регулювання по горизонталі, мм

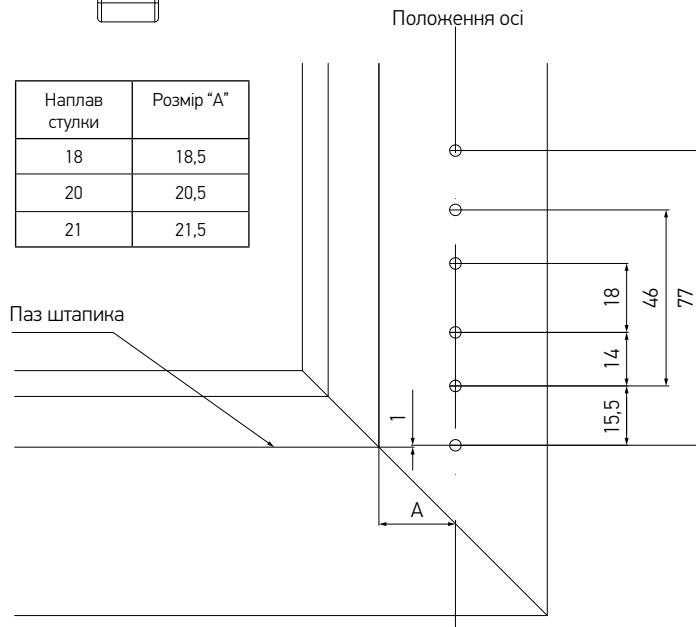


Декоративні накладки опори нижньої петлі



Наплав стулки	Розмір "А"
18	18,5
20	20,5
21	21,5

Паз штапики



Найменування	Виконання	A	C	B	kg			Артикул
Опора нижньої петлі 3x3	L/R	12	—	—	**	4 / 3,9x40*	250	A5002-00-N03
Найменування	Виконання	A	C	B	kg			Артикул
Шаблон для петель рами	L/R	12	20	—	—	Ø3	50	A7002-00-N09
Шаблон для петель рами	L/R	12	21	—	—	Ø3	50	A7002-20-N09
Найменування	Виконання	A	C	B	kg			Артикул
Декоративна накладка опори нижньої петлі мала	L/R	—	—	—	—	—	500	A7007-10-N***
Декоративна накладка опори нижньої петлі довга	L/R	—	—	—	—	—	500	A7008-10-N***

A - міжфальцевий зазор / C - ширина наплав / B - зсув осі паза фурнітури

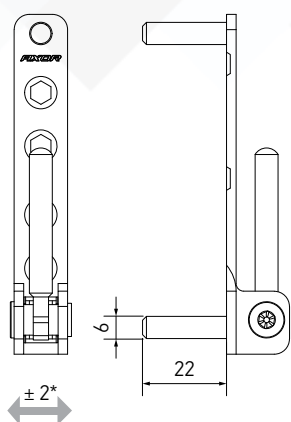
* - кількість / типорозмір

** - див. обмеження за вагою для A 5009-09/13-L/R03, A5010-09/13-L/R03

*** - декоративні накладки в інших кольорах дивіться на стор. 22

KOMFORT LINE **K-3** SMART LINE **S+**

Опора нижньої петлі 6x22

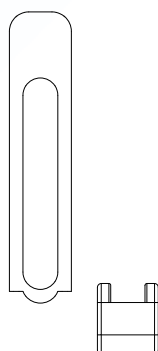


- максимальне відкидання штифта - 180 градусів;
- декоративні накладки в інших кольорах дивіться на стор. 22.

* регулювання по горизонталі, мм

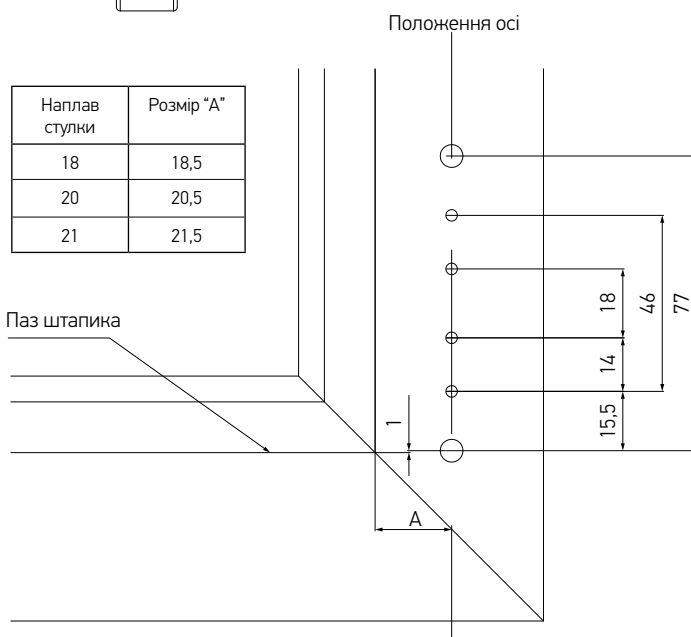


Декоративні накладки опори нижньої петлі



Наплав стулки	Розмір "А"
18	18,5
20	20,5
21	21,5

Паз штапина



Найменування	Виконання	A	C	B	kg			Артикул
Опора нижньої петлі 6x22	L/R	12	—	—	**	4 / 3,9x40	250	A5004-00-N03
Найменування	Виконання	A	C	B	kg			Артикул
Шаблон для петель рами	L/R	12	20	—	—	Ø3/6	50	A7002-10-N09
Шаблон для петель рами	L/R	12	21	—	—	Ø3/6	50	A7002-30-N09
Найменування	Виконання	A	C	B	kg			Артикул
Декоративна накладка опори нижньої петлі мала	L/R	—	—	—	—	—	500	A7007-10-N***
Декоративна накладка опори нижньої петлі довга	L/R	—	—	—	—	—	500	A7008-10-N***

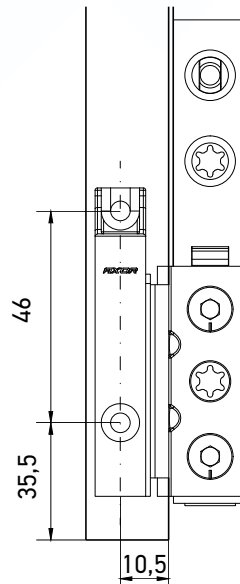
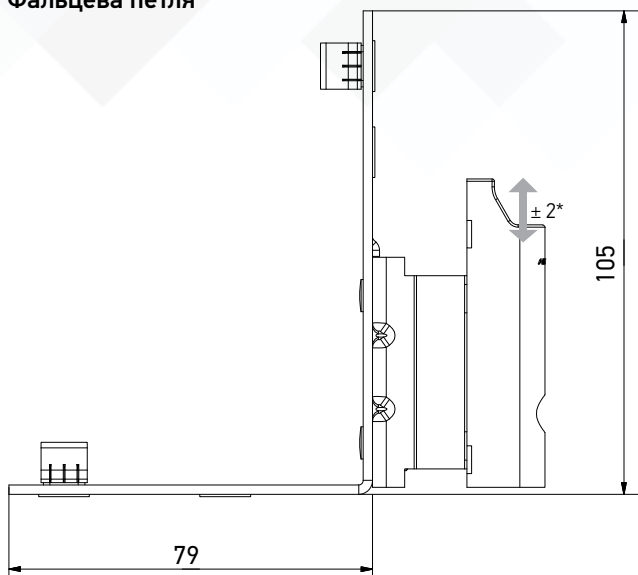
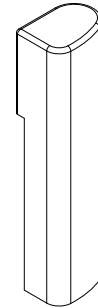
A - міжфальцевий зазор / C - ширина наплав / B - зсув осі паза фурнітури

** - див. обмеження за вагою для A5009-09/13-L/R03, A5010-09/13-L/R03

*** - декоративні накладки в інших кольорах дивіться на стор. 22

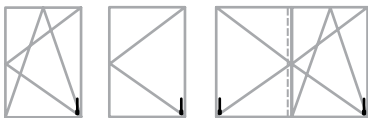
KOMFORT LINE K-3 SMART LINE S+

Фальцева петля


 Декоративна накладка
 фальцевої петлі стулки


- застосовується при ширині наплаву 18/20 мм;
- відповідну опору петлі дивіться на стор. 15;
- декоративні накладки в інших кольорах дивіться на стор. 22.

* регулювання по вертикалі, мм



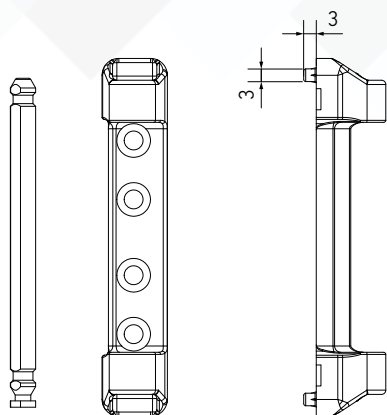
Найменування	Виконання	A	C	B	kg			Артикул
Фальцева петля 20/9 ліва/права	L/R	12	20	9	80	5	50	A5009-09-L/R03
Фальцева петля 18/9 ліва/права	L/R	12	18	9	80	5	50	A5010-09-L/R03
Фальцева петля 20/13 ліва/права	L/R	12	20	13	80	5	50	A5009-13-L/R03
Фальцева петля 18/13 ліва/права	L/R	12	18	13	80	5	50	A5010-13-L/R03
Декоративна накладка фальцевої петлі стулки, ліва	L	—	—	—	—	—	500	A7085-00-L**
Декоративна накладка фальцевої петлі стулки, права	R	—	—	—	—	—	500	A7085-00-R**

A - міжфальцевий зазор / C - ширина наплаву / B - зсув осі паза фурнітури

** - декоративні накладки в інших кольорах дивіться на стор. 22

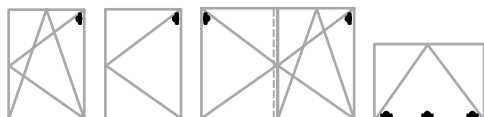
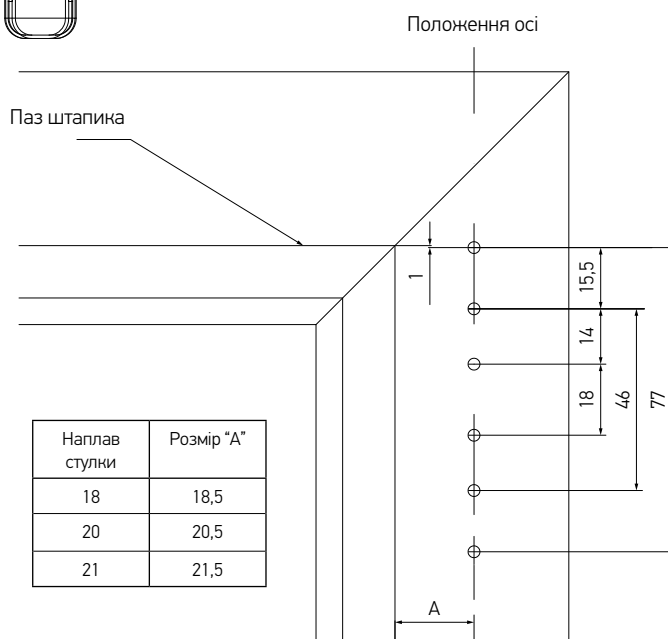
KOMFORT LINE **K-3** SMART LINE **S+**

Опора верхньої петлі



- відповідну петлю ножиць дивіться на стор. 19;
- декоративні накладки в інших кольорах дивіться на стор. 22;
- штифт входить до комплекту.

Декоративна накладка опори верхньої петлі



Найменування	Виконання	A	C	B	kg			Артикул
Опора верхньої петлі 3x3	L/R	12	—	—	*	4 / 3,9x40	250	A5001-00-N03
Найменування	Виконання	A	C	B	kg			Артикул
Шаблон для петель рами	L/R	12	18	—	—	Ø3	50	A7002-60-N09
Шаблон для петель рами	L/R	12	20	—	—	Ø3	50	A7002-00-N09
Шаблон для петель рами	L/R	12	21	—	—	Ø3	50	A7002-20-N09
Найменування	Виконання	A	C	B	kg			Артикул
Декоративна накладка опори верхньої петлі	L/R	—	—	—	—	—	500	A7005-10-N**

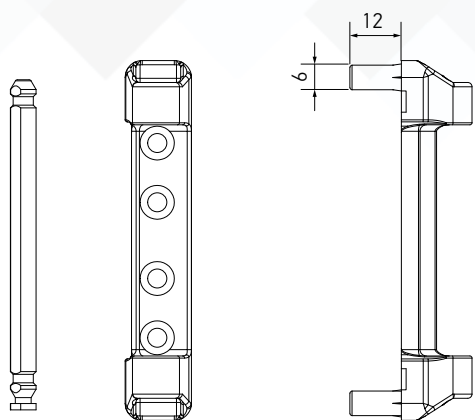
A - міжфальцевий зазор / C - ширина наплав / B - зсув осі паза фурнітури

* - див. обмеження за вагою для A5009-09/13-L/R03, A5010-09/13-L/R03

** - декоративні накладки в інших кольорах дивіться на стор. 22

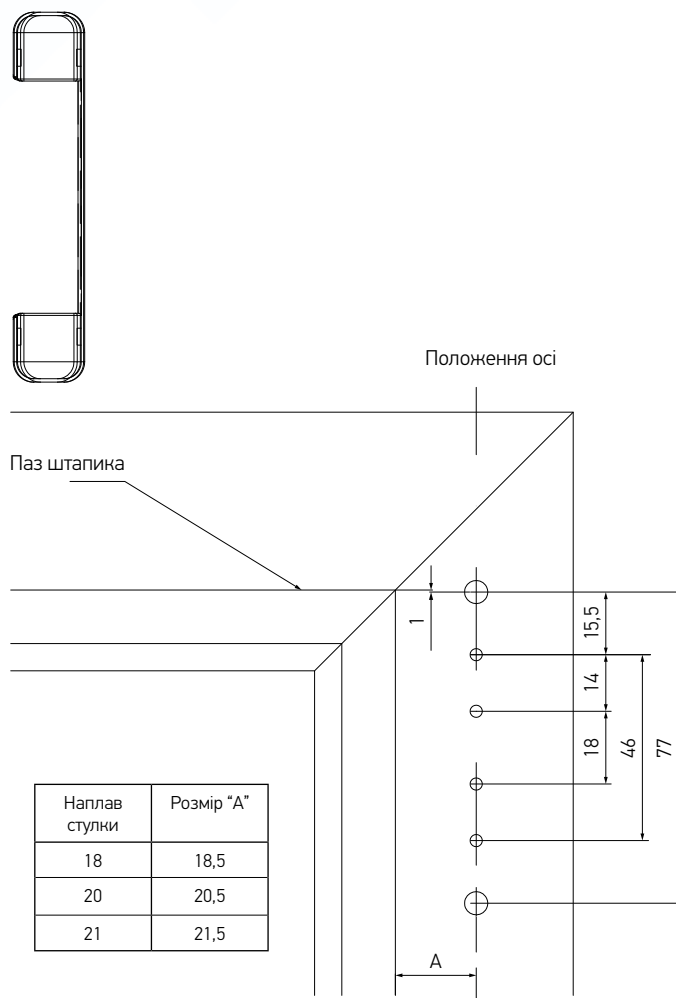
KOMFORT LINE **K-3**

Опора верхньої петлі 6x12

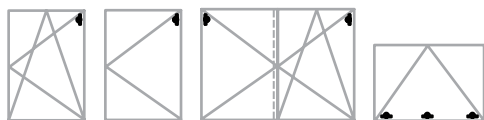


- відповідну петлю ножиць дивіться на стор. 19;
- декоративні накладки в інших кольорах дивіться на стор. 22;
- штифт входить до комплекту.

Декоративна накладка опори верхньої петлі



Наплав стулки	Розмір "А"
18	18,5
20	20,5
21	21,5



Найменування	Виконання	A	C	B	kg			Артикул
Опора верхньої петлі 6x12 мм	L/R	12	—	—	*	4 / 3,9x40	250	A5016-00-N03
Найменування	Виконання	A	C	B	kg			Артикул
Шаблон для петель рами	L/R	12	18	—	—	Ø3/6	50	A7002-70-N09
Шаблон для петель рами	L/R	12	20	—	—	Ø3/6	50	A7002-10-N09
Шаблон для петель рами	L/R	12	21	—	—	Ø3/6	50	A7002-30-N09
Найменування	Виконання	A	C	B	kg			Артикул
Декоративна накладка опори верхньої петлі	L/R	—	—	—	—	—	500	A7005-10-N**

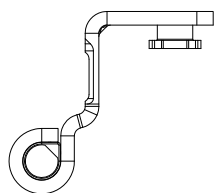
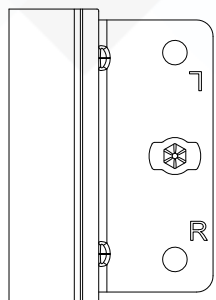
A - міжфальцевий зазор / C - ширина наплав / B - зсув осі паза фурнітури

* - див. обмеження за вагою для A5009-09/13-L/R03, A5010-09/13-L/R03

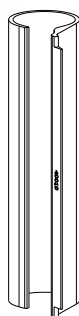
** - декоративні накладки в інших кольорах дивіться на стор. 22

KOMFORT LINE **K-3**

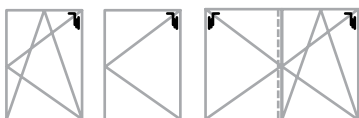
Петля ножиць



Декоративна накладка ножничної петлі



- відповідну опору ножничної петлі дивіться на стор. 17-18;
- декоративні накладки в інших кольорах дивіться на стор. 22;
- монтаж за допомогою шестигранника 4 мм.

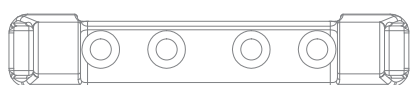
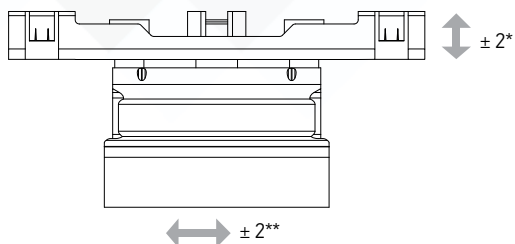
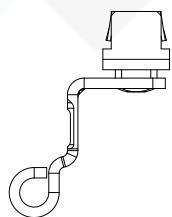


Найменування	Виконання	A	C	B	kg			Артикул
Петля ножиць 12/20-9	L/R	12	20	9	*	—	150	K5001-09-N03
Петля ножиць 12/20-13	L/R	12	20	13	*	—	150	K5001-13-N03
Петля ножиць 12/18-09	L/R	12	18	9	*	—	150	K5006-09-N03
Петля ножиць 12/18-13	L/R	12	18	13	*	—	150	K5006-13-N03
Найменування	Виконання	A	C	B	kg			Артикул
Декоративна накладка ножничної петлі	L/R	—	—	—	—	—	500	A7004-10-N**

A - міжфальцевий зазор / C - ширина наплав / B - зсув осі паза фурнітури
 * - див. обмеження за вагою для A5009-09/13-L/R03, A5010-09/13-L/R03
 ** - декоративні накладки в інших кольорах дивіться на стор. 22

KOMFORT LINE K-3 SMART LINE S+

Фрамужна петля



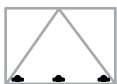
Декоративна накладка ножничної петлі



– декоративні накладки в інших кольорах дивіться на стор. 22;

* регулювання по висоті, мм

** регулювання по горизонталі, мм









Найменування	A	C	B	kg			Артикул
Фрамужна петля 12/18-13	12	18	13	50*	2 / 4x25	100	A7175-13-N03
Фрамужна петля 12/18-9	12	18	9	50*	2 / 4x25	100	A7175-09-N03
Фрамужна петля 12/20-13	12	20	13	50*	2 / 4x25	100	A7014-13-N03
Фрамужна петля 12/20-9	12	20	9	50*	2 / 4x25	100	A7014-09-N03
Найменування	A	C	B	kg			Артикул
Декоративна накладка ножничної петлі	—	—	—	—	—	500	A7004-10-N**

A - міжфальцевий зазор / C - ширина наплав / B - зсув осі паза фурнітури

* - для комплекту з двох петель

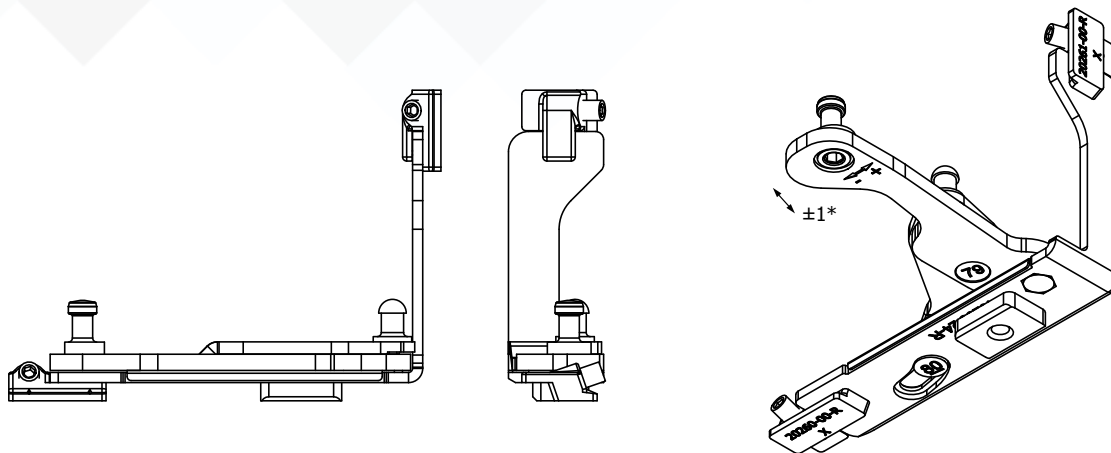
** – декоративні накладки в інших кольорах дивіться на стор. 22

KOMFORT LINE **K-3** SMART LINE **S+**

Найменування	Ескіз	Колір		Артикул
Декоративна накладка ножничної петлі		Білий RAL 9016	500	A7004-10-N01
		Коричневий RAL 8022	500	A7004-10-N02
		Срібло F1	500	A7004-10-N03
		Кремовий RAL 9001	500	A7004-10-N04
		Золото F3	500	A7004-10-N05
		Бронза F4	500	A7004-10-N06
		Чорний RAL 9005	500	A7004-10-N07
Декоративна накладка опори верхньої петлі		Білий RAL 9016	500	A7005-10-N01
		Коричневий RAL 8022	500	A7005-10-N02
		Срібло F1	500	A7005-10-N03
		Кремовий RAL 9001	500	A7005-10-N04
		Золото F3	500	A7005-10-N05
		Бронза F4	500	A7005-10-N06
		Чорний RAL 9005	500	A7005-10-N07
Декоративна накладка опори нижньої петлі мала		Білий RAL 9016	500	A7007-10-N01
		Коричневий RAL 8022	500	A7007-10-N02
		Срібло F1	500	A7007-10-N03
		Кремовий RAL 9001	500	A7007-10-N04
		Золото F3	500	A7007-10-N05
		Бронза F4	500	A7007-10-N06
		Чорний RAL 9005	500	A7007-10-N07
Декоративна накладка опори нижньої петлі довга		Білий RAL 9016	500	A7008-10-N01
		Коричневий RAL 8022	500	A7008-10-N02
		Срібло F1	500	A7008-10-N03
		Кремовий RAL 9001	500	A7008-10-N04
		Золото F3	500	A7008-10-N05
		Бронза F4	500	A7008-10-N06
		Чорний RAL 9005	500	A7008-10-N07
Декоративна накладка фальцевої петлі ступки		Білий RAL 9016	500	A7085-00-L01/R01
		Коричневий RAL 8022	500	A7085-00-L02/R02
		Срібло F1	500	A7085-00-L03/R03
		Кремовий RAL 9001	500	A7085-00-L04/R04
		Золото F3	500	A7085-00-L05/R05
		Бронза F4	500	A7085-00-L06/R06
		Чорний RAL 9005	500	A7085-00-L07/R07

ELIT E+

Нижня петля прихованої петльової групи для алюмінієвих систем, 9/13 мм



– міжфальцевий зазор мін. 12,5 мм!

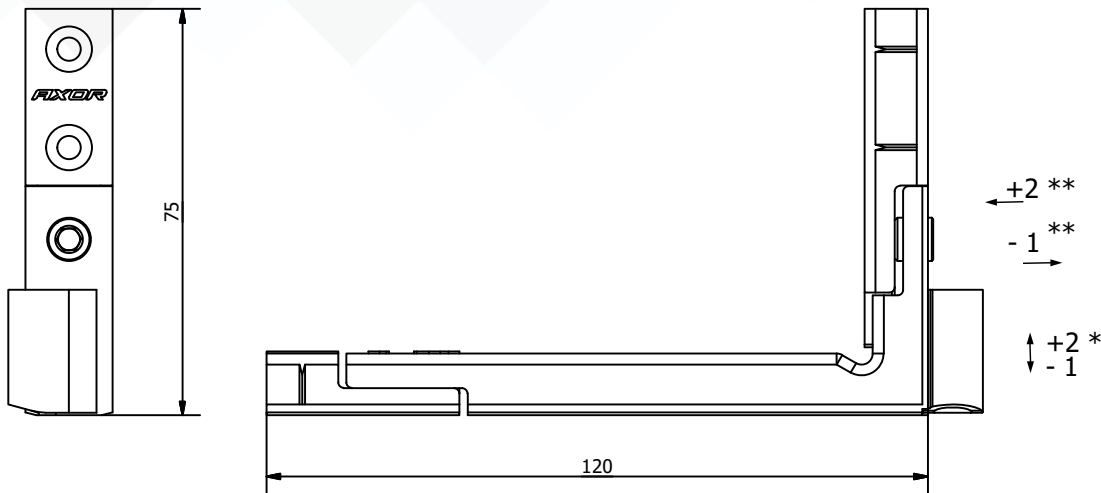
* регулювання притиску, мм

Найменування	Виконання	A	C	B	kg			Артикул
Нижня петля прихованої петльової групи для алюмінієвих систем, 9 мм, ліво	L	12	—	9	130	1	25	A5029-09-L03
Нижня петля прихованої петльової групи для алюмінієвих систем, 9 мм, право	R	12	—	9	130	1	25	A5029-09-R03
Нижня петля прихованої петльової групи для алюмінієвих систем, 13 мм, ліво	L	12	—	13	130	1	25	A5039-13-L03
Нижня петля прихованої петльової групи для алюмінієвих систем, 13 мм, право	R	12	—	13	130	1	25	A5039-13-R03
Найменування	Виконання	A	C	B	kg			Артикул
Шаблон для свердління, прихована петльова група для алюмінієвих систем	L/R	12	—	—	—	Ø3	—	A7164-00-N03

A - міжфальцевий зазор / C - ширина наплаву / B - зсув осі паза фурнітури



Нижня петля стулки прихованої петльової групи



Міжфальцевий зазор мін. 12,5 мм!

* регулювання по вертикалі, мм;

** регулювання по горизонталі, мм

Найменування	Виконання	A	C	B	kg			Артикул
Нижня петля стулки прихованої петльової групи, 9 мм, ліво	L	12	—	9	130	4	100	A5027-09-L03
Нижня петля стулки прихованої петльової групи, 9 мм, право	R	12	—	9	130	4	100	A5027-09-R03
Нижня петля стулки прихованої петльової групи, 13 мм, ліво	L	12	—	13	130	4	100	A5027-13-L03
Нижня петля стулки прихованої петльової групи, 13 мм, право	R	12	—	13	130	4	100	A5027-13-R03

A - міжфальцевий зазор / C - ширина наплав / B - зсув осі паза фурнітури

AXOR™

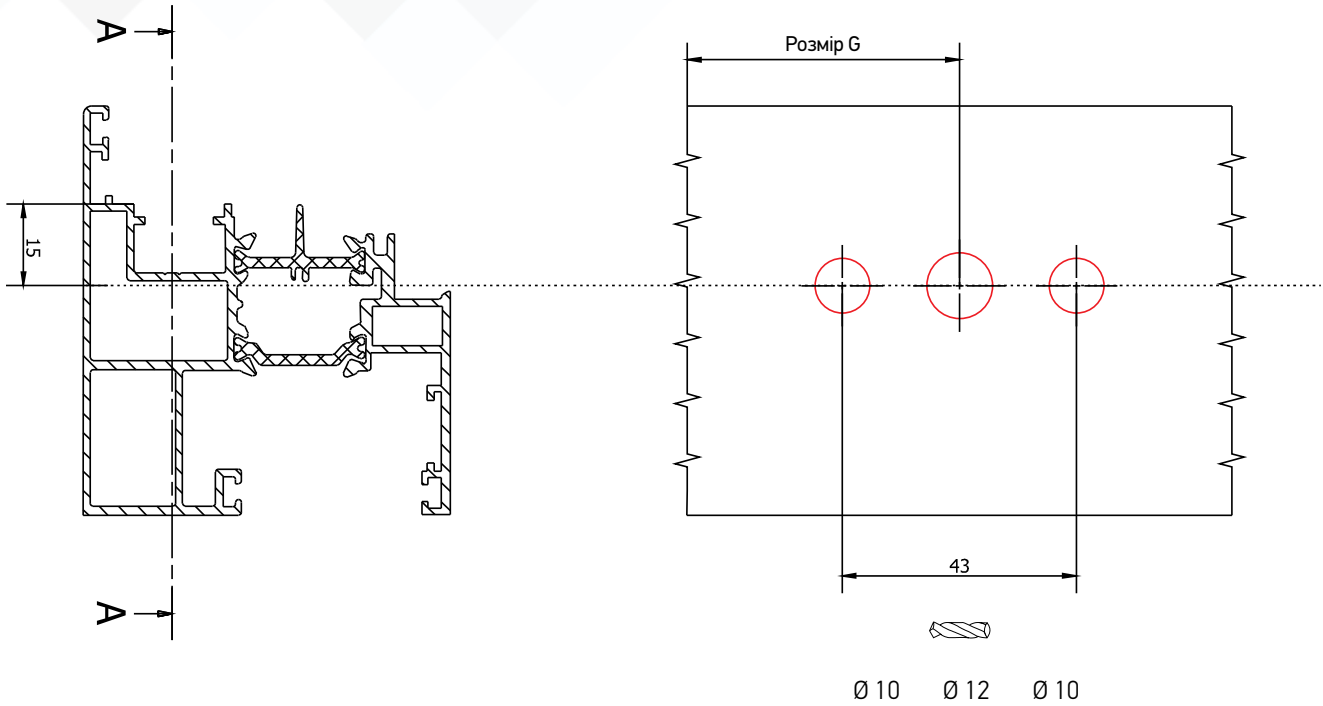


Привода

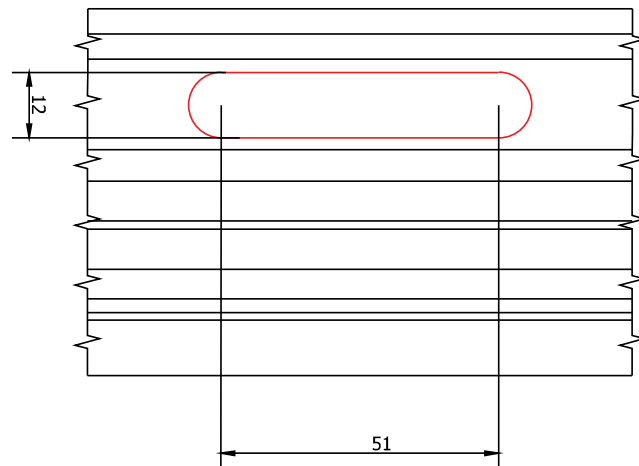
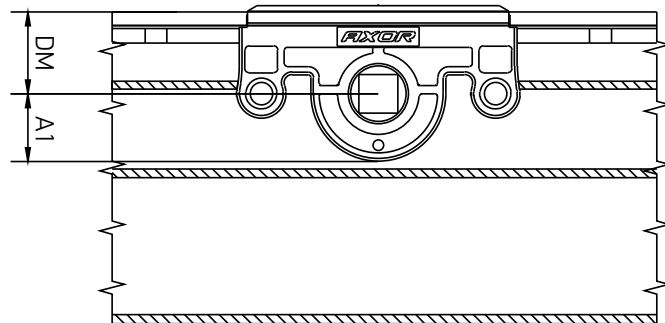
AXOR

КОМFORT LINE **K-3**

Свердлення і фрезерування для Привіду з дорнмасом 7,5/15 мм



Дорнмас (DM)	A1, мм
7,5	12,5
15	12



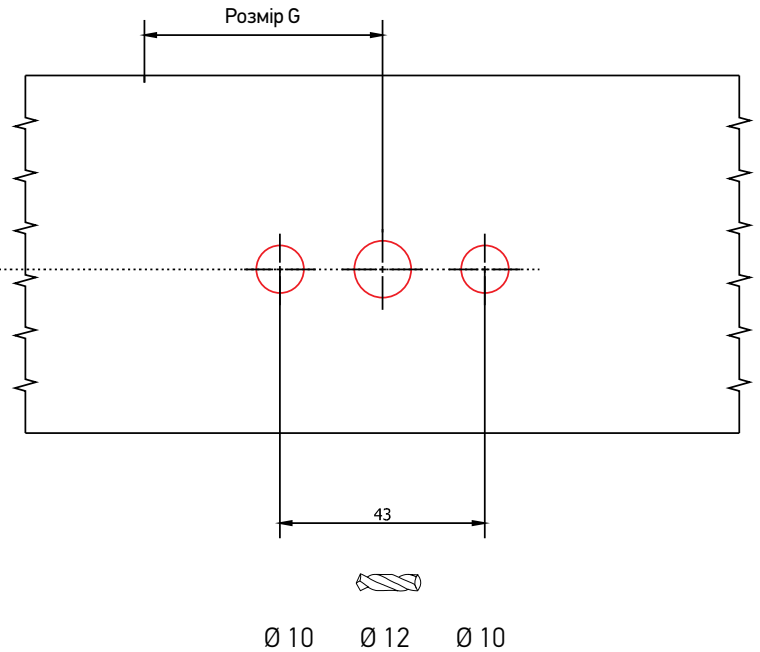
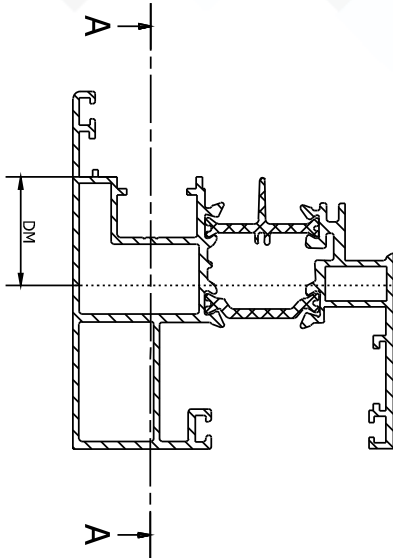


Свердлення і фрезерування для Привідів з дорнмассом 25, 30 и 35 мм

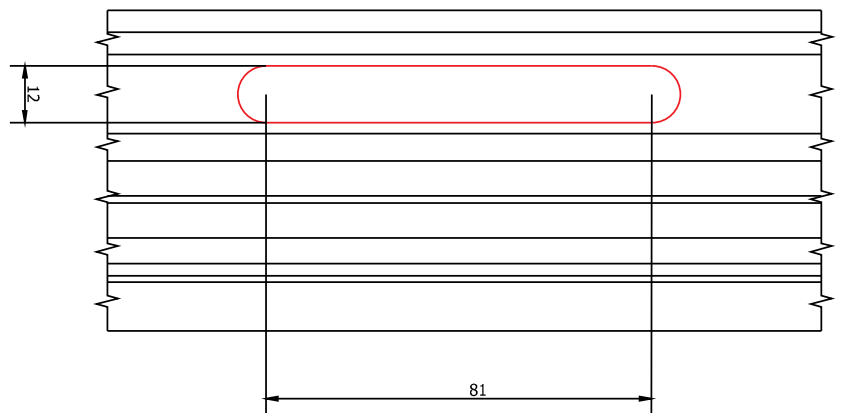
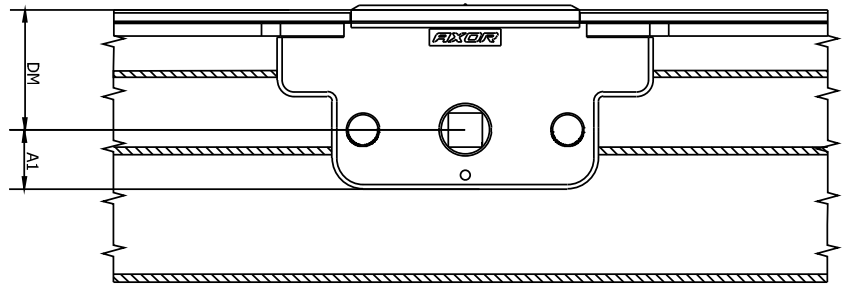
Привода

KOMFORT LINE **K-3**

Свердлення і фрезерування для Привідів з дорнмассом 25, 30, 35 мм,
положення ручки - центральне



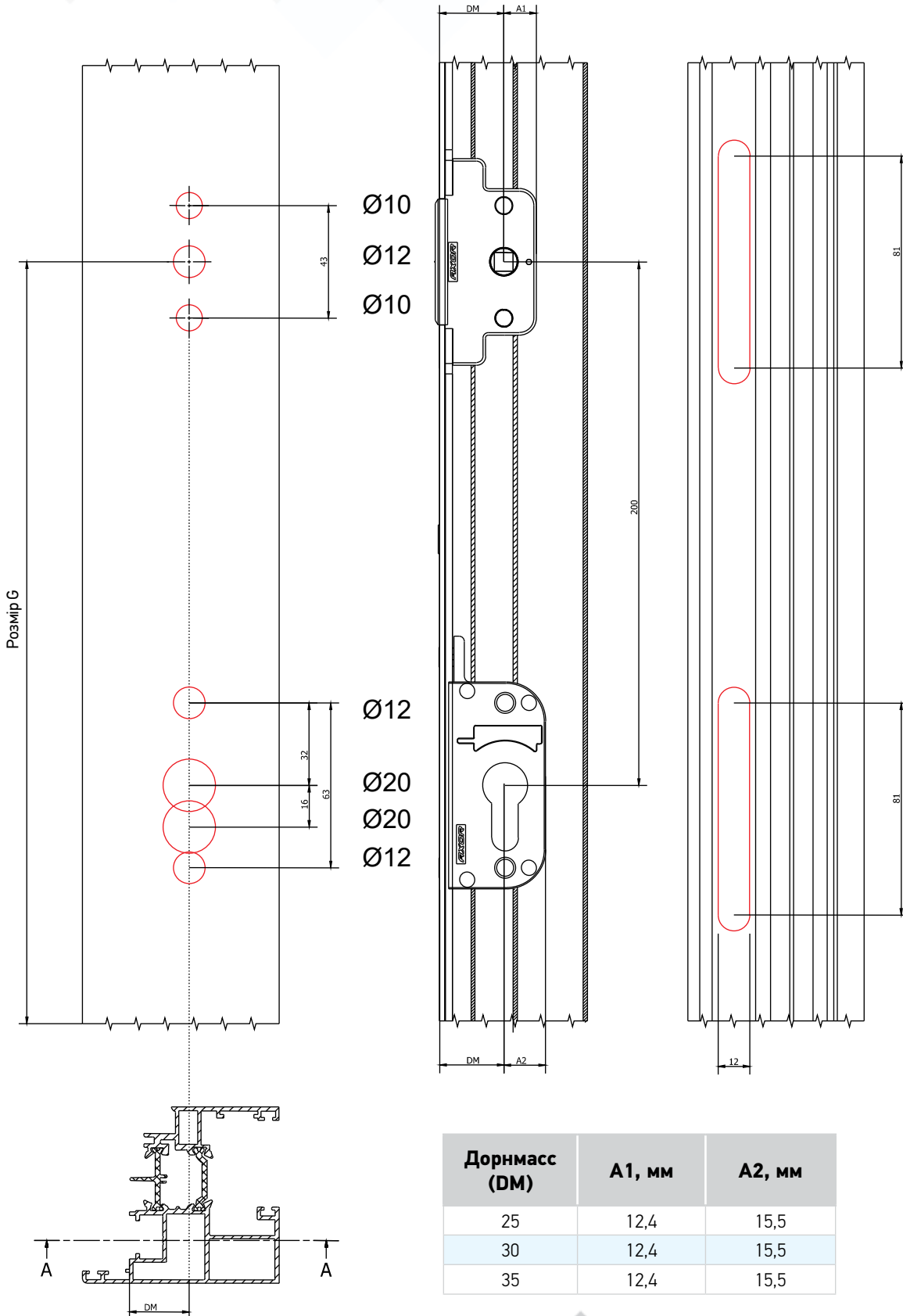
Дорнмасс (DM)	A1, мм
25	12,4
30	12,4
35	12,4



* Розмір G Висота ручки на створне

КОМFORT LINE K-3

Свердлення і фрезерування для Привідів з дорнмасом 25, 30, 35 мм,
з замком під профільний циліндр, положення ручки - центральне



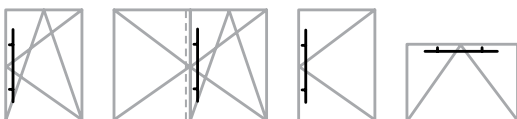
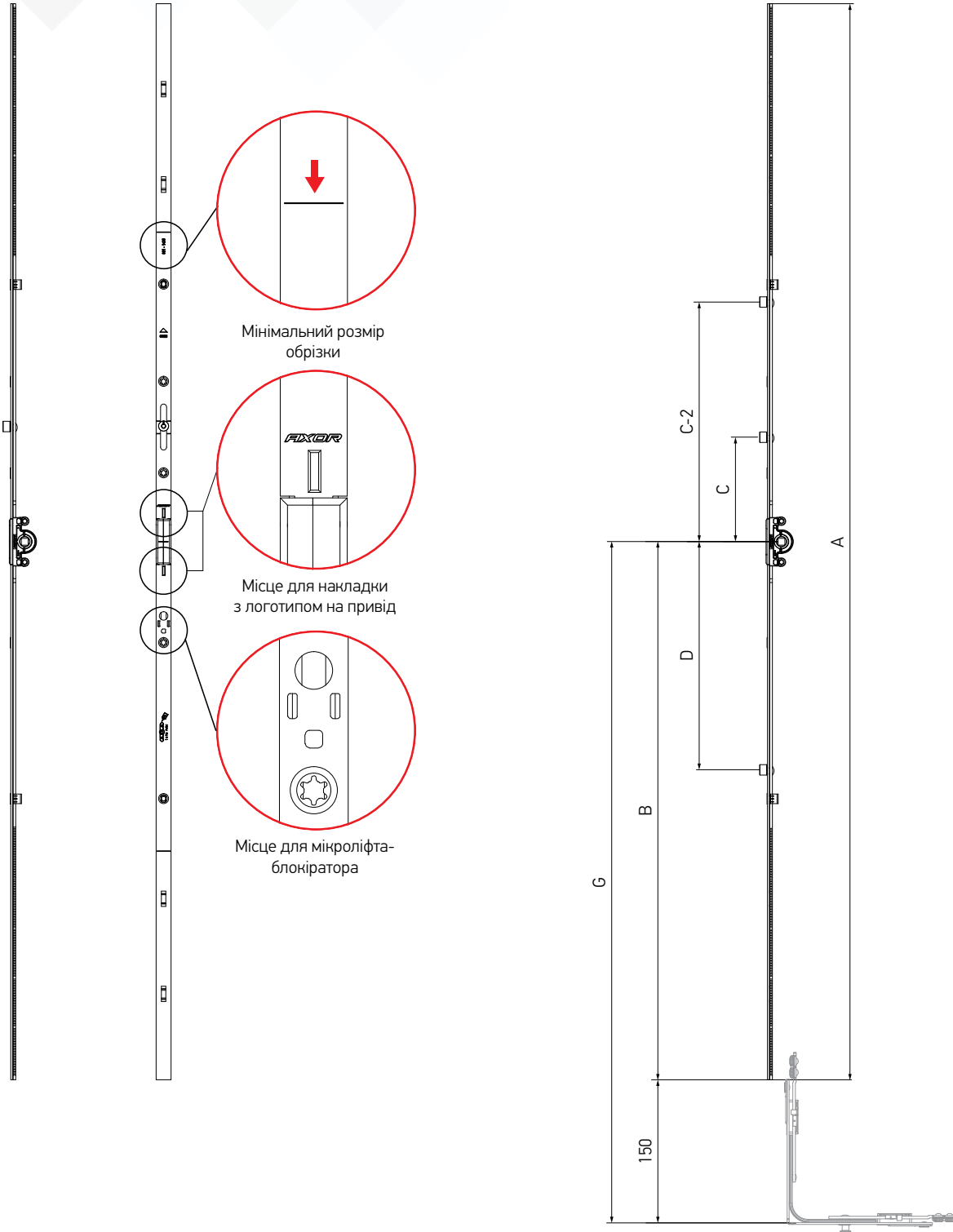
Дорнмас (DM)	A1, мм	A2, мм
25	12,4	15,5
30	12,4	15,5
35	12,4	15,5

* Розмір G висота ручки на ступці



KOMFORT LINE K-3

Привід поворотно-відкидний положення ручки центральне, дорнмасс 15 мм.



KOMFORT LINE **K-3**

Найменування	ВСФ (мм)	Розміри										Артикул
		G	A	B	C	C-2	D					
Привід 0, L=250, 450-550*	450-550	225-275	250	125	—	—	—	—	—	—	20	K1001-02-N03
Привід 1, L=450, 551-750*	551-750	275-375	450	225	—	—	—	—	—	2	20	K1001-04-N03
Привід 2, L=930, 751-1230, 1 ML	751-1230	375-615	930	465	120	—	—	1	—	4	20	K1001-09-N03
Привід 3, L=1130, 950-1430, 1 ML	950-1430	475-715	1130	565	120	—	—	1	—	5	20	K1001-11-N03
Привід 4, L=1410, 1231-1710, 2 ML	1231-1710	615-855	1410	705	120	—	290	2	—	6	20	K1001-14-N03
Привід 5, L=1610, 1431-1910, 2 ML	1431-1910	715-955	1610	805	265	—	390	2	—	7	10	K1001-16-N03
Привід 6, L=2090, 1911-2390, 3 ML	1911-2390	955-1195	2090	1045	120	595	490	3	—	11	10	K1001-21-N03
Привід 2, L=930, 751-1230, 1 ML, Se	751-1230	375-615	930	465	120	—	—	—	1	4	20	K1031-09-N03
Привід 3, L=1130, 950-1430, 1 ML, Se	950-1430	475-715	1130	565	120	—	—	—	1	5	20	K1031-11-N03
Привід 4, L=1410, 1231-1710, 2 ML, Se	1231-1710	615-855	1410	705	120	—	290	—	2	6	20	K1031-14-N03
Привід 5, L=1610, 1431-1910, 2 ML, Se	1431-1910	715-955	1610	805	265	—	390	—	2	7	10	K1031-16-N03
Привід 6, L=2090, 1911-2390, 3 ML, Se	1911-2390	955-1195	2090	1045	120	595	490	—	3	11	10	K1031-21-N03

* немає посадкового отвору під мікроліфт-блокіратор

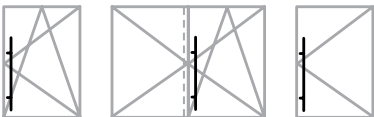
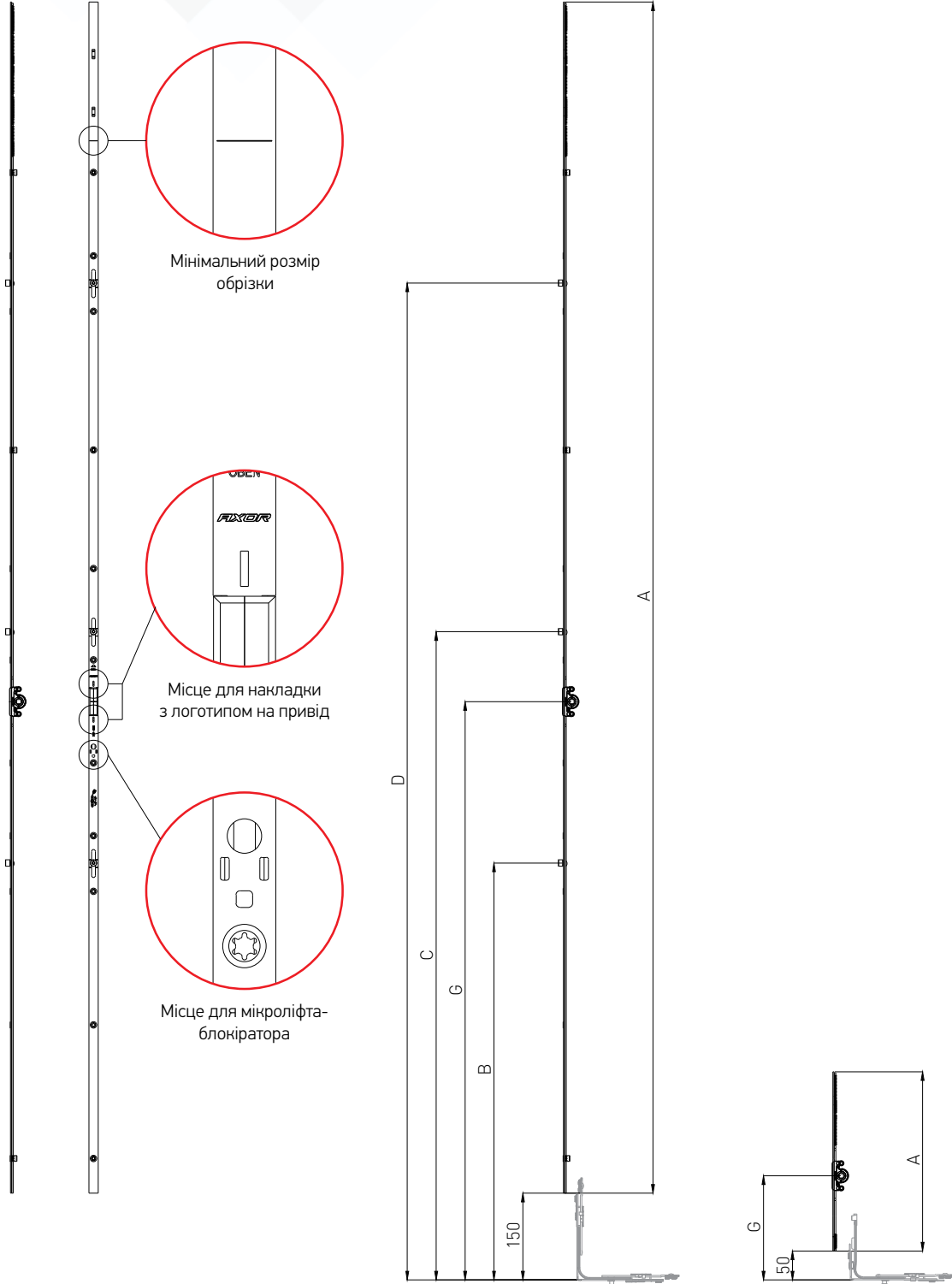
- положення ручки центральне;

- дорнмасс 15 мм.



KOMFORT LINE K-3

Привід поворотно-відкидний константний





Привід поворотно-відкидний константний

Привода

КОМFORT LINE **K-3**

Найменування	ВCF (мм)	Розміри								Артикул
		G	A	B	C	D				
Константний привід 0**, L=300, 400-500	400-500	175	300	—	—	—	0	0	20	K1009-03-N03
Константний привід 1**, L=480, 480-680*	480-680	200	480	—	—	—	0	2	20	K1009-05-N03
Константний привід 2, L=620, 681-920*	681-920	300	620	—	431	—	1	3	20	K1009-07-N03
Константний привід 3, L=860, 921-1160	921-1160	450	860	—	571	—	1	4	20	K1009-09-N03
Константний привід 4, L=1100, 1161-1400	1161-1400	600	1100	—	721	—	1	6	20	K1009-11-N03
Константний привід 5, L=1340, 1401-1640	1401-1640	600	1340	—	721	1039	2	7	20	K1009-13-N03
Константний привід 6, L=1580, 1641-1880	1641-1880	600	1580	—	721	1244	2	8	10	K1009-16-N03
Константний привід 7, L=1580, 1641-1880	1641-1880	1000	1580	721	1264	—	2	8	10	K1009-17-N03
Константний привід 8, L=1820, 1881-2120	1881-2120	1000	1820	721	1388	—	2	9	10	K1009-18-N03
Константний привід 9, L=2060, 2121-2360	2121-2360	1000	2060	721	1121	1724	3	11	10	K1009-21-N03

* немає посадкового місця для опори мікроліфта - блокіратора;

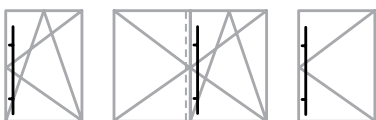
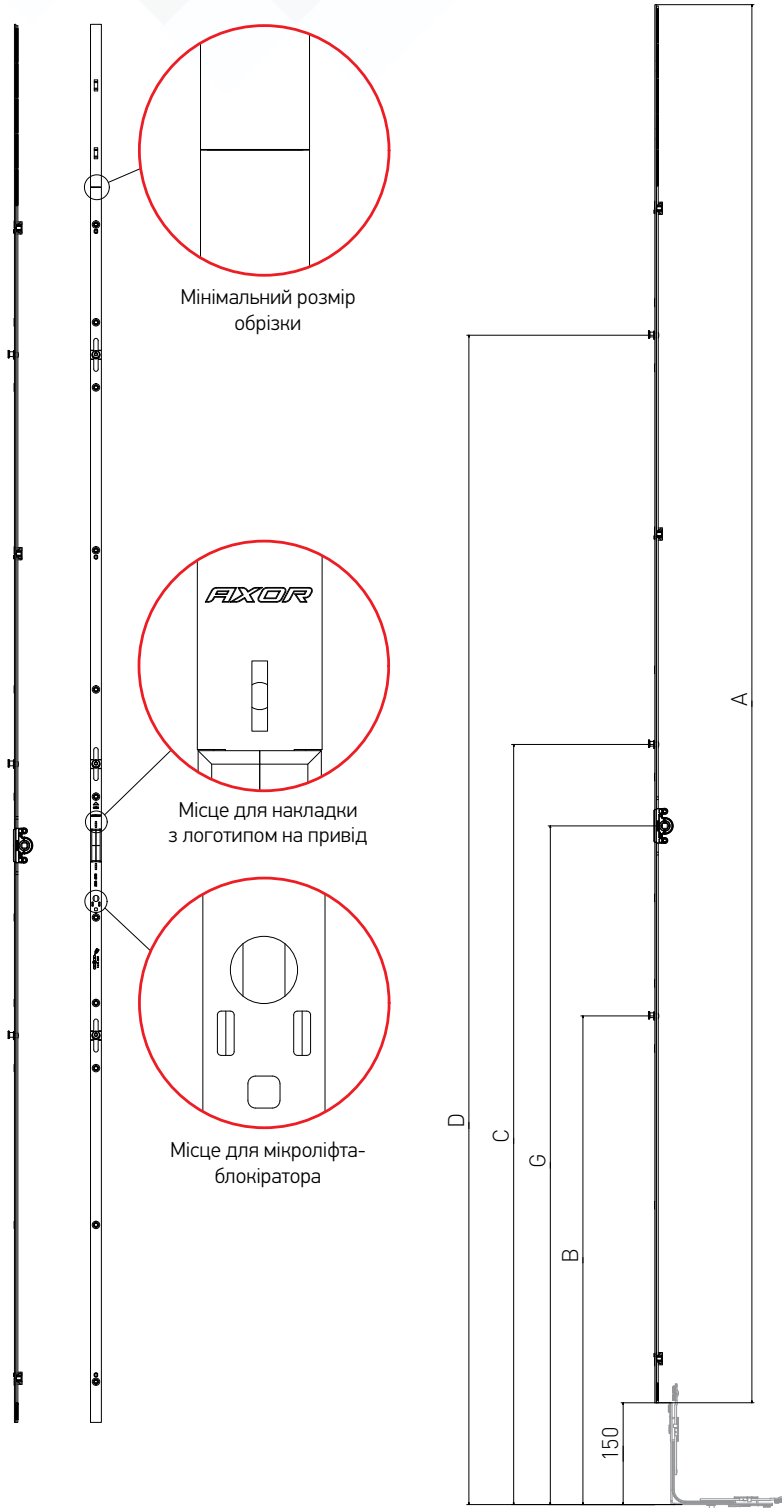
** з'єднується з вузькою кутовою передачею 50x150

- дорнмасс 15 мм.



Привід поворотно-відкидний константний

Привід поворотно-відкидний константний





Привід поворотно-відкидний константний

Привода

Найменування	ВCF (мм)	Розміри								Артикул
		G	A	B	C	D				
Константний привід 2 L=620, G=300, 681-920, MR*	681-920	300	620	—	431	—	1	3	20	K1056-07-N03
Константний привід 3, L=860, G=450, 921-1160, MR	921-1160	450	860	—	571	—	1	4	20	K1056-09-N03
Константний привід 4, L=1100, G=600, 1161-1400, MR	1161-1400	600	1100	—	721	—	1	6	20	K1056-11-N03
Константний привід 5, L=1340, G=600, 1401-1640, MR	1401-1640	600	1340	—	721	1039	2	7	20	K1056-13-N03
Константний привід 6, L=1580, G=600, 1641-1880, MR	1641-1880	600	1580	—	721	1244	2	8	10	K1056-16-N03
Константний привід 7, L=1580, G=1000, 1641-1880, MR	1641-1880	1000	1580	721	1264	—	2	8	10	K1056-17-N03
Константний привід 8, L=1820, G=1000, 1881-2120, MR	1881-2120	1000	1820	721	1388	—	2	9	10	K1056-18-N03
Константний привід 9, L=2060, G=1000, 2121-2360, MR	2121-2360	1000	2060	721	1121	1724	3	11	10	K1056-21-N03

* немає посадкового місця для опори мікроліфта - блокіратора;

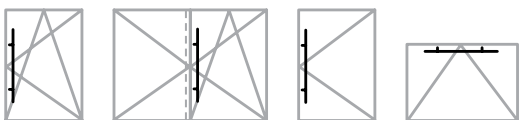
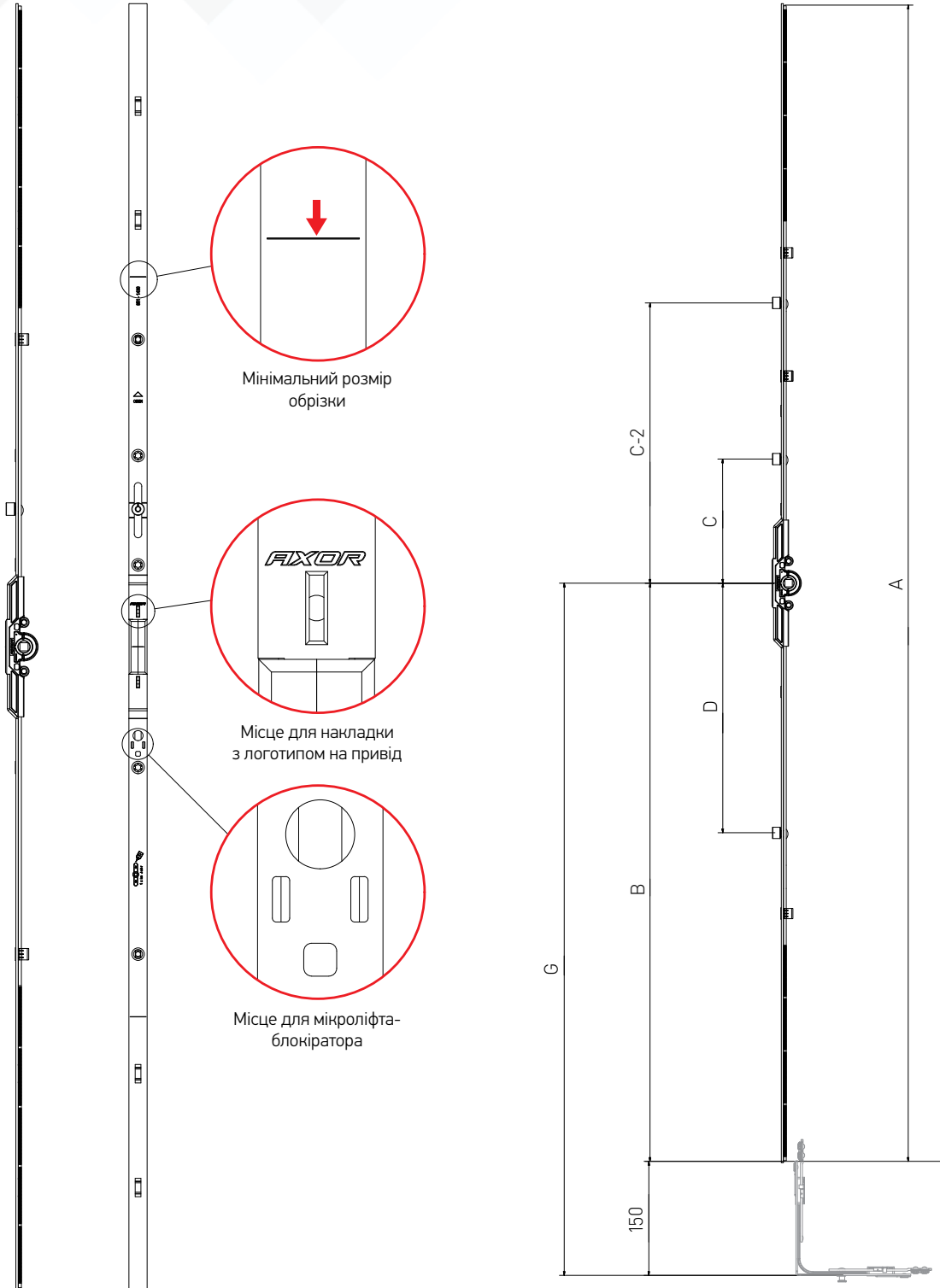
- дорнмасс 15 мм.

Привід поворотно-відкидний положення ручки центральне





Привода

KOMFORT LINE **K-3**

Привід поворотно-відкидний, положення ручки центральне, дорнмасс 7,5 мм.



КОМFORT LINE **K-3**

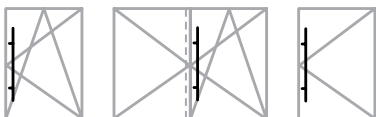
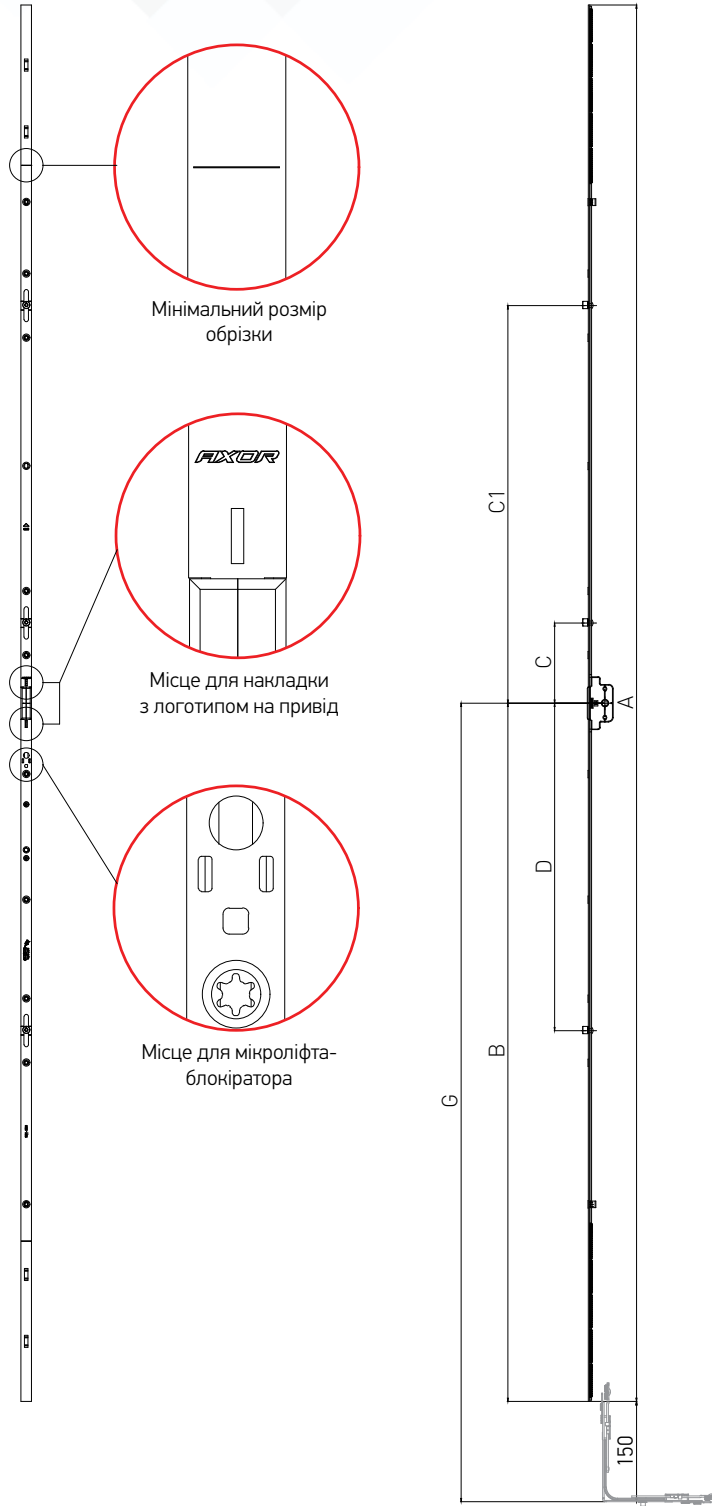
Найменування	ВСФ (мм)	Розміри										Артикул
		G	A	B	C	C-2	D					
Привід L= 450, 551-750, дорнмасс 7,5 мм*	551-750	275-375	450	225	—	—	—	—	—	2	20	K1011-04-N03
Привід L= 930, 751-1230, 1 ML, дорнмасс 7,5 мм	751-1230	375-615	930	465	120	—	—	1	—	4	20	K1011-09-N03
Привід L= 1130, 950-1430, 1 ML, дорнмасс 7,5 мм	950-1430	475-715	1130	565	120	—	—	1	—	5	20	K1011-11-N03
Привід L= 1410, 1231-1710, 2 ML, дорнмасс 7,5 мм	1231-1710	615-855	1410	705	120	—	290	2	—	6	10	K1011-14-N03
Привід L= 1610, 1431-1910, 2 ML, дорнмасс 7,5 мм	1431-1910	715-955	1610	805	265	—	390	2	—	7	10	K1011-16-N03
Привід L= 2090, 1911-2390, 3 ML, дорнмасс 7,5 мм	1911-2390	955-1195	2090	1045	120	595	490	3	—	11	10	K1011-21-N03
Привід L= 930, 751-1230, 1 ML, Se, дорнмасс 7,5 мм	751-1230	375-615	930	465	120	—	—	—	1	4	20	K1041-09-N03
Привід L= 1130, 950-1430, 1 ML, Se, дорнмасс 7,5 мм	950-1430	475-715	1130	565	120	—	—	—	1	5	20	K1041-11-N03
Привід L= 1410, 1231-1710, 2 ML, Se, дорнмасс 7,5 мм	1231-1710	615-855	1410	705	120	—	290	—	2	6	20	K1041-14-N03
Привід L= 1610, 1431-1910, 2 ML, Se, дорнмасс 7,5 мм	1431-1910	715-955	1610	805	265	—	390	—	2	7	10	K1041-16-N03
Привід L= 2090, 1911-2390, 3 ML, Se, дорнмасс 7,5 мм	1911-2390	955-1195	2090	1045	120	595	490	—	3	11	10	K1041-21-N03

* немає посадкового місця для опори мікроліфта - блокіратора;



KOMFORT LINE K-3

Привід поворотно-відкидний, положення ручки центральне, дорнмасс 25, 30, 35 мм.



KOMFORT LINE **K-3**

Найменування	ВСФ (мм)	Розміри									Артикул
		A	B	C	C-1	D	G				
Привід L= 1610, 1431-1910, дорнмасс 25 мм*	1431-1910	1610	805	—	265	390	715-955	2	7	10	K1042-16-N03
Привід L= 2090, 1911-2390, дорнмасс 25 мм*	1911-2390	2090	1045	120	595	490	955-1195	3	11	10	K1042-21-N03
Привід L= 1610, 1431-1910, дорнмасс 30 мм*	1431-1910	1610	805	—	265	390	715-955	2	7	10	K1044-16-N03
Привід L= 2090, 1911-2390, дорнмасс 30 мм*	1911-2390	2090	1045	120	595	490	955-1195	3	11	10	K1044-21-N03
Привід L= 1610, 1431-1910, дорнмасс 35 мм*	1431-1910	1610	805	—	265	390	715-955	2	7	10	K1046-16-N03
Привід L= 2090, 1911-2390, дорнмасс 35 мм*	1911-2390	2090	1045	120	595	490	955-1195	3	11	10	K1046-21-N03
Привід L= 1610, 1431-1910, дорнмасс 25 мм**	1431-1910	1610	805	—	265	390	715-955	2	7	10	K1019-16-N03
Привід L= 2090, 1911-2390, дорнмасс 25 мм**	1911-2390	2090	1045	120	595	490	955-1195	3	11	10	K1019-21-N03
Привід L= 1610, 1431-1910, дорнмасс 30 мм**	1431-1910	1610	805	—	265	390	715-955	2	7	10	K1021-16-N03
Привід L= 2090, 1911-2390, дорнмасс 30 мм**	1911-2390	2090	1045	120	595	490	955-1195	3	11	10	K1021-21-N03
Привід L= 1610, 1431-1910, дорнмасс 35 мм**	1431-1910	1610	805	—	265	390	715-955	2	7	10	K1023-16-N03
Привід L= 2090, 1911-2390, дорнмасс 35 мм**	1911-2390	2090	1045	120	595	490	955-1195	3	11	10	K1023-21-N03

* під двосторонню ручку, замкові частини з наскрізними отворами діаметром 6,5 мм;

** замкові частини з різьбовими отворами М5;

- положення ручки - центральне.

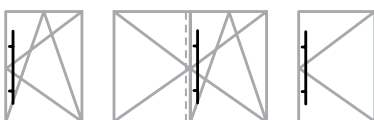
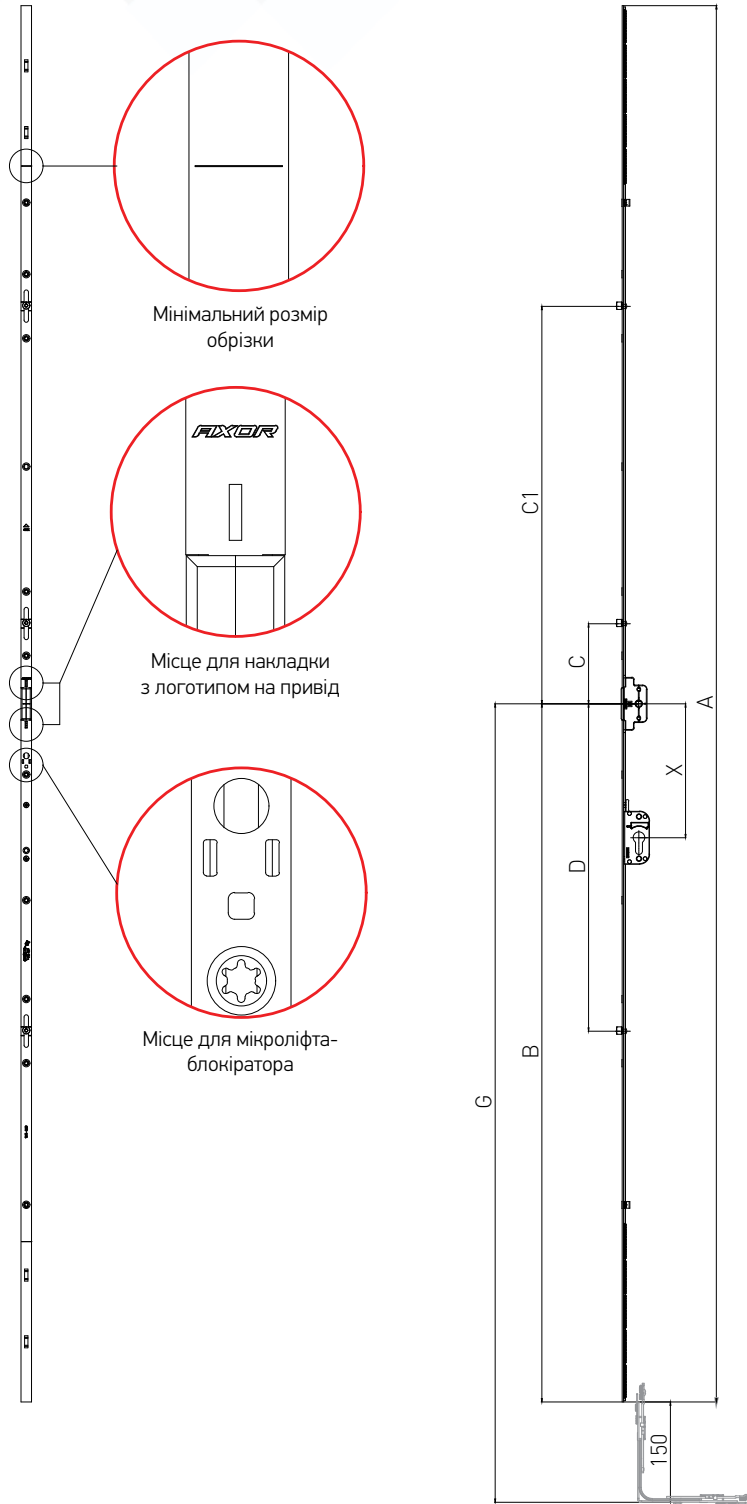


Привід поворотно-відкидний з замком під профільний циліндр з замком під профільний циліндр

Привода

KOMFORT LINE **K-3**

Привід поворотно-відкидний з замком під профільний циліндр,
положення ручки центральне, дорнмасс 25, 30, 35 мм.





Привід поворотно-відкидний з замком під профільний циліндр

AXOR™

KOMFORT LINE K-3

Найменування	ВCF (мм)	Розміри										Артикул
		A	B	C	C-1	D	G	X				
Привід L= 1610, 1431-1910, дорнмасс 25 мм*	1431-1910	1610	805	—	265	390	715-955	200	2	7	10	K1043-16-N03
Привід L= 2090, 1911-2390, дорнмасс 25 мм*	1911-2390	2090	1045	120	595	490	955-1195	200	3	11	10	K1043-21-N03
Привід L= 1610, 1431-1910, дорнмасс 30 мм*	1431-1910	1610	805	—	265	390	715-955	200	2	7	10	K1045-16-N03
Привід L= 2090, 1911-2390, дорнмасс 30 мм*	1911-2390	2090	1045	120	595	490	955-1195	200	3	11	10	K1045-21-N03
Привід L= 1610, 1431-1910, дорнмасс 35 мм*	1431-1910	1610	805	—	265	390	715-955	200	2	7	10	K1047-16-N03
Привід L= 2090, 1911-2390, дорнмасс 35 мм*	1911-2390	2090	1045	120	595	490	955-1195	200	3	11	10	K1047-21-N03
Привід L= 1610, 1431-1910, дорнмасс 25 мм**	1431-1910	1610	805	—	265	390	715-955	200	2	7	10	K1020-16-N03
Привід L= 2090, 1911-2390, дорнмасс 25 мм**	1911-2390	2090	1045	120	595	490	955-1195	200	3	11	10	K1020-21-N03
Привід L= 1610, 1431-1910, дорнмасс 30 мм**	1431-1910	1610	805	—	265	390	715-955	200	2	7	10	K1022-16-N03
Привід L= 2090, 1911-2390, дорнмасс 30 мм**	1911-2390	2090	1045	120	595	490	955-1195	200	3	11	10	K1022-21-N03
Привід L= 1610, 1431-1910, дорнмасс 35 мм**	1431-1910	1610	805	—	265	390	715-955	200	2	7	10	K1024-16-N03
Привід L= 2090, 1911-2390, дорнмасс 35 мм**	1911-2390	2090	1045	120	595	490	955-1195	200	3	11	10	K1024-21-N03

* під двосторонню ручку, замкові частини з наскрізними отворами діаметром 6,5 мм;

** замкові частини з різьбовими отворами M5.

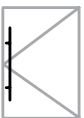
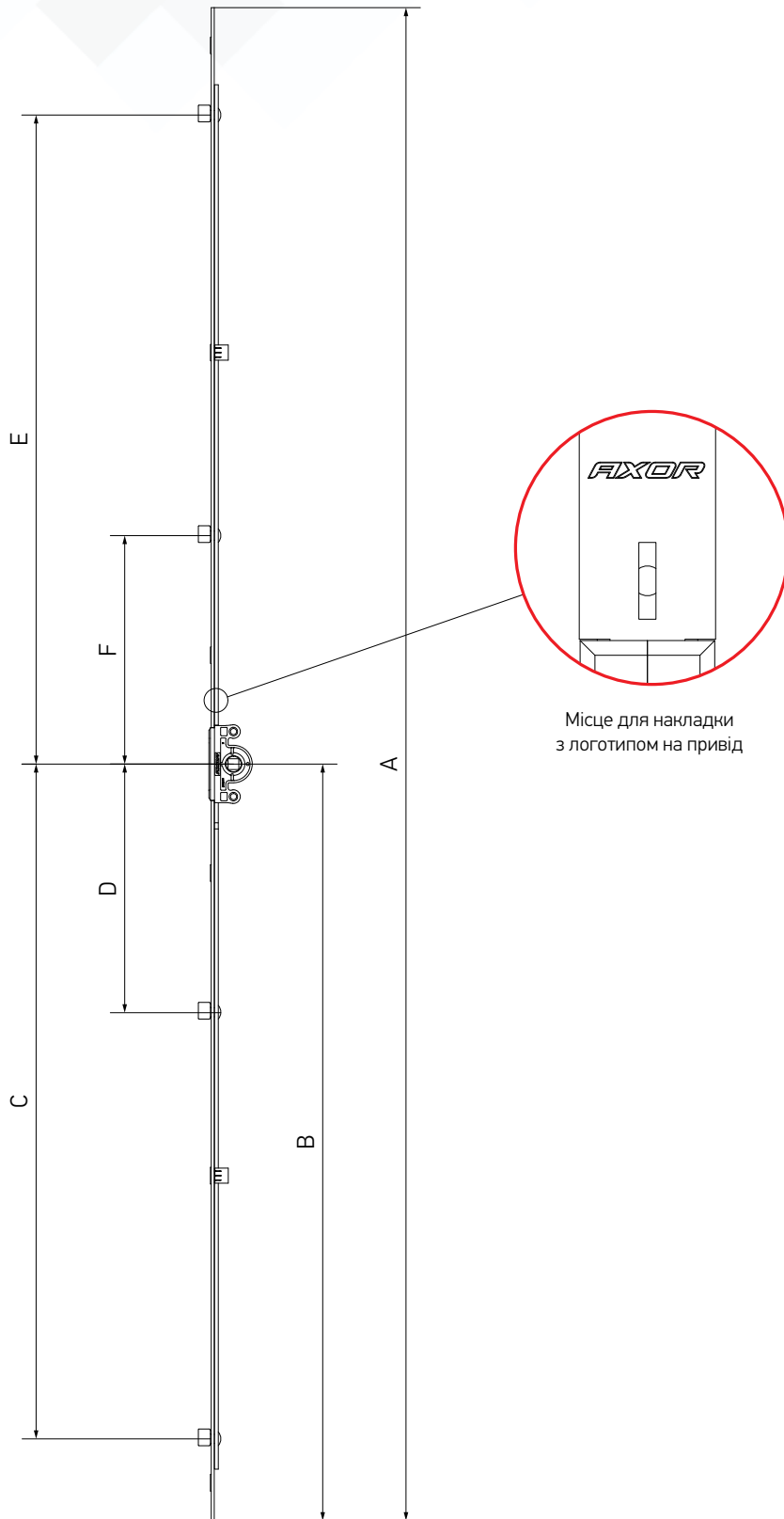
- з замком під профільний циліндр;

- положення ручки - центральне.







KOMFORT LINE K-3

Привід поворотний



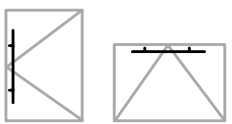
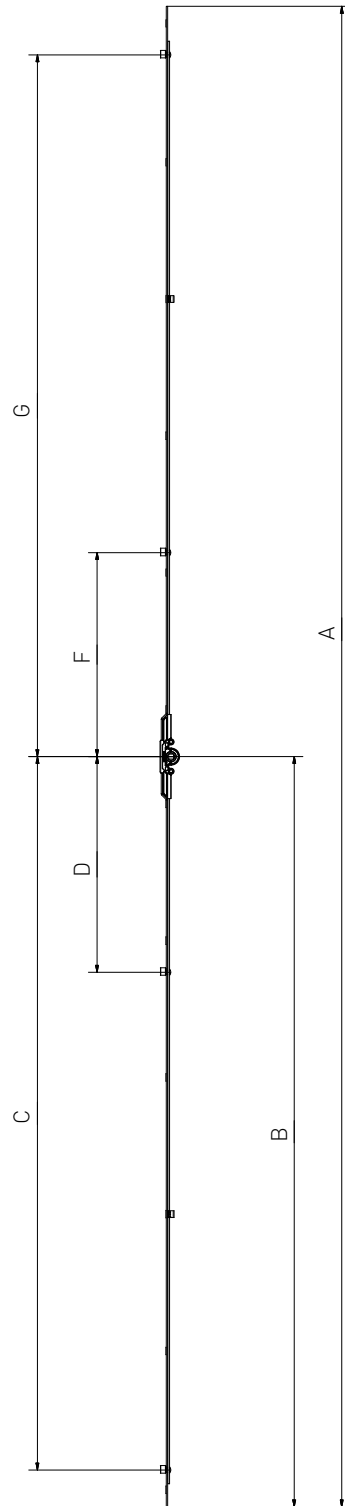
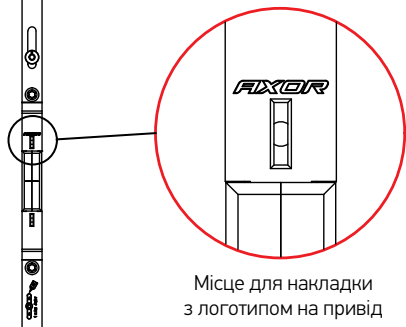
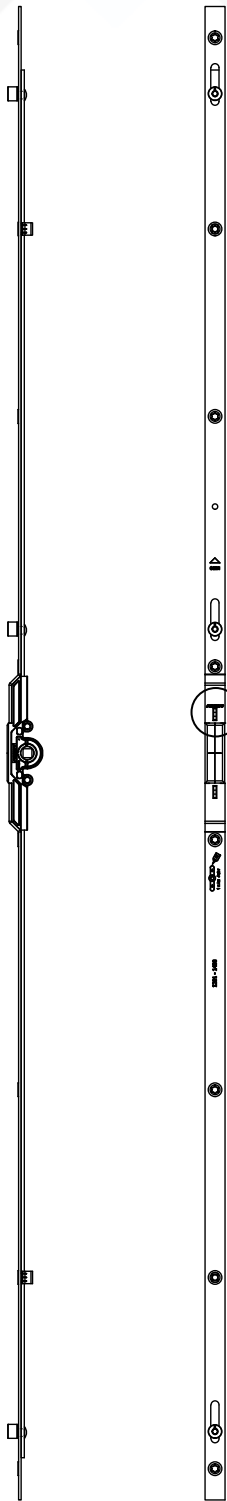
KOMFORT LINE **K-3**

Найменування	ВCF (мм)	Розміри										Артикул
		A	B	C	D	E	F					
Привід 1 L=300, 300 - 500, 2ML	300-500	300	150	96	—	79	—	2	—	2	20	K1003-03-N03 A
Привід 2 L=400, 401 - 600, 2ML	401-600	400	200	146	—	129	—	2	—	2	20	K1003-04-N03 A
Привід 3 L=600, 601 - 800, 2ML	601-800	600	300	246	—	229	—	2	—	4	20	K1003-06-N03 A
Привід 4 L=800, 801 - 1000, 2 ML	801-1000	800	400	346	—	329	—	2	—	4	20	K1003-08-N03 A
Привід 5 L=1000, 1001 - 1200, 3 ML	1001-1200	1000	500	446	—	429	101	3	—	8	20	K1003-10-N03 A
Привід 6 L=1200, 1201 - 1400, 3ML	1201-1400	1200	600	546	—	530	101	3	—	8	20	K1003-12-N03 A
Привід 7 L=1400, 1401 - 1600, 3ML	1401-1600	1400	700	646	—	629	101	3	—	8	20	K1003-14-N03 A
Привід 8 L=1600, 1601 - 1800, 4ML	1601-1800	1600	800	746	318	729	301	4	—	8	10	K1003-16-N03 A
Привід 9 L=1800, 1801 - 2000, 4ML	1801-2000	1800	900	846	318	829	301	4	—	10	10	K1003-18-N03 A
Привід 10 L=2000, 2001 - 2200, 4ML	2001-2200	2000	1000	946	318	929	301	4	—	10	10	K1003-20-N03 A
Привід 11 L=2200, 2201 - 2400, 4ML	2201-2400	2200	1100	1046	318	1029	301	4	—	11	10	K1003-22-N03 A
Привід 1 L=300, 300 - 500, 2ML, Se	300-500	300	150	96	—	79	—	—	2	2	20	K1033-03-N03
Привід 2 L=400, 401 - 600, 2ML, Se	401-600	400	200	146	—	129	—	—	2	2	20	K1033-04-N03
Привід 3 L=600, 601 - 800, 2ML, Se	601-800	600	300	246	—	229	—	—	2	4	20	K1033-06-N03
Привід 4 L=800, 801 - 1000, 2 ML, Se	801-1000	800	400	346	—	329	—	—	2	4	20	K1033-08-N03
Привід 5 L=1000, 1001 - 1200, 3 ML, Se	1001-1200	1000	500	446	—	429	101	—	3	8	20	K1033-10-N03
Привід 6 L=1200, 1201 - 1400, 3ML, Se	1201-1400	1200	600	546	—	530	101	—	3	8	20	K1033-12-N03
Привід 7 L=1400, 1401 - 1600, 3ML, Se	1401-1600	1400	700	646	—	629	101	—	3	8	20	K1033-14-N03
Привід 8 L=1600, 1601 - 1800, 4ML, Se	1601-1800	1600	800	746	318	729	301	—	4	8	10	K1033-16-N03
Привід 9 L=1800, 1801 - 2000, 4ML, Se	1801-2000	1800	900	846	318	829	301	—	4	10	10	K1033-18-N03
Привід 10 L=2000, 2001 - 2200, 4ML, Se	2001-2200	2000	1000	946	318	929	301	—	4	10	10	K1033-20-N03
Привід 11 L=2200, 2201 - 2400, 4ML, Se	2201-2400	2200	1100	1046	318	1029	301	—	4	11	10	K1033-22-N03






KOMFORT LINE K-3

Привід поворотний, дорнмасс 7,5 мм.



KOMFORT LINE **K-3**

Найменування	ВСФ (мм)	Розміри									Артикул
		A	B	C	D	F	G				
Привід поворотний 2, L=400, 401-600, дорнмасс 7,5 мм	400-600	394	197	—	143	—	126	2	4	20	K1049-04-N03
Привід поворотний 3, L=600, 601-800, дорнмасс 7,5 мм	601-800	594	297	—	243	—	226	2	4	20	K1049-06-N03
Привід поворотний 4, L=800, 801-1000, дорнмасс 7,5 мм	800-1000	794	397	—	343	—	326	2	6	20	K1049-08-N03
Привід поворотний 5, L=1000, 1001-1200, дорнмасс 7,5 мм	1001-1200	994	497	—	443	98	426	3	6	20	K1049-10-N03
Привід поворотний 6, L=1200, 1201-1400, дорнмасс 7,5 мм	1201-1400	1194	597	—	543	98	526	3	8	20	K1049-12-N03
Привід поворотний 7, L=1400, 1401-1600, дорнмасс 7,5 мм	1401-1600	1394	697	—	643	98	626	3	8	20	K1049-14-N03
Привід поворотний 8, L=1600, 1601-1800, дорнмасс 7,5 мм	1601-1800	1594	797	743	315	298	726	4	10	10	K1049-16-N03
Привід поворотний 9, L=1800, 1801-2000, дорнмасс 7,5 мм	1801-2000	1794	897	843	315	298	826	4	10	10	K1049-18-N03
Привід поворотний 10, L=2000, 2001-2200, дорнмасс 7,5 мм	2001-2200	1994	997	943	315	298	926	4	12	10	K1049-20-N03
Привід поворотний 11, L=2200, 2201-2400, дорнмасс 7,5 мм	2201-2400	2194	1097	1043	315	298	1026	4	12	10	K1049-22-N03

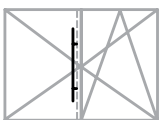
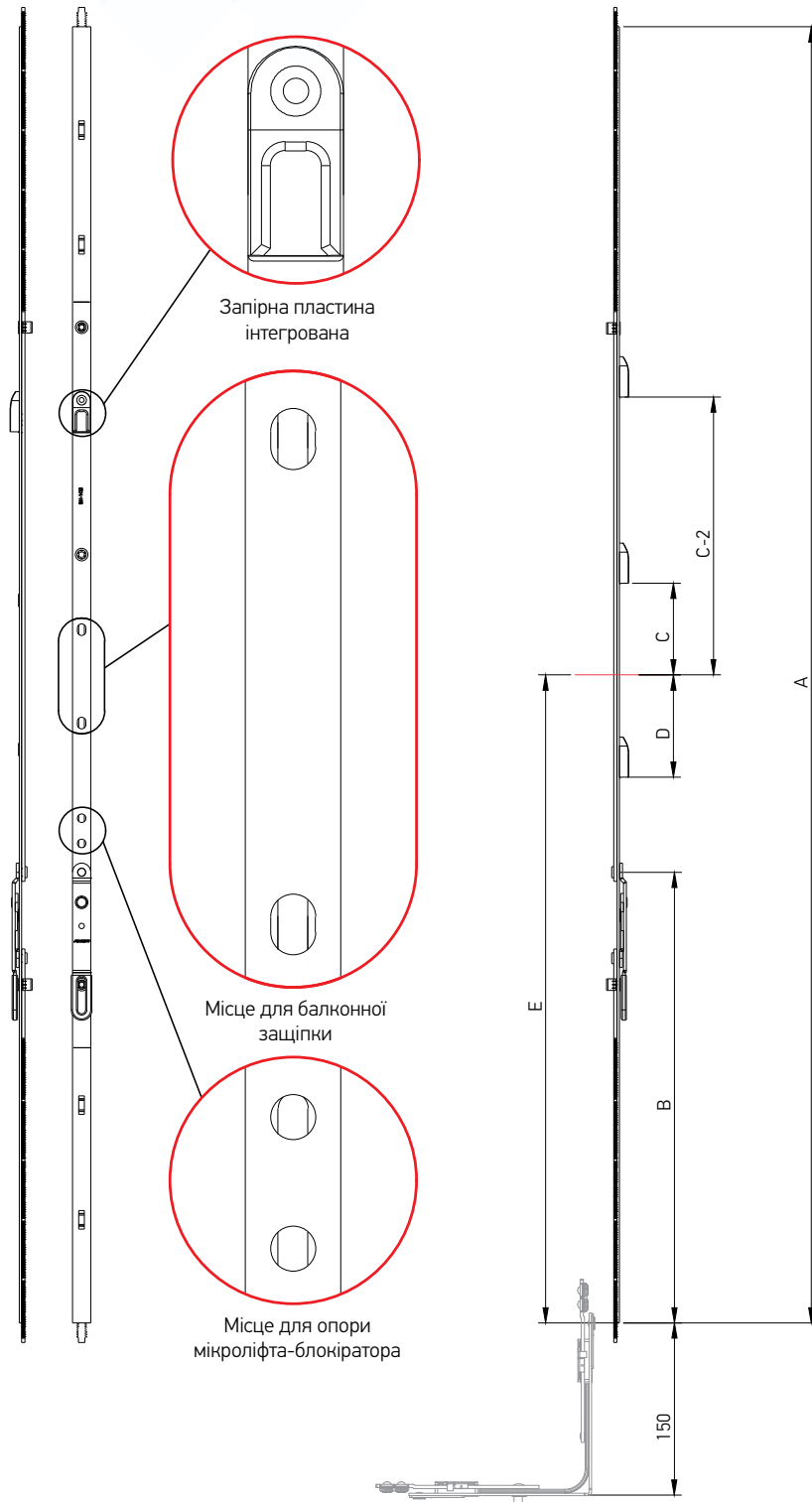


Привід штаньовий з інтегрованими запірними пластинами

Привода

KOMFORT LINE **K-3**

Привід штаньовий з інтегрованими запірними пластинами
(використовується з приводом поворотно-відкидним з центральним положенням ручки, артикул K1001...)





Привід штапельовий з інтегрованими запірними пластинами

AXOR™

Привода

КОМFORT LINE **K-3**

Найменування	ВСФ (мм)	Розміри									Артикул
		A	B	C	D	C-2	E				
Штапельовий привід* 1 L=450, 551-750	551-750	450	265	—	—	—	225	0	3	20	K1002-04-N03
Штапельовий привід 2 L=650, 751-950	751-950	650	393	129,5	—	—	325	1	4	20	K1002-06-N03
Штапельовий привід 3 L=1130, 951-1430	951-1430	1130	393	129,5	—	—	565	1	6	20	K1002-11-N03
Штапельовий привід 4** L=1610, 1431-1910	1431-1910	1610	393	274,5	380,5	—	805	2	8	10	K1002-16-N03
Штапельовий привід 5** L=2090, 1911-2390	1911-2390	2090	393	129,5	480,5	604,5	1045	3	11	10	K1002-21-N03

- для штапельового профілю з протилежним фурнітурним пазом;

- привід з протиходом;

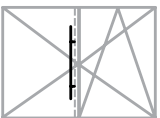
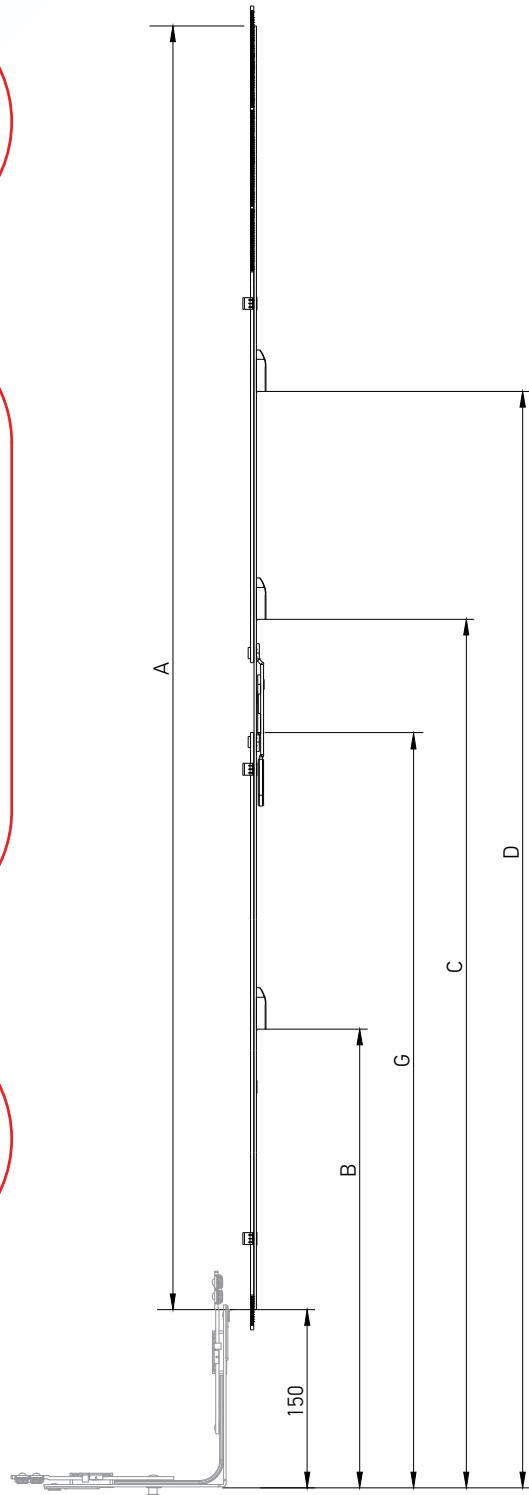
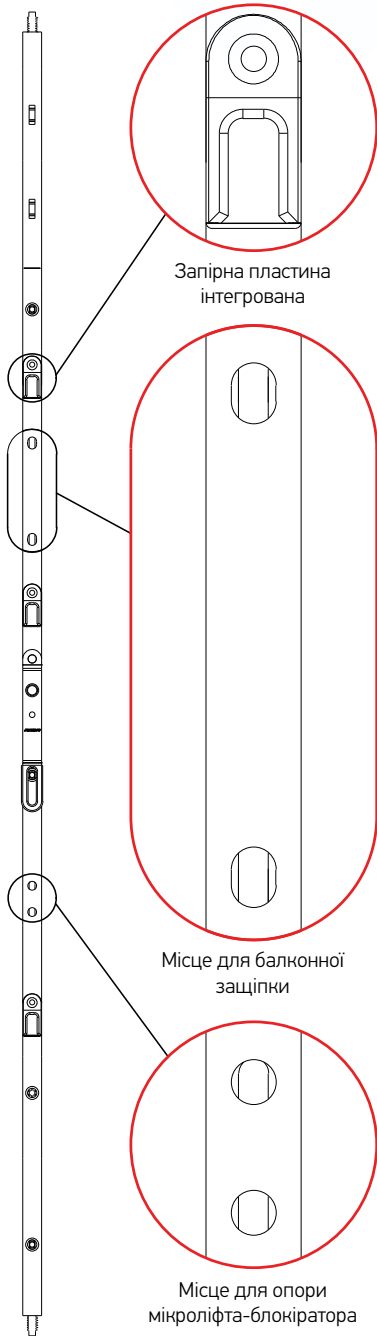
- запірні пластини встановлені.

* немає посадкового місця для опори мікроліфта - блокіратора




** є посадкове місце для балконної заціпки

KOMFORT LINE **K-3**

Привід штаньовий константний
(використовується з поворотно-відкидним приводом константним, артикул K1009...)



KOMFORT LINE **K-3**

Найменування	ВСФ (мм)	Розміри								Артикул
		G	A	B	C	D				
Константний штаньовий привід G=300, L=620 мм*	681-920	300	620	-	439,5	-	1	4	20	K1018-06-N03
Константний штаньовий привід G=450, L=860 мм	921-1160	450	860	-	579,5	-	1	7	20	K1018-09-N03
Константний штаньовий привід G=600, L=1100 мм	1161-1400	600	1100	-	729,5	-	1	8	20	K1018-11-N03
Константний штаньовий привід G=600, L=1340 мм	1401-1640	600	1340	-	729,5	1047,5	2	10	20	K1018-14-N03
Константний штаньовий привід G=600, L=1580 мм	1641-1880	600	1580	-	729,5	1252,5	2	10	10	K1018-15-N03
Константний штаньовий привід G=1000, L=1580мм**	1641-1880	1000	1580	729,5	1272,5	-	2	10	10	K1018-16-N03
Константний штаньовий привід G=1000, L=1820мм**	1881-2120	1000	1820	729,5	1396,5	-	2	11	10	K1018-18-N03
Константний штаньовий привід G=1000, L=2060мм**	2121-2360	1000	2060	729,5	1129,5	1732,5	3	13	10	K1018-20-N03

- для штаньового профілю з протилежним фурнітурним пазом;

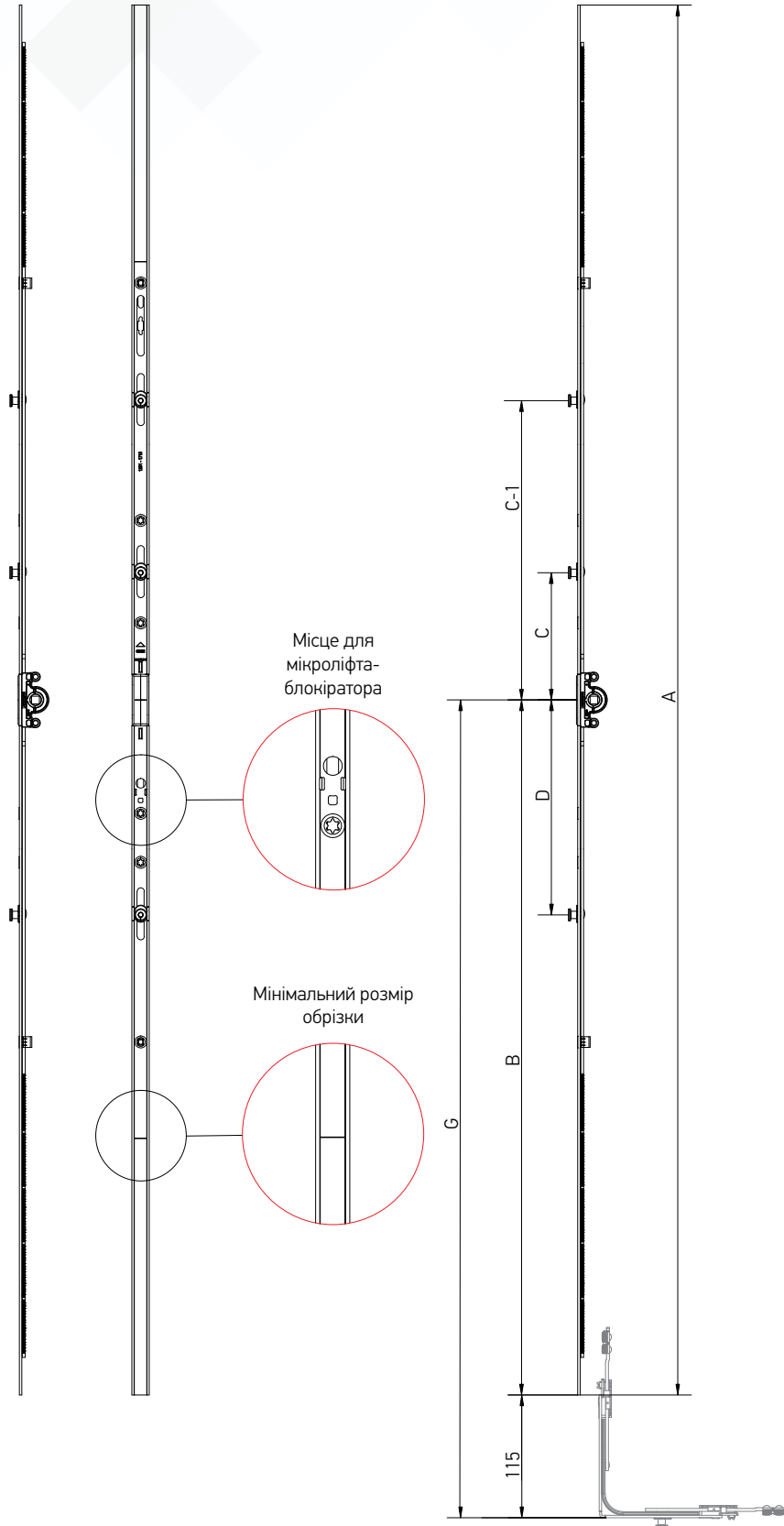
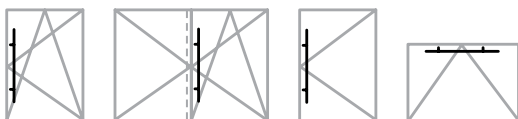
- привід з протиходом;

- запірні пластини встановлені.

* немає посадкового місця для опори мікроліфта - блокіратора

** є посадкове місце для балконної заціпки

SMART LINE S+




SMART LINE S+

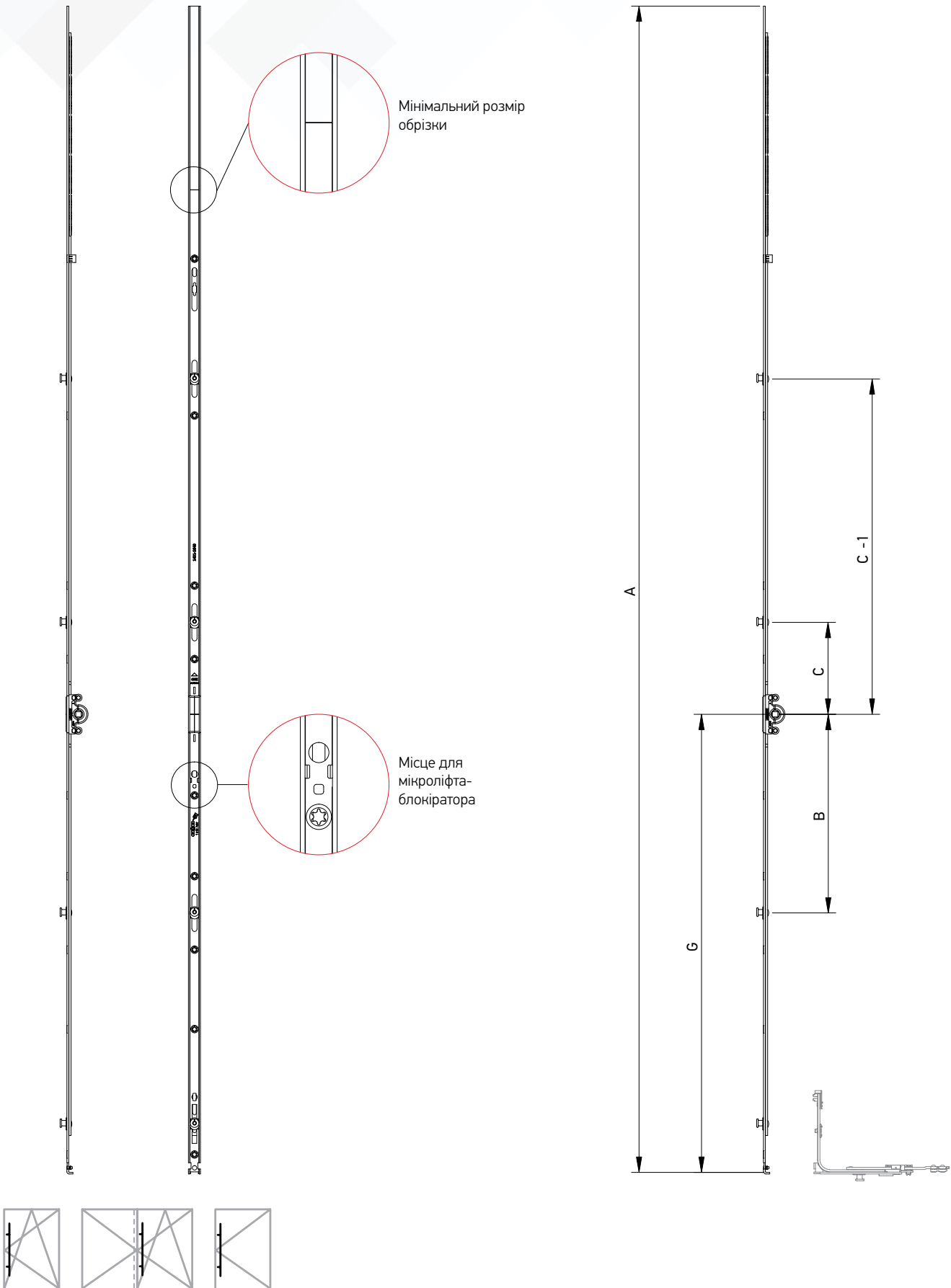
Найменування	ВСФ (мм)	Розміри									Артикул
		G	A	B	C	C-1	D				
Привід 0, L=320, 450-550*	450-550	225-275	320	160	0	0	0	0	0	25	S1001-02-N03
Привід 1, L=520, 551-750*	551-750	275-375	520	260	0	0	0	0	2	25	S1001-04-N03
Привід 2, L=1000, 751-1230, 1 ML	751-1230	375-615	1000	500	120	0	0	1	4	25	S1001-09-N03
Привід 3, L=1200, 950-1430, 1 ML	950-1430	475-715	1200	600	120	0	0	1	5	25	S1001-11-N03
Привід 4, L=1480, 1231-1710, 2 ML	1231-1710	615-855	1480	740	120	0	290	2	6	25	S1001-15-N03
Привід 5, L=1680, 1431-1910, 2 ML	1431-1910	715-955	1680	840	265	0	390	2	7	10	S1001-16-N03
Привід 6, L=2160, 1911-2390, 3 ML	1911-2390	955-1195	2160	1080	120	595	490	3	11	10	S1001-21-N03

* немає посадкового отвору під мікроліфт-блокіратор;

- положення ручки змінне/центральне;
- дорнмасс 15 мм.



SMART LINE S+





Привід поворотно-відкидний константний

AXOR™

Привода

SMART LINE S+

Найменування	ВCF (мм)	Розміри								Артикул
		G	A	B	C	C-1				
Константний привід 1, L=385, G=175, 400-500*	400-500	175	385	—	—	—	0	2	20	S1003-03-N03
Константний привід 2, L=565, G=200, 480-680*	480-680	200	565	—	—	—	0	3	20	S1003-05-N03
Константний привід 3, L=805, G=300, 681-920	681-920	300	805	—	120	—	1	5	20	S1003-08-N03
Константний привід 4, L=1045, G=450, 921-1160	921-1160	450	1045	—	120	—	1	5	20	S1003-10-N03
Константний привід 5, L=1285, G=600, 1161-1400	1161-1400	600	1285	—	120	—	1	7	20	S1003-12-N03
Константний привід 6, L=1525, G=600, 1401-1640	1401-1640	600	1525	—	120	438	2	8	20	S1003-15-N03
Константний привід 7, L=1765, G=600, 1641-1880	1641-1880	600	1765	—	120	643	2	9	10	S1003-17-N03
Константний привід 8, L=1765, G=1000, 1641-1880	1641-1880	1000	1765	280	263	—	2	10	10	S1003-18-N03
Константний привід 9, L=2005, G=1000, 1881-2120	1881-2120	1000	2005	280	387	—	2	11	10	S1003-20-N03
Константний привід 10, L=2245, G=1000, 2121-2360	2121-2360	1000	2245	280	120	723	3	13	10	S1003-22-N03

* немає посадкового місця для опори мікроліфта - блокіратора

- дорнмасс 15 мм.



AXOR™

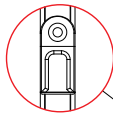
Штульповий привід з протиходом для центрального положення ручки на основній стулці

Розділ 2

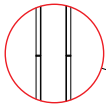
Привода

SMART LINE **S+**

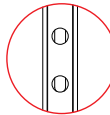
Запірна пластина
інтегрована



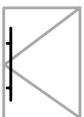
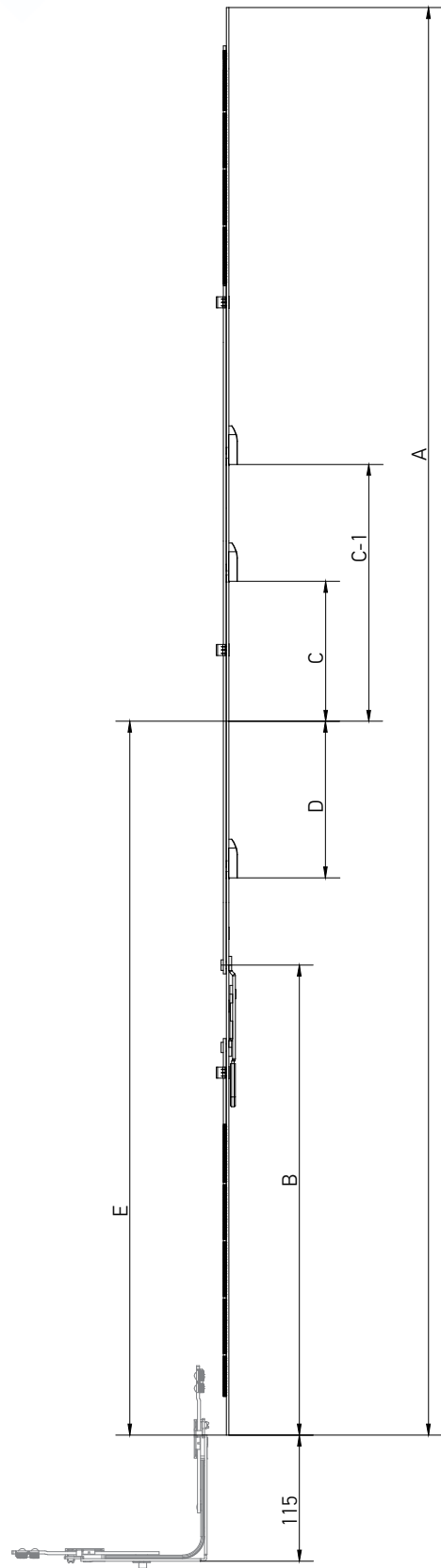
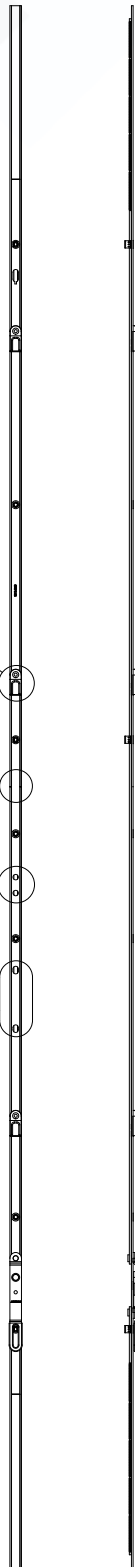
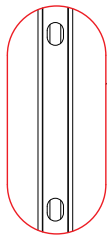
Центр привода



Місце для опори
мікроліфта-
блокіратора



Місце для
балконної защіпки






Штульповий привід з протиходом для центрального положення ручки на основній стулці


AXOR™

Привода

SMART LINE S+

Найменування	ВСФ (мм)	Розміри									Артикул
		A	B	C	D	C-1	E				
Штульповий привід 1 L=520, 551-750*	551-750	520	225	0	0	0	260	0	2	25	S1002-05-N03
Штульповий привід 2 L=720, 751-950	751-950	720	428	129,5	0	0	360	1	2	25	S1002-07-N03
Штульповий привід 3 L=1200, 951-1430	951-1430	1200	428	129,5	0	0	600	1	3	25	S1002-12-N03
Штульповий привід 4 L=1680, 1431-1910**	1431-1910	1680	428	274,5	380,5	0	840	2	4	10	S1002-17-N03
Штульповий привід 5 L=2160, 1911-2390**	1911-2390	2160	428	129,5	480,5	604,5	1080	3	6	10	S1002-22-N03

* немає посадкового місця для опори мікроліфта - блокіратора

** є місце для балконної защіпки

AXOR™



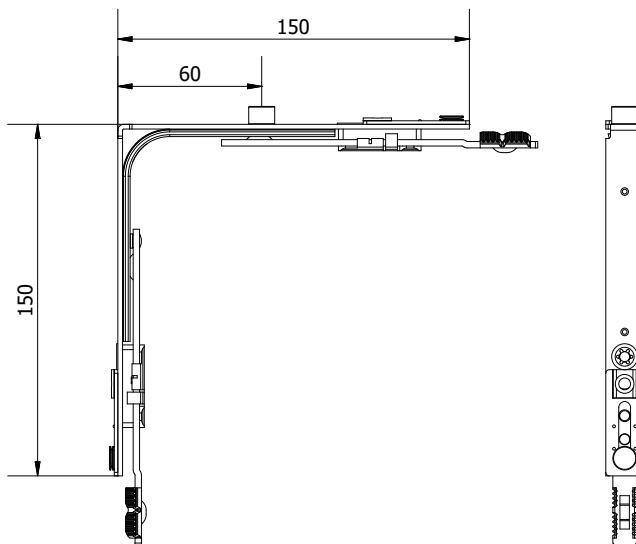
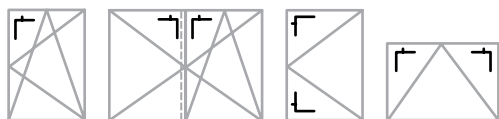
Кутові передачі
Подовжувачі

AXOR

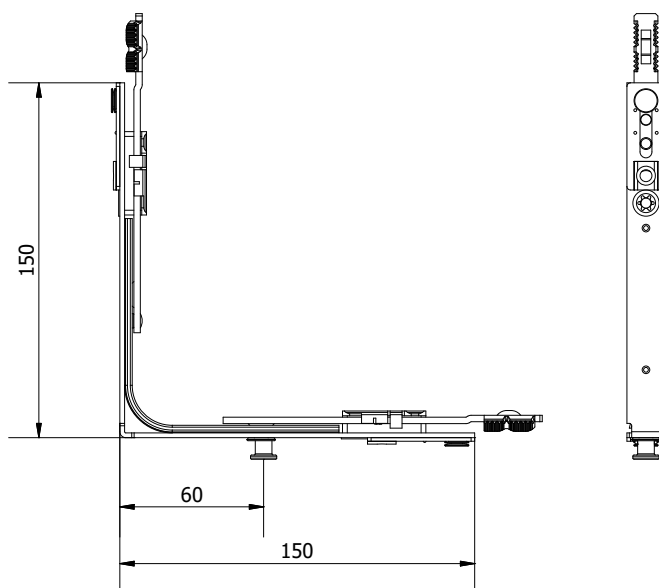
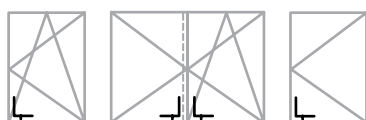
КОМFORT LINE **K-3**

Кутова передача 150x150

- не призначена для рівнів безпеки RC.



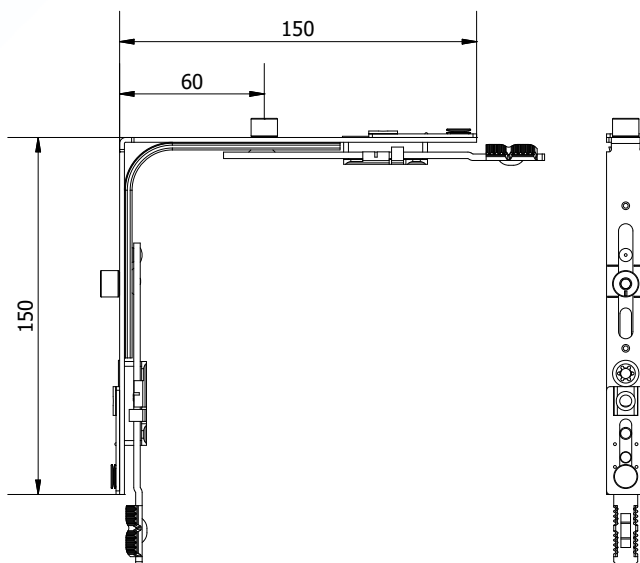
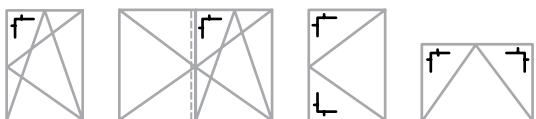
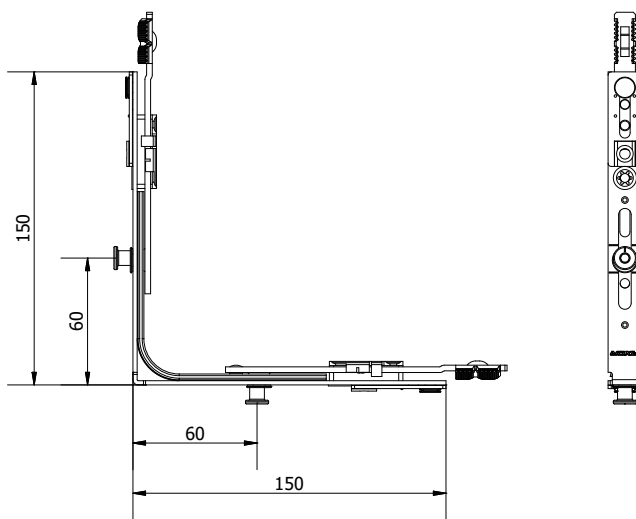
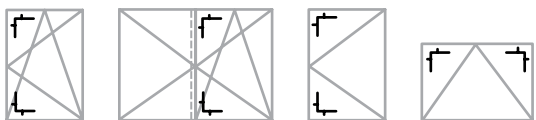
Кутова передача 1 ML, Se 150x150



Найменування	Область застосування						Артикул
	ШСФ (мм)	ВСФ (мм)					
Кутова передача 150x150	400-1280	450-2390	1	—	4	50	K2001-00-N03
Кутова передача 1 ML, Se 150x150	400-1280	450-2390	—	1	4	50	K2005-00-N03
Кутова передача 150x150, без цапфи	400-1280	450-2390	—	—	4	50	K2016-00-N03

**KOMFORT LINE K-3****Кутова передача, 2ML, 150x150**

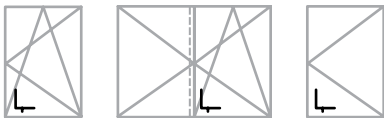
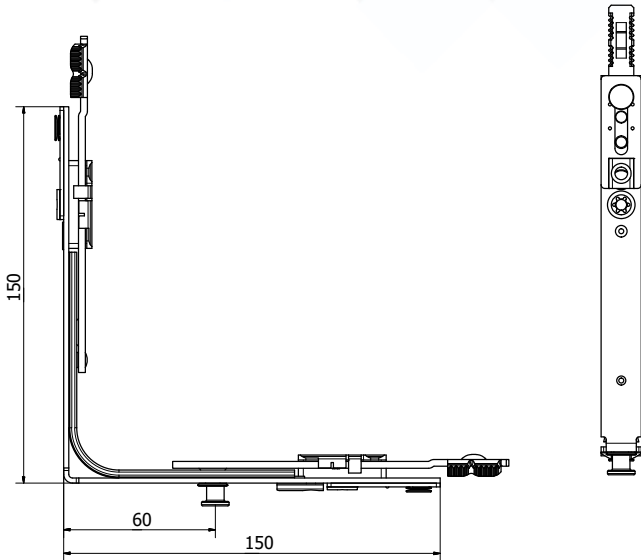
- не призначена для рівнів безпеки RC.




**Кутова передача, 2 ML, Se, 150x150**

Найменування	Область застосування						Артикул
	ШСФ (мм)	ВСФ (мм)					
Кутова передача 2 ML, 150x150	400-1280	450-2390	2	—	4	50	K2002-00-N03
Кутова передача, 2 ML, Se, 150x150	400-1280	450-2390	—	2	4	50	K2012-00-N03
Кутова передача, 1MR, 1 ML, 150x150	400-1280	450-2390	1	1	4	50	K2013-00-N03

КОМFORT LINE **K-3**

Кутова передача 150x150 з 1 грибоподібною протизламною цапфою

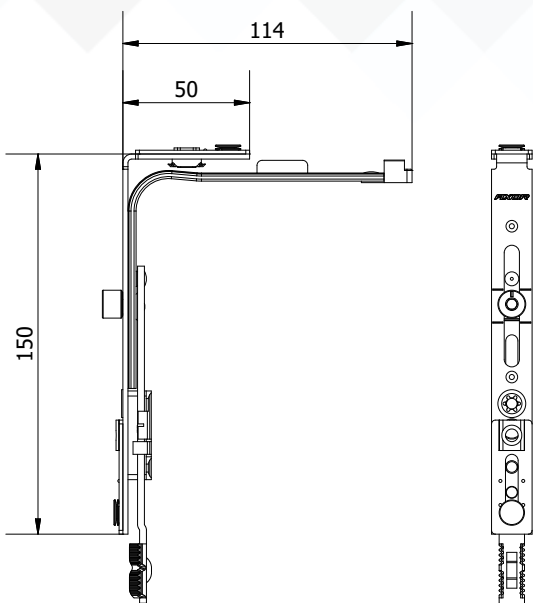


Найменування	Область застосування						Артикул
	ШСФ (мм)	ВСФ (мм)					
Кутова передача 150x150 з 1 грибоподібною протизламною цапфою та припідіймачем, нижня	400-1280	450-2390	0	1	4	50	K2008-00-N03

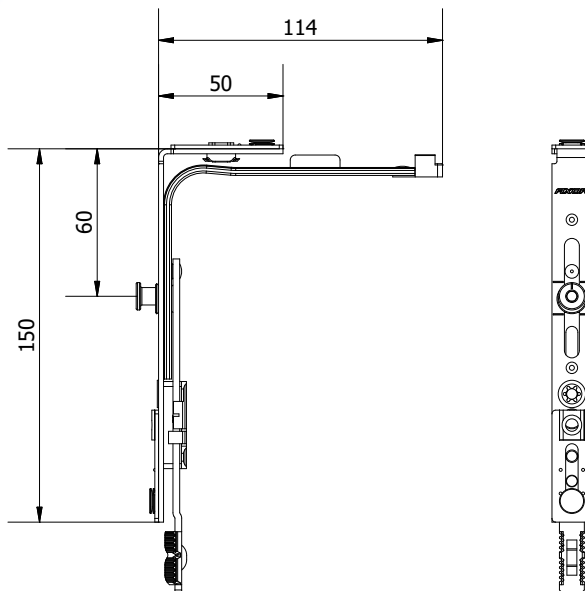


KOMFORT LINE K-3

Кутова передача, вузька, 50x150

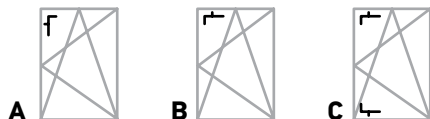


Кутова передача, вузька, 50x150,
з грибоподібною цапфою



- не призначена для штульпових вікон;
- не призначена для рівнів безпеки RC.

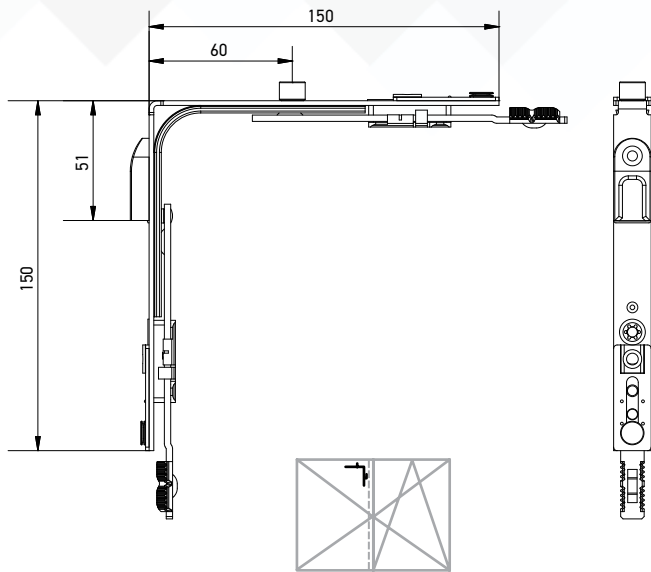
При використанні вузької кутової передачі згідно схеми В відстань від низу паза фурнітури до осі ручки має складати 225 мм. Тобто отвір під ручку на приводі K1001-02-N03 зміщений вгору щодо середнього положення по висоті залежно від розміру стулки в діапазоні 370-450 мм по висоті.



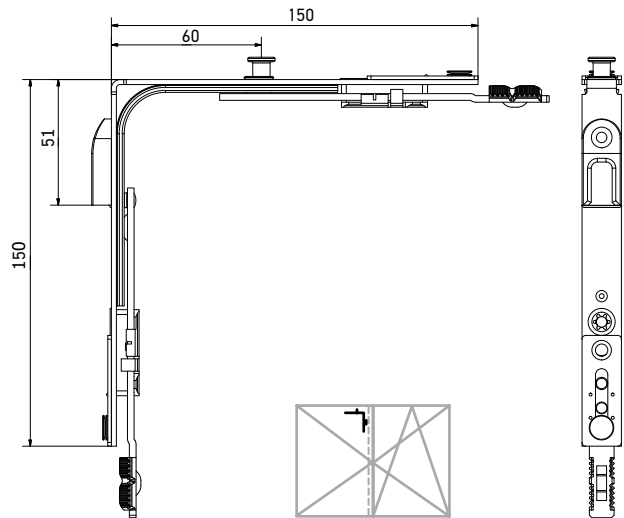
Найменування	Виконання	Область застосування						Артикул
		ШСФ (мм)	ВСФ (мм)					
Кутова передача, вузька, 50x150	A	300-400	450-2390	1	—	3	50	K2003-00-N03
Кутова передача, вузька, 50x150	B	400-600	370-450	1	—	3	50	K2003-00-N03
Кутова передача, вузька, 1 ML, Se, 50x150,	A	300-400	450-2390	—	1	3	50	K2006-00-N03
Кутова передача, вузька, 1 ML, Se, 50x150,	B	400-600	370-450	—	1	3	50	K2006-00-N03
Кутова передача, вузька, 1 ML, Se, 50x150,	C	400-600	300-350	—	1	3	50	K2006-00-N03
Кутова передача, вузька, без цапфи	A	300-400	450-2390	—	—	3	50	K2017-00-N03
Кутова передача, вузька, без цапфи	B	400-600	370-450	—	—	3	50	K2017-00-N03

КОМFORT LINE **K-3**

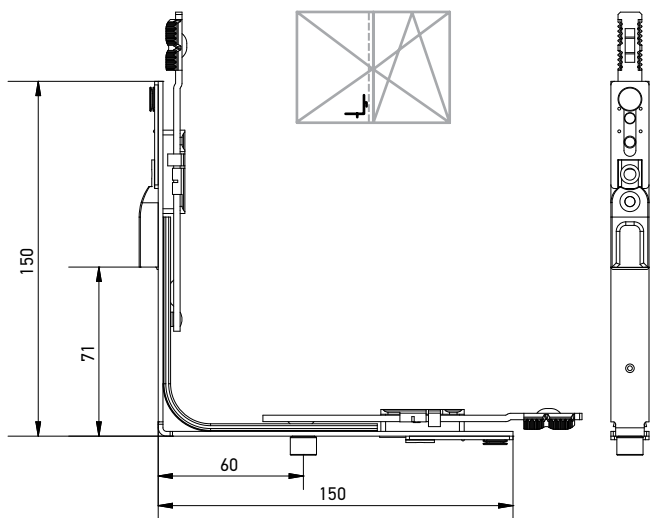
Кутова передача для штільпової стулки, верхня



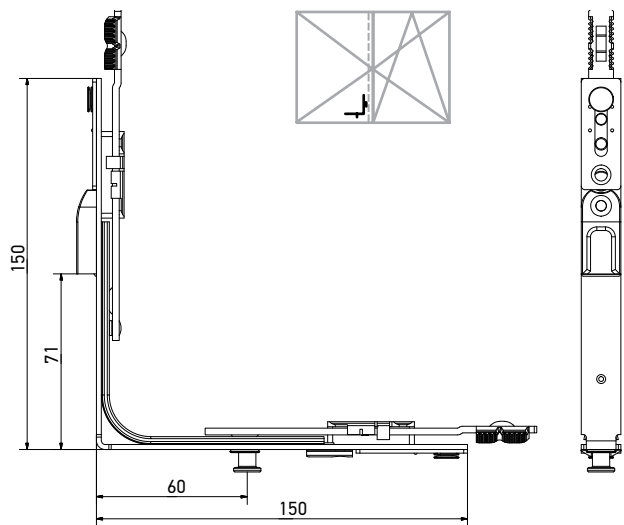
Кутова передача з грибоподібною цапфою для штільпової стулки, верхня



Кутова передача для штільпової стулки, нижня



Кутова передача з грибоподібною цапфою для штільпової стулки, нижня

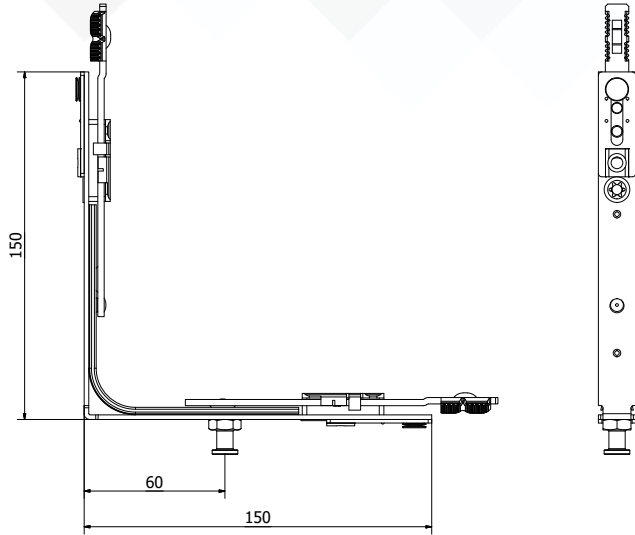


Найменування	Область застосування							Артикул
	ШСФ (мм)	ВСФ (мм)						
Кутова передача для штільпової стулки, верхня	400-1280	550-2390	1	—	1	4	50	K2007-01-N03
Кутова передача для штільпової стулки, нижня	400-1280	550-2390	1	—	1	4	50	K2007-02-N03
Кутова передача з грибоподібною цапфою для штільпової стулки, верхня	400-1280	550-2390	—	1	1	4	50	K2011-00-N03
Кутова передача для штільпової стулки з припідіймачем, нижня	400-1280	550-2390	—	1	1	4	50	K2010-00-N03



KOMFORT LINE K-3

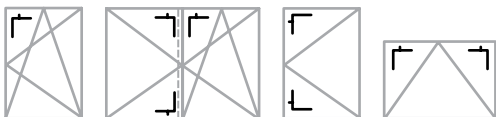
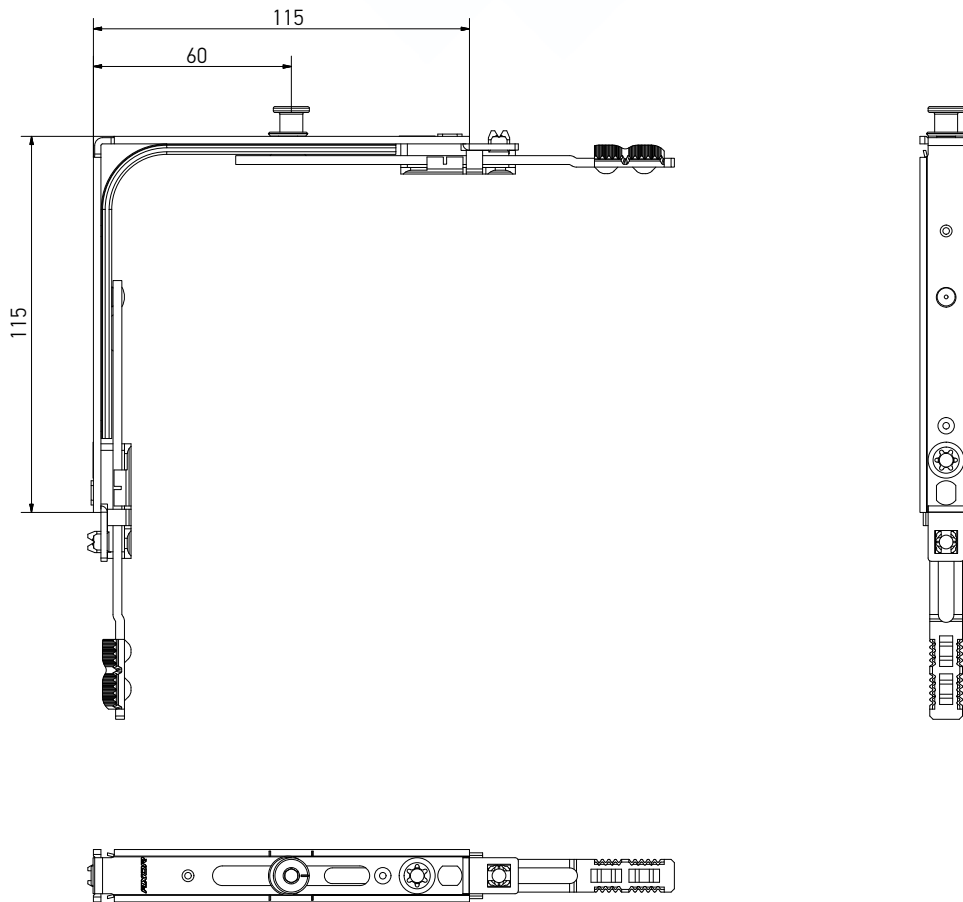
Кутова передача для алюмінієвого порога, 1 ML. Se



Найменування	Область застосування					Артикул
	ШСФ (мм)	ВСФ (мм)				
Кутова передача для алюмінієвого порога, 1 ML. Se	400-1280	450-2390	1	4	50	K2015-00-N03

SMART LINE S+
Кутова передача стандартна

Рекомендовано

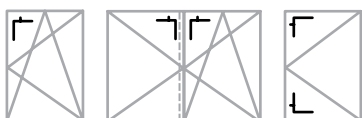
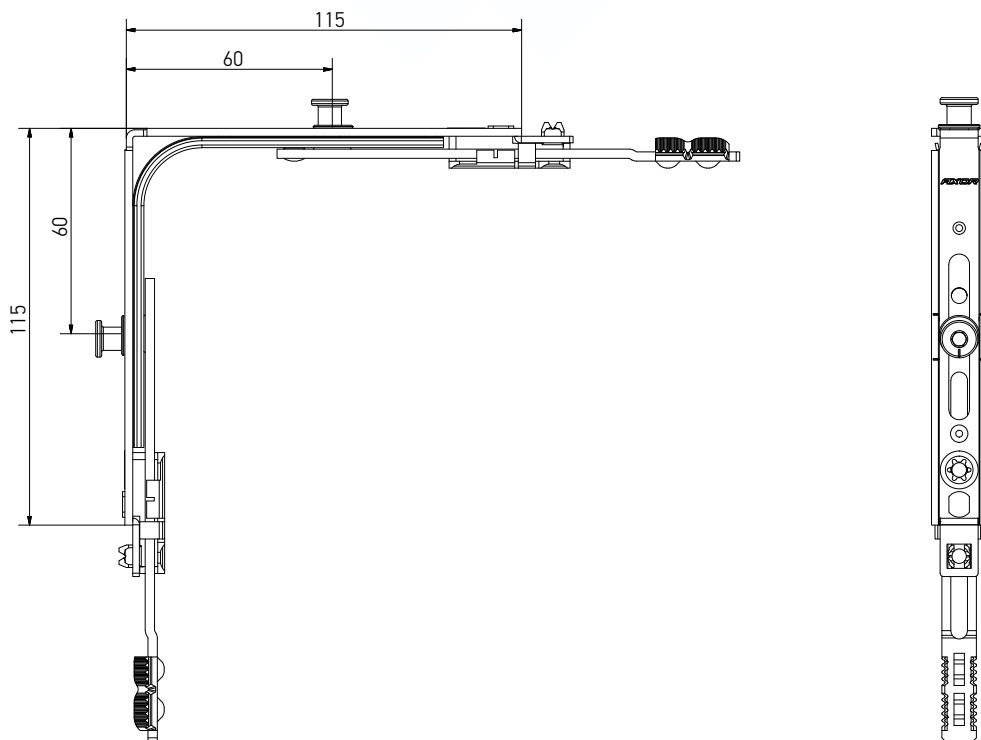


Найменування	Область застосування					Артикул
	ШСФ (мм)	ВСФ (мм)				
Кутова передача стандартна	400-1280	450-2390	1	4	50	S2001-00-N03



SMART LINE S+

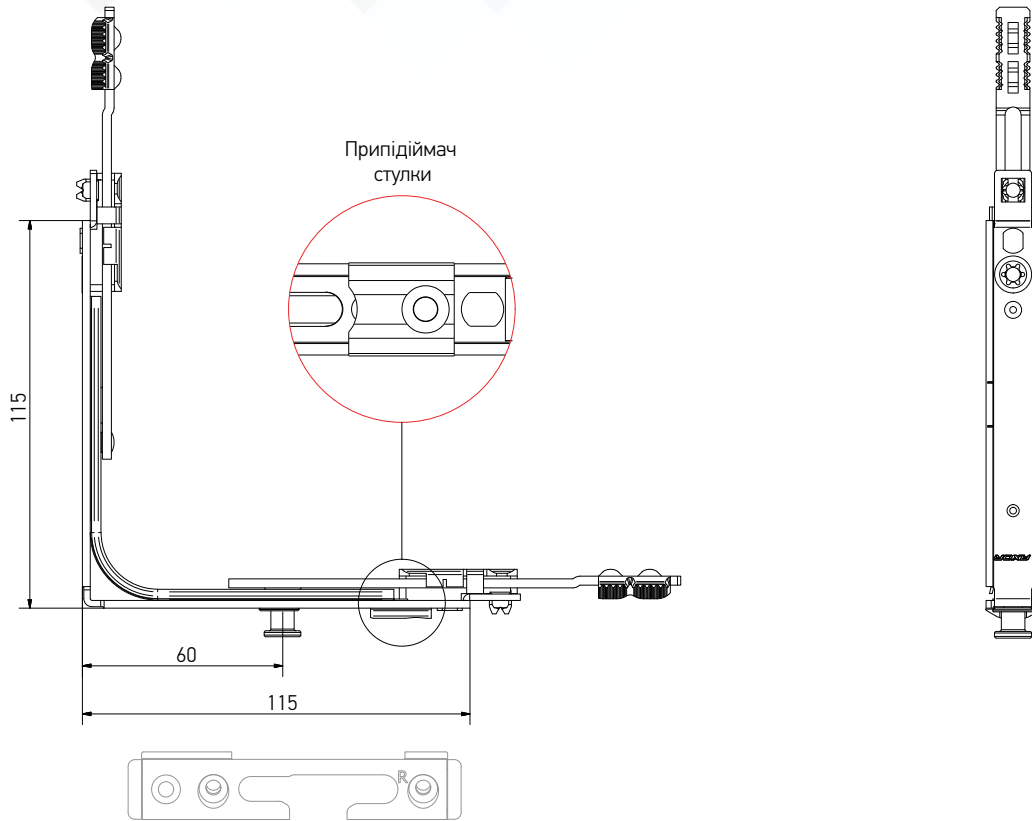
Кутова передача з 2-ма цапфами






Найменування	Область застосування					Артикул
	ШСФ (мм)	ВСФ (мм)				
Кутова передача з 2-ма цапфами	400-1280	450-2390	2	4	50	S2002-00-N03

SMART LINE S+

Кутова передача нижня



Найменування	Область застосування					Артикул
	ШСФ (мм)	ВСФ (мм)				
Кутова передача нижня	400-1280	450-2390	1	4	50	S2006-00-N03



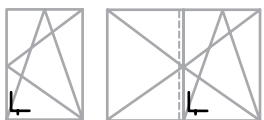
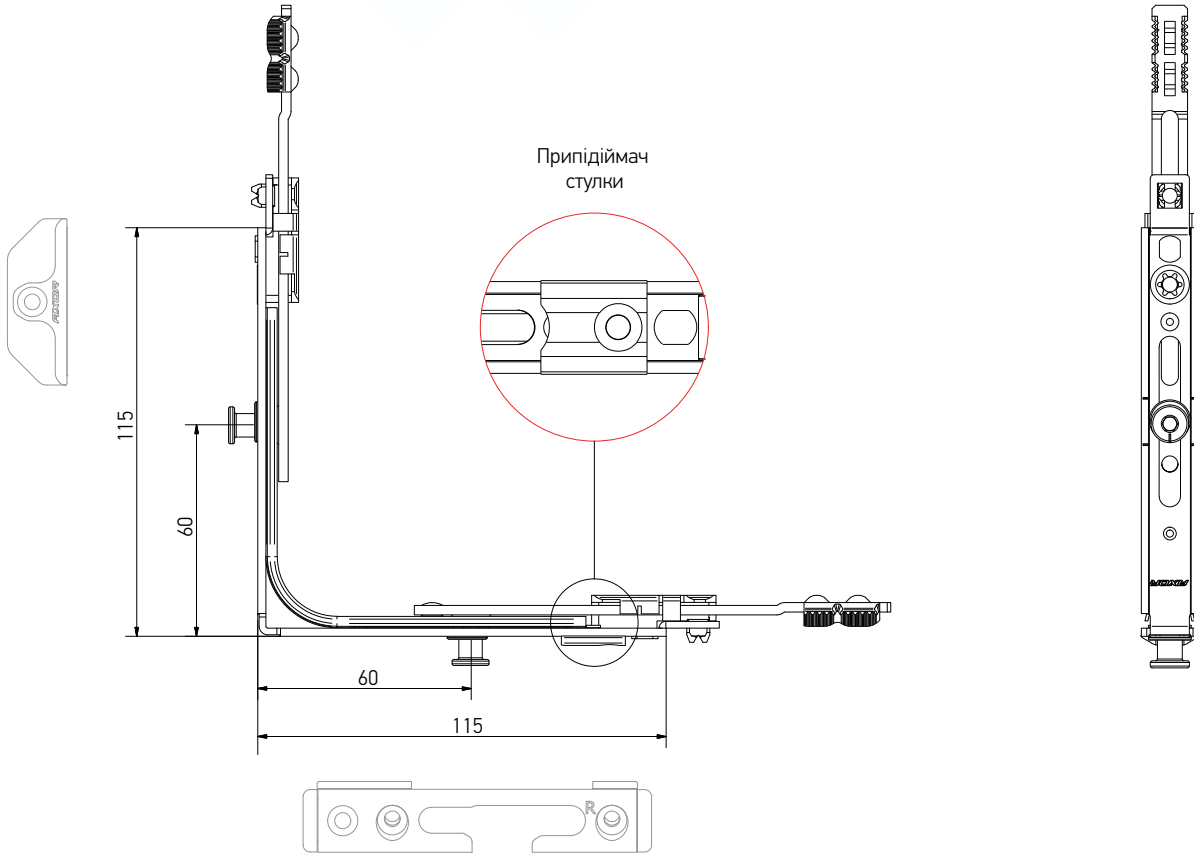
AXOR™

Кутова передача з 2-ма цапфами

SMART LINE S+

Кутова передача з 2-ма цапфами, нижня

Рекомендовано

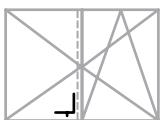
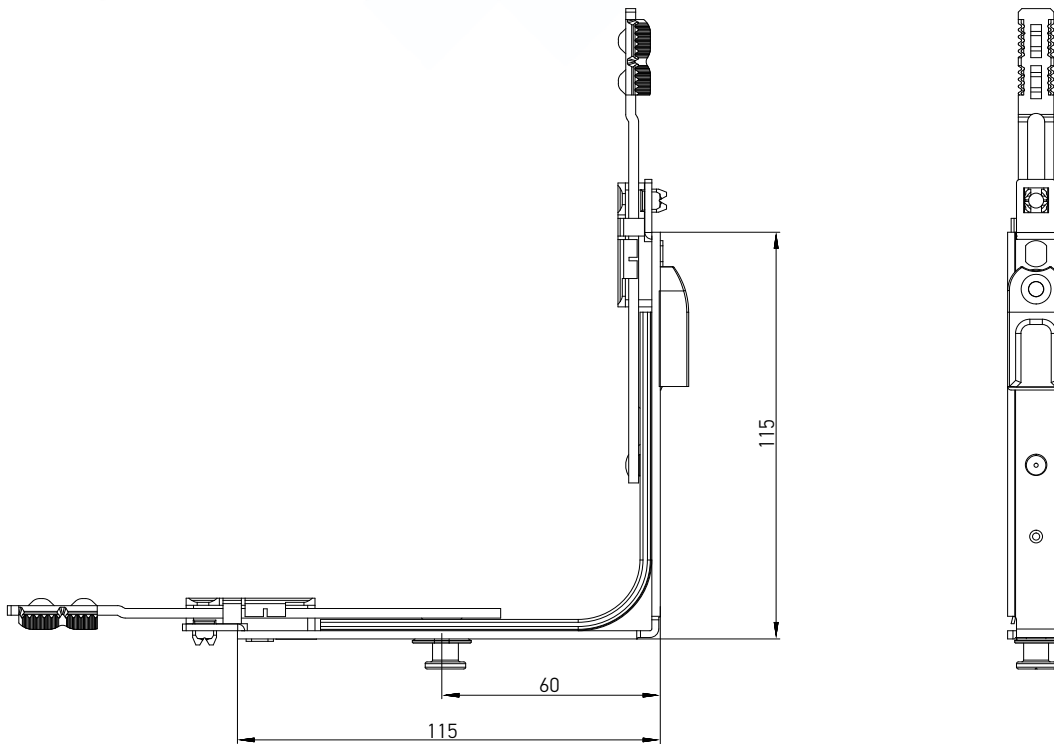


Найменування	Область застосування					Артикул
	ШСФ (мм)	ВСФ (мм)				
Кутова передача з 2-ма цапфами, нижня	400-1280	450-2390	2	4	50	S2007-00-N03

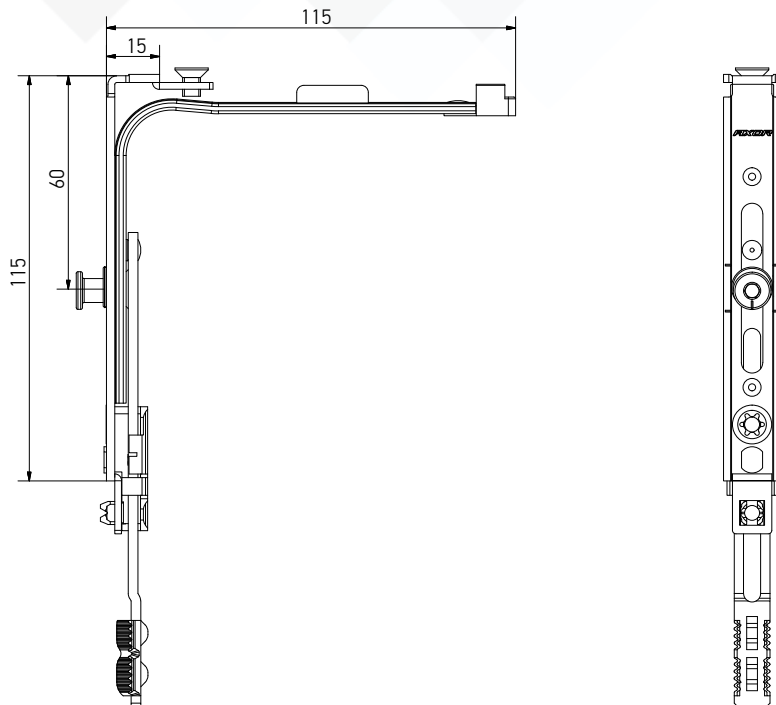


SMART LINE S+

Кутова передача для штупльової ступки, нижня

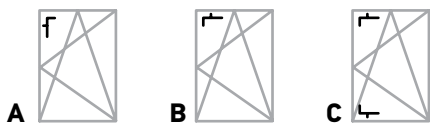


Найменування	Область застосування					Артикул
	ШСФ (мм)	ВСФ (мм)				
Кутова передача для штупльової ступки, нижня	400-1280	550-2390	1	4	50	S2005-00-N03

**SMART LINE S+****Кутова передача вузька**

- не призначена для штульпових вікон;

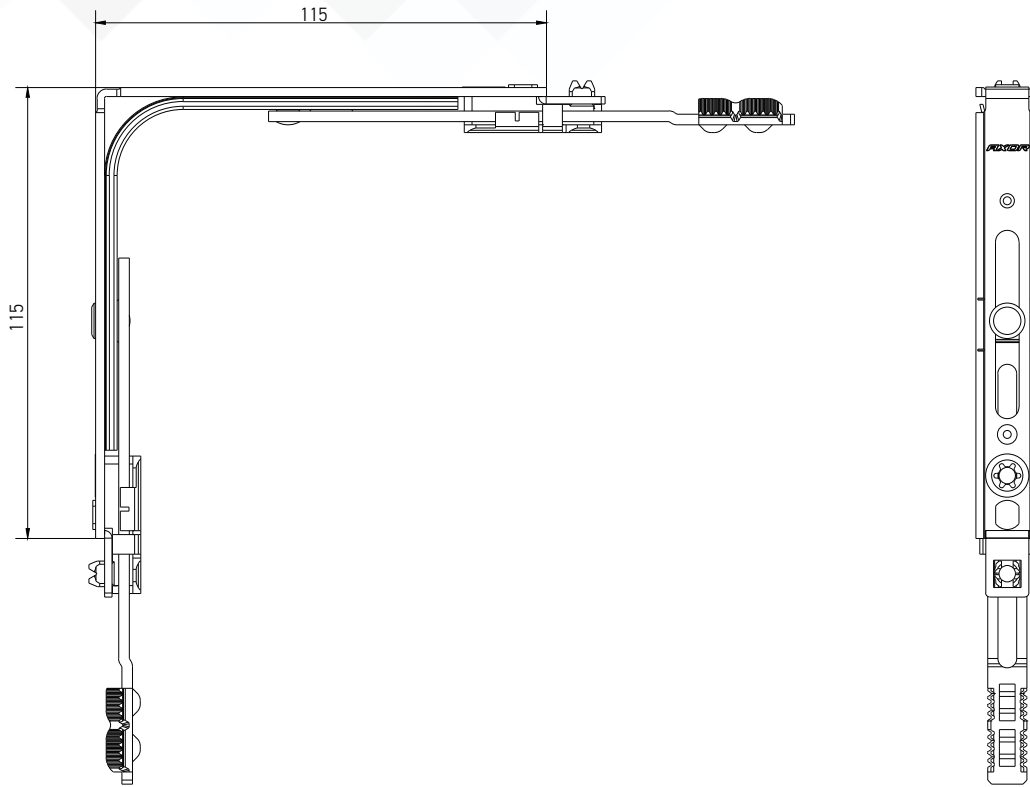
- при використанні вузької кутової передачі згідно схеми В відстань від низа фурнітурного паза до осі ручки повинна складати 225 мм, тобто отвір під ручку на приводі S1001-02-N03 зміщено вгору відносно середнього положення по висоті в залежності від розміру стулки в діапазоні 370-450 мм по висоті.



Найменування	Виконання	Область застосування					Артикул
		ШСФ (мм)	ВСФ (мм)				
Кутова передача вузька	A	300-400	450-2390	1	4	25	S2003-00-N03
Кутова передача вузька	B	400-600	370-450	1	4	25	S2003-00-N03
Кутова передача вузька	C	400-600	290-350	1	4	25	S2003-00-N03

SMART LINE **S+**

Кутова передача без запірної цапки



Найменування

Область застосування

ШСФ (мм) ВСФ (мм)



Артикул

Кутова передача без запірної цапки

400-1280

450-2390

—

4

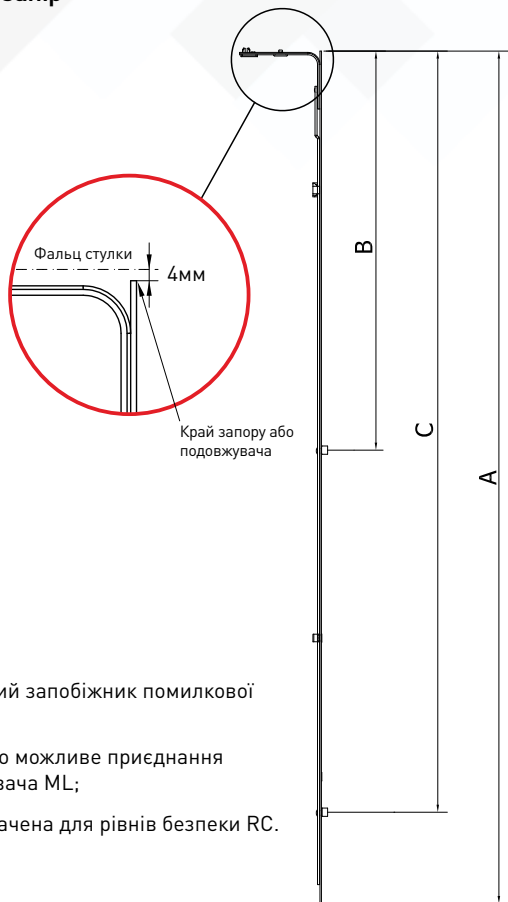
50

S2009-00-N03



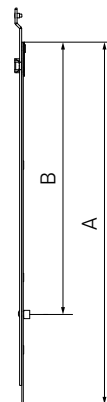
KOMFORT LINE K-3

Середній запір

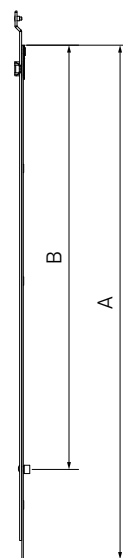


- необхідний запобіжник помилкової дії;
- додатково можливе приєднання подовжувача ML;
- не призначена для рівнів безпеки RC.

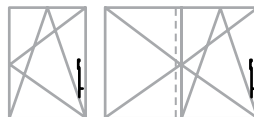
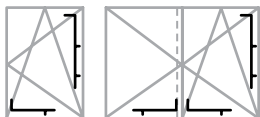
Подовжувач середнього запору 480 мм



Подовжувач середнього запору 680 мм



- для додаткової точки притиску;
- для висоти > 1710 мм.



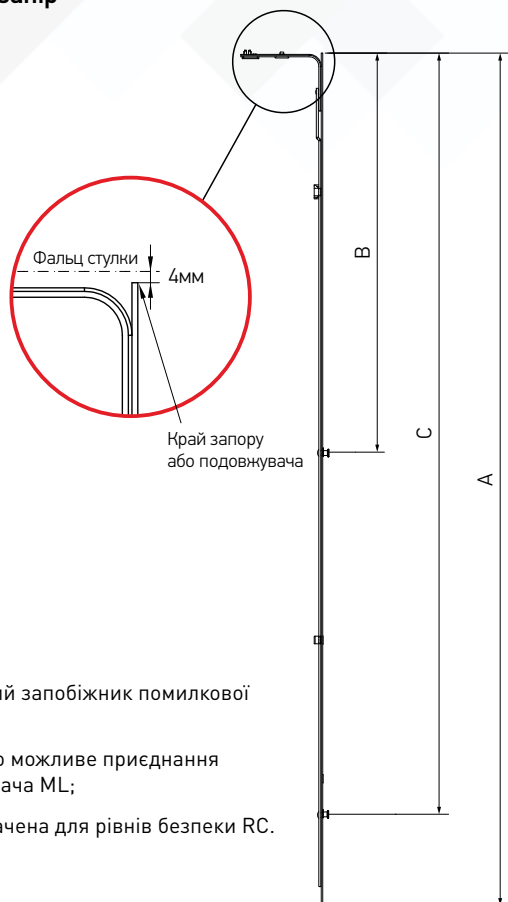
Найменування	ВСФ (мм)	ШСФ (мм)	Розміри						Артикул
			A	B*	C*				
Середній запір L=400, 1 ML	600-1000	600-1000	400	280	—	1	3	20	K4001-04-N03
Середній запір L=650, 1 ML	850-1250	850-1250	650	530	—	1	5	20	K4001-06-N03
Середній запір L=720, 1 ML	920-1320	920-1320	720	600	—	1	5	20	K4001-07-N03
Середній запір L=820, 1 ML	1251-1430	1251-1430	820	700	—	1	5	20	K4001-08-N03
Середній запір L=1130, 2 ML	1251-1730	—	1130	530	1010	2	8	20	K4001-11-N03

Найменування	ВСФ (мм)	ШСФ (мм)	Розміри						Артикул
			A	B	C				
Подовжувач середнього запору 480 мм	1710-2210	1280-1520	480	360	—	1	4	20	K4005-05-N03
Подовжувач середнього запору 680 мм	2211-2390	—	680	560	—	1	5	20	K4005-07-N03

* Розміри B і C вказані від краю запору або подовжувача до осі запірної цапфи

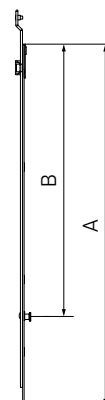
КОМFORT LINE **K-3**

Середній захір

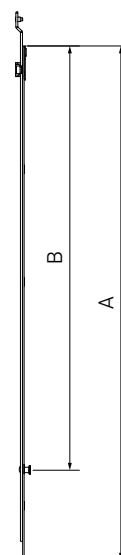


- необхідний запобіжник помилкової дії;
- додатково можливе приєднання подовжувача ML;
- не призначена для рівнів безпеки RC.

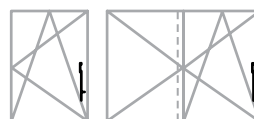
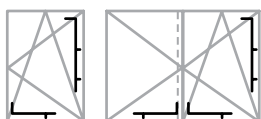
Подовжувач середнього захіру, Se, 480 мм









Подовжувач середнього захіру, Se, 680 мм



- для додаткової точки притиску;
- для висоти > 1710 мм.



Найменування	ВСФ (мм)	ШСФ (мм)	Розміри						Артикул
			A	B*	C*				
Середній захір L=400, 1 ML, Se	600-1000	600-1000	400	280	—	1	3	20	K4017-04-N03
Середній захір L=650, 1 ML, Se	850-1250	850-1250	650	530	—	1	5	20	K4017-06-N03
Середній захір L=820, 1 ML, Se	1251-1430	1251-1430	820	700	—	1	5	20	K4017-08-N03
Середній захір L=1130, 2 ML, Se	1251-1730	—	1130	530	1010	2	8	20	K4017-11-N03
Найменування	ВСФ (мм)	ШСФ (мм)	Розміри						Артикул
A	B	C							
Подовжувач середнього захіру, Se, 480 мм	1710-2210	1280-1520	480	360	—	1	4	20	K4025-05-N03
Подовжувач середнього захіру, Se, 680 мм	2211-2390	—	680	560	—	1	5	20	K4025-07-N03

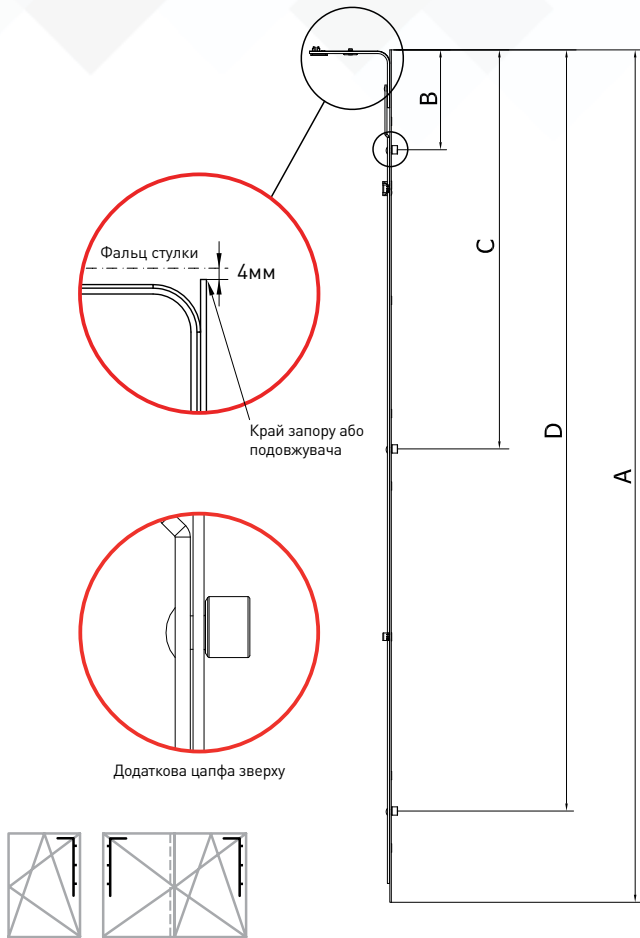
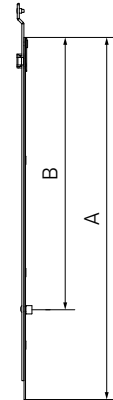
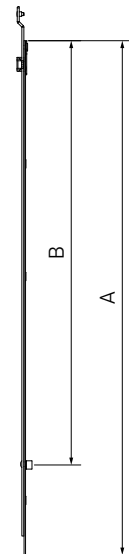
* Розміри B і C вказані від краю запору або подовжувача до осі запірної цапфи

Середній запір з додатковою цапфою

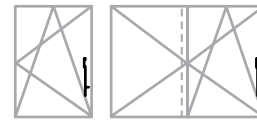
 Кутові передачі
Подовжувачі







КОМFORT LINE **K-3**

Середній запір з додатковою цапфою


 Подовжувач середнього
запору 480 мм

 Подовжувач середнього
запору 680 мм


- для додаткової точки притиску;
- для висоти > 1710 мм.

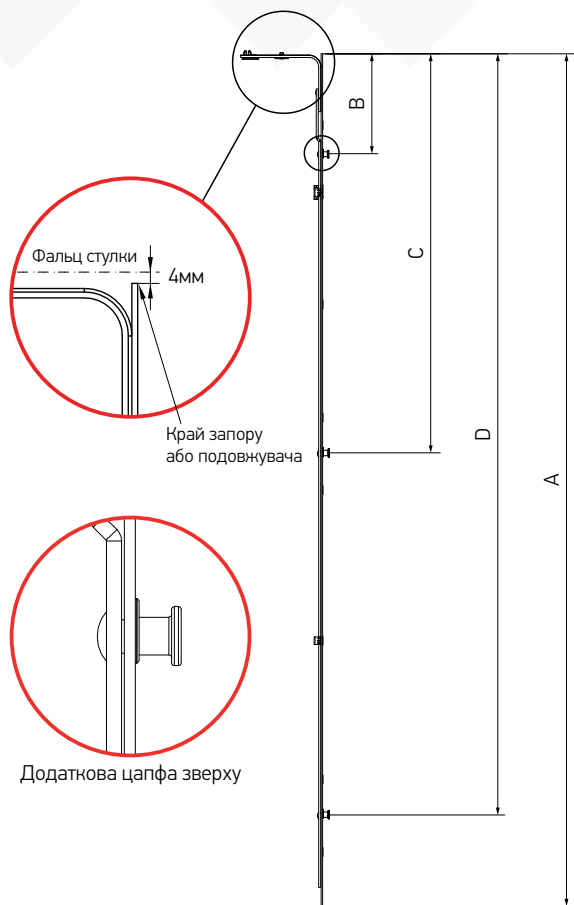
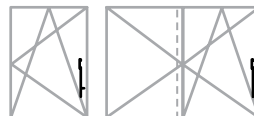
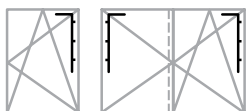
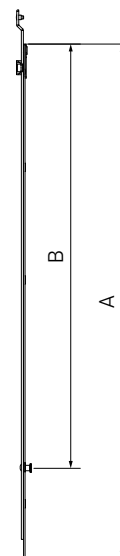
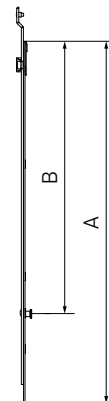








Найменування	ВСФ (мм)	ШСФ (мм)	Розміри							Артикул
			A	B*	C*	D*				
Середній запір з 2-ма цапфами L=400, 2 ML	600-1000	600-1000	400	132	280	—	2	3	20	K4004-04-N03
Середній запір з 2-ма цапфами L=650, 2 ML	850-1250	850-1250	650	132	530	—	2	5	20	K4004-06-N03
Середній запір з 2-ма цапфами L=720, 2 ML	920-1320	920-1320	720	132	600	—	2	5	20	K4004-07-N03
Середній запір з 2-ма цапфами L=820, 2 ML	1251-1430	1251-1430	820	132	700	—	2	5	20	K4004-08-N03
Середній запір з 3-ма цапфами L=1130, 3 ML	1251-1730	—	1130	132	530	1010	3	8	20	K4004-11-N03
Найменування	ВСФ (мм)	ШСФ (мм)	Розміри						Артикул	
A	B	C								
Подовжувач середнього запору 480 мм	1710-2210	1280-1520	480	360	—	1	4	20	K4005-05-N03	
Подовжувач середнього запору 680 мм	2211-2390	—	680	560	—	1	5	20	K4005-07-N03	

* Розміри B, C і D вказані від краю запору або подовжувача до осі запірної цапфи

КОМFORT LINE **K-3**

Середній запір з додатковою цапфою, Se

Подовжувач середнього
запору, Se, 480 ммПодовжувач середнього
запору, Se, 680 мм- для додаткової точки притиску;
- для висоти > 1710 мм.

Найменування	ВСФ (мм)	ШСФ (мм)	Розміри							Артикул
			A	B*	C*	D*				
Середній запір з 2-ма цапфами L=400, 2 ML, Se	600-1000	600-1000	400	132	280	—	2	3	20	K4024-04-N03
Середній запір з 2-ма цапфами L=650, 2 ML, Se	850-1250	850-1250	650	132	530	—	2	5	20	K4024-06-N03
Середній запір з 2-ма цапфами L=820, 2 ML, Se	1251-1430	1251-1430	820	132	700	—	2	5	20	K4024-08-N03
Середній запір з 3-ма цапфами L=1130, 3 ML, Se	1251-1730	—	1130	132	530	1010	3	8	20	K4024-11-N03
Найменування	ВСФ (мм)	ШСФ (мм)	Розміри						Артикул	
			A	B	C					
Подовжувач середнього запору, Se, 480 мм	1710-2210	1280-1520	480	360	—	1	4	20	K4025-05-N03	
Подовжувач середнього запору, Se, 680 мм	2211-2390	—	680	560	—	1	5	20	K4025-07-N03	

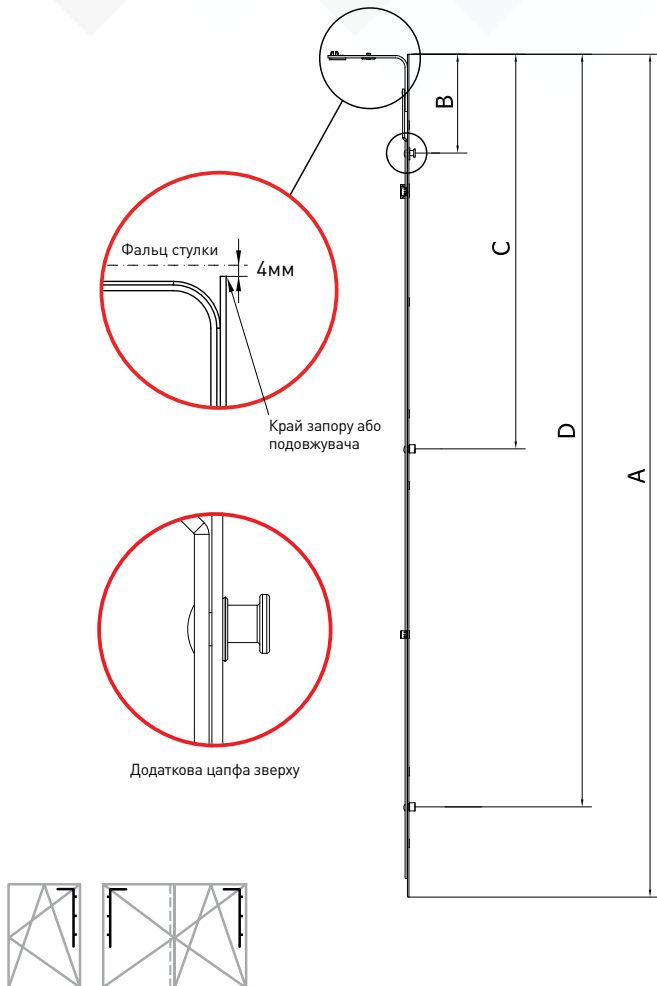
* Розміри B, C і D вказані від краю запору або подовжувача до осі запірної цапфи

Середній запір з додатковою
грибоподібною цапфою

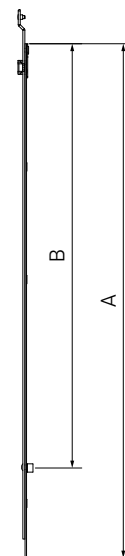
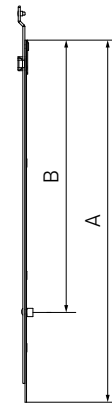
 Кутові передачі
Подовжувачі









KOMFORT LINE K-3

 Середній запір з додатковою
грибоподібною цапфою

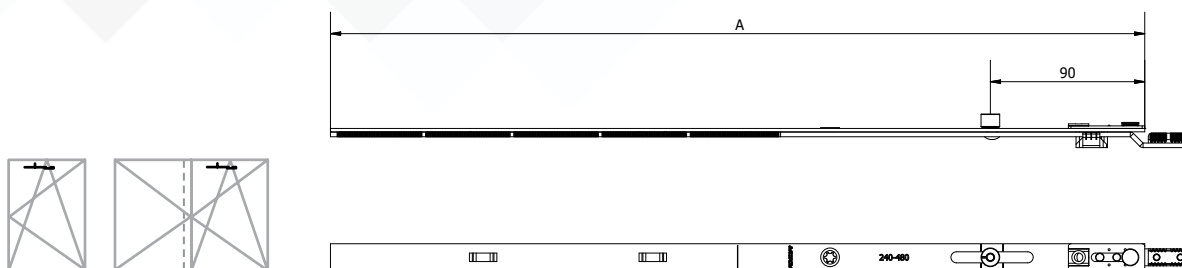
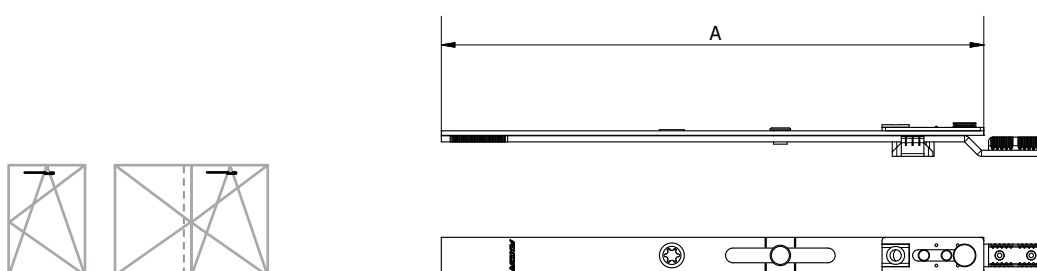
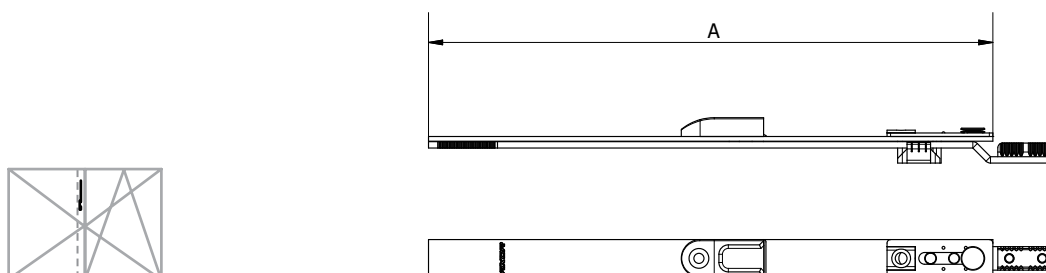
 Подовжувач середнього
запору 480 мм

 Подовжувач середнього
запору 680 мм

- для додаткової точки притиску;
- для висоти > 1710 мм.



Найменування	ВСФ (мм)	ШСФ (мм)	Розміри								Артикул
			A	B*	C*	D*					
Середній запір L=400, 1MR + 1 ML, 600-1000	600-1000	600-1000	400	132	280	—	1	1	3	20	K4008-04-N03
Середній запір L=650, 1MR + 1 ML, 850-1250	850-1250	850-1250	650	132	530	—	1	1	5	20	K4008-06-N03
Середній запір L=820, 1MR + 1 ML, 1250-1430	1251-1430	1251-1430	820	132	700	—	1	1	5	20	K4008-08-N03
Середній запір L=1130, 1MR + 2 ML, 1250-1730	1251-1730	—	1130	132	530	1010	2	1	8	20	K4008-11-N03
Найменування	ВСФ (мм)	ШСФ (мм)	Розміри							Артикул	
			A	B	C						
Подовжувач середнього запору 480 мм	1710-2210	1280-1520	480	360	—	1	0	4	20	K4005-05-N03	
Подовжувач середнього запору 680 мм	2211-2390	—	680	560	—	1	0	5	20	K4005-07-N03	

* Розміри B, C і D вказані від краю запору або подовжувача до осі запірної цапфи

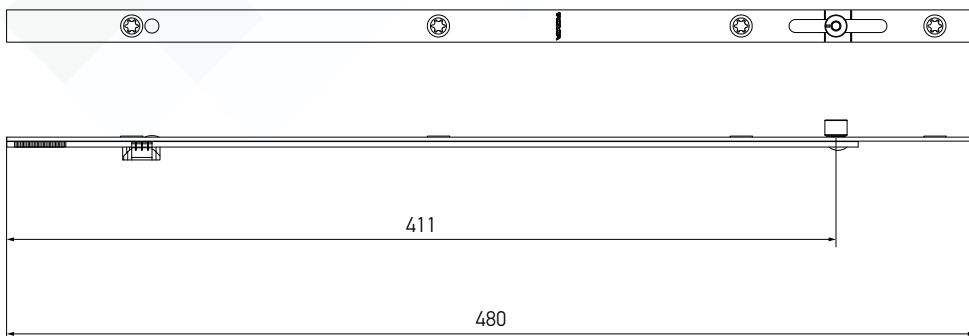
КОМFORT LINE K-3
Лінійний подовжувач із зачепленням

Лінійний подовжувач без цапфи

Подовжувач для штільпової ступки


Найменування	Розмір А					Артикул
Лінійний подовжувач із зачепленням 240 мм	240	1	—	2	25	K4003-02-N03
Лінійний подовжувач із зачепленням 480 мм	480	1	—	2	25	K4003-05-N03
Лінійний подовжувач із зачепленням 240 мм, Se	240	—	1	2	25	K4023-02-N03
Лінійний подовжувач із зачепленням 480 мм, Se	480	—	1	2	25	K4023-05-N03
Лінійний подовжувач без цапфи	240	—	—	2	20	K4038-02-N03
Подовжувач для штільпової ступки 240 мм	240	—	—	2	25	K4015-02-N03
Подовжувач для штільпової ступки 480 мм	480	—	—	2	25	K4015-05-N03

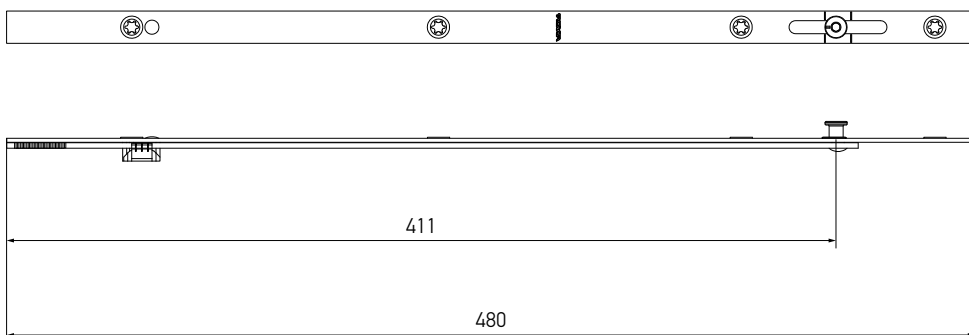


KOMFORT LINE K-3

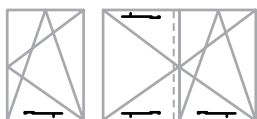
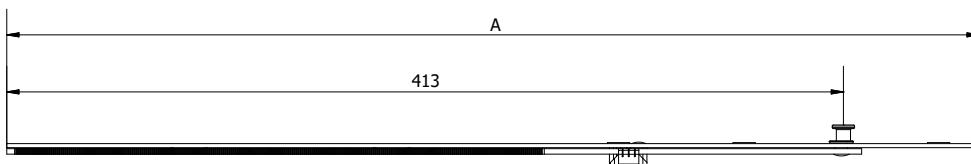
Лінійний подовжувач для кутової передачі



Лінійний подовжувач для кутової передачі, Se



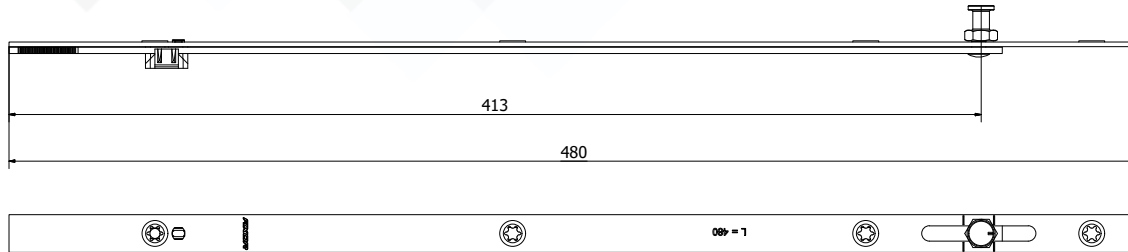
Лінійний подовжувач з можливістю підрізки






Найменування	Розмір A					Артикул
Лінійний подовжувач для кутової передачі L=480 мм	480	1	—	4	20	K4010-00-N03
Лінійний подовжувач для кутової передачі L=680 мм	680	1	—	4	20	K4010-07-N03
Лінійний подовжувач для кутової передачі L=480 мм, Se	480	—	1	4	20	K4030-00-N03
Лінійний подовжувач 480 мм з можливістю підрізки	480	—	1	3	20	K4036-05-N03
Лінійний подовжувач 720 мм з можливістю підрізки	720	—	1	4	20	K4036-07-N03

КОМFORT LINE **K-3**

Подовжувач для алюмінієвого порога, 480 мм



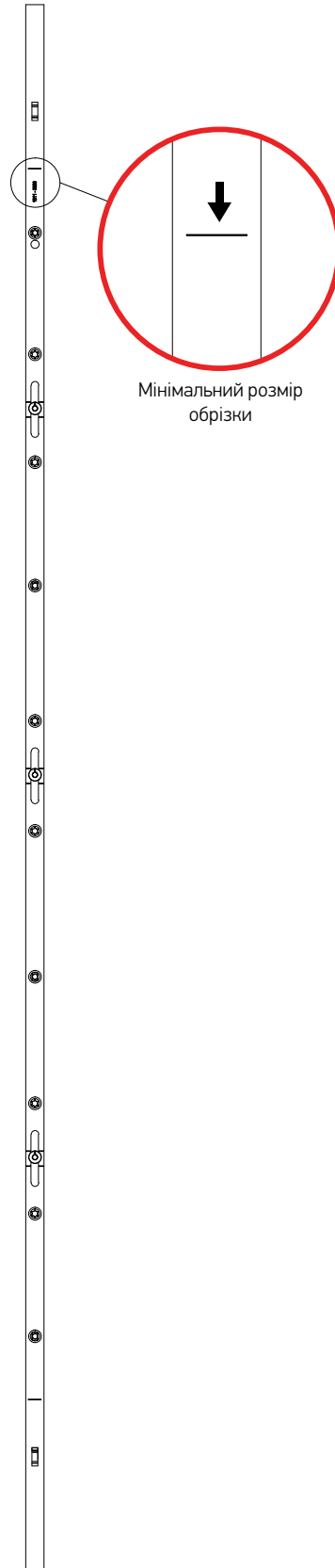
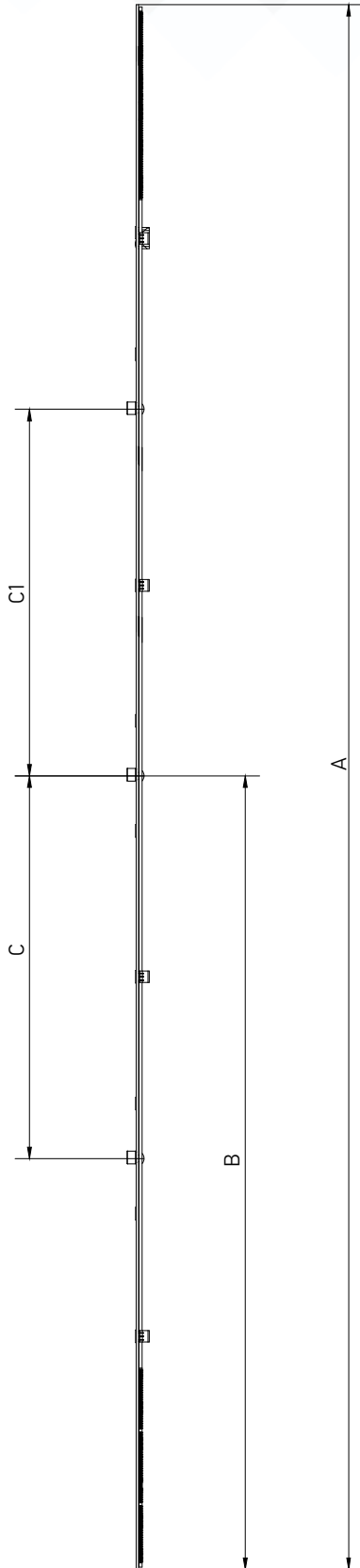
Найменування	Розмір А				Артикул
Подовжувач для алюмінієвого порога, 480 мм.	480	1	4	20	K4039-05-N03







Середній з'єднувач

KOMFORT LINE K-3

Середній з'єднувач



КОМFORT LINE **K-3**

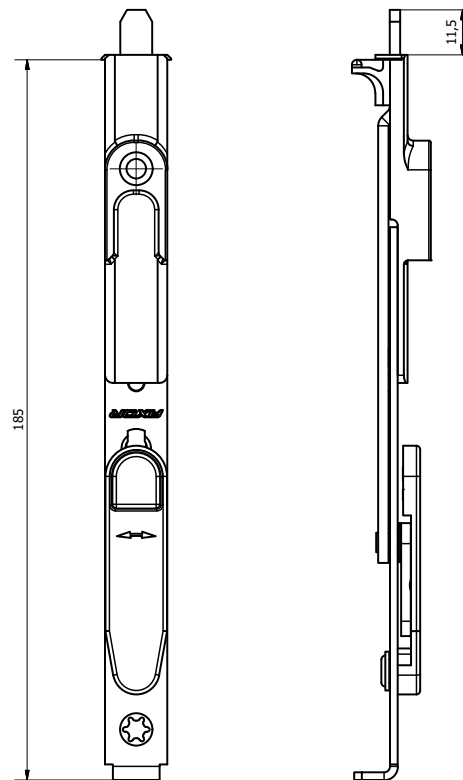
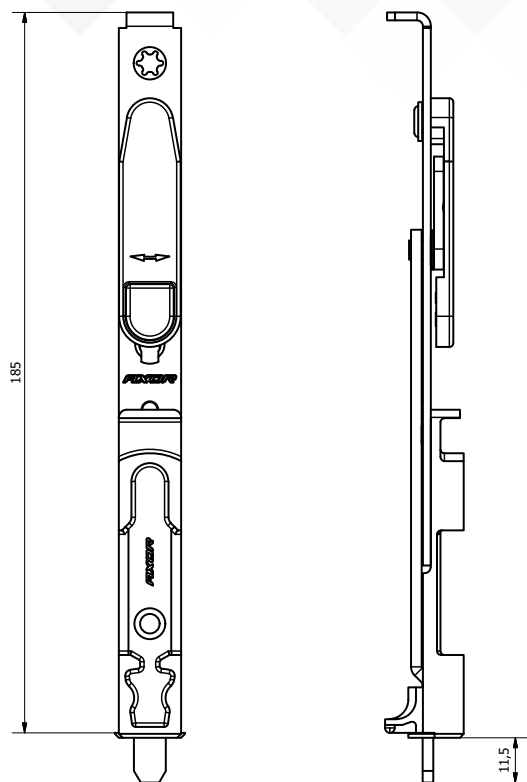
Найменування	ШСФ (мм)	Розміри								Артикул
		A	B	C	C-1					
Середній з'єднувач L = 450, 551-750	551-750	450	225	—	—	—	—	2	20	K4013-05-N03
Середній з'єднувач L = 650, 751-950	751-950	650	325	—	—	1	—	4	20	K4013-07-N03
Середній з'єднувач L = 1130, 951-1430	951-1430	1130	565	—	—	1	—	4	20	K4013-11-N03
Середній з'єднувач L = 1610, 1431-1910	1431-1910	1610	805	330	330	2	—	8	10	K4013-16-N03
Середній з'єднувач L = 2090, 1911-2390	1011-2390	2090	1045	595	595	3	—	10	10	K4013-21-N03
Середній з'єднувач* L = 650, 751-950, Se	751-950	650	325	—	—	—	1	4	20	K4033-07-N03
Середній з'єднувач* L = 1130, 951-1430, Se	951-1430	1130	565	—	—	—	1	4	20	K4033-11-N03
Середній з'єднувач* L = 1610, 1431-1910, Se	1431-1910	1610	805	330	330	—	2	8	10	K4033-16-N03
Середній з'єднувач* L = 2090, 1911-2390, Se	1011-2390	2090	1045	595	595	—	3	10	10	K4033-21-N03

* можливе виробництво з протизламними цапфами для різних рівнів безпеки

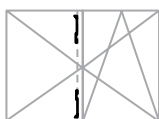
**KOMFORT LINE K-3**



Штульповий шпінгалет, нижній

Штульповий шпінгалет, верхній



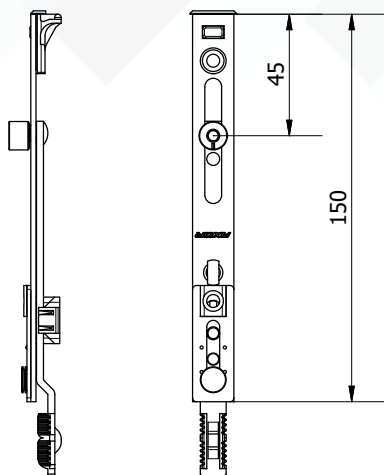
- вихід ригеля 11,5 мм;
- не для протизламних конструкцій;
- додатково можливо приєднати середній запір.



Найменування	ШСФ (мм)	ВСФ (мм)			Артикул
Штульповий шпінгалет (нижній)	400-1280	551-2390	3	50	K4035-01-N03
Штульповий шпінгалет (верхній)	400-1280	551-2390	3	50	K4035-02-N03

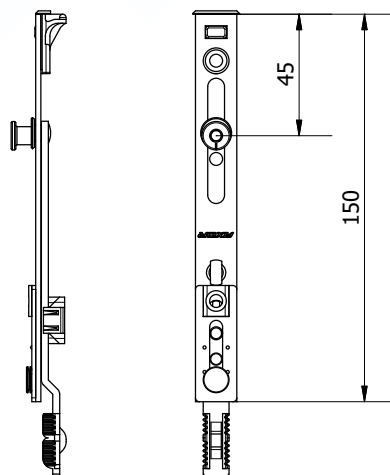
КОМFORT LINE **K-3**

Поворотний шпінгалет 180° (верхній)



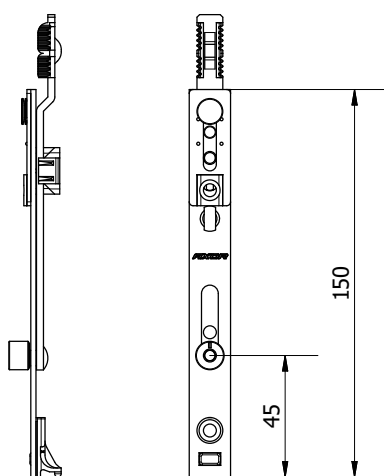
- додатково можливо приєднати середній запір..

Поворотний шпінгалет 180° (верхній), Se



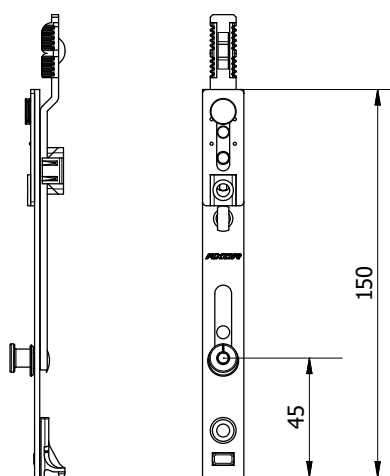
- додатково можливо приєднати середній запір..

Поворотний шпінгалет 90° (нижній)







- додатково можливо приєднати середній запір..

Поворотний шпінгалет 90° (нижній), Se



- додатково можливо приєднати середній запір..



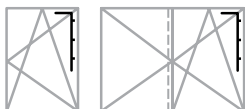
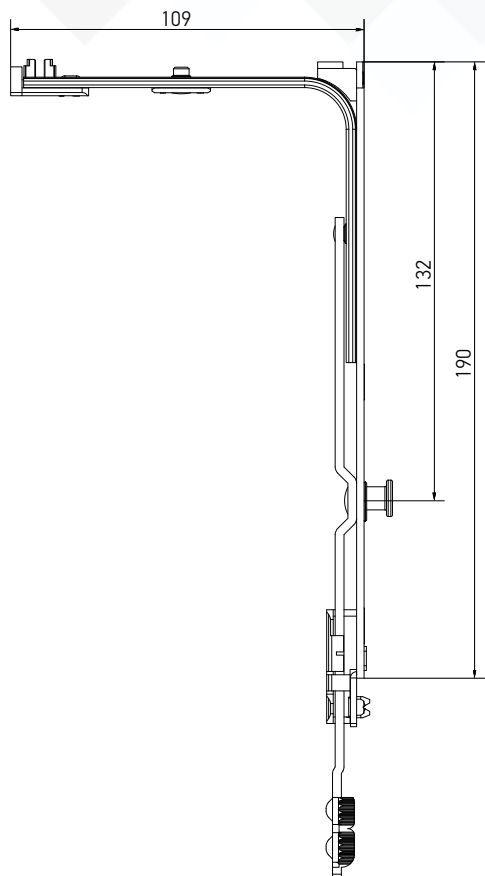
Найменування	ВСФ (мм)					Артикул
Поворотний шпінгалет 180° (верхній)	450-2390	1	—	3	50	K4011-00-N03
Поворотний шпінгалет 90° (нижній)	450-2390	1	—	3	50	K4007-00-N03
Поворотний шпінгалет 180° (верхній), Se	450-2390	—	1	3	50	K4031-00-N03
Поворотний шпінгалет 90° (нижній), Se	450-2390	—	1	3	50	K4027-00-N03



Середній запір

SMART LINE **S+**

Середній запір вертикальний



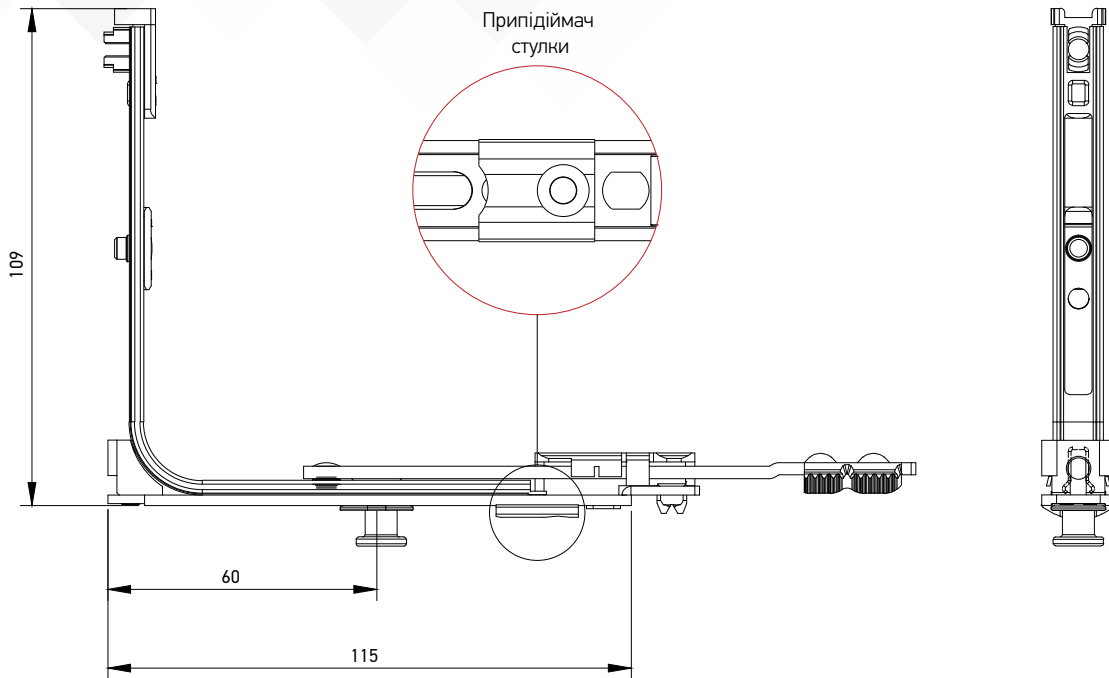
Найменування	Область застосування					Артикул
	ШСФ (мм)	ВСФ (мм)				
Середній запір вертикальний	-	450-2390	1	3	50	S4001-00-N03



Середній запір

SMART LINE S+

Середній запір короткий



Найменування	Область застосування					Артикул
	ШСФ (мм)	ВСФ (мм)				
Середній запір короткий	400-1280	—	1	3	50	S4004-00-N03



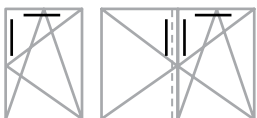
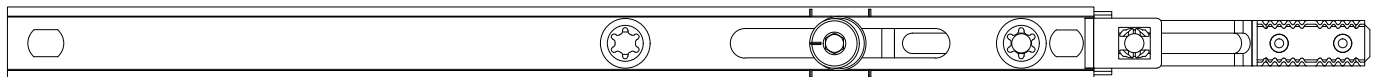
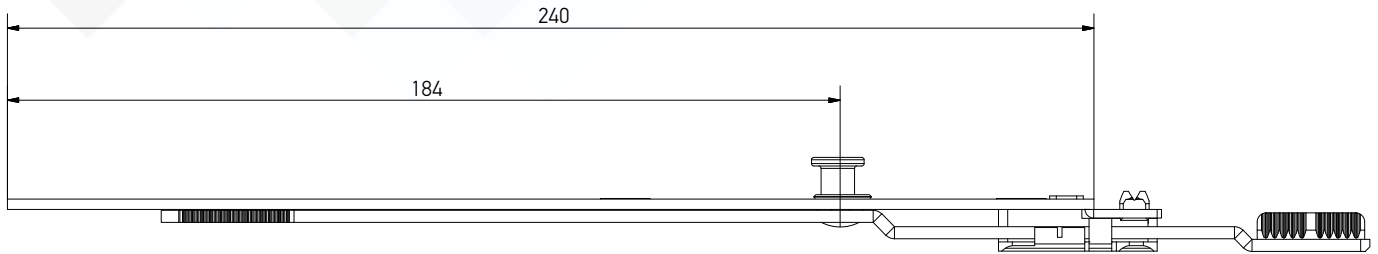
AXORTM

Подовжувач ножиць

Кутові передачі
Подовжувачі

SMART LINE S+

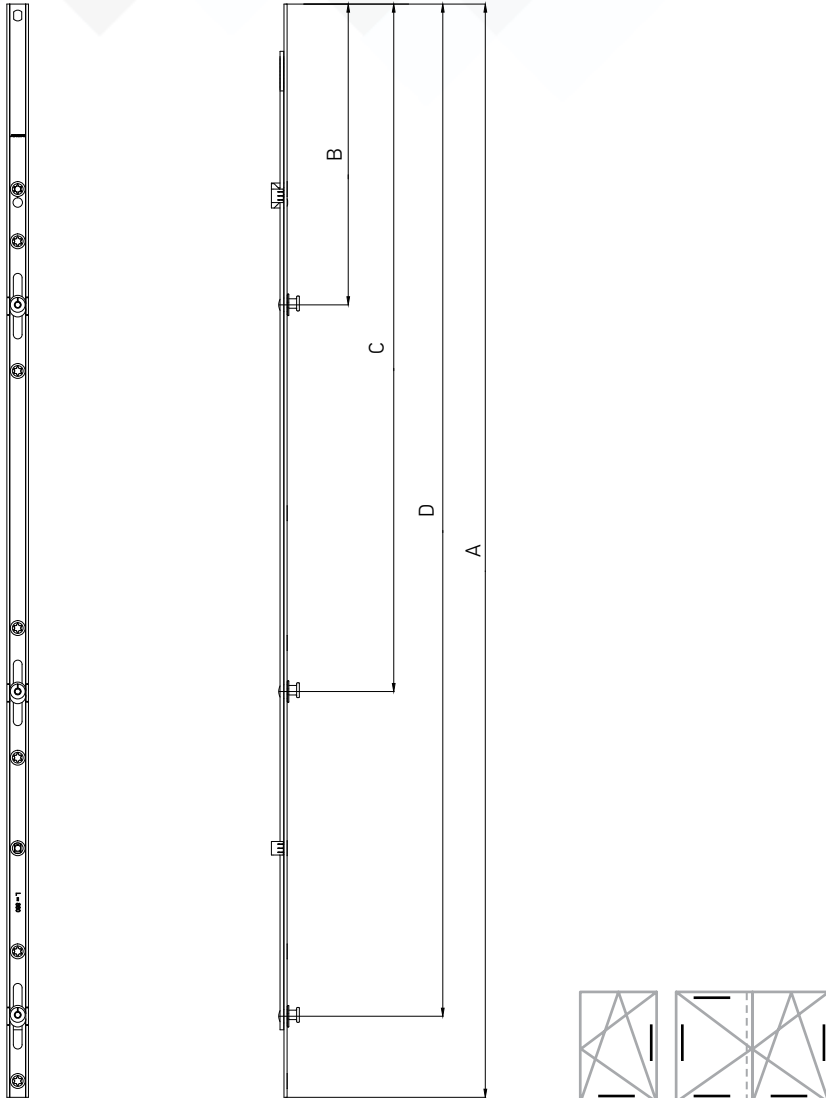
Подовжувач ножиць



Найменування	Розмір				Артикул
Подовжувач ножиць	240	1	2	25	S4003-02-N03

SMART LINE S+

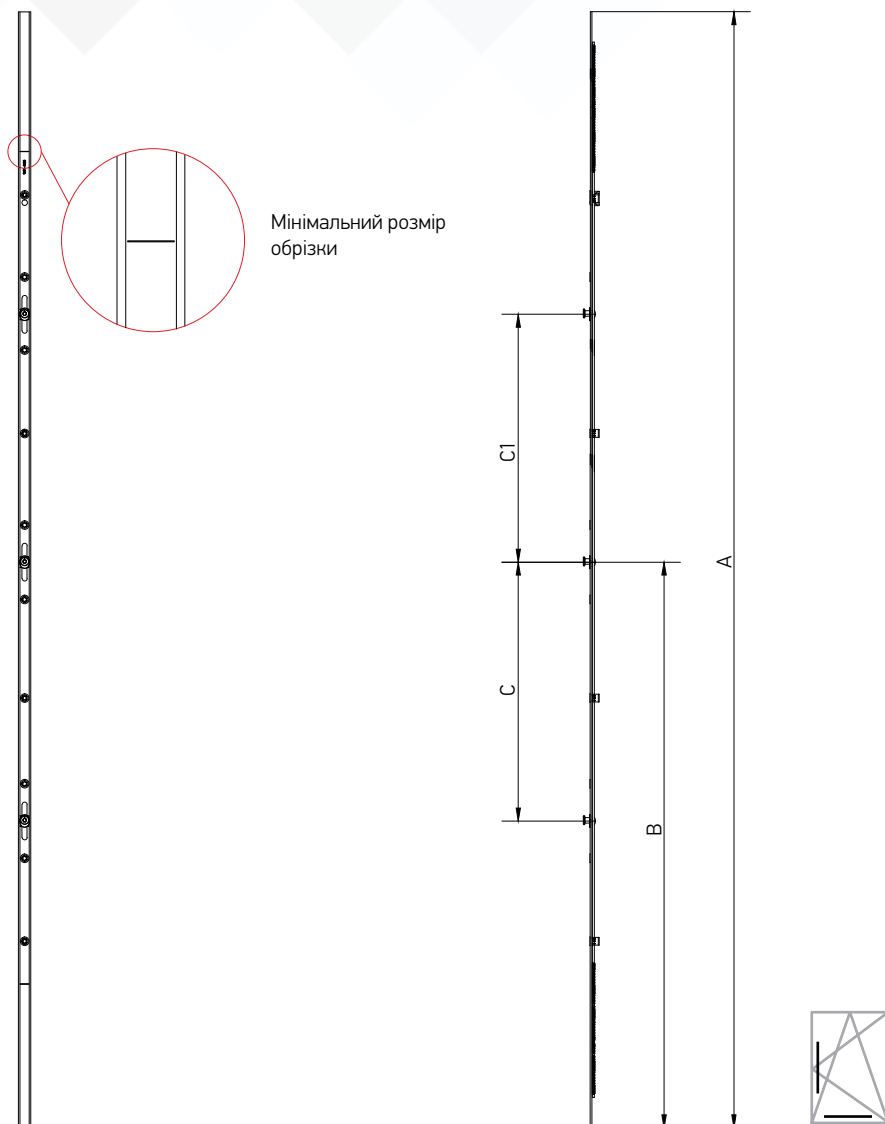
Подовжувач середнього запору



Найменування	ШСФ (мм)	ВСФ (мм)	Розмір							Артикул
			A	B	C	D				
Подовжувач середнього запору L=480	800-1140	850-1230	485	425	—	—	1	4	20	S4002-05-N03
Подовжувач середнього запору L=680	1121-1340	1231-1430	685	625	—	—	1	5	20	S4002-07-N03
Подовжувач середнього запору L=880	1321-1520	1431-1710	885	425	825	—	2	7	20	S4002-09-N03
Подовжувач середнього запору L=1040	—	1711-1910	1045	425	985	—	2	7	20	S4002-10-N03
Подовжувач середнього запору L=1530	—	1911-2390	1535	425	985	1475	3	10	10	S4002-15-N03

**SMART LINE S+**

Середній з'єднувач



Найменування	ШСФ (мм)	Розмір							Артикул
		A	B	C	C1				
Середній з'єднувач L = 520	551-750	520	260	—	—	—	2	20	S4005-05-N03
Середній з'єднувач L = 720	751-950	720	360	—	—	1	4	20	S4005-07-N03
Середній з'єднувач L = 1200	951-1430	1200	600	—	—	1	4	20	S4005-12-N03
Середній з'єднувач L = 1680	1431-1910	1680	840	330	330	2	8	10	S4005-17-N03
Середній з'єднувач L = 2160	1911-2390	2160	1080	595	595	3	10	10	S4005-22-N03

AXOR™



Ножиці

AXOR

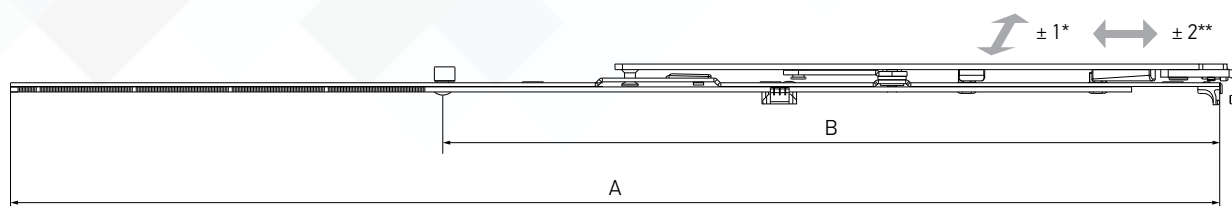
Ножиці

Ножиці

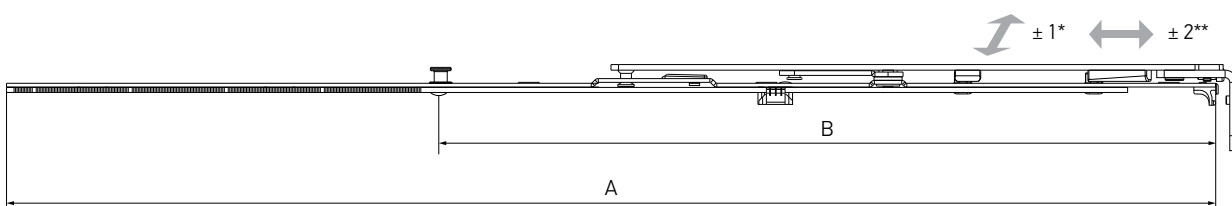
AXOR™

KOMFORT LINE **K-3**

Ножиці



Ножиці, Se



- для профілю з шириною наплаву 18-22 мм;

- міжфальцевий зазор мін. 12 мм.

* регулювання притиску, мм

** регулювання по горизонталі, мм

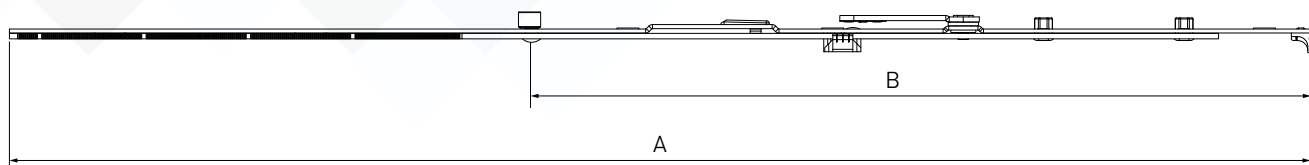


Найменування	ШСФ (мм)	Розміри							Артикул
		A	B						
Ножиці 1, L=450, 400-600	400-600	450	—	—	—	*	3	20	K3001-05-N03
Ножиці 2, L=650, 601-800	601-800	650	—	—	—	*	4	20	K3001-07-N03
Ножиці 2+ML, L=650, 601-800, 1 ML	601-800	650	390	1	—	*	4	18	K3001-57-N03
Ножиці 3, L=890, 801-1040	801-1040	890	537	1	—	*	6	20	K3001-09-N03
Ножиці 4, L=1130, 1041-1280	1041-1280	1130	624	1	—	*	7	20	K3001-11-N03
Ножиці 2+ML, L=650, 601-800, 1 ML, Se	601-800	650	390	—	1	*	4	18	K3021-57-N03
Ножиці 3, L=890, 801-1040, Se	801-1040	890	537	—	1	*	6	20	K3021-09-N03
Ножиці 4, L=1130, 1041-1280, Se	1041-1280	1130	624	—	1	*	7	20	K3021-11-N03

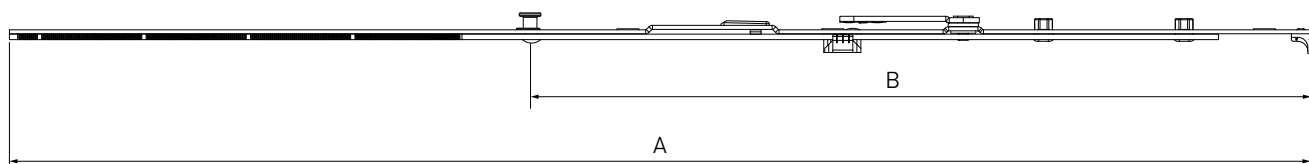
* - див. обмеження за вагою для A 5009-09/13-L/R03, A5010-09/13-L/R03

KOMFORT LINE **K-3**

Ножиці стулки

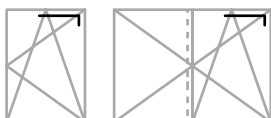


Ножиці стулки, Se

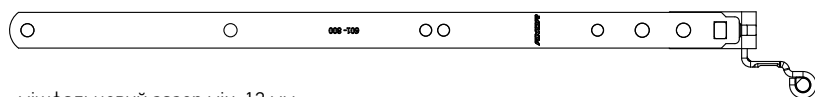
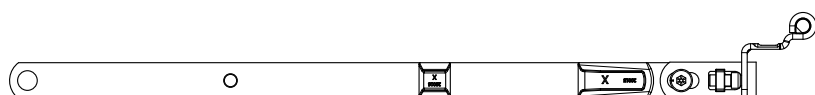


- для профілю з шириною наплаву 18-22 мм;

- міжфальцевий зазор мін. 12 мм;



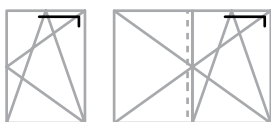
Найменування	ШСФ (мм)	Розміри						Артикул
		A	B					
Ножиці стулки, L= 485, 400-600	400-600	450	—	—	—	3	20	K3013-05-N03
Ножиці стулки, L= 685, 601-800	601-800	650	—	—	—	4	20	K3013-07-N03
Ножиці стулки, 2+ML, L= 685, 601-800	601-800	650	390	1	—	4	20	K3013-57-N03
Ножиці стулки, L= 925, 801-1040, 1 ML	801-1040	890	537	1	—	6	10	K3013-09-N03
Ножиці стулки, L= 1165, 1041-1280, 1 ML	1041-1280	1130	624	1	—	7	10	K3013-11-N03
Ножиці стулки, L= 925, 801-1040, 1 ML	801-1040	890	537	—	1	6	10	K3023-09-N03
Ножиці стулки, L= 1165, 1041-1280, 1 ML	1041-1280	1130	624	—	1	7	10	K3023-11-N03

KOMFORT LINE K-3
Ножиці рами


- міжфальцевий зазор мін. 12 мм;

* регулювання притиску, мм

** регулювання по горизонталі, мм



Найменування	ШСФ (мм)	Виконання	A	C	B	kg		Артикул
Ножиці рами 13, L=248, 400-600, левые	400-600	L	12	20	13	*	10	K3011-02-L03
Ножиці рами 13, L=248, 400-600, правые	400-600	R	12	20	13	*	10	K3011-02-R03
Ножиці рами 13, L=319, 601-800, левые	601-800	L	12	20	13	*	10	K3011-03-L03
Ножиці рами 13, L=319, 601-800, правые	601-800	R	12	20	13	*	10	K3011-03-R03
Ножиці рами 13, L=449, 801-1040, левые	801-1040	L	12	20	13	*	10	K3011-04-L03
Ножиці рами 13, L=449, 801-1040, правые	801-1040	R	12	20	13	*	10	K3011-04-R03
Ножиці рами 13, L=539, 1041-1280, левые	1041-1280	L	20	20	13	*	10	K3011-05-L03
Ножиці рами 13, L=539, 1041-1280, правые	1041-1280	R	20	20	13	*	10	K3011-05-R03

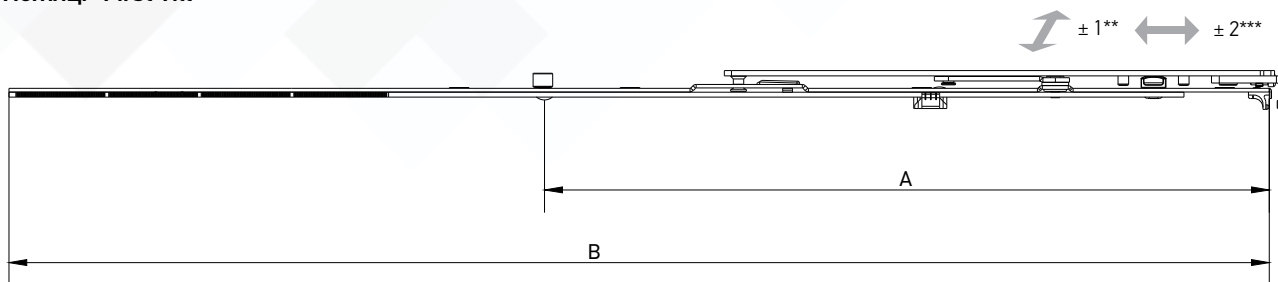
A - міжфальцевий зазор / C - ширина наплаву /

B - зсув осі паза фурнітури

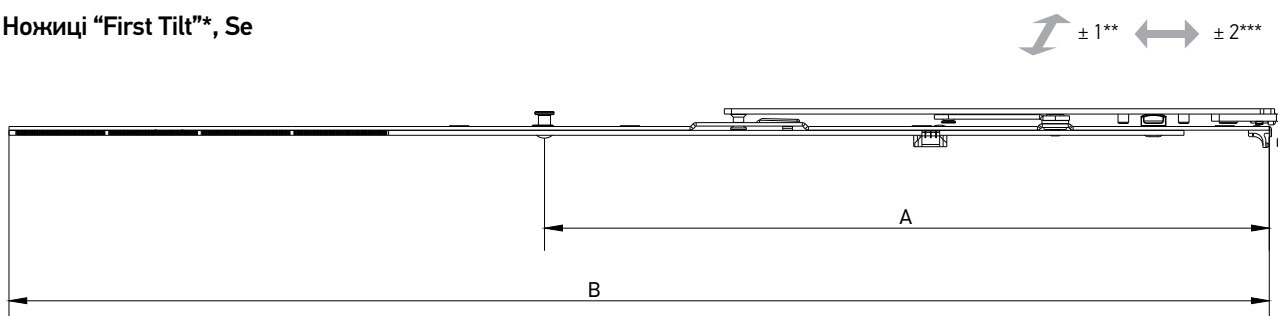
* - див. обмеження за вагою для A 5009-09/13-L/R03, A5010-09/13-L/R03

KOMFORT LINE **K-3**

Ножиці "First Tilt"*



Ножиці "First Tilt"*, Se



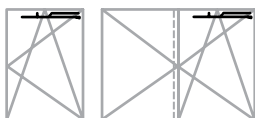
- для профілю з шириною наплаву 18-22 мм;

- міжфальцевий зазор мін. 12 мм;

- використовуються з кутовою передачею та спеціальною відкидною пластиною замість поворотно-відкидного пристрою, дивіться розділ "Варіанти комплектів фурнітури".

** регулювання притиску, мм

*** регулювання по горизонталі, мм



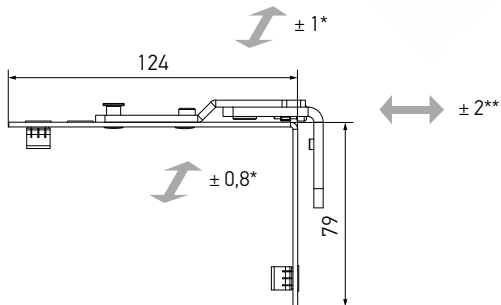
Найменування	ШСФ (мм)	Розміри							Артикул
		A	B						
Ножиці 1, "First Tilt", L=450, 400-600	400-600	450	—	—	—	**	3	20	K3014-05-N03
Ножиці 2, "First Tilt", L=650, 601-800	601-800	650	—	—	—	**	4	20	K3014-07-N03
Ножиці 3, "First Tilt", L=890, 801-1040	801-1040	890	537	1	—	**	6	10	K3014-09-N03
Ножиці 4, "First Tilt", L=1130, 1041-1280	1041-1280	1130	624	1	—	**	7	10	K3014-11-N03
Ножиці 3, "First Tilt", L=890, 801-1040, Se	801-1040	890	537	—	1	**	6	10	K3024-09-N03
Ножиці 4, "First Tilt", L=1130, 1041-1280, Se	1041-1280	1130	624	—	1	**	7	10	K3024-11-N03

* - відкидування перед відчиненням

** - див. обмеження за вагою для A 5009-09/13-L/R03, A5010-09/13-L/R03

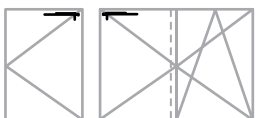
KOMFORT LINE **K-3**

Ножиці поворотні



* регулювання притиску, мм

** регулювання по горизонталі, мм



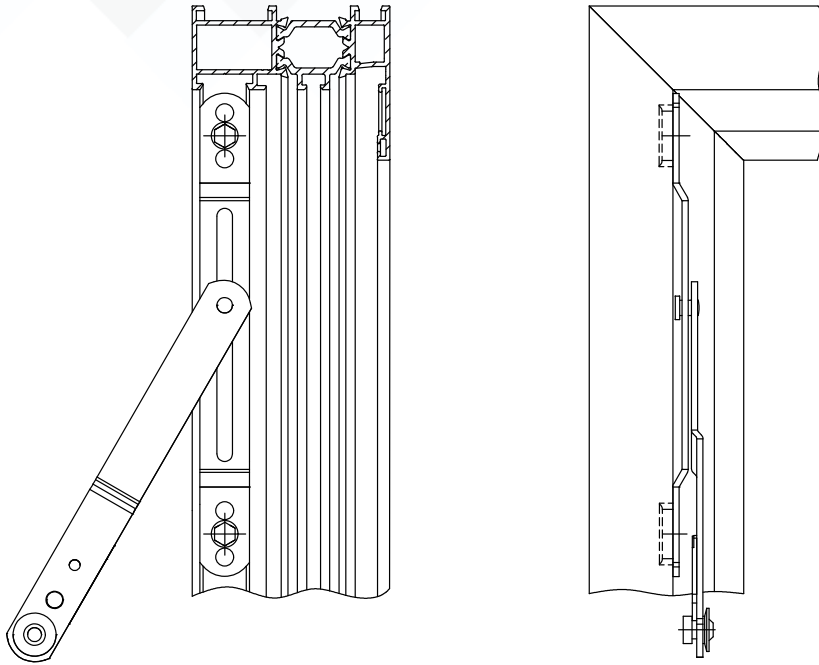
Найменування	ШСФ (мм)					Артикул
Ножиці поворотні	280-1280	0	4	*	100	K5002-00-N03

* - див. обмеження за вагою для А 5009-09/13-L/R03, А5010-09/13-L/R03

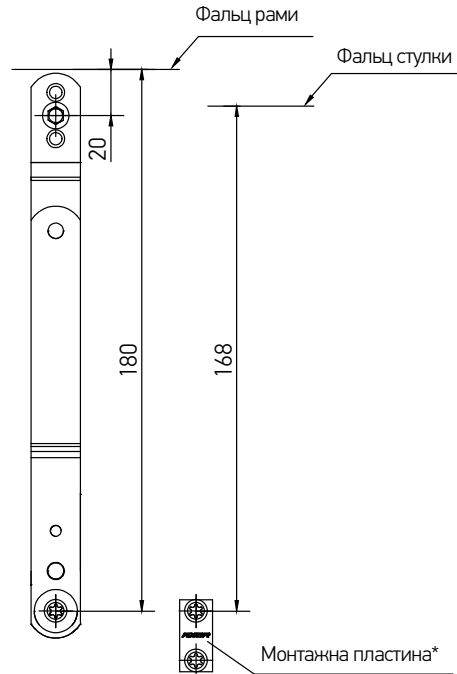
KOMFORT LINE **K-3**

Ножиці

Загальний вигляд положення ножиць на рамі



Інформація для монтажу



Найменування	ВСФ (мм)					Артикул
Фрамужні ножиці для алюмінієвих систем	280-1600	0	3	45	100	A7187-00-N03
Монтажна пластина для фрамужних ножиць	—	—	—	—	—	A7039-00-N03

* - встановлюється на стулковій частині

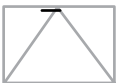
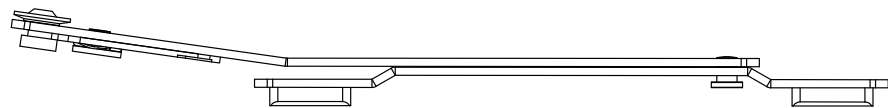
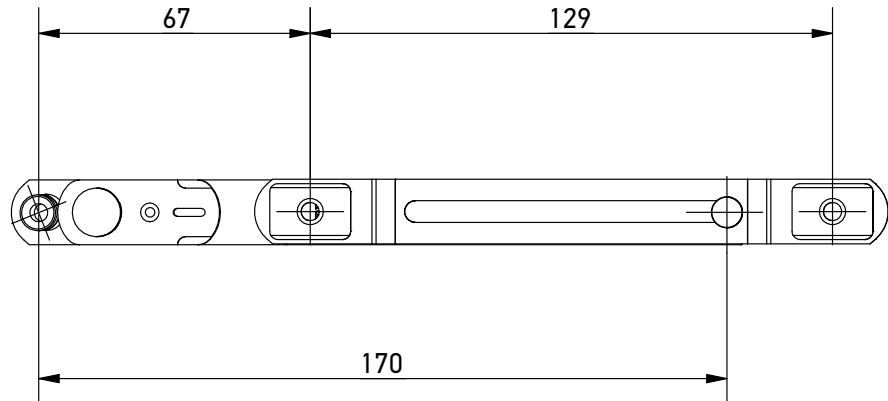
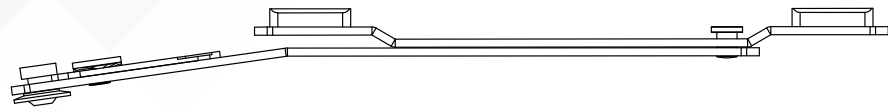
Ножиці

Фрамужні ножиці для горизонтальної установки*

КОМFORT LINE **K-3**

Ножиці

A7039-00-N03



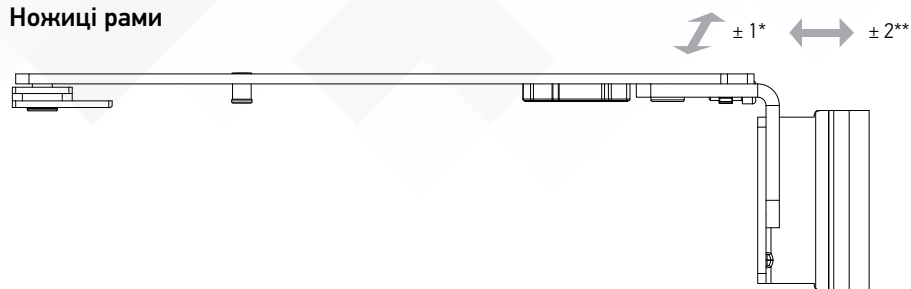
Найменування	ШСФ (мм)				Артикул
Фрамужні ножиці для алюмінієвих систем	450-1710	2	45	100	A7224-00-N03
Монтажна пластина для фрамужних ножиць	—	—	—	—	A7039-00-N03

* - для вертикальної установки використовуються арт. A7187-00-N03



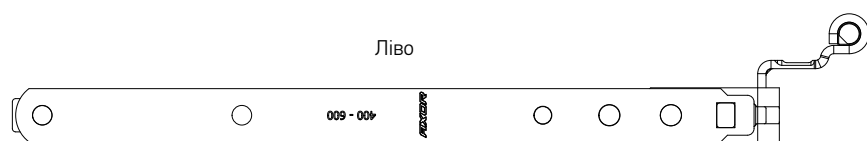
SMART LINE S+

Ножиці рами

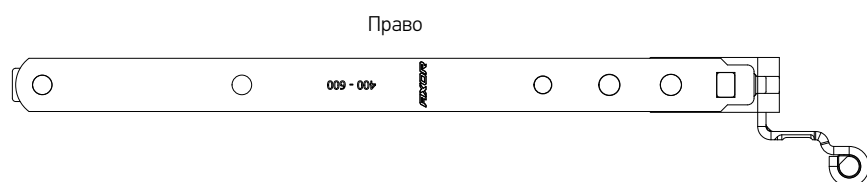


* регулювання притиску, мм

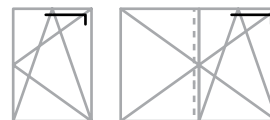
** регулювання по горизонталі, мм



Ліво

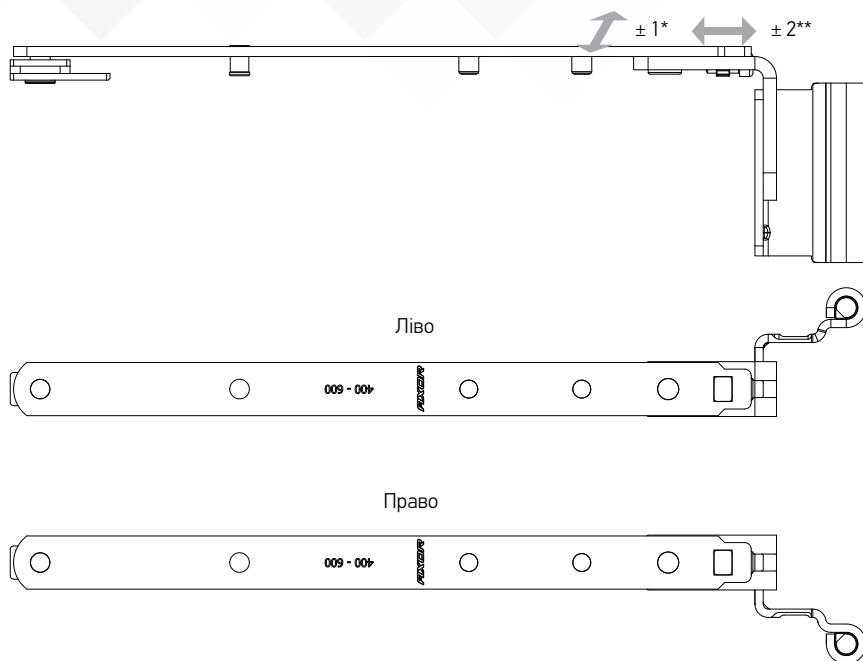


Право



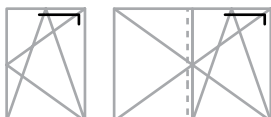
Найменування	ШСФ (мм)	Виконання	kg		Артикул
Ножиці рами 13, L=222, 400-600, ліво	400-600	L	*	25	S3001-02-L03
Ножиці рами 13, L=222, 400-600, право	400-600	R	*	25	S3001-02-R03
Ножиці рами 13, L = 324, 601-800, ліво	601-800	L	*	25	S3001-03-L03
Ножиці рами 13, L = 324, 601-800, право	601-800	R	*	25	S3001-03-R03
Ножиці рами 13, L = 435, 801-1040, ліво	801-1040	L	*	25	S3001-04-L03
Ножиці рами 13, L = 435, 801-1040, право	801-1040	R	*	25	S3001-04-R03
Ножиці рами 13, L = 518, 1041-1280, ліво	1041-1280	L	*	25	S3001-05-L03
Ножиці рами 13, L = 518, 1041-1280, право	1041-1280	R	*	25	S3001-05-R03
Ножиці рами 9, L=222, 400-600, ліво	400-600	L	*	25	S3002-02-L03
Ножиці рами 9, L=222, 400-600, право	400-600	R	*	25	S3002-02-R03
Ножиці рами 9, L = 324, 601-800, ліво	601-800	L	*	25	S3002-03-L03
Ножиці рами 9, L = 324, 601-800, право	601-800	R	*	25	S3002-03-R03
Ножиці рами 9, L = 435, 801-1040, ліво	801-1040	L	*	25	S3002-04-L03
Ножиці рами 9, L = 435, 801-1040, право	801-1040	R	*	25	S3002-04-R03
Ножиці рами 9, L = 518, 1041-1280, ліво	1041-1280	L	*	25	S3002-05-L03
Ножиці рами 9, L = 518, 1041-1280, право	1041-1280	R	*	25	S3002-05-R03

* - див. обмеження за вагою для А 5009-09/13-L/R03, А5010-09/13-L/R03

SMART LINE S+
Ножиці рами "First Tilt"


* регулювання притиску, мм

** регулювання по горизонталі, мм



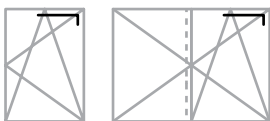
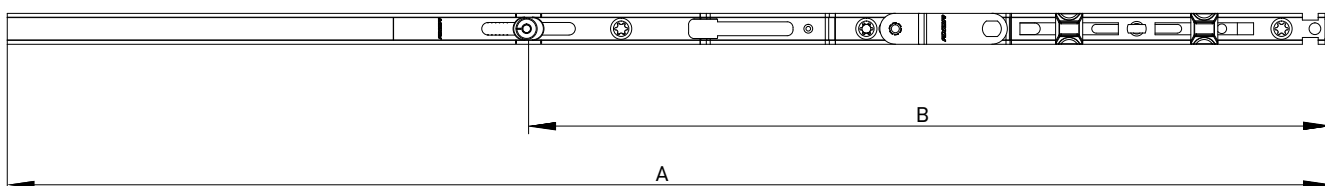
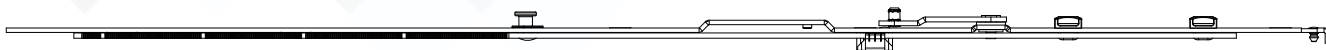
Найменування	ШСФ (мм)	Виконання	kg		Артикул
Ножиці рами 13, "First Tilt" L = 222, 400-600, ліво	400-600	L	*	25	S3006-02-L03
Ножиці рами 13, "First Tilt" L = 222, 400-600, право	400-600	R	*	25	S3006-02-R03
Ножиці рами 13, "First Tilt" L = 319, 601-800, ліво	601-800	L	*	25	S3006-03-L03
Ножиці рами 13, "First Tilt" L = 319, 601-800, право	601-800	R	*	25	S3006-03-R03
Ножиці рами 13, "First Tilt" L = 449, 801-1040, ліво	801-1040	L	*	25	S3006-04-L03
Ножиці рами 13, "First Tilt" L = 449, 801-1040, право	801-1040	R	*	25	S3006-04-R03
Ножиці рами 13, "First Tilt" L=539, 1041-1280, ліво	1041-1280	L	*	25	S3006-05-L03
Ножиці рами 13, "First Tilt" L=539, 1041-1280, право	1041-1280	R	*	25	S3006-05-R03

* - див. обмеження за вагою для А 5009-09/13-L/R03, А5010-09/13-L/R03

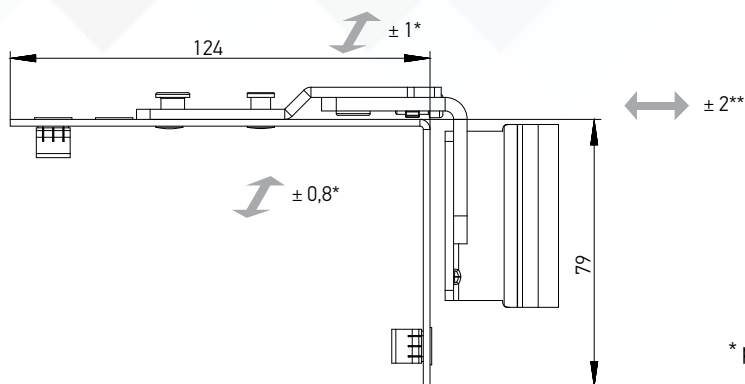


SMART LINE S+

Ножиці стулки

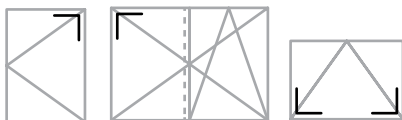
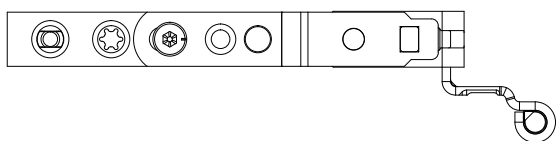
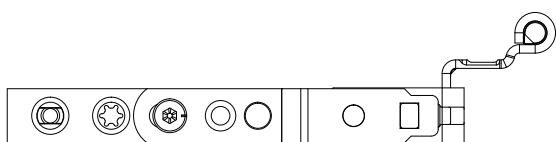


Найменування	ШСФ (мм)	Розмір					Артикул
		А	В				
Ножиці стулки 1 L=485, 400-600	400-600	485	—	0	3	25	S3003-05-N03
Ножиці стулки 2 L=685, 601-800	601-800	685	390	0	4	25	S3003-07-N03
Ножиці стулки 2 L=685, 601-800	601-800	685	390	1	4	25	S3003-57-N03
Ножиці стулки 3 L=925, 801-1040	801-1040	925	538	1	6	25	S3003-09-N03
Ножиці стулки 4 L=1165, 1041-1280	1041-1280	1165	625	1	7	10	S3003-12-N03

SMART LINE S+
Поворотні ножиці


* регулювання притиску, мм

** регулювання по горизонталі, мм



Найменування	ШСФ (мм)					Артикул
Поворотні ножиці 12/18-13 ліво	280-1200	0	*	3	25	S5009-13-L03
Поворотні ножиці 12/18-13 право	280-1200	0	*	3	25	S5009-13-R03
Поворотні ножиці 12/18-9 ліво	280-1200	0	*	3	25	S5009-09-L03
Поворотні ножиці 12/18-9 право	280-1200	0	*	3	25	S5009-09-R03
Поворотні ножиці 12/20-13 ліво	280-1200	0	*	3	25	S5001-13-L03
Поворотні ножиці 12/20-13 право	280-1200	0	*	3	25	S5001-13-R03
Поворотні ножиці 12/20-9 ліво	280-1200	0	*	3	25	S5001-09-L03
Поворотні ножиці 12/20-9 право	280-1200	0	*	3	25	S5001-09-R03

* - див. обмеження за вагою для A 5009-09/13-L/R03, A5010-09/13-L/R03



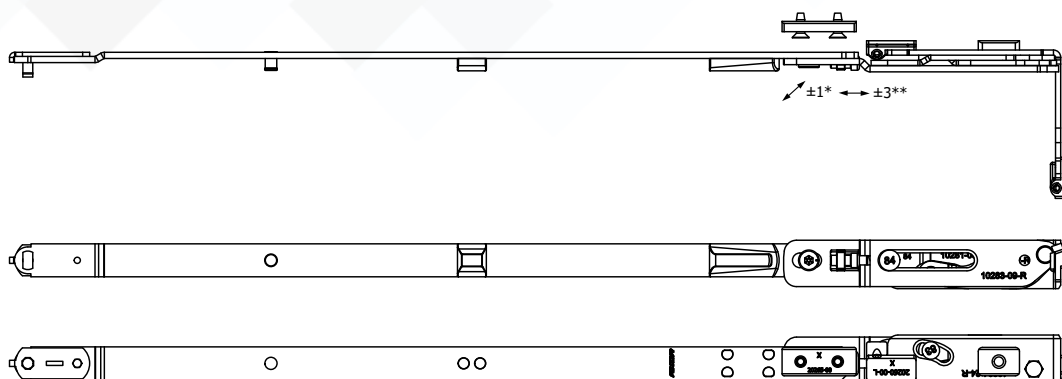
AXOR™

Ножиці

Ножиці

ELITE+

Ножиці прихованої петльової групи для алюмінієвих систем, 9/13 мм



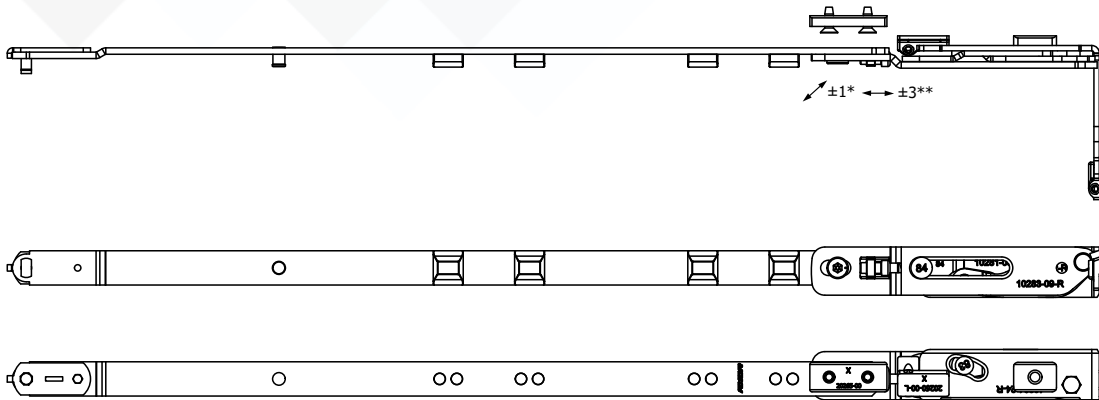
* регулювання притиску, мм;

** регулювання по горизонталі, мм.

Найменування	ШСФ (мм)	Виконання	A	C	B	kg				Артикул
Ножиці прихованої петльової групи для алюмінієвих систем, 9 мм, 480-800, ліво	480-800	L	12	—	9	130	1	2	10	A3010-02-L03
Ножиці прихованої петльової групи для алюмінієвих систем, 9 мм, 480-800, право	480-800	R	12	—	9	130	1	2	10	A3010-02-R03
Ножиці прихованої петльової групи для алюмінієвих систем, 9 мм, 801-1040, ліво	801-1040	L	12	—	9	130	1	2	10	A3010-03-L03
Ножиці прихованої петльової групи для алюмінієвих систем, 9 мм, 801-1040, право	801-1040	R	12	—	9	130	1	2	10	A3010-03-R03
Ножиці прихованої петльової групи для алюмінієвих систем, 9 мм, 1041-1280, ліво	1041-1280	L	12	—	9	130	1	2	10	A3010-04-L03
Ножиці прихованої петльової групи для алюмінієвих систем, 9 мм, 1041-1280, право	1041-1280	R	12	—	9	130	1	2	10	A3010-04-R03
Ножиці прихованої петльової групи для алюмінієвих систем, 13 мм, 480-800, ліво	480-800	L	12	—	13	130	1	2	10	A3014-02-L03
Ножиці прихованої петльової групи для алюмінієвих систем, 13 мм, 480-800, право	480-800	R	12	—	13	130	1	2	10	A3014-02-R03
Ножиці прихованої петльової групи для алюмінієвих систем, 13 мм, 801-1040, ліво	801-1040	L	12	—	13	130	1	2	10	A3014-03-L03
Ножиці прихованої петльової групи для алюмінієвих систем, 13 мм, 801-1040, право	801-1040	R	12	—	13	130	1	2	10	A3014-03-R03
Ножиці прихованої петльової групи для алюмінієвих систем, 13 мм, 1041-1280, ліво	1041-1280	L	12	—	13	130	1	2	10	A3014-04-L03
Ножиці прихованої петльової групи для алюмінієвих систем, 13 мм, 1041-1280, право	1041-1281	R	12	—	13	130	1	2	10	A3014-04-R03
Найменування	ШСФ (мм)	Виконання	A	C	B	kg			Артикул	
Шаблон для свердління, прихована петльова група для алюмінієвих систем	—	L/R	—	—	—	—	Ø3	—	A7164-00-N03	

A - міжфальцевий зазор / C - ширина наплав / B - зсув осі паза фурнітури

Ножиці "First Tilt" прихованої петльової групи для алюмінієвих систем, 9/13 мм



* регулювання притиску, мм;

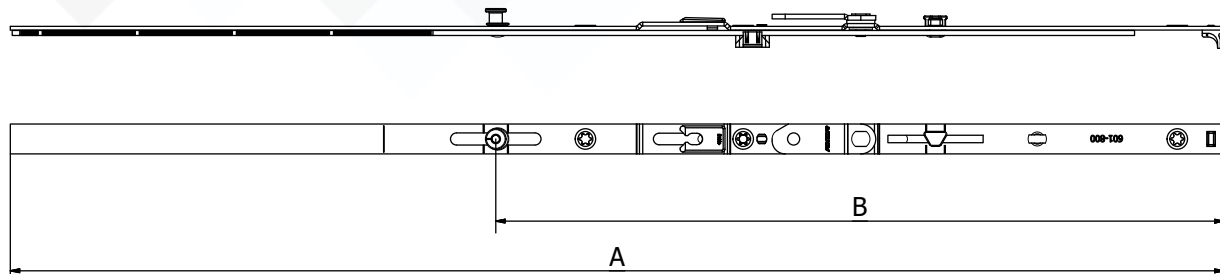
** регулювання по горизонталі, мм;

Найменування	ШСФ (мм)	Виконання	A	C	B	kg				Артикул
Ножиці "FIRST TILT" прихованої петльової групи для алюмінієвих систем, 9 мм, 480-800, ліво	480-800	L	12	—	9	130	1	2	10	A3009-02-L03
Ножиці "FIRST TILT" прихованої петльової групи для алюмінієвих систем, 9 мм, 480-800, право	480-800	R	12	—	9	130	1	2	10	A3009-02-R03
Ножиці "FIRST TILT" прихованої петльової групи для алюмінієвих систем, 9 мм, 801-1040, ліво	801-1040	L	12	—	9	130	1	2	10	A3009-03-L03
Ножиці "FIRST TILT" прихованої петльової групи для алюмінієвих систем, 9 мм, 801-1040, право	801-1040	R	12	—	9	130	1	2	10	A3009-03-R03
Ножиці "FIRST TILT" прихованої петльової групи для алюмінієвих систем, 9 мм, 1041-1280, ліво	1041-1280	L	12	—	9	130	1	2	10	A3009-04-L03
Ножиці "FIRST TILT" прихованої петльової групи для алюмінієвих систем, 9 мм, 1041-1280, право	1041-1280	R	12	—	9	130	1	2	10	A3009-04-R03
Ножиці "FIRST TILT" прихованої петльової групи для алюмінієвих систем, 13 мм, 480-800, ліво	480-800	L	12	—	13	130	1	2	10	A3013-02-L03
Ножиці "FIRST TILT" прихованої петльової групи для алюмінієвих систем, 13 мм, 480-800, право	480-800	R	12	—	13	130	1	2	10	A3013-02-R03
Ножиці "FIRST TILT" прихованої петльової групи для алюмінієвих систем, 13 мм, 801-1040, ліво	801-1040	L	12	—	13	130	1	2	10	A3013-03-L03
Ножиці "FIRST TILT" прихованої петльової групи для алюмінієвих систем, 13 мм, 801-1040, право	801-1040	R	12	—	13	130	1	2	10	A3013-03-R03
Ножиці "FIRST TILT" прихованої петльової групи для алюмінієвих систем, 13 мм, 1041-1280, ліво	1041-1280	L	12	—	13	130	1	2	10	A3013-04-L03
Ножиці "FIRST TILT" прихованої петльової групи для алюмінієвих систем, 13 мм, 1041-1280, право	1041-1280	R	12	—	13	130	1	2	10	A3013-04-R03
Найменування	ШСФ (мм)	Виконання	A	C	B	kg			Артикул	
Шаблон для свердління, прихована петльова група для алюмінієвих систем	—	L/R	12	—	—	—	Ø3	—	A7164-00-N03	

A - міжфальцевий зазор / C - ширина наплаву / B - зсув осі паза фурнітури



Ножиці стулки прихованої петльової групи

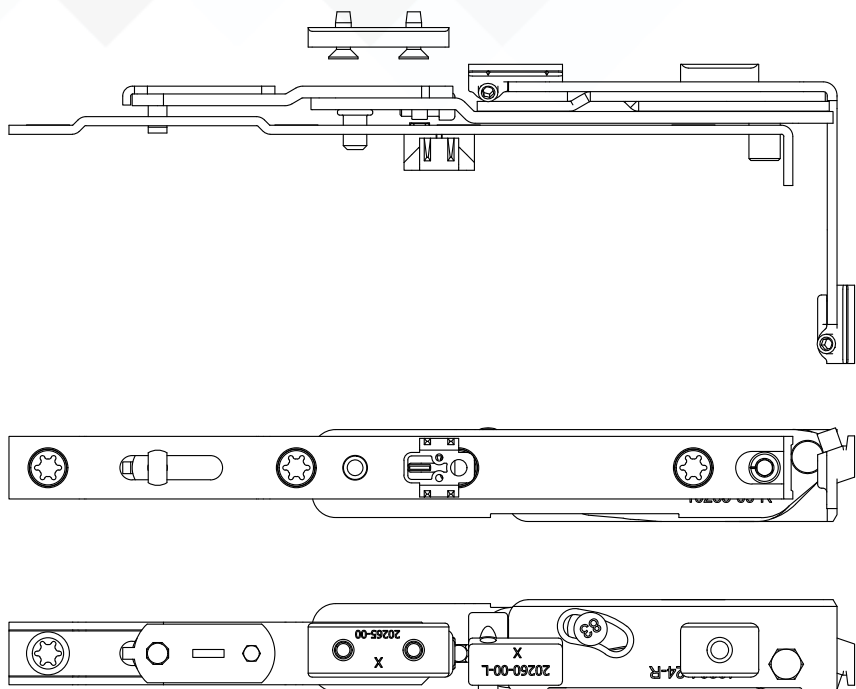


Найменування	ШСФ (мм)	Виконання	Розмір					Артикул
			А	В				
Ножиці стулки прихованої петльової групи 1 L=530, 480-680, ліво	480-680	L	530	-	—	3	20	K3030-06-L03
Ножиці стулки прихованої петльової групи 1 L=530, 480-680, право	480-680	R	530	-	—	3	20	K3030-06-R03
Ножиці стулки прихованої петльової групи 2 L=650, 600-800, ліво	600-800	L	650	390	1	4	20	K3030-07-L03
Ножиці стулки прихованої петльової групи 2 L=650, 600-800, право	600-800	R	650	390	1	4	20	K3030-07-R03
Ножиці стулки прихованої петльової групи 3 L=890, 801-1040, ліво	801-1040	L	890	536	1	7	20	K3030-09-L03
Ножиці стулки прихованої петльової групи 3 L=890, 801-1040, право	801-1040	R	890	536	1	7	20	K3030-09-R03
Ножиці стулки прихованої петльової групи 4 L=1130, 1041-1280, ліво	1041-1280	L	1130	623	1	8	20	K3030-12-L03
Ножиці стулки прихованої петльової групи 4 L=1130, 1041-1280, право	1041-1280	R	1130	623	1	8	20	K3030-12-R03

A - міжфальцевий зазор / C - ширина наплаву / B - зсув осі паза фурнітури

ELIT

Поворотні ножиці прихованої петльової групи для алюмінієвих систем, 9/13 мм



Найменування	ШСФ (мм)	Виконання	A	C	B	kg				Артикул
Поворотні ножиці прихованої петльової групи для алюмінієвих систем, 9 мм, ліво	320-1280	L	12	—	9	100	5	2	10	A5030-09-L03
Поворотні ножиці прихованої петльової групи для алюмінієвих систем, 9 мм, право	320-1280	R	12	—	9	100	5	2	10	A5030-09-R03
Поворотні ножиці прихованої петльової групи для алюмінієвих систем, 13 мм, ліво	320-1280	L	12	—	13	100	5	2	10	A5040-13-L03
Поворотні ножиці прихованої петльової групи для алюмінієвих систем, 13 мм, право	320-1280	R	12	—	13	100	5	2	10	A5040-13-R03
Найменування	ШСФ (мм)	Виконання	A	C	B	kg			Артикул	
Шаблон для свердління, прихована петльова група	—	L/R	—	—	—	—	Ø3	—	A7164-00-N03	

A - міжфальцевий зазор / C - ширина наплав / B - зсув осі паза фурнітури

AXOR™

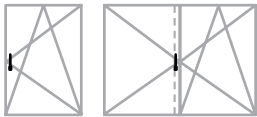
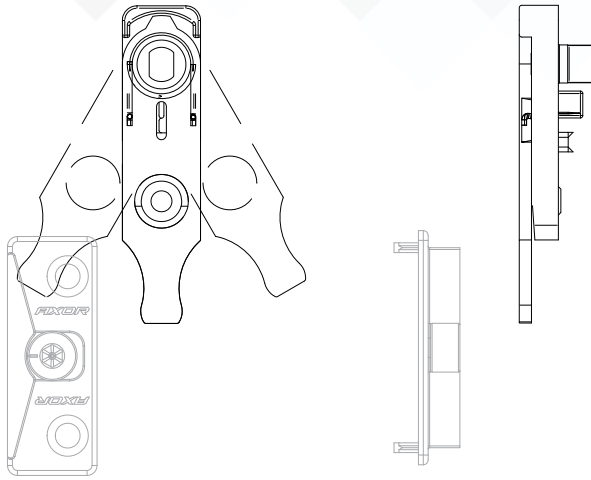


Додаткові елементи

AXOR

KOMFORT LINE K-3 SMART LINE S+

Мікроліфт-блокіратор



Найменування	Виконання	A	C	B	kg			Артикул
Мікроліфт-блокіратор	L/R	—	—	—	—	1	100	A7001-00-N03
Опора мікроліфта-блокіратора	L/R	12	—	09	—	2	250	A6028-09-N03
Опора мікроліфта-блокіратора	L/R	12	—	13	—	2	250	A6043-13-N03
Опора мікроліфта-блокіратора для штупльової ступки	L/R	—	—	—	—	2	100	A6046-00-N03
Опора мікроліфта-блокіратора для штупльової ступки	L/R	12	20	09-13	—	2	250	A6001-00-N03

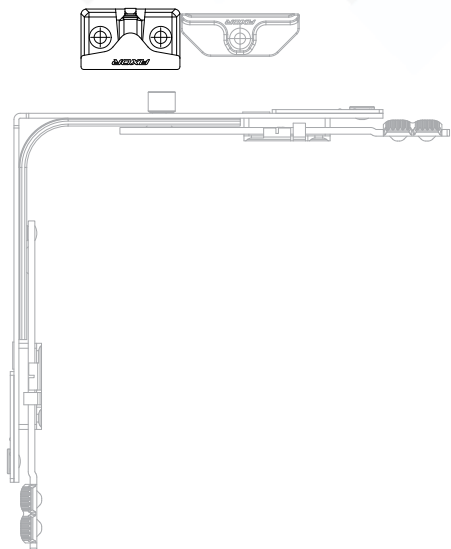
A - міжфальцевий зазор / C - ширина наплав / B - зсув осі паза фурнітури

**AXOR**TM

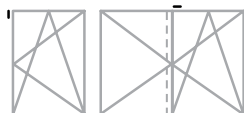
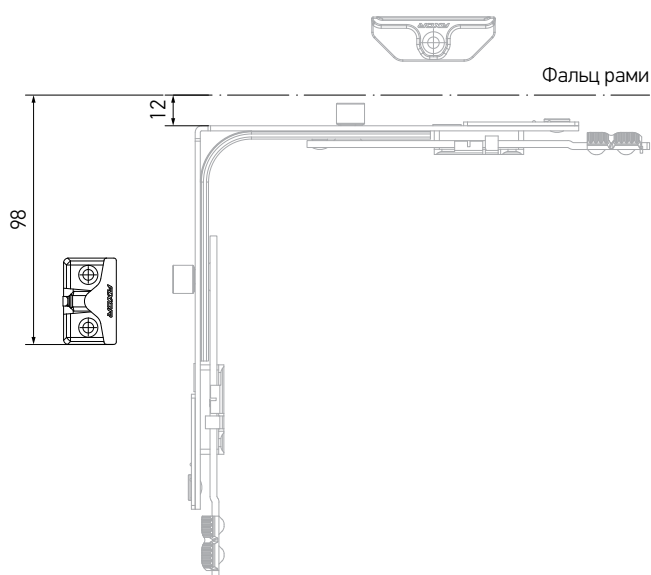
Мікрощілинне провітрювання

KOMFORT LINE K-3 SMART LINE S+

Мікрощілинне провітрювання



- застосовується з кутовими передачами стандарт і вузькою;
- не залежить від напрямку відчинення стулки;
- створює зазор для щільного провітрювання 7 мм;
- рекомендується застосовувати з 8-позиційної ручкою.



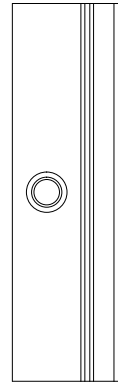
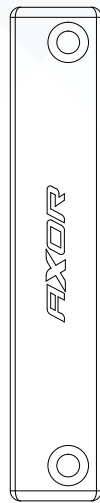
Найменування	Найменування профілю	Виконання	A	C	B			Артикул
Мікрощілинне провітрювання	алюмінієвий профіль, 9 мм	L/R	12	—	9	2	—	A6026-09-N03
Мікрощілинне провітрювання	алюмінієвий профіль, 13 мм	L/R	12	—	13	2	—	A6044-13-N03

* Артикули для інших елементів дивіться в розділі №8

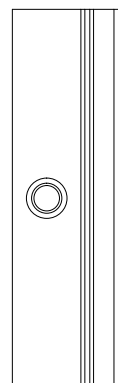
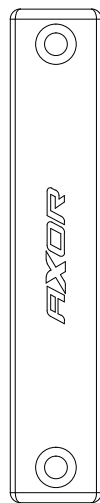
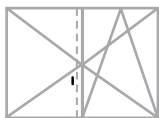
A - міжфальцевий зазор / C - ширина наплав / B - зсув осі паза фурнітури

KOMFORT LINE K-3 SMART LINE S+

Магнітна балконна защіпка



Магнітна балконна защіпка для штапльового приводу

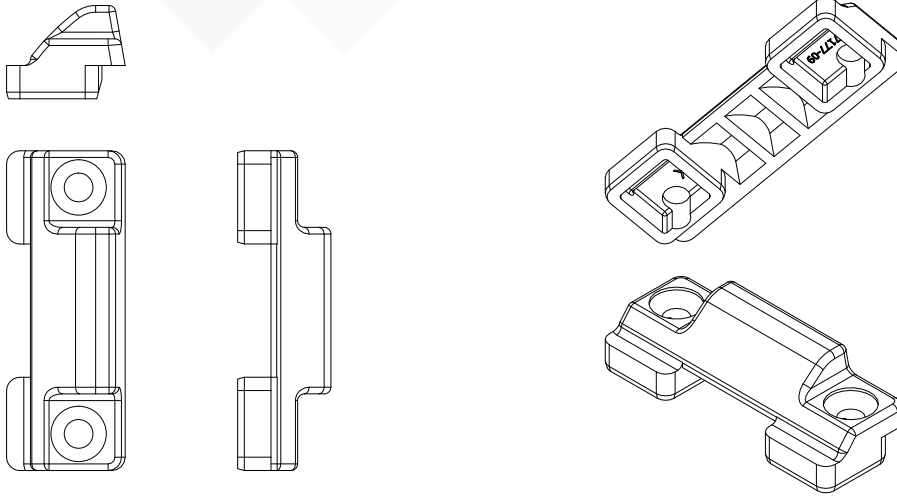


Найменування	Виконання	A	C	B			Артикул
Магнітна балконна защіпка, рамна частина	L/R	12	20	—	2 / 4x35	100	A7188-00-N03
Магнітна балконна защіпка, стулкова частина, 13-а система	L/R	—	—	13	1/4x30	100	A7055-13-N03
Магнітна балконна защіпка, стулкова частина, 9-а система	L/R	—	—	9	1/4x30	100	A7055-09-N03
Магнітна балконна защіпка для штапльового приводу, рамна частина	L/R	—	—	—	2 / 4x30	100	A7054-00-N03

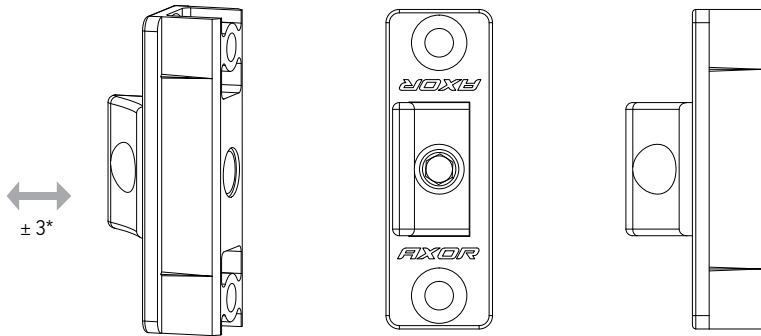
A - міжфальцевий зазор / C - ширина наплаву / B - зсув осі паза фурнітури

**AXOR**TM**Прихований середній притиск****KOMFORT LINE K-3 SMART LINE S+**

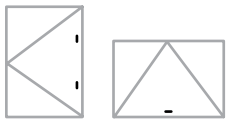
Прихований середній притиск, рамна частина





Прихований середній притиск, стулкова частина



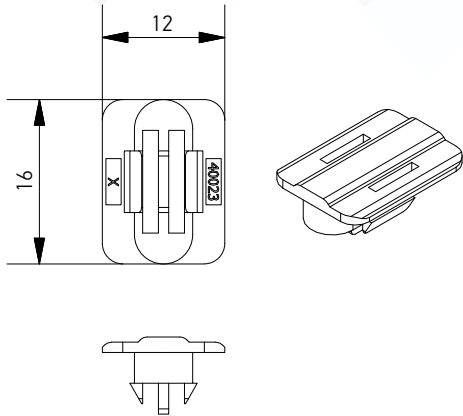
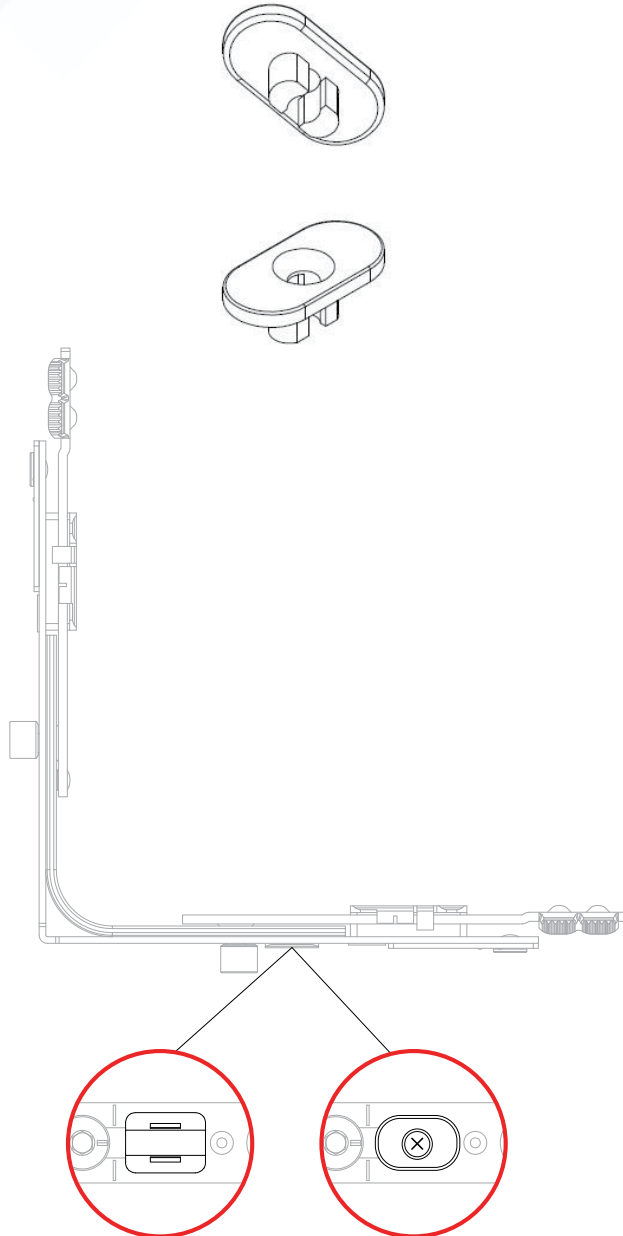
* регулювання по горизонталі, мм



Найменування	A	C	B			Артикул
Прихований середній притиск, рамна частина 12/18-13 для алюмінієвих систем	12	18	13	2 / 3,9x35	100	A7177-09-N03
Прихований середній притиск, рамна частина 12/18-09 для алюмінієвих систем	12	18	9	2 / 3,9x35	100	A7177-13-N03
Прихований середній притиск, стулкова частина	—	—	—	2 / 3,9x30	100	A7056-00-N03

KOMFORT LINE K-3 SMART LINE S+

Обмежувач повороту ручки на 90°

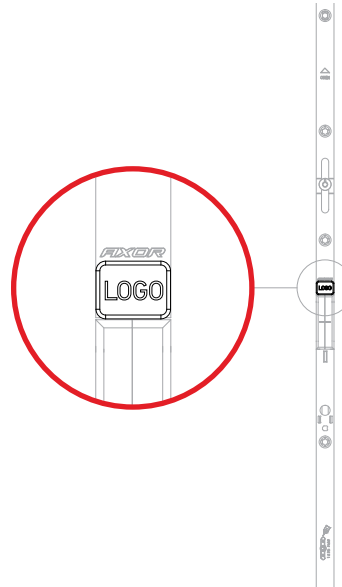
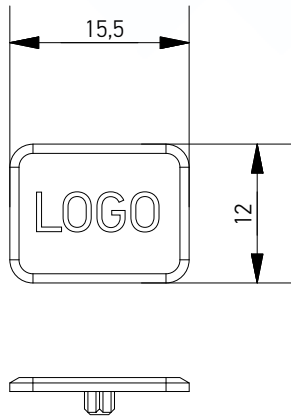
Обмежувач повороту ручки на 90°
зі сплаву ZAMAK

Найменування		Артикул
Обмежувач повороту ручки на 90°	4000	A7052-00-N03
Обмежувач повороту ручки на 90° зі сплаву ZAMAK	1000	A7103-00-N03

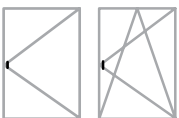
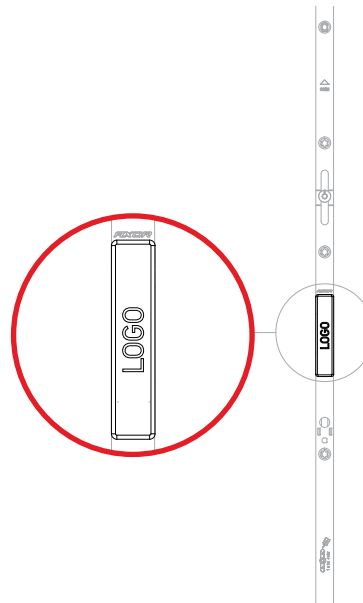
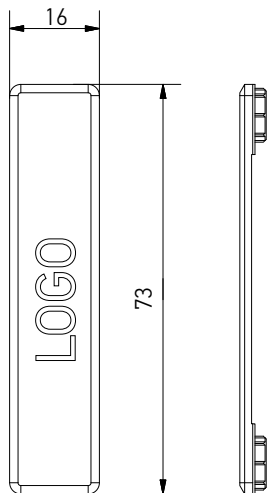



KOMFORT LINE K-3 SMART LINE S+

Накладка з логотипом на привід, S



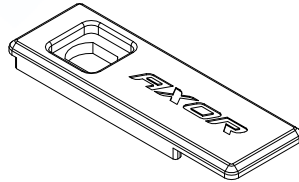
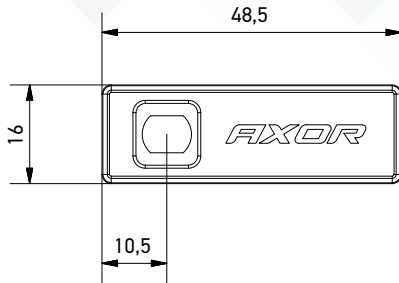
Накладка з логотипом на привід, M



Найменування		Артикул
Накладка з логотипом на привід, S	4000	A7060-00-N03
Накладка з логотипом на привід, M	500	40001-00-N09

SMART LINE S+

З'єднальна пластина

**Найменування**

З'єднальна пластина



500

Артикул

S7002-00-N03

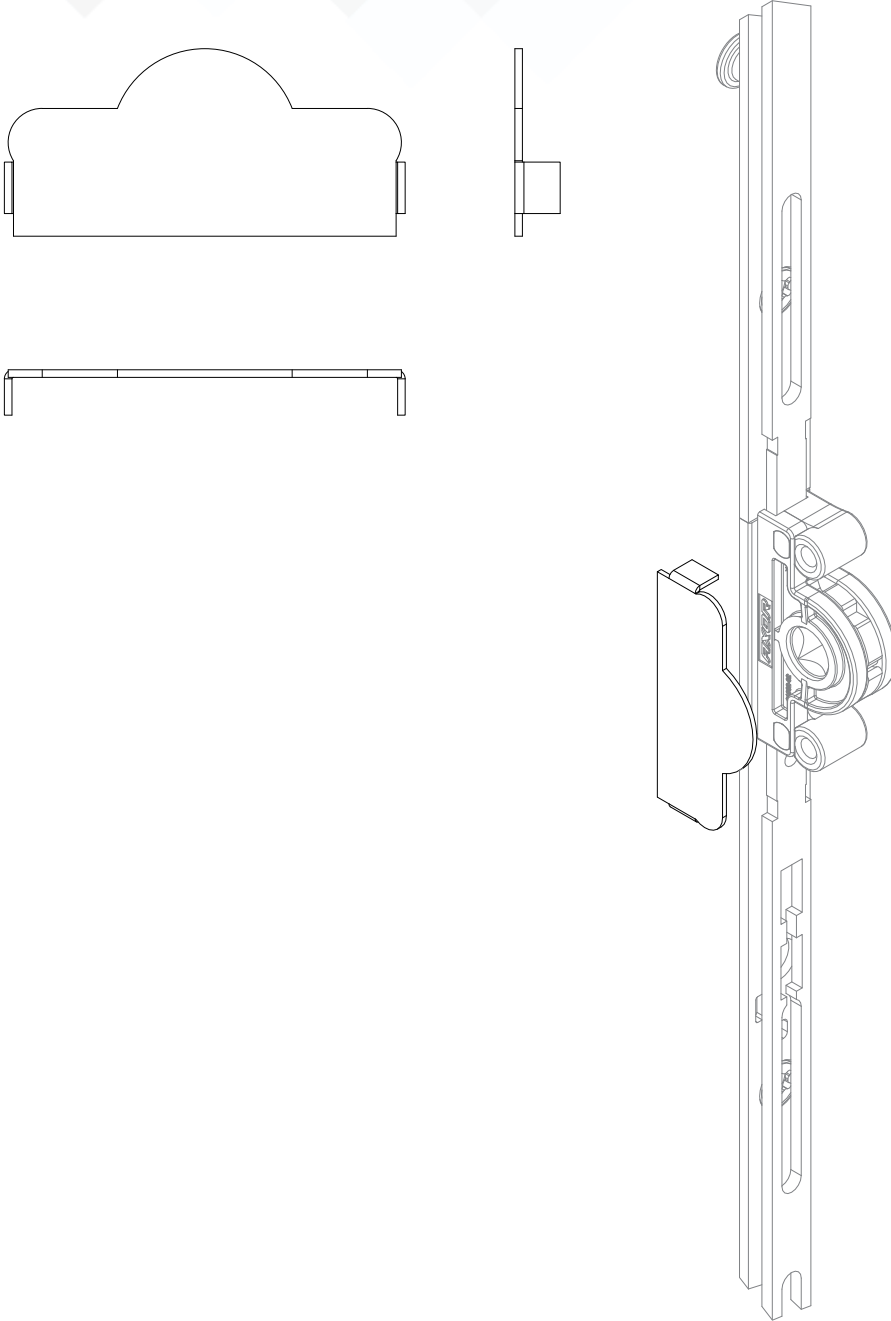


AXOR™

Захисна пластина для привода

SMART LINE S+

Захисна пластина для привода



Найменування

Захисна пластина для привода



250

Артикул

A7061-00-N03

AXOR™

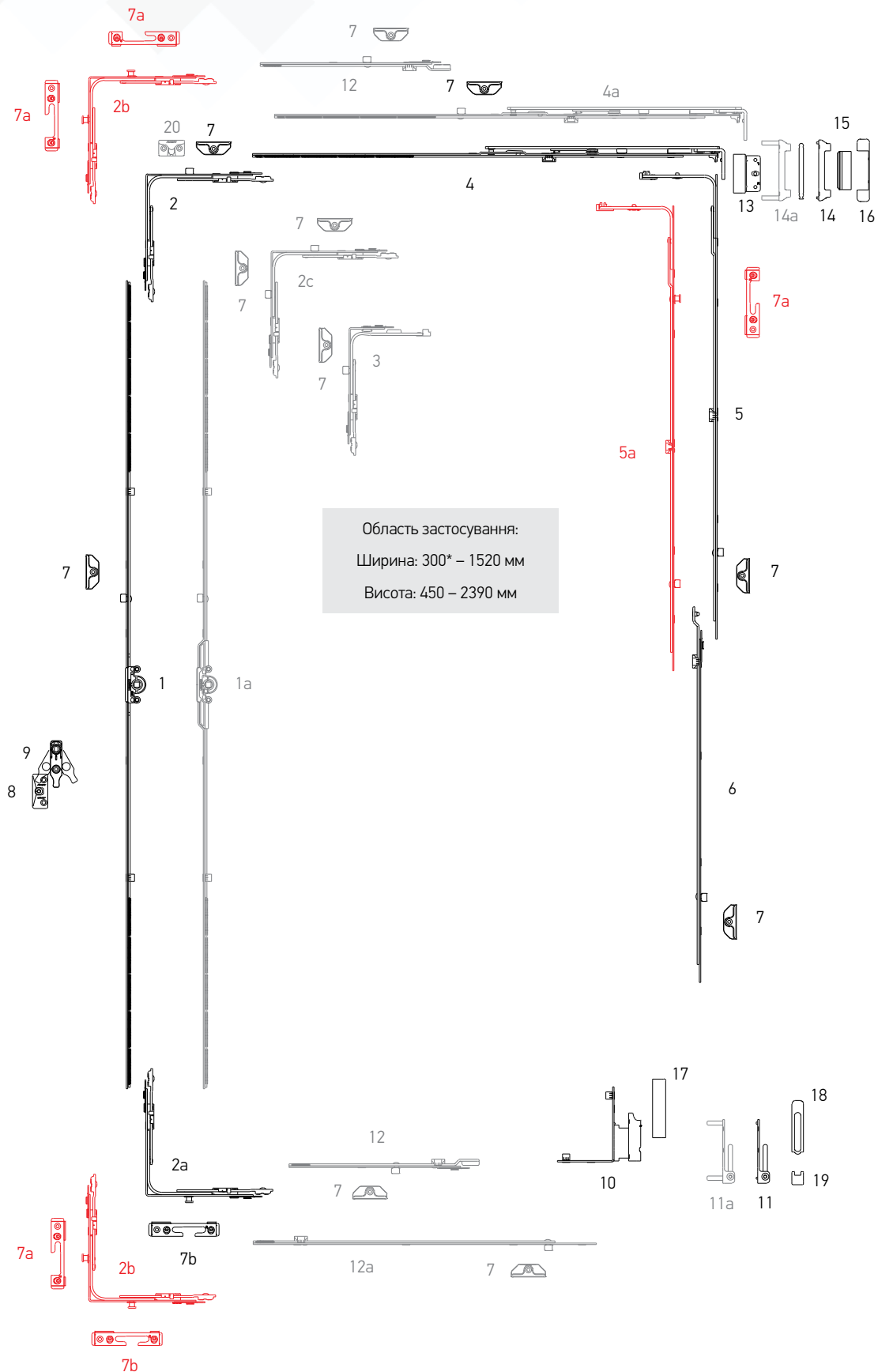


Варіанти комплектів фурнітури

AXOR

КОМFORT LINE **K-3**

Система K-3. Поворотно-відкидний комплект



* з вузькою кутовою передачею

KOMFORT LINE **K-3**

№	Найменування	Діапазон застосування по ширині	Діапазон застосування по висоті	Артикул
1	Привід 0, L=250, 450-550	—	450-550	K1001-02-N03
	Привід 1, L=450, 551-750	—	551-750	K1001-04-N03
	Привід 2, L=930, 751-1230, 1 ML	—	751-1230	K1001-09-N03
	Привід 3, L=1130, 950-1430, 1 ML	—	950-1430	K1001-11-N03
	Привід 4, L=1410, 1231-1710, 2 ML	—	1231-1710	K1001-14-N03
	Привід 5, L=1610, 1431-1910, 2 ML	—	1431-1910	K1001-16-N03
	Привід 6, L=2090, 1911-2390, 3 ML	—	1911-2390	K1001-21-N03
1a	Привід 1, L=450, 551-750, дорнмасс 7,5 мм	—	551-750	K1011-04-N03
	Привід 2, L=930, 751-1230, 1 ML, дорнмасс 7,5 мм	—	751-1230	K1011-09-N03
	Привід 3, L=1130, 950-1430, 1 ML, дорнмасс 7,5 мм.	—	950-1430	K1011-11-N03
	Привід 4, L=1410, 1231-1710, 2 ML, дорнмасс 7,5 мм.	—	1231-1710	K1011-14-N03
	Привід 5, L=1610, 1431-1910, 2 ML, дорнмасс 7,5 мм	—	1431-1910	K1011-16-N03
	Привід 6, L=2090, 1911-2390, 3 ML, дорнмасс 7,5 мм.	—	1911-2390	K1011-21-N03
2	Кутова передача 150x150	400-1280	450-2390	K2001-00-N03
2a	Кутова передача 150x150 з 1 грибоподібною протизламною цапфою	400-1280	450-2390	K2005-00-N03
2b	Кутова передача, 2 ML, Se	400-1280	450-2390	K2012-00-N03
2c	Кутова передача 150x150 з 2-ма цапфами	400-1280	450-2390	K2002-00-N03
3	Кутова передача вузька 50x150	300-400	450-2390	K2003-00-N03
		400-600	370-550	
4	Ножиці 1, L=450, 400-600	400-600	—	K3001-05-N03
	Ножиці 2, L=650, 601-800	601-800	—	K3001-07-N03
	Ножиці 3, L=890, 801-1040 ML	801-1040	—	K3001-09-N03
	Ножиці 4, L=1130, 1041-1280 ML	1041-1280	—	K3001-11-N03
4a	Ножиці 2MV, L=650, 601-800, 1 ML	601-800	—	K3001-57-N03
5	Середній запір L=400, 1 ML	600-1000	600-1000	K4001-04-N03
	Середній запір L=650, 1 ML	850-1250	850-1250	K4001-06-N03
	Середній запір L=720, 1 ML	920-1320	920-1320	K4001-07-N03
	Середній запір L=820, 2 ML	1251-1430	1251-1430	K4001-08-N03
	Середній запір L=1130, 2 ML	—	1251-1730	K4001-11-N03
5a	Середній запір L=400, 1MR + 1 ML	600-1000	600-1000	K4008-04-N03
	Середній запір L=650, 1MR + 1 ML	850-1250	850-1250	K4008-06-N03
	Середній запір L=820, 1MR + 1 ML	1251-1430	1251-1430	K4008-08-N03
	Середній запір L=1130, 1MR + 2 ML	—	1251-1730	K4008-11-N03
6	Подовжувач середнього запору 480 мм	—	1710-2210	K4005-05-N03
	Подовжувач середнього запору 680 мм	—	2211-2390	K4005-07-N03
7	Запірна пластина для алюмінієвих систем, 9 мм	—	—	A7070-09-N03
	Запірна пластина для алюмінієвих систем, 9 мм	—	—	A7166-09-N03
	Запірна пластина для алюмінієвих систем, 13 мм	—	—	A7165-13-N03

KOMFORT LINE **K-3**

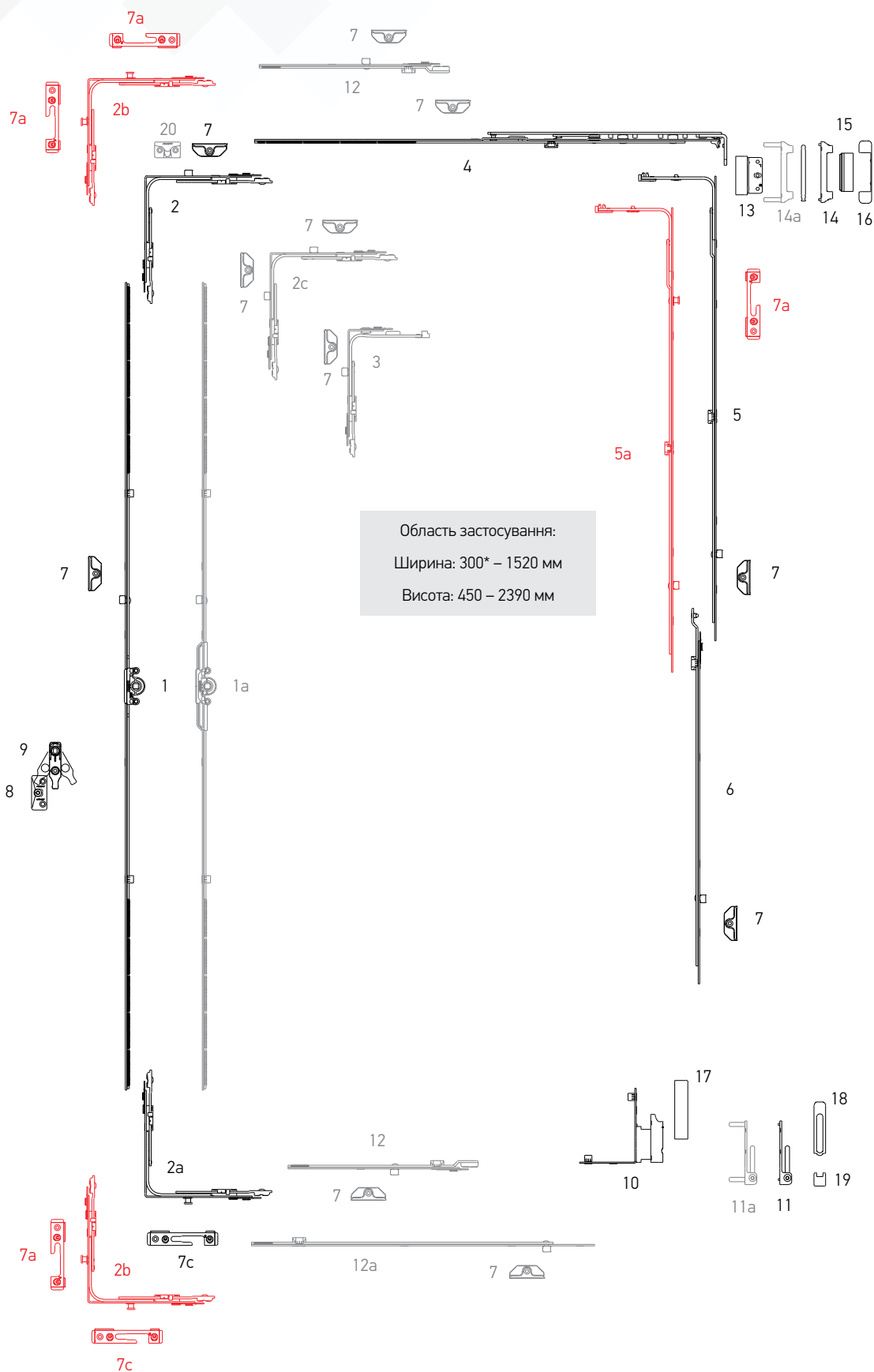
№	Найменування	Діапазон застосування по ширині	Діапазон застосування по висоті	Артикул
7a	Запірна пластина протизламна для алюмінієвих систем, 9 мм, ліво/право	—	—	S6118-09-L/R03
	Запірна пластина протизламна для алюмінієвих систем, 13 мм, ліво/право	—	—	S6133-13-L/R03
7b	Запірно-відкидна пластина протизламна для алюмінієвих систем, 9 мм, ліво/право	—	—	S6120-09-L/R03
	Запірно-відкидна пластина протизламна для алюмінієвих систем, 13 мм, ліво/право	—	—	S6134-13-L/R03
8	Опора мікроліфта-блокіратора, 9 мм	—	—	A6028-09-N03
	Опора мікроліфта-блокіратора, 13 мм	—	—	A6043-13-N03
9	Мікроліфт-блокіратор	—	751-2390	A7001-00-N03
10	Фальцева петля 20/9 ліва	—	—	A5009-09-L03
	Фальцева петля 20/9 права	—	—	A5009-09-R03
	Фальцева петля 18/9 ліва	—	—	A5010-09-L03
	Фальцева петля 18/9 права	—	—	A5010-09-R03
	Фальцева петля 20/13 ліва	—	—	A5009-13-L03
	Фальцева петля 20/13 права	—	—	A5009-13-R03
	Фальцева петля 18/13 ліва	—	—	A5010-13-L03
	Фальцева петля 18/13 права	—	—	A5010-13-R03
11	Опора нижньої петлі	—	—	A5002-00-N03
11a	Опора нижньої петлі 6x22	—	—	A5004-00-N03
12	Лінійний подовжувач із зачепленням 240 мм	—	—	K4003-02-N03
12a	Лінійний подовжувач для кутової передачі L=480 мм	—	—	K4010-00-N03
13	Петля ножиць 12/20-9	—	—	K5001-09-N03
	Петля ножиць 12/20-13	—	—	K5001-13-N03
	Петля ножиць 12/18-9	—	—	K5006-09-N03
	Петля ножиць 12/18-13	—	—	K5006-13-N03
14	Опора верхньої петлі	—	—	A5001-00-N03
14a	Опора верхньої петлі 6x12	—	—	A5016-00-N03
15	Декоративна накладка ножничної петлі	—	—	A7004-10-N*
16	Декоративна накладка опори верхньої петлі	—	—	A7005-10-N*
17	Декоративна накладка фальцевої петлі ступки, ліва / права	—	—	A7085-00-L/R*
18	Декоративна накладка опори нижньої петлі довга	—	—	A7008-10-N*
19	Декоративна накладка опори нижньої петлі мала	—	—	A7007-10-N*
20	Мікрощілинне провітрювання, 9 мм	—	—	A6026-09-N03
	Мікрощілинне провітрювання, 13 мм	—	—	A6044-13-N03

* – декоративні накладки в інших кольорах дивіться на стор. 22



KOMFORT LINE K-3

Система K-3. Поворотно-відкидний комплект



* з вузькою кутовою передачею

KOMFORT LINE **K-3**

№	Найменування	Діапазон застосування по ширині	Діапазон застосування по висоті	Артикул
1	Привід 0, L=250, 450-550	—	450-550	K1001-02-N03
	Привід 1, L=450, 551-750	—	551-750	K1001-04-N03
	Привід 2, L=930, 751-1230, 1 ML	—	751-1230	K1001-09-N03
	Привід 3, L=1130, 950-1430, 1 ML	—	950-1430	K1001-11-N03
	Привід 4, L=1410, 1231-1710, 2 ML	—	1231-1710	K1001-14-N03
	Привід 5, L=1610, 1431-1910, 2 ML	—	1431-1910	K1001-16-N03
	Привід 6, L=2090, 1911-2390, 3 ML	—	1911-2390	K1001-21-N03
1a	Привід 1, L=450, 551-750, дорнмасс 7,5 мм	—	551-750	K1011-04-N03
	Привід 2, L=930, 751-1230, 1 ML, дорнмасс 7,5 мм	—	751-1230	K1011-09-N03
	Привід 3, L=1130, 950-1430, 1 ML, дорнмасс 7,5 мм.	—	950-1430	K1011-11-N03
	Привід 4, L=1410, 1231-1710, 2 ML, дорнмасс 7,5 мм.	—	1231-1710	K1011-14-N03
	Привід 5, L=1610, 1431-1910, 2 ML, дорнмасс 7,5 мм	—	1431-1910	K1011-16-N03
	Привід 6, L=2090, 1911-2390, 3 ML, дорнмасс 7,5 мм.	—	1911-2390	K1011-21-N03
2	Кутова передача 150x150	400-1280	450-2390	K2001-00-N03
2a	Кутова передача 150x150 з 1 грибоподібною протизламною цапфою	400-1280	450-2390	K2005-00-N03
2b	Кутова передача, 2 ML, Se	400-1280	450-2390	K2012-00-N03
2c	Кутова передача 150x150 з 2-ма цапфами	400-1280	450-2390	K2002-00-N03
3	Кутова передача вузька 50x150	300-400	450-2390	K2003-00-N03
		400-600	370-550	
4	Ножиці 1, "First Tilt", L=450, 400-600	400-600	—	K3014-05-N03
	Ножиці 2, "First Tilt", L=650, 601-800	601-800	—	K3014-07-N03
	Ножиці 3, "First Tilt", L=890, 801-1040	801-1040	—	K3014-09-N03
	Ножиці 4, "First Tilt", L=1130, 1041-1280	1041-1280	—	K3014-11-N03
5	Середній запір L=400, 1 ML	600-1000	600-1000	K4001-04-N03
	Середній запір L=650, 1 ML	850-1250	850-1250	K4001-06-N03
	Середній запір L=720, 1 ML	920-1320	920-1320	K4001-07-N03
	Середній запір L=820, 2 ML	1251-1430	1251-1430	K4001-08-N03
	Середній запір L=1130, 2 ML	—	1251-1730	K4001-11-N03
5a	Середній запір L=400, 1MR + 1 ML	600-1000	600-1000	K4008-04-N03
	Середній запір L=650, 1MR + 1 ML	850-1250	850-1250	K4008-06-N03
	Середній запір L=820, 1MR + 1 ML	1251-1430	1251-1430	K4008-08-N03
	Середній запір L=1130, 1MR + 2 ML	—	1251-1730	K4008-11-N03
6	Подовжувач середнього запору 480 мм	—	1710-2210	K4005-05-N03
	Подовжувач середнього запору 680 мм	—	2211-2390	K4005-07-N03
7	Запірна пластина для алюмінієвих систем, 9 мм	—	—	A7070-09-N03
	Запірна пластина для алюмінієвих систем, 9 мм	—	—	A7166-09-N03
	Запірна пластина для алюмінієвих систем, 13 мм	—	—	A7165-13-N03
7a	Запірна пластина протизламна для алюмінієвих систем, 9 мм, ліво/право	—	—	S6118-09-L/R03
	Запірна пластина протизламна для алюмінієвих систем, 13 мм, ліво/право	—	—	S6133-13-L/R03

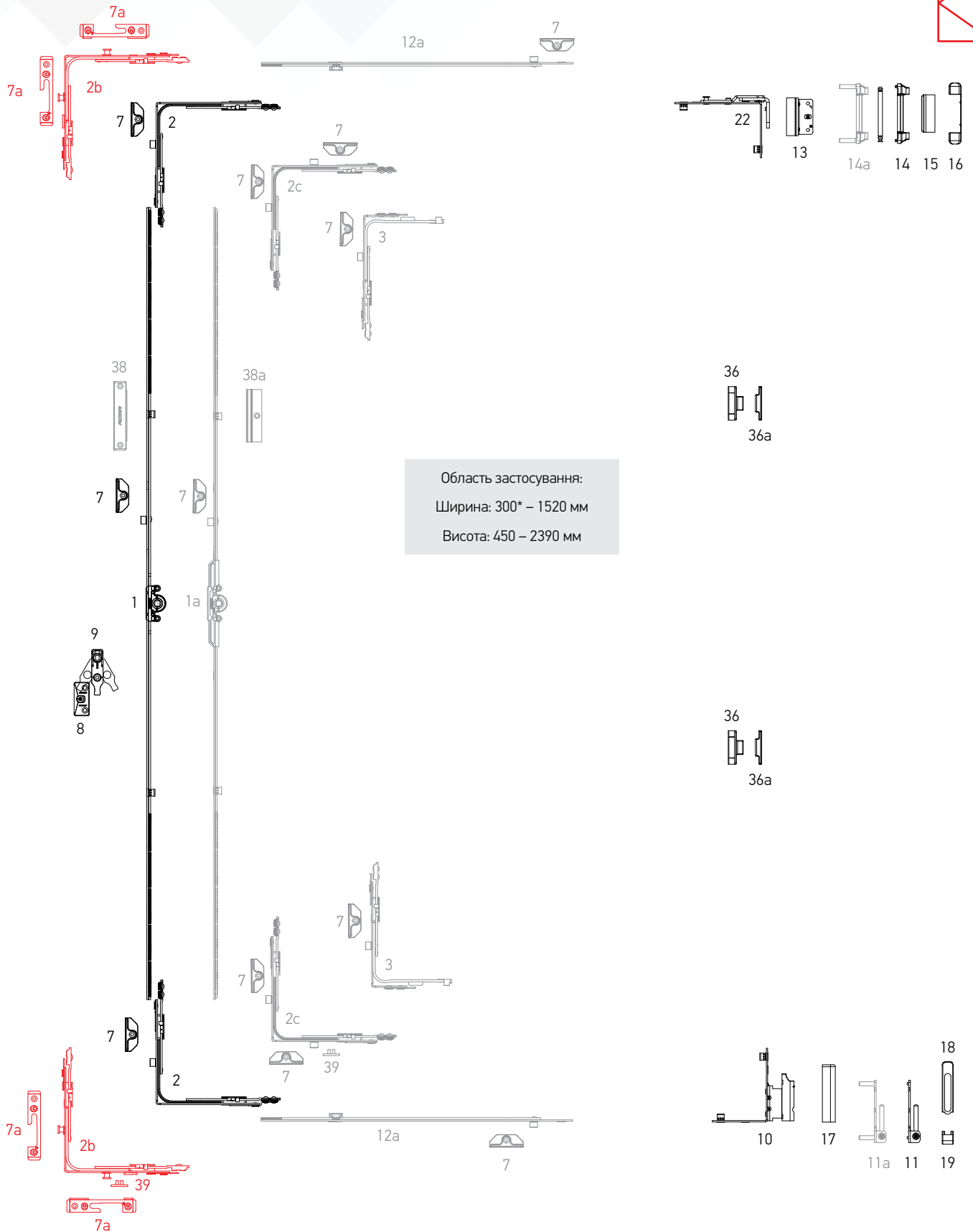
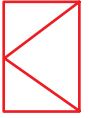
КОМFORT LINE **K-3**

№	Найменування	Діапазон застосування по ширині	Діапазон застосування по висоті	Артикул
7с	Запірно-відкидна пластина "First Tilt" протизламна для алюмінієвих систем, 9 мм, ліво/право	—	—	S6119-09-L/R03
	Запірно-відкидна пластина "First Tilt" протизламна для алюмінієвих систем, 13 мм, ліво/право	—	—	S6135-13-L/R03
8	Опора мікроліфта-блокіратора, 9 мм	—	751-2390	A6028-09-N03
	Опора мікроліфта-блокіратора, 13 мм	—	751-2390	A6043-13-N03
9	Мікроліфт-блокіратор	—	751-2390	A7001-00-N03
10	Фальцева петля 20/9 ліва	—	—	A5009-09-L03
	Фальцева петля 20/9 права	—	—	A5009-09-R03
	Фальцева петля 18/9 ліва	—	—	A5010-09-L03
	Фальцева петля 18/9 права	—	—	A5010-09-R03
	Фальцева петля 20/13 ліва	—	—	A5009-13-L03
	Фальцева петля 20/13 права	—	—	A5009-13-R03
	Фальцева петля 18/13 ліва	—	—	A5010-13-L03
	Фальцева петля 18/13 права	—	—	A5010-13-R03
11	Опора нижньої петлі	—	—	A5002-00-N03
11а	Опора нижньої петлі 6x22	—	—	A5004-00-N03
12	Лінійний подовжувач із зачепленням 240 мм	—	—	K4003-02-N03
12а	Лінійний подовжувач для кутової передачі L=480 мм	—	—	K4010-00-N03
13	Петля ножиць 12/20-9	—	—	K5001-09-N03
	Петля ножиць 12/20-13	—	—	K5001-13-N03
	Петля ножиць 12/18-9	—	—	K5006-09-N03
	Петля ножиць 12/18-13	—	—	K5006-13-N03
14	Опора верхньої петлі	—	—	A5001-00-N03
14а	Опора верхньої петлі 6x12	—	—	A5016-00-N03
15	Декоративна накладка ножничної петлі	—	—	A7004-10-N*
16	Декоративна накладка опори верхньої петлі	—	—	A7005-10-N*
17	Декоративна накладка фальцевої петлі стулки, ліва / права	—	—	A7085-00-L/R*
18	Декоративна накладка опори нижньої петлі довга	—	—	A7008-10-N*
19	Декоративна накладка опори нижньої петлі мала	—	—	A7007-10-N*
20	Мікрощілинне провітрювання, 9 мм	—	—	A6026-09-N03
	Мікрощілинне провітрювання, 13 мм	—	—	A6044-13-N03

* – декоративні накладки в інших кольорах дивіться на стор. 22

KOMFORT LINE K-3

Система K-3. Поворотний комплект



Область застосування:
Ширина: 300* – 1520 мм
Висота: 450 – 2390 мм

* з вузькою кутовою передачею

Поворотний комплект для алюмінієвого профілю, 9/13 мм

 Варіанти
комплектів фурнітури

KOMFORT LINE **K-3**

№	Найменування	Діапазон застосування по ширині	Діапазон застосування по висоті	Артикул
1	Привід 0, L=250, 450-550	—	450-550	K1001-02-N03
	Привід 1, L=450, 551-750	—	551-750	K1001-04-N03
	Привід 2, L=930, 751-1230, 1 ML	—	751-1230	K1001-09-N03
	Привід 3, L=1130, 950-1430, 1 ML	—	950-1430	K1001-11-N03
	Привід 4, L=1410, 1231-1710, 2 ML	—	1231-1710	K1001-14-N03
	Привід 5, L=1610, 1431-1910, 2 ML	—	1431-1910	K1001-16-N03
	Привід 6, L=2090, 1911-2390, 3 ML	—	1911-2390	K1001-21-N03
1a	Привід 1, L=450, 551-750, дорнмасс 7,5 мм	—	551-750	K1011-04-N03
	Привід 2, L=930, 751-1230, 1 ML, дорнмасс 7,5 мм	—	751-1230	K1011-09-N03
	Привід 3, L=1130, 950-1430, 1 ML, дорнмасс 7,5 мм.	—	950-1430	K1011-11-N03
	Привід 4, L=1410, 1231-1710, 2 ML, дорнмасс 7,5 мм.	—	1231-1710	K1011-14-N03
	Привід 5, L=1610, 1431-1910, 2 ML, дорнмасс 7,5 мм	—	1431-1910	K1011-16-N03
	Привід 6, L=2090, 1911-2390, 3 ML, дорнмасс 7,5 мм.	—	1911-2390	K1011-21-N03
2	Кутова передача 150x150	400-1280	450-2390	K2001-00-N03
2b	Кутова передача, 2 ML, Se	400-1280	450-2390	K2012-00-N03
2c	Кутова передача 150x150 з 2-ма цапфами	400-1280	450-2390	K2002-00-N03
3	Кутова передача вузька 50x150	300-400	450-2390	K2003-00-N03
		400-600	370-550	
7	Запірна пластина для алюмінієвих систем, 9 мм	—	—	A7070-09-N03
	Запірна пластина для алюмінієвих систем, 9 мм	—	—	A7166-09-N03
	Запірна пластина для алюмінієвих систем, 13 мм	—	—	A7165-13-N03
7a	Запірна пластина протизламна для алюмінієвих систем, 9 мм, ліво/право	—	—	S6118-09-L/R03
	Запірна пластина протизламна для алюмінієвих систем, 13 мм, ліво/право	—	—	S6133-13-L/R03
8	Опора мікроліфта-блокіратора, 9 мм	—	—	A6028-09-N03
	Опора мікроліфта-блокіратора, 13 мм	—	—	A6043-13-N03
9	Мікроліфт-блокіратор	—	751-2390	A7001-00-N03
10	Фальцева петля 20/9 ліва	—	—	A5009-09-L03
	Фальцева петля 20/9 права	—	—	A5009-09-R03
	Фальцева петля 18/9 ліва	—	—	A5010-09-L03
	Фальцева петля 18/9 права	—	—	A5010-09-R03
	Фальцева петля 20/13 ліва	—	—	A5009-13-L03
	Фальцева петля 20/13 права	—	—	A5009-13-R03
	Фальцева петля 18/13 ліва	—	—	A5010-13-L03
	Фальцева петля 18/13 права	—	—	A5010-13-R03
11	Опора нижньої петлі	—	—	A5002-00-N03
11a	Опора нижньої петлі 6x22	—	—	A5004-00-N03
12a	Лінійний подовжувач для кутової передачі L=480 мм	—	—	K4010-00-N03

KOMFORT LINE **K-3**

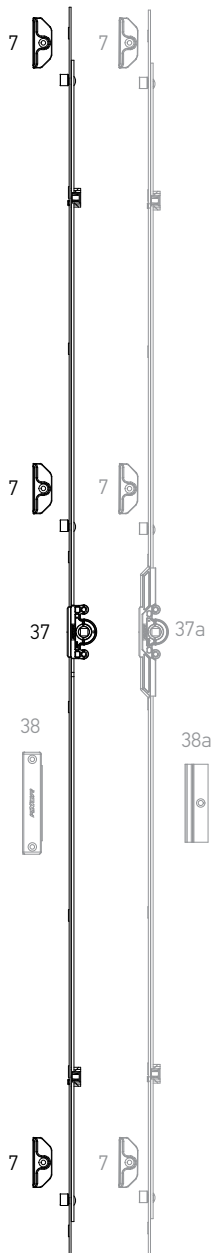
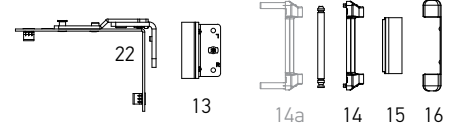
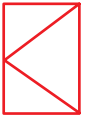
№	Найменування	Діапазон застосування по ширині	Діапазон застосування по висоті	Артикул
13	Петля ножиць 12/20-9	—	—	K5001-09-N03
	Петля ножиць 12/20-13	—	—	K5001-13-N03
	Петля ножиць 12/18-9	—	—	K5006-09-N03
	Петля ножиць 12/18-13	—	—	K5006-13-N03
14	Опора верхньої петлі	—	—	A5001-00-N03
14а	Опора верхньої петлі 6x12	—	—	A5016-00-N03
15	Декоративна накладка ножничної петлі	—	—	A7004-10-N*
16	Декоративна накладка опори верхньої петлі	—	—	A7005-10-N*
17	Декоративна накладка фальцевої петлі ступки, ліва / права	—	—	A7085-00-L/R*
18	Декоративна накладка опори нижньої петлі довга	—	—	A7008-10-N*
19	Декоративна накладка опори нижньої петлі мала	—	—	A7007-10-N*
22	Поворотні ножиці	—	—	K5002-00-N03
36	Прихований притиск, стулкова частина	—	—	A7056-00-N03
36а	Прихований середній притиск, рамна частина 12/18-13 для алюмінієвих систем	—	—	A7177-13-N03
	Прихований середній притиск, рамна частина 12/18-09 для алюмінієвих систем	—	—	A7177-09-N03
38	Магнітна балконна защіпка, рамна частина	—	—	A7188-00-N03
38а	Магнітна балконна защіпка, стулкова частина, 13-а система	—	—	A7055-13-N03
	Магнітна балконна защіпка, стулкова частина, 9-а система	—	—	A7055-09-N03
39	Обмежувач повороту ручки на 90° зі сплаву ZAMAK	—	—	A7103-00-N03

* – декоративні накладки в інших кольорах дивіться на стор. 22

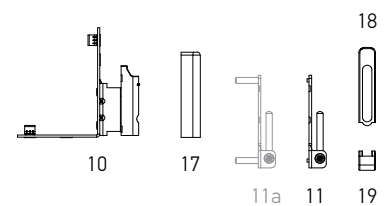
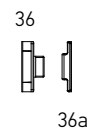
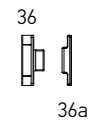


KOMFORT LINE K-3

Система K-3. Поворотний комплект



Область застосування:
Ширина: 280 – 700 мм
Висота: 300 – 2390 мм



KOMFORT LINE **K-3**

№	Найменування	Діапазон застосування по ширині	Діапазон застосування по висоті	Артикул
7	Запірна пластина для алюмінієвих систем, 9 мм	—	—	A7070-09-N03
	Запірна пластина для алюмінієвих систем, 9 мм	—	—	A7166-09-N03
	Запірна пластина для алюмінієвих систем, 13 мм	—	—	A7165-13-N03
10	Фальцева петля 20/9 ліва	—	—	A5009-09-L03
	Фальцева петля 20/9 права	—	—	A5009-09-R03
	Фальцева петля 18/9 ліва	—	—	A5010-09-L03
	Фальцева петля 18/9 права	—	—	A5010-09-R03
	Фальцева петля 20/13 ліва	—	—	A5009-13-L03
	Фальцева петля 20/13 права	—	—	A5009-13-R03
	Фальцева петля 18/13 ліва	—	—	A5010-13-L03
	Фальцева петля 18/13 права	—	—	A5010-13-R03
11	Опора нижньої петлі	—	—	A5002-00-N03
11а	Опора нижньої петлі 6x22	—	—	A5004-00-N03
13	Петля ножиць 12/20-9	—	—	K5001-09-N03
	Петля ножиць 12/20-13	—	—	K5001-13-N03
	Петля ножиць 12/18-9	—	—	K5006-09-N03
	Петля ножиць 12/18-13	—	—	K5006-13-N03
14	Опора верхньої петлі	—	—	A5001-00-N03
14а	Опора верхньої петлі 6x12	—	—	A5016-00-N03
15	Декоративна накладка ножничної петлі	—	—	A7004-10-N*
16	Декоративна накладка опори верхньої петлі	—	—	A7005-10-N*
17	Декоративна накладка фальцевої петлі ступки, ліва / права	—	—	A7085-00-L/R*
18	Декоративна накладка опори нижньої петлі довга	—	—	A7008-10-N*
19	Декоративна накладка опори нижньої петлі мала	—	—	A7007-10-N*
22	Поворотні ножиці	—	—	K5002-00-N03
36	Прихований притиск, стулкова частина	—	—	A7056-00-N03
36а	Прихований середній притиск, рамна частина 12/18-13 для алюмінієвих систем	—	—	A7177-13-N03
	Прихований середній притиск, рамна частина 12/18-09 для алюмінієвих систем	—	—	A7177-09-N03
37	Привід 1 L=300, 300 - 500, 2ML	280-700	300-500	K1003-03-N03A
	Привід 2 L=400, 401 - 600, 2ML		401-600	K1003-04-N03A
	Привід 3 L=600, 601 - 800, 2ML		601-800	K1003-06-N03A
	Привід 4 L=800, 801 - 1000, 2 ML		801-1000	K1003-08-N03A
	Привід 5 L=1000, 1001 - 1200, 3 ML		1001-1200	K1003-10-N03A
	Привід 6 L=1200, 1201 - 1400, 3ML		1201-1400	K1003-12-N03A
	Привід 7 L=1400, 1401 - 1600, 3ML		1401-1600	K1003-14-N03A
	Привід 8 L=1600, 1601 - 1800, 4ML		1601-1800	K1003-16-N03A
	Привід 9 L=1800, 1801 - 2000, 4ML		1801-2000	K1003-18-N03A
	Привід 10 L=2000, 2001 - 2200, 4ML		2001-2200	K1003-20-N03A
	Привід 11 L=2200, 2201 - 2400, 4ML		2201-2400	K1003-22-N03A

**AXOR**[™]

Поворотний комплект для алюмінієвого профілю, 9/13 мм

Розділ 6

Варіанти
комплектів фурнітури

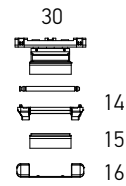
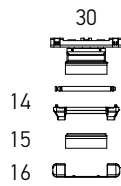
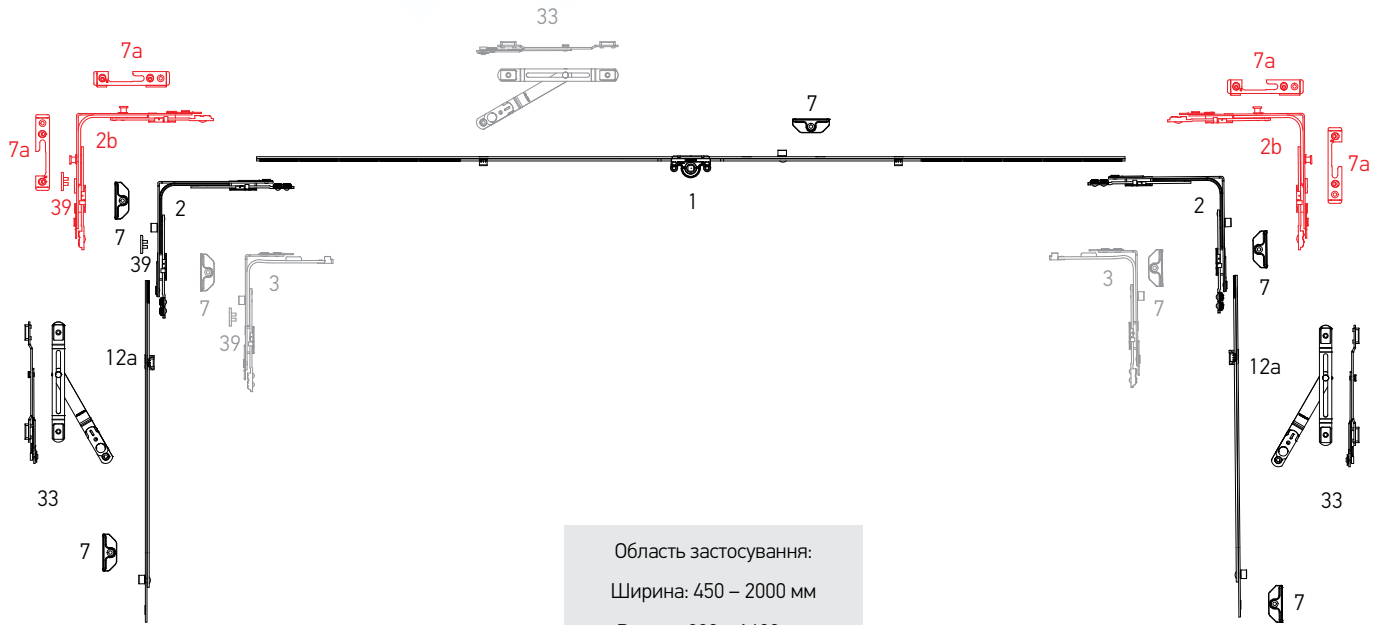
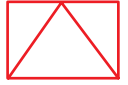
КОМFORT LINE **K-3**

№	Найменування	Діапазон застосування по ширині	Діапазон застосування по висоті	Артикул
37а	Привід поворотний 2, L=400, 401-600, дорнмасс 7,5 мм	280-700	400-600	K1049-04-N03
	Привід поворотний 3, L=600, 601-800, дорнмасс 7,5 мм		601-800	K1049-06-N03
	Привід поворотний 4, L=800, 801-1000, дорнмасс 7,5 мм		800-1000	K1049-08-N03
	Привід поворотний 5, L=1000, 1001-1200, дорнмасс 7,5 мм		1001-1200	K1049-10-N03
	Привід поворотний 6, L=1200, 1201-1400, дорнмасс 7,5 мм		1201-1400	K1049-12-N03
	Привід поворотний 7, L=1400, 1401-1600, дорнмасс 7,5 мм		1401-1600	K1049-14-N03
	Привід поворотний 8, L=1600, 1601-1800, дорнмасс 7,5 мм		1601-1800	K1049-16-N03
	Привід поворотний 9, L=1800, 1801-2000, дорнмасс 7,5 мм		1801-2000	K1049-18-N03
	Привід поворотний 10, L=2000, 2001-2200, дорнмасс 7,5 мм		2001-2200	K1049-20-N03
	Привід поворотний 11, L=2200, 2201-2400, дорнмасс 7,5 мм		2201-2400	K1049-22-N03
	38		Магнітна балконна защіпка, рамна частина	—
38а	Магнітна балконна защіпка, стулкова частина, 13-а система	—	—	A7055-13-N03
	Магнітна балконна защіпка, стулкова частина, 9-а система	—	—	A7055-09-N03

* – декоративні накладки в інших кольорах дивіться на стор. 22

KOMFORT LINE K-3

Система K-3. Відкидний комплект



КОМFORT LINE **K-3**

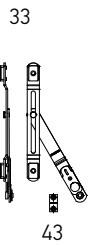
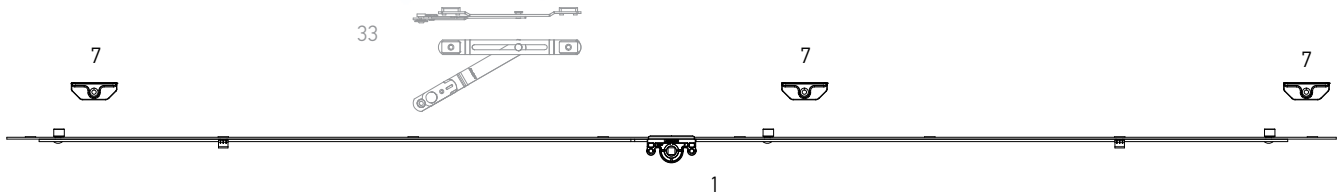
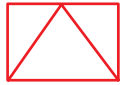
№	Найменування	Діапазон застосування по ширині	Діапазон застосування по висоті	Артикул
1	Привід 0, L=250, 450-550	—	450-550	K1001-02-N03
	Привід 1, L=450, 551-750	—	551-750	K1001-04-N03
	Привід 2, L=930, 751-1230, 1 ML	—	751-1230	K1001-09-N03
	Привід 3, L=1130, 950-1430, 1 ML	—	950-1430	K1001-11-N03
	Привід 4, L=1410, 1231-1710, 2 ML	—	1231-1710	K1001-14-N03
	Привід 5, L=1610, 1431-1910, 2 ML	—	1431-1910	K1001-16-N03
	Привід 6, L=2090, 1911-2390, 3 ML	—	1911-2390	K1001-21-N03
2	Кутова передача 150x150	400-1280	450-2390	K2001-00-N03
2b	Кутова передача, 2 ML, Se	400-1280	450-2390	K2012-00-N03
3	Кутова передача вузька 50x150	300-400	450-2390	K2003-00-N03
		400-600	370-550	
7	Запірна пластина для алюмінієвих систем, 9 мм	—	—	A7070-09-N03
	Запірна пластина для алюмінієвих систем, 9 мм	—	—	A7166-09-N03
	Запірна пластина для алюмінієвих систем, 13 мм	—	—	A7165-13-N03
7a	Запірна пластина протизламна для алюмінієвих систем, 9 мм, ліво/право	—	—	S6118-09-L/R03
	Запірна пластина протизламна для алюмінієвих систем, 13 мм, ліво/право	—	—	S6133-13-L/R03
12a	Лінійний подовжувач для кутової передачі L=480 мм	—	—	K4010-00-N03
14	Опора верхньої петлі	—	—	A5001-00-N03
15	Декоративна накладка ножничної петлі	—	—	A7004-10-N*
16	Декоративна накладка опори верхньої петлі	—	—	A7005-10-N*
30	Фрамужна петля 12/18-13	—	—	A7175-13-N03
	Фрамужна петля 12/18-9	—	—	A7175-09-N03
	Фрамужна петля 12/20-13	—	—	A7014-13-N03
	Фрамужна петля 12/20-9	—	—	A7014-09-N03
33	Фрамужні ножиці для алюмінієвих систем	—	280-1600	A7187-00-N03
36	Прихований притиск, стулкова частина	—	—	A7056-00-N03
36a	Прихований середній притиск, рамна частина 12/18-13 для алюмінієвих систем	—	—	A7177-13-N03
	Прихований середній притиск, рамна частина 12/18-09 для алюмінієвих систем	—	—	A7177-09-N03
39	Обмежувач повороту ручки на 90° зі сплаву ZAMAK	—	—	A7103-00-N03

* – декоративні накладки в інших кольорах дивіться на стор. 22

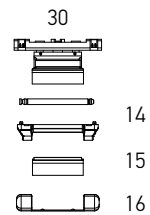
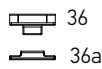
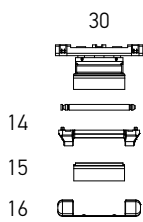


KOMFORT LINE K-3

Система K-3. Відкидний комплект



Область застосування:
Ширина: 300 – 2000 мм
Висота: 280 – 700 мм



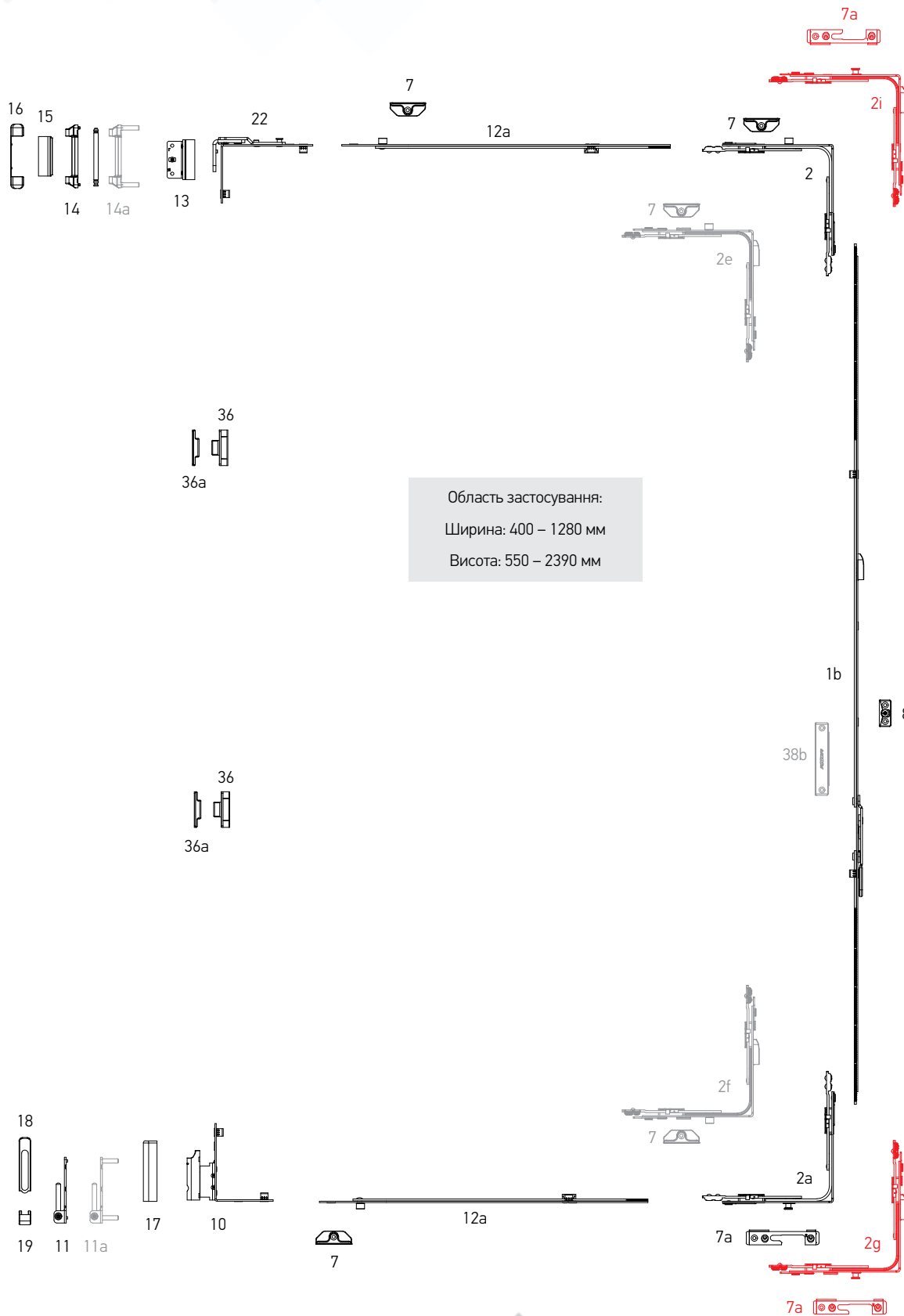
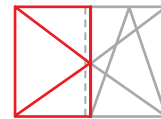
КОМФОРТ LINE **K-3**

№	Найменування	Діапазон застосування по ширині	Діапазон застосування по висоті	Артикул
1	Привід 1 L=300, 300 - 500, 2ML	300-500	280-700	K1003-03-N03A
	Привід 2 L=400, 401 - 600, 2ML	401-600		K1003-04-N03A
	Привід 3 L=600, 601 - 800, 2ML	601-800		K1003-06-N03A
	Привід 4 L=800, 801 - 1000, 2 ML	801-1000		K1003-08-N03A
	Привід 5 L=1000, 1001 - 1200, 3 ML	1001-1200		K1003-10-N03A
	Привід 6 L=1200, 1201 - 1400, 3ML	1201-1400		K1003-12-N03A
	Привід 7 L=1400, 1401 - 1600, 3ML	1401-1600		K1003-14-N03A
	Привід 8 L=1600, 1601 - 1800, 4ML	1601-1800		K1003-16-N03A
	Привід 9 L=1800, 1801 - 2000, 4ML	1801-2000		K1003-18-N03A
7	Запірна пластина для алюмінієвих систем, 9 мм	—	—	A7070-09-N03
	Запірна пластина для алюмінієвих систем, 9 мм	—	—	A7166-09-N03
	Запірна пластина для алюмінієвих систем, 13 мм	—	—	A7165-13-N03
14	Опора верхньої петлі	—	—	A5001-00-N03
15	Декоративна накладка ножничної петлі	—	—	A7004-10-N*
16	Декоративна накладка опори верхньої петлі	—	—	A7005-10-N*
30	Фрамужна петля 12/18-13	—	—	A7175-13-N03
	Фрамужна петля 12/18-9	—	—	A7175-09-N03
	Фрамужна петля 12/20-13	—	—	A7014-13-N03
	Фрамужна петля 12/20-9	—	—	A7014-09-N03
33	Фрамужні ножиці для алюмінієвих систем	—	280-1600	A7187-00-N03
36	Прихований притиск, стулкова частина	—	—	A7056-00-N03
36a	Прихований середній притиск, рамна частина 12/18-13 для алюмінієвих систем	—	—	A7177-13-N03
	Прихований середній притиск, рамна частина 12/18-09 для алюмінієвих систем	—	—	A7177-09-N03
43	Монтажна пластина	—	—	A7039-00-N03

* – декоративні накладки в інших кольорах дивіться на стор. 22

КОМFORT LINE **K-3**

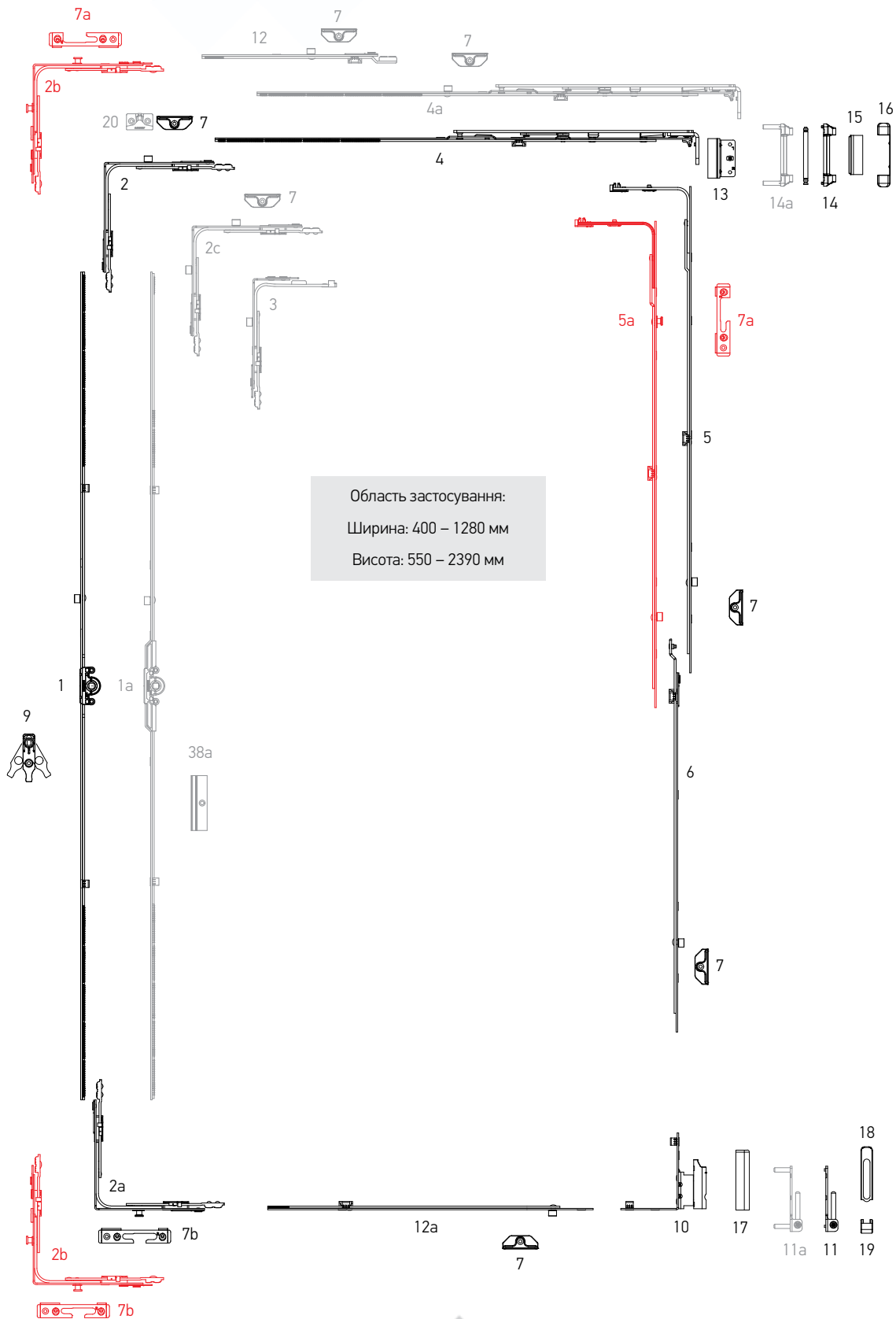
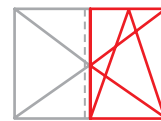
Система K-3. Штульпова стулка





KOMFORT LINE **K-3**

Система K-3. Основна ступка



KOMFORT LINE **K-3**

№	Найменування	Діапазон застосування по ширині	Діапазон застосування по висоті	Артикул
1	Привід 1, L=450, 551-750	—	551-750	K1001-04-N03
	Привід 2, L=930, 751-1230, 1 ML	—	751-1230	K1001-09-N03
	Привід 3, L=1130, 950-1430, 1 ML	—	950-1430	K1001-11-N03
	Привід 5, L=1610, 1431-1910, 2 ML	—	1431-1910	K1001-16-N03
	Привід 6, L=2090, 1911-2390, 3 ML	—	1911-2390	K1001-21-N03
1a	Привід 1, L=450, 551-750, дорнмасс 7,5 мм	—	551-750	K1011-04-N03
	Привід 2, L=930, 751-1230, 1 ML, дорнмасс 7,5 мм	—	751-1230	K1011-09-N03
	Привід 3, L=1130, 950-1430, 1 ML, дорнмасс 7,5 мм.	—	950-1430	K1011-11-N03
	Привід 4, L=1410, 1231-1710, 2 ML, дорнмасс 7,5 мм.	—	1231-1710	K1011-14-N03
	Привід 5, L=1610, 1431-1910, 2 ML, дорнмасс 7,5 мм	—	1431-1910	K1011-16-N03
	Привід 6, L=2090, 1911-2390, 3 ML, дорнмасс 7,5 мм.	—	1911-2390	K1011-21-N03
1b	Штульповий привід 1 L=450, 551-750	—	551-750	K1002-04-N03
	Штульповий привід 2 L=650, 751-950	—	751-950	K1002-06-N03
	Штульповий привід 3 L=1130, 951-1430	—	951-1430	K1002-11-N03
	Штульповий привід 4 L=1610, 1431-1910	—	1431-1910	K1002-16-N03
	Штульповий привід 5 L=2090, 1911-2390	—	1911-2390	K1002-21-N03
2	Кутова передача 150x150	400-1280	450-2390	K2001-00-N03
2a	Кутова передача 150x150 з 1 грибоподібною протишлямною цапфою	400-1280	450-2390	K2005-00-N03
2b	Кутова передача, 2 ML, Se	400-1280	450-2390	K2012-00-N03
2c	Кутова передача 150x150 з 2-ма цапфами	400-1280	450-2390	K2002-00-N03
2e	Кутова передача для штупльової ступки, верхня	400-1280	550-2390	K2007-01-N03
2f	Кутова передача для штупльової ступки, нижня	400-1280	550-2390	K2007-02-N03
2g	Кутова передача штупльової ступки з припідіймачем, нижня	400-1280	550-2390	K2010-00-N03
2i	Кутова передача з грибоподібною цапфою для штупльової ступки, верхня	400-1280	550-2390	K2011-00-N03
3	Кутова передача вузька	300-400	450-2390	K2003-00-N03
		400-600	370-550	
4	Ножиці 1, L=450, 400-600	400-600	—	K3001-05-N03
	Ножиці 2, L=650, 601-800	601-800	—	K3001-07-N03
	Ножиці 3, L=890, 801-1040	801-1040	—	K3001-09-N03
	Ножиці 4, L=1130, 1041-1280	1041-1280	—	K3001-11-N03
4a	Ножиці 2ML, L=650, 601-800, 1 ML	601-800	—	K3001-57-N03
5	Середній запір L=400, 1 ML	600-1000	600-1000	K4001-04-N03
	Середній запір L=650, 1 ML	850-1250	850-1250	K4001-06-N03
	Середній запір L=720, 1 ML	920-1320	920-1320	K4001-07-N03
	Середній запір L=820, 1 ML	1251-1430	1251-1430	K4001-08-N03
	Середній запір L=1130, 2 ML	—	1251-1730	K4001-11-N03
5a	Середній запір L=400, 1MR + 1 ML	600-1000	600-1000	K4008-04-N03
	Середній запір L=650, 1MR + 1 ML	850-1250	850-1250	K4008-06-N03
	Середній запір L=820, 1MR + 1 ML	1251-1430	1251-1430	K4008-08-N03
	Середній запір L=1130, 1MR + 2 ML	—	1251-1730	K4008-11-N03

**AXOR**[™]

Штульпове відкривання для алюмінієвого профілю, 9/13 мм

Розділ 6

Варіанти
комплектів фурнітури

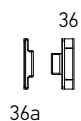
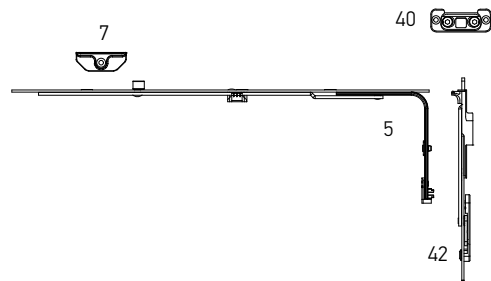
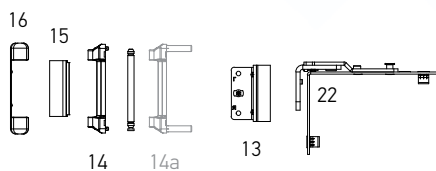
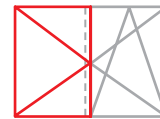
КОМFORT LINE **K-3**

№	Найменування	Діапазон застосування по ширині	Діапазон застосування по висоті	Артикул
6	Подовжувач середнього запору 480 мм	—	1710-2210	K4005-05-N03
	Подовжувач середнього запору 680 мм	—	2231-2390	K4005-07-N03
7	Запірна пластина для алюмінієвих систем, 9 мм	—	—	A7070-09-N03
	Запірна пластина для алюмінієвих систем, 9 мм	—	—	A7166-09-N03
	Запірна пластина для алюмінієвих систем, 13 мм	—	—	A7165-13-N03
7а	Запірна пластина протизламна для алюмінієвих систем, 9 мм, ліво/право	—	—	S6118-09-L/R03
	Запірна пластина протизламна для алюмінієвих систем, 13 мм, ліво/право	—	—	S6133-13-L/R03
7б	Запірно-відкидна пластина протизламна для алюмінієвих систем, 9 мм, ліво/право	—	—	S6120-09-L/R03
	Запірно-відкидна пластина протизламна для алюмінієвих систем, 13 мм, ліво/право	—	—	S6134-13-L/R03
8	Опора мікроліфта-блокіратора для штульпової ступки	—	751-2390	A6001-00-N03
9	Мікроліфт-блокіратор	—	751-2390	A7001-00-N03
10	Фальцева петля 20/9 ліва/права	—	—	A5009-09-L/R03
	Фальцева петля 18/9 ліва/права	—	—	A5010-09-L/R03
	Фальцева петля 20/13 ліва/права	—	—	A5009-13-L/R03
	Фальцева петля 18/13 ліва/права	—	—	A5010-13-L/R03
11	Опора нижньої петлі	—	—	A5002-00-N03
11а	Опора нижньої петлі 6x22	—	—	A5004-00-N03
12	Лінійний подовжувач із зачепленням 240 мм	—	—	K4003-02-N03
12а	Лінійний подовжувач для кутової передачі L=480 мм	—	—	K4010-00-N03
13	Петля ножиць 12/20-9	—	—	K5001-09-N03
	Петля ножиць 12/20-13	—	—	K5001-13-N03
	Петля ножиць 12/18-9	—	—	K5006-09-N03
	Петля ножиць 12/18-13	—	—	K5006-13-N03
14	Опора верхньої петлі	—	—	A5001-00-N03
14а	Опора верхньої петлі 6x12	—	—	A5016-00-N03
15	Декоративна накладка ножничної петлі	—	—	A7004-10-N*
16	Декоративна накладка опори верхньої петлі	—	—	A7005-10-N*
17	Декоративна накладка фальцевої петлі ступки, ліва / права	—	—	A7085-00-L/R*
18	Декоративна накладка опори нижньої петлі довга	—	—	A7008-10-N*
19	Декоративна накладка опори нижньої петлі мала	—	—	A7007-10-N*
20	Мікрощілинне провітрювання, 9 мм	—	—	A6026-09-N03
	Мікрощілинне провітрювання, 13 мм	—	—	A6044-13-N03
22	Поворотні ножиці	—	—	K5002-00-N03
36	Прихований притиск, стулкова частина	—	—	A7056-00-N03
36а	Прихований середній притиск, рамна частина 12/18-13 для алюмінієвих систем	—	—	A7177-13-N03
	Прихований середній притиск, рамна частина 12/18-09 для алюмінієвих систем	—	—	A7177-09-N03
38а	Магнітна балконна защіпка, стулкова частина, 13-а система	—	—	A7055-13-N03
	Магнітна балконна защіпка, стулкова частина, 9-а система	—	—	A7055-09-N03
38b	Магнітна балконна защіпка для штульпового приводу, рамна частина	—	—	A7054-00-N03

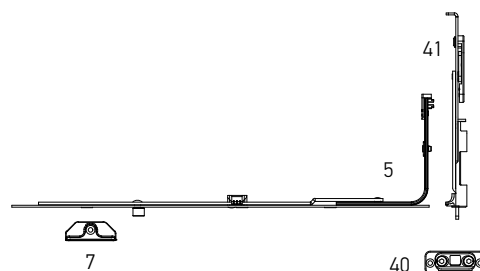
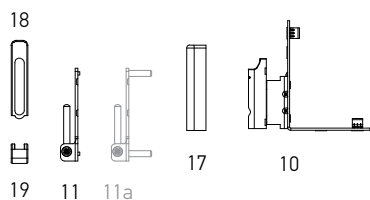
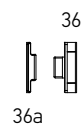
* – декоративні накладки в інших кольорах дивіться на стор. 22

KOMFORT LINE K-3

Система K-3. Штульпова стулка



Область застосування:
Ширина: 400 – 1280 мм
Висота: 450 – 2390 мм

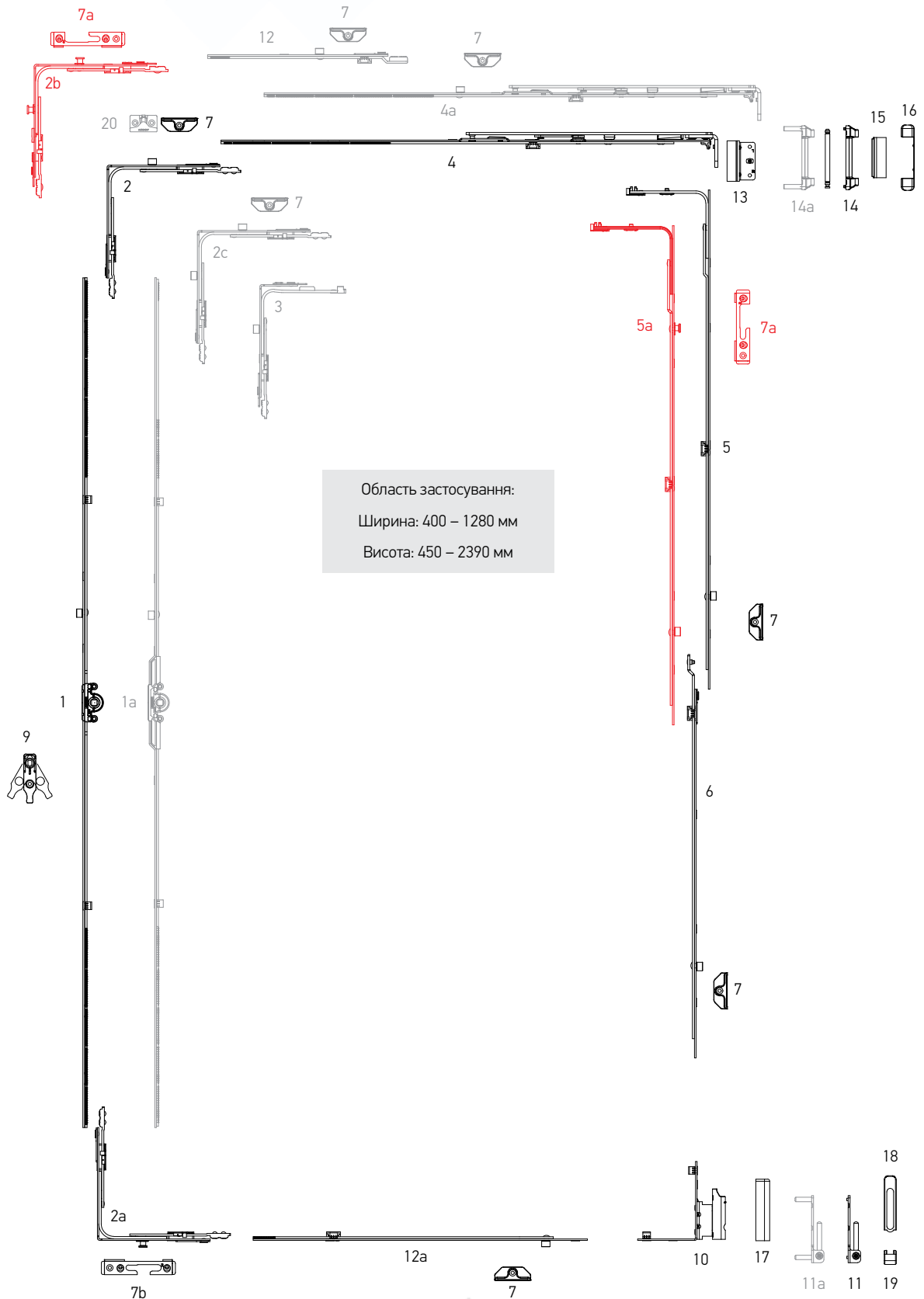
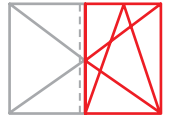


Штульпове відкривання для алюмінієвого профілю, 13 мм

Варіанти
комплектів фурнітури

KOMFORT LINE **K-3**

Система K-3. Основна ступка



KOMFORT LINE **K-3**

№	Найменування	Діапазон застосування по ширині	Діапазон застосування по висоті	Артикул
1	Привід 1, L=450, 551-750	—	551-750	K1001-04-N03
	Привід 2, L=930, 751-1230, 1 ML	—	751-1230	K1001-09-N03
	Привід 3, L=1130, 950-1430, 1 ML	—	950-1430	K1001-11-N03
	Привід 5, L=1610, 1431-1910, 2 ML	—	1431-1910	K1001-16-N03
	Привід 6, L=2090, 1911-2390, 3 ML	—	1911-2390	K1001-21-N03
1a	Привід 1, L=450, 551-750, дорнмасс 7,5 мм	—	551-750	K1011-04-N03
	Привід 2, L=930, 751-1230, 1 ML, дорнмасс 7,5 мм	—	751-1230	K1011-09-N03
	Привід 3, L=1130, 950-1430, 1 ML, дорнмасс 7,5 мм.	—	950-1430	K1011-11-N03
	Привід 4, L=1410, 1231-1710, 2 ML, дорнмасс 7,5 мм.	—	1231-1710	K1011-14-N03
	Привід 5, L=1610, 1431-1910, 2 ML, дорнмасс 7,5 мм	—	1431-1910	K1011-16-N03
	Привід 6, L=2090, 1911-2390, 3 ML, дорнмасс 7,5 мм.	—	1911-2390	K1011-21-N03
2	Кутова передача 150x150	400-1280	450-2390	K2001-00-N03
2a	Кутова передача 150x150 з 1 грибоподібною протизламною цапфою	400-1280	450-2390	K2005-00-N03
2b	Кутова передача, 2 ML, Se	400-1280	450-2390	K2012-00-N03
2c	Кутова передача 150x150 з 2-ма цапфами	400-1280	450-2390	K2002-00-N03
3	Кутова передача вузька	300-400	450-2390	K2003-00-N03
		400-600	370-550	
4	Ножиці 1, L=450, 400-600	400-600	—	K3001-05-N03
	Ножиці 2, L=650, 601-800	601-800	—	K3001-07-N03
	Ножиці 3, L=890, 801-1040	801-1040	—	K3001-09-N03
	Ножиці 4, L=1130, 1041-1280	1041-1280	—	K3001-11-N03
4a	Ножиці 2ML, L=650, 601-800, 1 ML	601-800	—	K3001-57-N03
5	Середній запір L=400, 1 ML	600-1000	600-1000	K4001-04-N03
	Середній запір L=650, 1 ML	850-1250	850-1250	K4001-06-N03
	Середній запір L=720, 1 ML	920-1320	920-1320	K4001-07-N03
	Середній запір L=820, 1 ML	1251-1430	1251-1430	K4001-08-N03
	Середній запір L=1130, 2 ML	—	1251-1730	K4001-11-N03
5a	Середній запір L=400, 1MR + 1 ML	600-1000	600-1000	K4008-04-N03
	Середній запір L=650, 1MR + 1 ML	850-1250	850-1250	K4008-06-N03
	Середній запір L=820, 1MR + 1 ML	1251-1430	1251-1430	K4008-08-N03
	Середній запір L=1130, 1MR + 2 ML	—	1251-1730	K4008-11-N03
6	Подовжувач середнього запору 480 мм	—	1710-2210	K4005-05-N03
	Подовжувач середнього запору 680 мм	—	2231-2390	K4005-07-N03
7	Запірна пластина для алюмінієвих систем, 13 мм	—	—	A7165-13-N03
7a	Запірна пластина протизламна для алюмінієвих систем, 13 мм, ліво/право	—	—	S6133-13-L/R03
7b	Запірно-відкидна пластина протизламна для алюмінієвих систем, 13 мм, ліво/право	—	—	S6134-13-L/R03
7c	Запірна пластина у фурнітурний паз	—	—	A7063-00-N03
8a	Опора мікроліфта-блокіратора для штульпової стулки	—	751-2390	A6046-00-N03
9	Мікроліфт-блокіратор	—	751-2390	A7001-00-N03

Штульпове відкривання для алюмінієвого профілю, 13 мм

 Варіанти
комплектів фурнітури

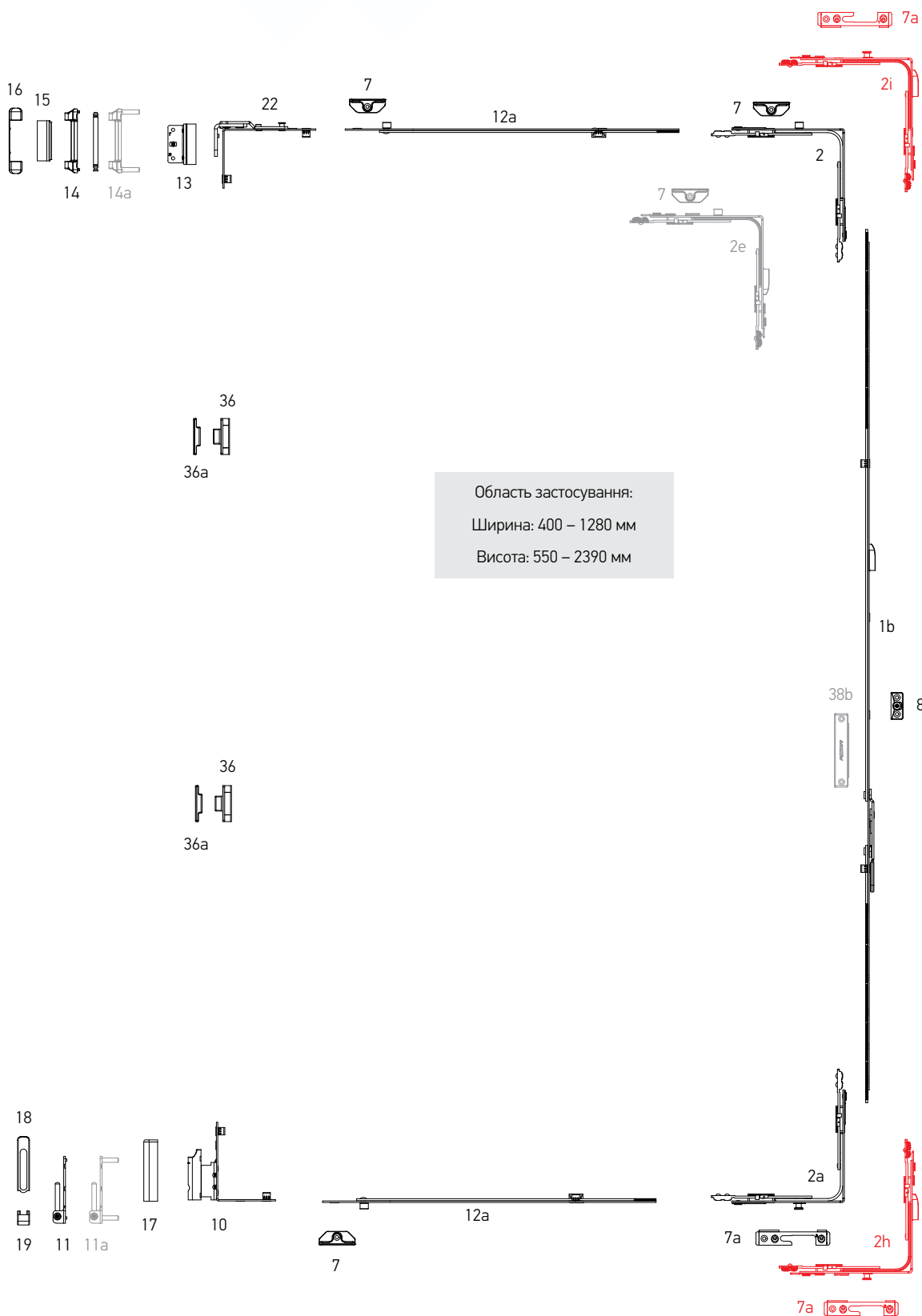
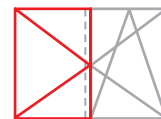
КОМFORT LINE **K-3**

№	Найменування	Діапазон застосування по ширині	Діапазон застосування по висоті	Артикул
10	Фальцева петля 20/13 ліва/права	—	—	A5009-13-L/R03
	Фальцева петля 18/13 ліва/права	—	—	A5010-13-L/R03
11	Опора нижньої петлі	—	—	A5002-00-N03
11а	Опора нижньої петлі 6x22	—	—	A5004-00-N03
12	Лінійний подовжувач із зачепленням 240 мм	—	—	K4003-02-N03
12а	Лінійний подовжувач для кутової передачі L=480 мм	—	—	K4010-00-N03
13	Петля ножиць 12/20-13	—	—	K5001-13-N03
	Петля ножиць 12/18-13	—	—	K5006-13-N03
14	Опора верхньої петлі	—	—	A5001-00-N03
14а	Опора верхньої петлі 6x12	—	—	A5016-00-N03
15	Декоративна накладка ножничної петлі	—	—	A7004-10-N*
16	Декоративна накладка опори верхньої петлі	—	—	A7005-10-N*
17	Декоративна накладка фальцевої петлі стулки, ліва / права	—	—	A7085-00-L/R*
18	Декоративна накладка опори нижньої петлі довга	—	—	A7008-10-N*
19	Декоративна накладка опори нижньої петлі мала	—	—	A7007-10-N*
20	Мікрощілинне провітрювання, 13 мм	—	—	A6044-13-N03
22	Поворотні ножиці	—	—	K5002-00-N03
36	Прихований притиск, стулкова частина	—	—	A7056-00-N03
36а	Прихований середній притиск, рамна частина 12/18-13 для алюмінієвих систем	—	—	A7177-13-N03
40	Запірна пластина для штульпового шпінгалета для алюмінієвих систем, 13 мм	—	—	K6022-13-N03
41	Штульповий шпінгалет (нижній)	—	—	K4035-01-N03
42	Штульповий шпінгалет (верхній)	—	—	K4035-02-N03

* – декоративні накладки в інших кольорах дивіться на стор. 22

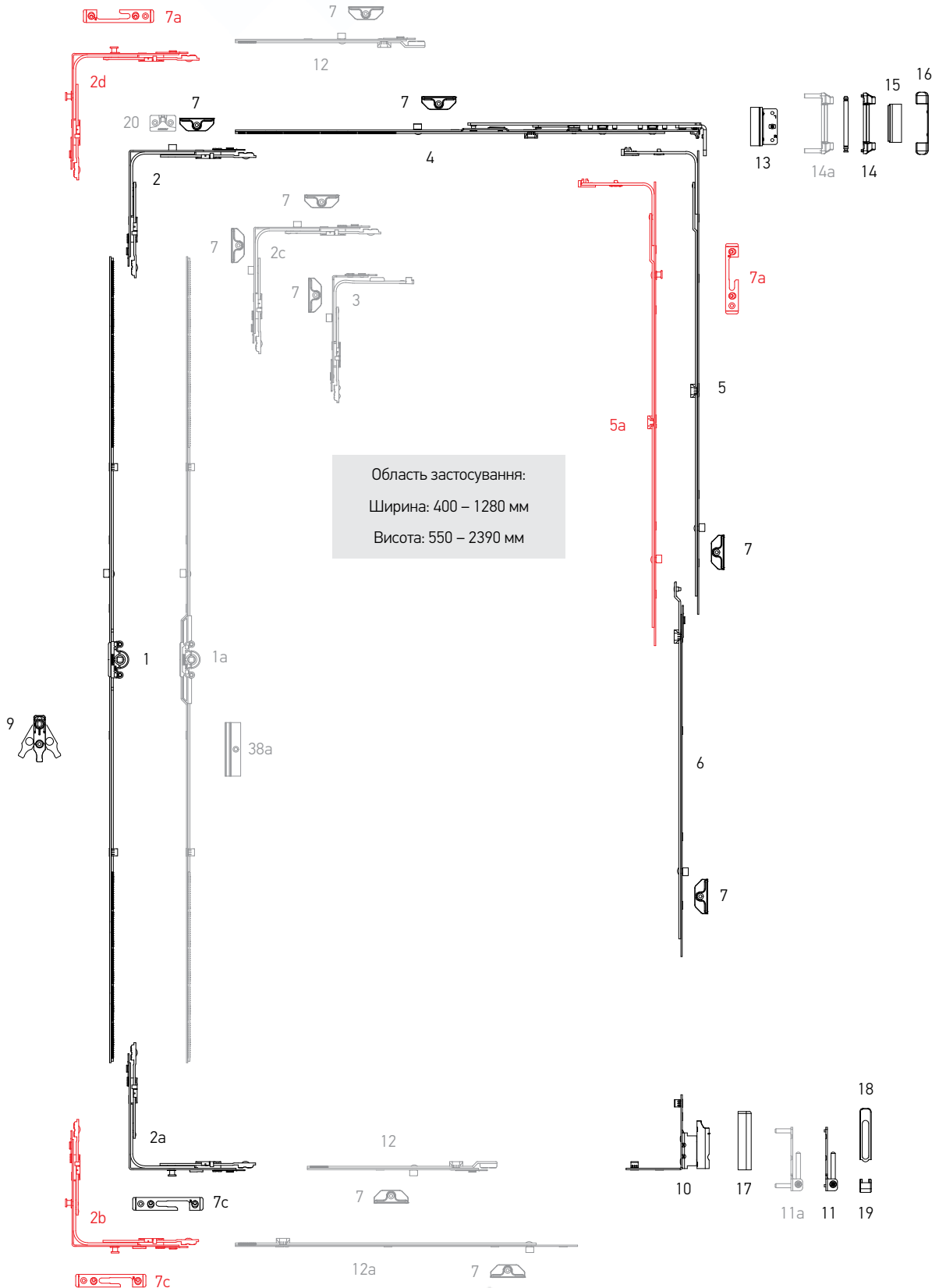
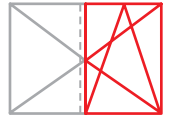
KOMFORT LINE **K-3**

Система K-3. Штульпова стулка



KOMFORT LINE K-3

Система K-3. Основна ступка



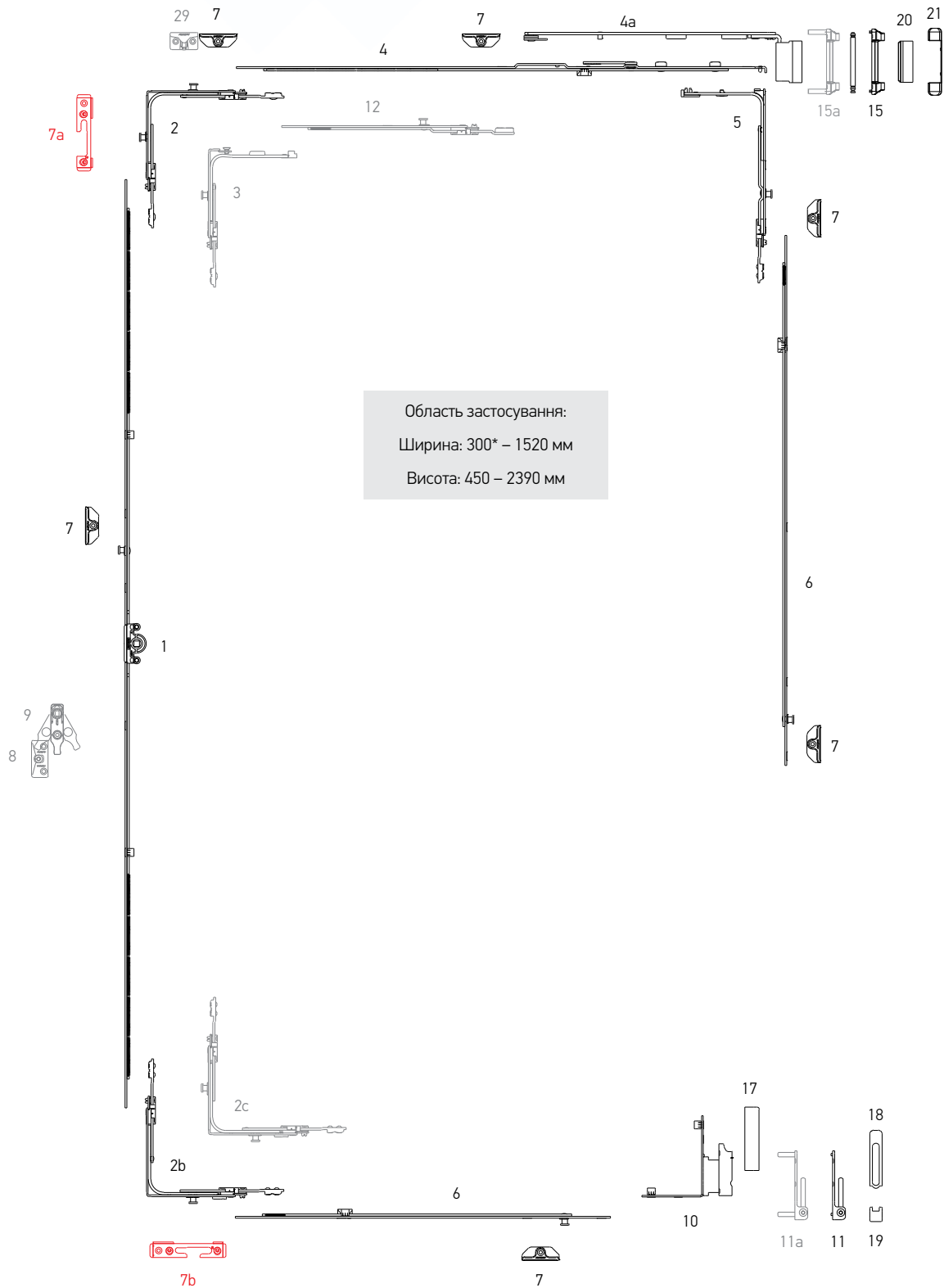
KOMFORT LINE **K-3**

№	Найменування	Діапазон застосування по ширині	Діапазон застосування по висоті	Артикул
1	Привід 1, L=450, 551-750	—	551-750	K1001-04-N03
	Привід 2, L=930, 751-1230, 1 ML	—	751-1230	K1001-09-N03
	Привід 3, L=1130, 950-1430, 1 ML	—	950-1430	K1001-11-N03
	Привід 5, L=1610, 1431-1910, 2 ML	—	1431-1910	K1001-16-N03
	Привід 6, L=2090, 1911-2390, 3 ML	—	1911-2390	K1001-21-N03
1a	Привід 1, L=450, 551-750, дорнмасс 7,5 мм	—	551-750	K1011-04-N03
	Привід 2, L=930, 751-1230, 1 ML, дорнмасс 7,5 мм	—	751-1230	K1011-09-N03
	Привід 3, L=1130, 950-1430, 1 ML, дорнмасс 7,5 мм.	—	950-1430	K1011-11-N03
	Привід 4, L=1410, 1231-1710, 2 ML, дорнмасс 7,5 мм.	—	1231-1710	K1011-14-N03
	Привід 5, L=1610, 1431-1910, 2 ML, дорнмасс 7,5 мм	—	1431-1910	K1011-16-N03
	Привід 6, L=2090, 1911-2390, 3 ML, дорнмасс 7,5 мм.	—	1911-2390	K1011-21-N03
1b	Штульповий привід 1 L=450, 551-750	—	551-750	K1002-04-N03
	Штульповий привід 2 L=650, 751-950	—	751-950	K1002-06-N03
	Штульповий привід 3 L=1130, 951-1430	—	951-1430	K1002-11-N03
	Штульповий привід 4 L=1610, 1431-1910	—	1431-1910	K1002-16-N03
	Штульповий привід 5 L=2090, 1911-2390	—	1911-2390	K1002-21-N03
2	Кутова передача 150x150	400-1280	450-2390	K2001-00-N03
2a	Кутова передача 150x150 з 1 грибоподібною протизламною цапфою, нижня	400-1280	450-2390	K2008-00-N03
2b	Кутова передача, 2 ML, Se	400-1280	450-2390	K2012-00-N03
2c	Кутова передача 150x150 з 2-ма цапфами	400-1280	450-2390	K2002-00-N03
2d	Кутова передача 150x150 з 2-ма цапфами, Se	400-1280	450-2390	K2012-00-N03
2e	Кутова передача для штульпової ступки, верхня	400-1280	450-2390	K2007-01-N03
2h	Кутова передача штульпової ступки з припідймачем, нижня	480-1280	450-2390	K2010-00-N03
2i	Кутова передача з грибоподібною цапфою для штульпової ступки, верхня	400-1280	450-2390	K2011-00-N03
3	Кутова передача вузька	300-480	450-2390	K2003-00-N03
		400-680	370-550	
4	Ножиці 1, "First Tilt", L=450, 400-600	400-600	—	K3014-05-N03
	Ножиці 2, "First Tilt", L=650, 601-800	601-800	—	K3014-07-N03
	Ножиці 3, "First Tilt", L=890, 801-1040	801-1040	—	K3014-09-N03
	Ножиці 4, "First Tilt", L=1130, 1041-1280	1041-1280	—	K3014-11-N03
5	Середній запір L=400, 1 ML	600-1000	600-1000	K4001-04-N03
	Середній запір L=650, 1 ML	850-1250	850-1250	K4001-06-N03
	Середній запір L=720, 1 ML	920-1320	920-1320	K4001-07-N03
	Середній запір L=820, 1 ML	1251-1430	1251-1430	K4001-08-N03
	Середній запір L=1130, 2 ML	—	1251-1730	K4001-11-N03
5a	Середній запір L=400, 1MR + 1 ML	600-1000	600-1000	K4008-04-N03
	Середній запір L=650, 1MR + 1 ML	850-1250	850-1250	K4008-06-N03
	Середній запір L=820, 1MR + 1 ML	1251-1430	1251-1430	K4008-08-N03
	Середній запір L=1130, 1MR + 2 ML	—	1251-1730	K4008-11-N03
6	Подовжувач середнього запору 480 мм	—	1710-2210	K4005-05-N03
	Подовжувач середнього запору 680 мм	—	2231-2390	K4005-07-N03

KOMFORT LINE **K-3**

№	Найменування	Діапазон застосування по ширині	Діапазон застосування по висоті	Артикул
7	Запірна пластина для алюмінієвих систем, 9 мм	—	—	A7070-09-N03
	Запірна пластина для алюмінієвих систем, 9 мм	—	—	A7166-09-N03
	Запірна пластина для алюмінієвих систем, 13 мм	—	—	A7165-13-N03
7a	Запірна пластина протизламна для алюмінієвих систем, 9 мм, ліво/право	—	—	S6118-09-L/R03
	Запірна пластина протизламна для алюмінієвих систем, 13 мм, ліво/право	—	—	S6133-13-L/R03
7c	Запірно-відкидна пластина "First Tilt" протизламна для алюмінієвих систем, 9 мм, ліво/право	—	—	S6119-09-L/R03
	Запірно-відкидна пластина "First Tilt" протизламна для алюмінієвих систем, 13 мм, ліво/право	—	—	S6135-13-L/R03
8	Опора мікроліфта-блокіратора для штульпової стулки	—	751-2390	A6001-00-N03
9	Мікроліфт-блокіратор	—	751-2390	A7001-00-N03
10	Фальцева петля 20/9 ліва/права	—	—	A5009-09-L/R03
	Фальцева петля 18/9 ліва/права	—	—	A5010-09-L/R03
	Фальцева петля 20/13 ліва/права	—	—	A5009-13-L/R03
	Фальцева петля 18/13 ліва/права	—	—	A5010-13-L/R03
11	Опора нижньої петлі	—	—	A5002-00-N03
11a	Опора нижньої петлі 6x22	—	—	A5004-00-N03
12	Лінійний подовжувач із зачепленням 240 мм	—	—	K4003-02-N03
12a	Лінійний подовжувач для кутової передачі L=480 мм	—	—	K4010-00-N03
13	Петля ножиць 12/20-9	—	—	K5001-09-N03
	Петля ножиць 12/20-13	—	—	K5001-13-N03
	Петля ножиць 12/18-9	—	—	K5006-09-N03
	Петля ножиць 12/18-13	—	—	K5006-13-N03
14	Опора верхньої петлі	—	—	A5001-00-N03
14a	Опора верхньої петлі 6x12	—	—	A5016-00-N03
15	Декоративна накладка ножничної петлі	—	—	A7004-10-N*
16	Декоративна накладка опори верхньої петлі	—	—	A7005-10-N*
17	Декоративна накладка фальцевої петлі стулки, ліва / права	—	—	A7085-00-L/R*
18	Декоративна накладка опори нижньої петлі довга	—	—	A7008-10-N*
19	Декоративна накладка опори нижньої петлі мала	—	—	A7007-10-N*
20	Мікрощілинне провітрювання, 9 мм	—	—	A6026-09-N03
	Мікрощілинне провітрювання, 13 мм	—	—	A6044-13-N03
22	Поворотні ножиці	—	—	K5002-00-N03
36	Прихований притиск, стулкова частина	—	—	A7056-00-N03
36a	Прихований середній притиск, рамна частина 12/18-13 для алюмінієвих систем	—	—	A7177-13-N03
	Прихований середній притиск, рамна частина 12/18-09 для алюмінієвих систем	—	—	A7177-09-N03
38a	Магнітна балконна защіпка, стулкова частина, 13-а система	—	—	A7055-13-N03
	Магнітна балконна защіпка, стулкова частина, 9-а система	—	—	A7055-09-N03
38b	Магнітна балконна защіпка для штульпового приводу, рамна частина	—	—	A7054-00-N03

* – декоративні накладки в інших кольорах дивіться на стор. 22

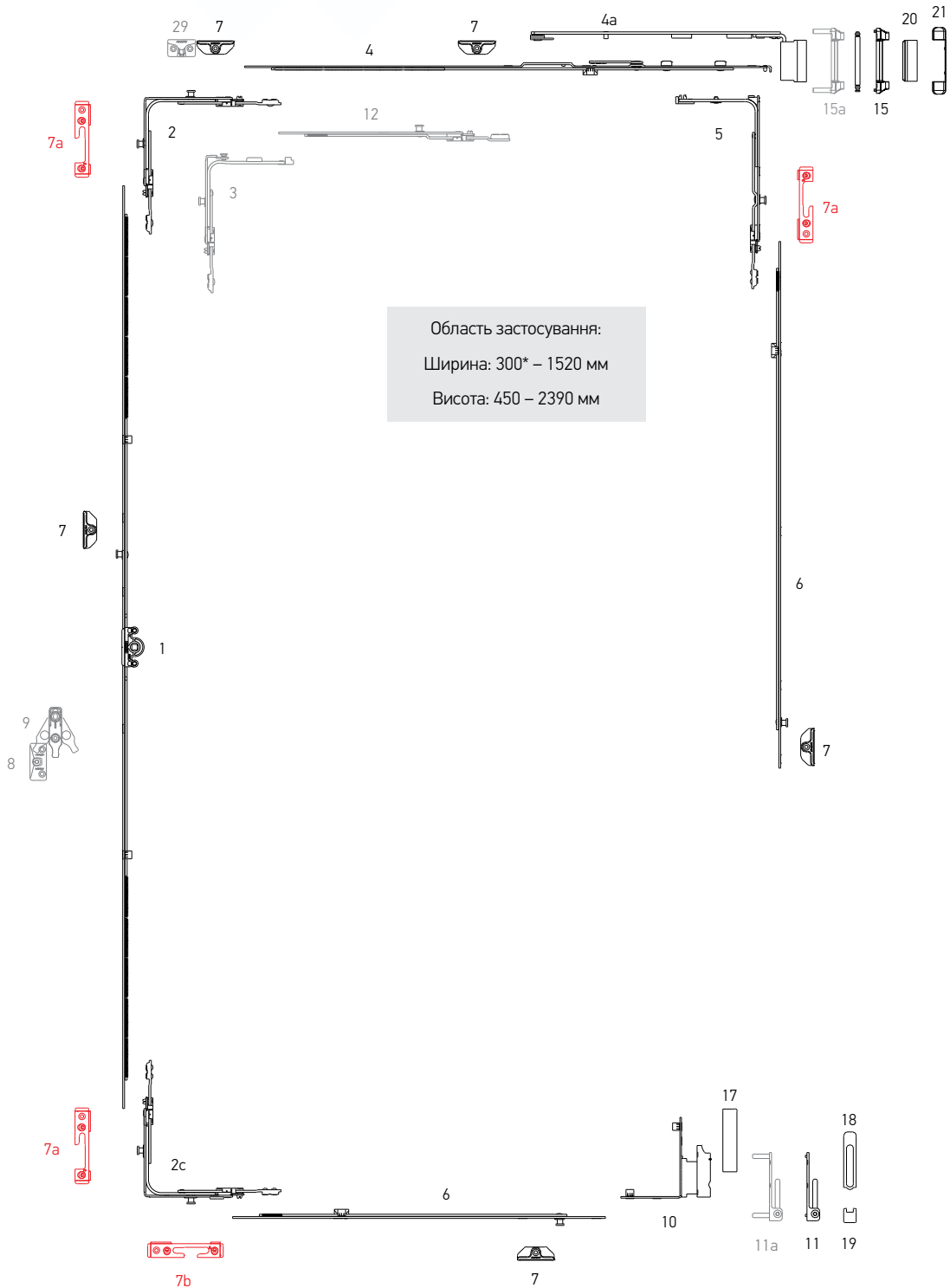
SMART LINE **S+**Система S+. Поворотно-відкидний комплект. Базова безпека
для алюмінієвого профілю 9/13 мм

* з вузькою кутовою передачею



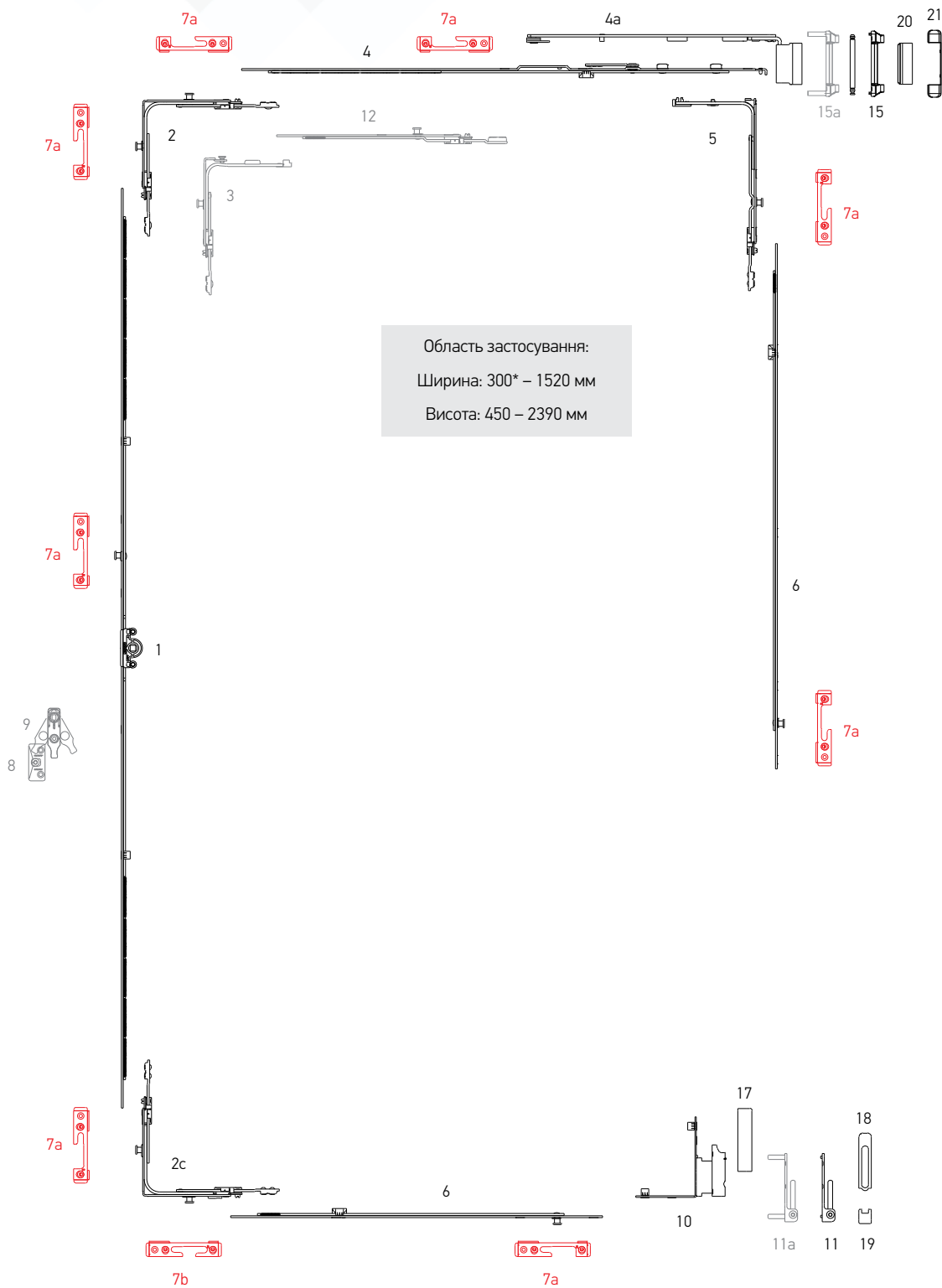
SMART LINE S+

Поворотно-відкидний комплект. Рівень безпеки 1
для алюмінієвого профілю 9/13 мм



* з вузькою кутовою передачею

SMART LINE S+

Поворотно-відкидний комплект. Рівень безпеки 2
для алюмінієвого профілю 9/13 мм

* з вузькою кутовою передачею



SMART LINE S+



Система S+. Поворотно-відкидний комплект для алюмінієвого профілю 9/13 мм

№	Найменування	Діапазон застосування по ширині	Діапазон застосування по висоті	Артикул	
1	Привід 0, L=320, 450-550	—	450-550	S1001-02-N03	
	Привід 1, L=520, 551-750	—	551-750	S1001-04-N03	
	Привід 2, L=1000, 751-1230, 1 ML	—	751-1230	S1001-09-N03	
	Привід 3, L=1200, 950-1430, 1 ML	—	950-1430	S1001-11-N03	
	Привід 4, L=1480, 1231-1710, 2 ML	—	1231-1710	S1001-15-N03	
	Привід 5, L=1680, 1431-1910, 2 ML	—	1431-1910	S1001-16-N03	
	Привід 6, L=2160, 1911-2390, 3 ML	—	1911-2390	S1001-21-N03	
2	Кутова передача з 2-ма цапфами	400-1280	450-2390	S2002-00-N03	
2b	Кутова передача, нижня	400-1280	450-2390	S2006-00-N03	
2c	Кутова передача з 2-ма цапфами, нижня	400-1280	450-2390	S2007-00-N03	
3	Кутова передача вузька	300-1280	450-2390	S2003-00-N03	
		400-600	370-550		
4	Ножиці стулки 1 L=485, 400-600	400-600	—	S3003-05-N03	
	Ножиці стулки 2 L=685, 601-800	601-800	—	S3003-07-N03	
	Ножиці стулки 3 L=925, 801-1040	801-1040	—	S3003-09-N03	
	Ножиці стулки 4 L=1165, 1041-1280	1041-1280	—	S3003-12-N03	
4a	Ножиці рами 13, L=222, 400-600, ліво	400-600	—	S3001-02-L03	
	Ножиці рами 13, L=222, 400-600, право	400-600	—	S3001-02-R03	
	Ножиці рами 13, L = 324, 601-800, ліво	601-800	—	S3001-03-L03	
	Ножиці рами 13, L = 324, 601-800, право	601-800	—	S3001-03-R03	
	Ножиці рами 13, L = 435, 801-1040, ліво	801-1040	—	S3001-04-L03	
	Ножиці рами 13, L = 435, 801-1040, право	801-1040	—	S3001-04-R03	
	Ножиці рами 13, L = 518, 1041-1280, ліво	1041-1280	—	S3001-05-L03	
	Ножиці рами 13, L = 518, 1041-1280, право	1041-1280	—	S3001-05-R03	
	Ножиці рами 9, L=222, 400-600, ліво	400-600	—	S3002-02-L03	
	Ножиці рами 9, L=222, 400-600, право	400-600	—	S3002-02-R03	
	Ножиці рами 9, L = 324, 601-800, ліво	601-800	—	S3002-03-L03	
	Ножиці рами 9, L = 324, 601-800, право	601-800	—	S3002-03-R03	
	Ножиці рами 9, L = 435, 801-1040, ліво	801-1040	—	S3002-04-L03	
	Ножиці рами 9, L = 435, 801-1040, право	801-1040	—	S3002-04-R03	
	Ножиці рами 9, L = 518, 1041-1280, ліво	1041-1280	—	S3002-05-L03	
	Ножиці рами 9, L = 518, 1041-1280, право	1041-1280	—	S3002-05-R03	
	5	Середній запір вертикальний	—	450-850	S4001-00-N03
	6	Подовжувач середнього запору L=480	800-1230	851-1230	S4002-05-N03
Подовжувач середнього запору L=680		—	1231-1430	S4002-07-N03	
Подовжувач середнього запору L=880		1231-1620	1431-1710	S4002-09-N03	
Подовжувач середнього запору L=1040		—	1711-1910	S4002-10-N03	
Подовжувач середнього запору L=1530		—	1911-2390	S4002-15-N03	


SMART LINE S+

Система S+. Поворотно-відкидний комплект для алюмінієвого профілю 9/13 мм

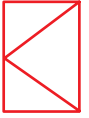
№	Найменування	Діапазон застосування по ширині	Діапазон застосування по висоті	Артикул
7	Запірна пластина для алюмінієвих систем, 9 мм	—	—	A7070-09-N03
	Запірна пластина для алюмінієвих систем, 9 мм	—	—	A7166-09-N03
	Запірна пластина для алюмінієвих систем, 13 мм	—	—	A7165-13-N03
7a	Запірна пластина протизламна для алюмінієвих систем, 9 мм, ліво / право	—	—	S6118-09-L/R03
	Запірна пластина протизламна для алюмінієвих систем, 13 мм, ліво / право	—	—	S6133-13-L/R03
7b	Запірно-відкидна пластина протизламна для алюмінієвих систем, 9 мм, ліво / право	—	—	S6120-09-L/R03
	Запірно-відкидна пластина протизламна для алюмінієвих систем, 13 мм, ліво / право	—	—	S6134-13-L/R03
8	Опора мікроліфта-блокіратора, 9 мм	—	—	A6028-09-N03
	Опора мікроліфта-блокіратора, 13 мм	—	—	A6043-13-N03
9	Мікроліфт-блокіратор	—	751-2390	A7001-00-N03
10	Фальцева петля 20/9 ліва	—	—	A5009-09-L03
	Фальцева петля 20/9 права	—	—	A5009-09-R03
	Фальцева петля 18/9 ліва	—	—	A5010-09-L03
	Фальцева петля 18/9 права	—	—	A5010-09-R03
	Фальцева петля 20/13 ліва	—	—	A5009-13-L03
	Фальцева петля 20/13 права	—	—	A5009-13-R03
	Фальцева петля 18/13 ліва	—	—	A5010-13-L03
	Фальцева петля 18/13 права	—	—	A5010-13-R03
11	Опора нижньої петлі 3x3	—	—	A5002-00-N03
11a	Опора нижньої петлі 6x22	—	—	A5004-00-N03
12	Лінійний подовжувач із зачепленням 240 мм	—	—	S4003-02-N03
15	Опора верхньої петлі 3x3	—	—	A5001-00-N03
15a	Опора верхньої петлі 6x12	—	—	A5016-00-N03
17	Декоративна накладка фальцевої петлі	—	—	A7085-00-L/R*
18	Декоративна накладка опори нижньої петлі довга	—	—	A7008-00-N*
19	Декоративна накладка опори нижньої петлі мала	—	—	A7007-00-N*
20	Декоративна накладка ножничної петлі	—	—	A7004-10-N*
21	Декоративна накладка опори верхньої петлі	—	—	A7005-10-N*
29	Мікрощілинне провітрювання, 9 мм	—	—	A6026-09-N03
	Мікрощілинне провітрювання, 13 мм	—	—	A6044-13-N03

* - декоративні накладки в інших кольорах дивіться на стор. 22

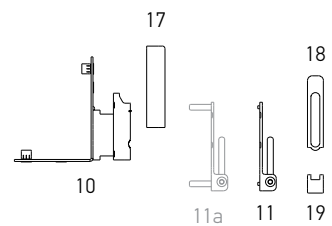
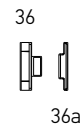
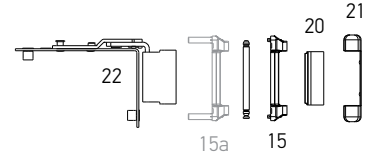


SMART LINE S+

Поворотний комплект. Базова безпека
для алюмінієвого профілю 9/13 мм

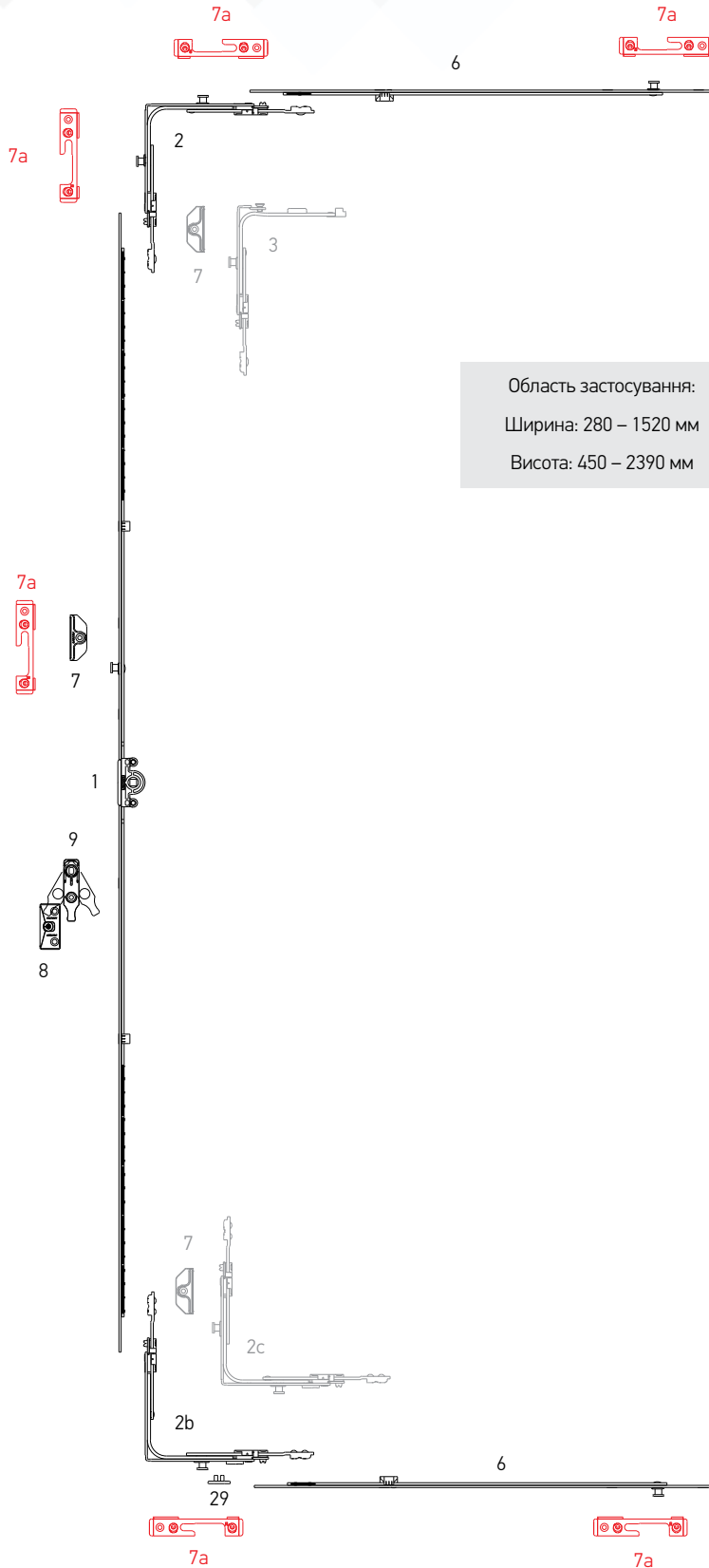
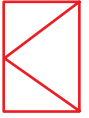


Область застосування:
 Ширина: 280 – 1520 мм
 Висота: 450 – 2390 мм

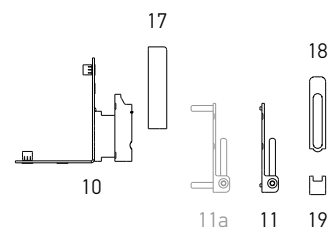
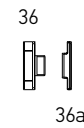
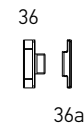
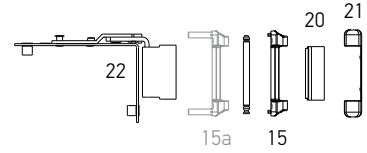


SMART LINE **S+**

Поворотний комплект. Рівень безпеки 1
для алюмінієвого профілю 9/13 мм



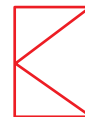
Область застосування:
Ширина: 280 – 1520 мм
Висота: 450 – 2390 мм



**AXOR****Поворотний комплект****SMART LINE S+**

Система S+. Поворотний комплект для алюмінієвого профілю 9/13 мм

№	Найменування	Діапазон застосування по ширині	Діапазон застосування по висоті	Артикул
1	Привід 0, L=320, 450-550	—	450-550	S1001-02-N03
	Привід 1, L=520, 551-750	—	551-750	S1001-04-N03
	Привід 2, L=1000, 751-1230, 1 ML	—	751-1230	S1001-09-N03
	Привід 3, L=1200, 950-1430, 1 ML	—	950-1430	S1001-11-N03
	Привід 4, L=1480, 1231-1710, 2 ML	—	1231-1710	S1001-15-N03
	Привід 5, L=1680, 1431-1910, 2 ML	—	1431-1910	S1001-16-N03
	Привід 6, L=2160, 1911-2390, 3 ML	—	1911-2390	S1001-21-N03
2	Кутова передача з 2-ма цапфами	400-1280	450-2390	S2002-00-N03
2b	Кутова передача, нижня	400-1280	450-2390	S2006-00-N03
2c	Кутова передача з 2-ма цапфами, нижня	400-1280	450-2390	S2007-00-N03
3	Кутова передача вузька	300-1280	450-2390	S2003-00-N03
		400-600	370-550	
6	Подовжувач середнього запору L=480	800-1230	851-1230	S4002-05-N03
	Подовжувач середнього запору L=680	—	1231-1430	S4002-07-N03
	Подовжувач середнього запору L=880	1231-1620	1431-1710	S4002-09-N03
	Подовжувач середнього запору L=1040	—	1711-1910	S4002-10-N03
	Подовжувач середнього запору L=1530	—	1911-2390	S4002-15-N03
7	Запірна пластина для алюмінієвих систем, 9 мм	—	—	A7070-09-N03
	Запірна пластина для алюмінієвих систем, 9 мм	—	—	A7166-09-N03
	Запірна пластина для алюмінієвих систем, 13 мм	—	—	A7165-13-N03
7a	Запірна пластина протизламна для алюмінієвих систем, 9 мм, ліво / право	—	—	S6118-09-L/R03
	Запірна пластина протизламна для алюмінієвих систем, 13 мм, ліво / право	—	—	S6133-13-L/R03
8	Опора мікроліфта-блокіратора, 9 мм	—	—	A6028-09-N03
	Опора мікроліфта-блокіратора, 13 мм	—	—	A6043-13-N03
9	Мікроліфт-блокіратор	—	751-2390	A7001-00-N03
10	Фальцева петля 20/9 ліва	—	—	A5009-09-L03
	Фальцева петля 20/9 права	—	—	A5009-09-R03
	Фальцева петля 18/9 ліва	—	—	A5010-09-L03
	Фальцева петля 18/9 права	—	—	A5010-09-R03
	Фальцева петля 20/13 ліва	—	—	A5009-13-L03
	Фальцева петля 20/13 права	—	—	A5009-13-R03
	Фальцева петля 18/13 ліва	—	—	A5010-13-L03
	Фальцева петля 18/13 права	—	—	A5010-13-R03
11	Опора нижньої петлі 3x3	—	—	A5002-00-N03
11a	Опора нижньої петлі 6x22	—	—	A5004-00-N03
15	Опора верхньої петлі 3x3	—	—	A5001-00-N03
15a	Опора верхньої петлі 6x12	—	—	A5016-00-N03
17	Декоративна накладка фальцевої петлі	—	—	A7085-00-L/R*
18	Декоративна накладка опори нижньої петлі довга	—	—	A7008-00-N*

SMART LINE **S+**

Система S+. Поворотний комплект для алюмінієвого профілю 9/13 мм

№	Найменування	Діапазон застосування по ширині	Діапазон застосування по висоті	Артикул
19	Декоративна накладка опори нижньої петлі мала	—	—	A7007-00-N*
20	Декоративна накладка ножничної петлі	—	—	A7004-10-N*
21	Декоративна накладка опори верхньої петлі	—	—	A7005-10-N*
22	Поворотні ножиці 12/18-13 ліво	280-1200	—	S5009-13-L03
	Поворотні ножиці 12/18-13 право	280-1200	—	S5009-13-R03
	Поворотні ножиці 12/18-9 ліво	280-1200	—	S5009-09-L03
	Поворотні ножиці 12/18-9 право	280-1200	—	S5009-09-R03
	Поворотні ножиці 12/20-13 ліво	280-1200	—	S5001-13-L03
	Поворотні ножиці 12/20-13 право	280-1200	—	S5001-13-R03
	Поворотні ножиці 12/20-9 ліво	280-1200	—	S5001-09-L03
	Поворотні ножиці 12/20-9 право	280-1200	—	S5001-09-R03
29	Обмежувач повороту ручки на 90° зі сплаву ZAMAK	—	—	A7103-00-N03
36	Прихований притиск, стулкова частина	—	—	A7056-00-N03
36a	Прихований середній притиск, рамна частина 12/18-13 для алюмінієвих систем	—	—	A7177-13-N03
	Прихований середній притиск, рамна частина 12/18-09 для алюмінієвих систем	—	—	A7177-09-N03

* - декоративні накладки в інших кольорах дивіться на стор. 22



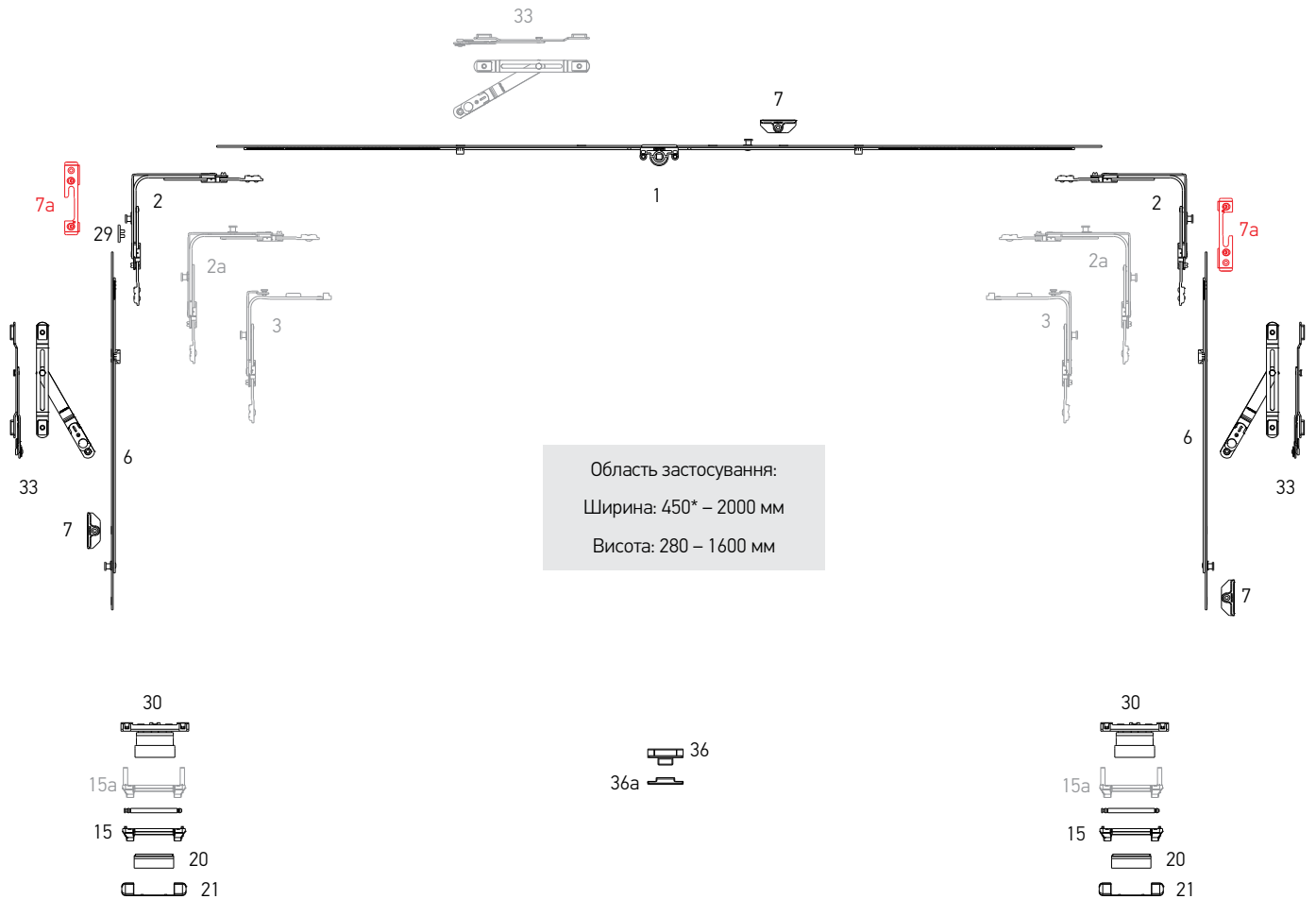
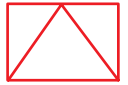
AXOR™

Відкидний комплект

Варіанти комплектів фурнітури

SMART LINE S+

Відкидний комплект. Базова безпека для алюмінієвого профілю 9/13 мм



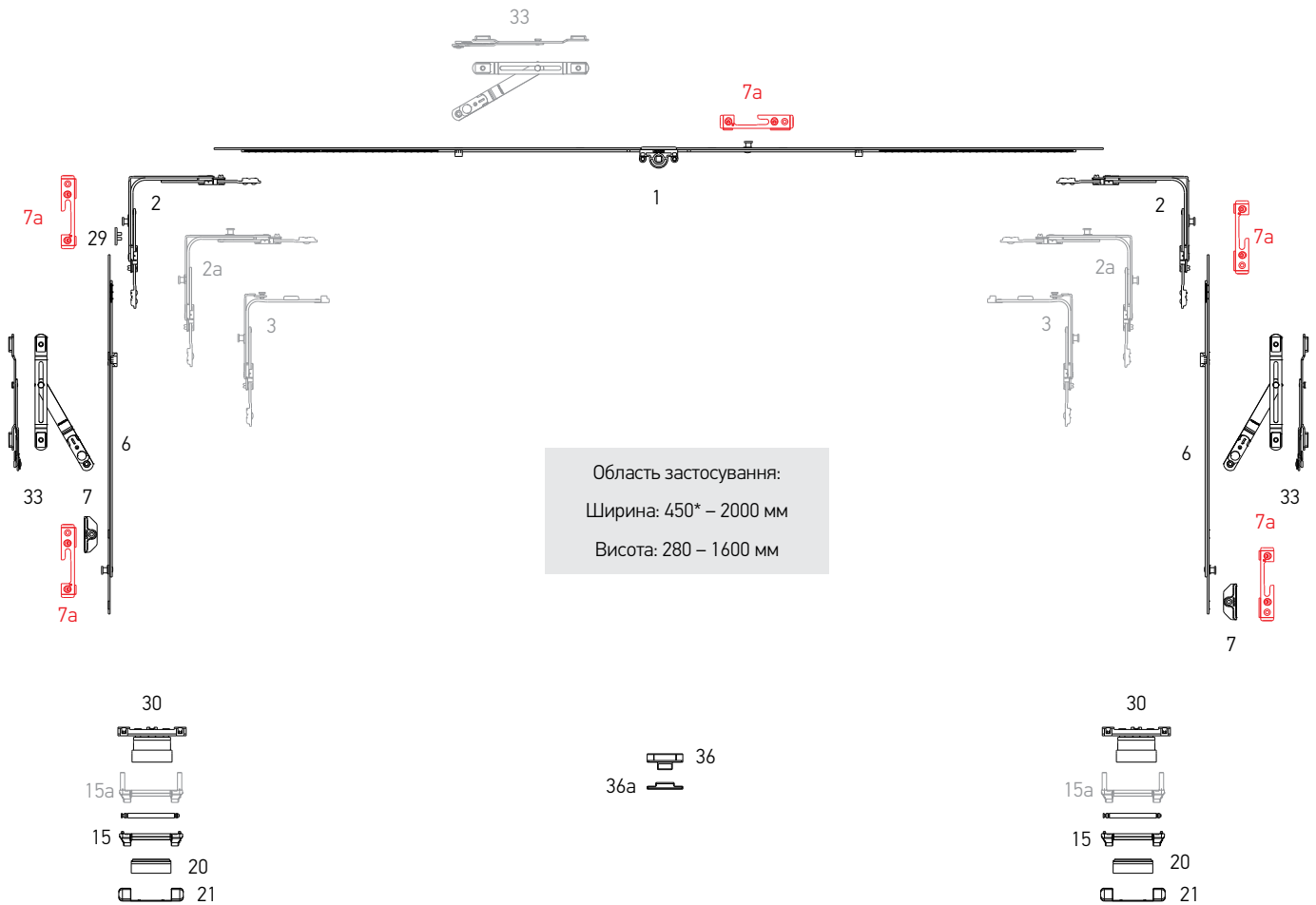
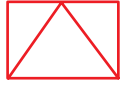
Область застосування:
 Ширина: 450* – 2000 мм
 Висота: 280 – 1600 мм

* відкидні ножиці встановити вертикально



SMART LINE S+

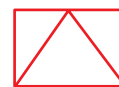
Відкидний комплект. Рівень безпеки 1
для алюмінієвого профілю 9/13 мм



* відкидні ножиці встановити вертикально



SMART LINE S+



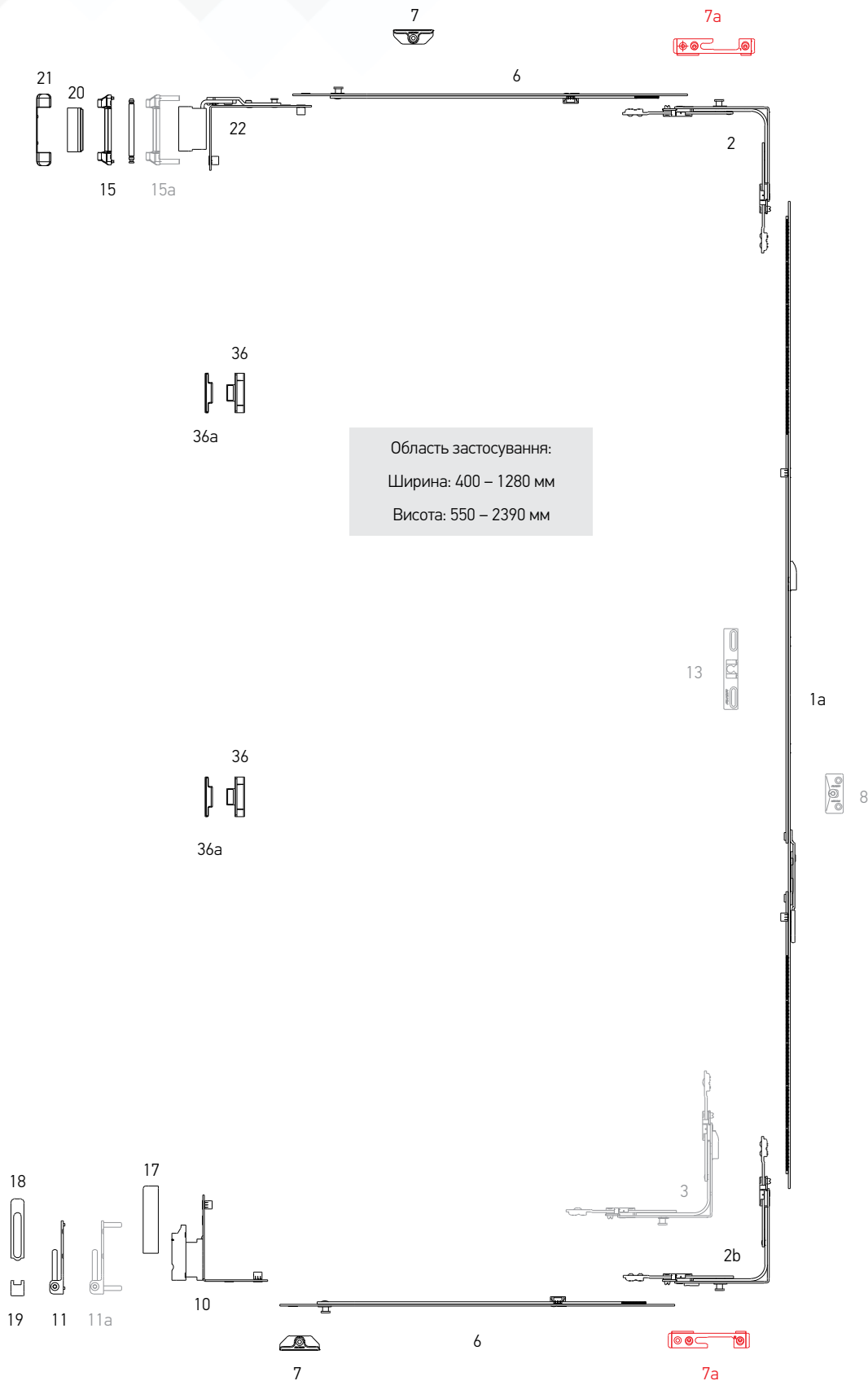
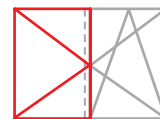
Система S+. Поворотний комплект для алюмінієвого профілю 9/13 мм

№	Найменування	Діапазон застосування по ширині	Діапазон застосування по висоті	Артикул
1	Привід 0, L=320, 450-550	—	450-550	S1001-02-N03
	Привід 1, L=520, 551-750	—	551-750	S1001-04-N03
	Привід 2, L=1000, 751-1230, 1 ML	—	751-1230	S1001-09-N03
	Привід 3, L=1200, 950-1430, 1 ML	—	950-1430	S1001-11-N03
	Привід 4, L=1480, 1231-1710, 2 ML	—	1231-1710	S1001-15-N03
	Привід 5, L=1680, 1431-1910, 2 ML	—	1431-1910	S1001-16-N03
	Привід 6, L=2160, 1911-2390, 3 ML	—	1911-2390	S1001-21-N03
2	Кутова передача стандарт	400-1280	450-2390	S2001-00-N03
2a	Кутова передача з 2-ма цапфами	400-1280	450-2390	S2002-00-N03
3	Кутова передача вузька	300-1280	450-2390	S2003-00-N03
		400-600	370-550	
6	Подовжувач середнього запору L=480	800-1230	851-1230	S4002-05-N03
	Подовжувач середнього запору L=680	—	1231-1430	S4002-07-N03
	Подовжувач середнього запору L=880	1231-1620	1431-1710	S4002-09-N03
	Подовжувач середнього запору L=1040	—	1711-1910	S4002-10-N03
	Подовжувач середнього запору L=1530	—	1911-2390	S4002-15-N03
7	Запірна пластина для алюмінієвих систем, 9 мм	—	—	A7070-09-N03
	Запірна пластина для алюмінієвих систем, 9 мм	—	—	A7166-09-N03
	Запірна пластина для алюмінієвих систем, 13 мм	—	—	A7165-13-N03
7a	Запірна пластина протизламна для алюмінієвих систем, 9 мм, ліво / право	—	—	S6118-09-L/R03
	Запірна пластина протизламна для алюмінієвих систем, 13 мм, ліво / право	—	—	S6133-13-L/R03
15	Опора верхньої петлі 3x3	—	—	A5001-00-N03
15a	Опора верхньої петлі 6x12	—	—	A5016-00-N03
20	Декоративна накладка ножничної петлі	—	—	A7004-10-N*
21	Декоративна накладка опори верхньої петлі	—	—	A7005-10-N*
29	Обмежувач повороту ручки на 90° зі сплаву ZAMAK	—	—	A7103-00-N03
30	Фрамужна петля 12/18-13	—	—	A7175-13-N03
	Фрамужна петля 12/18-9	—	—	A7175-09-N03
	Фрамужна петля 12/20-13	—	—	A7014-13-N03
	Фрамужна петля 12/20-9	—	—	A7014-09-N03
33	Фрамужні ножиці для алюмінієвих систем	—	280-1600	A7187-00-N03
36	Прихований притиск, стулкова частина	—	—	A7056-00-N03
36a	Прихований середній притиск, рамна частина 12/18-13 для алюмінієвих систем	—	—	A7177-13-N03
	Прихований середній притиск, рамна частина 12/18-09 для алюмінієвих систем	—	—	A7177-09-N03

* - декоративні накладки в інших кольорах дивіться на стор. 22

SMART LINE **S+**

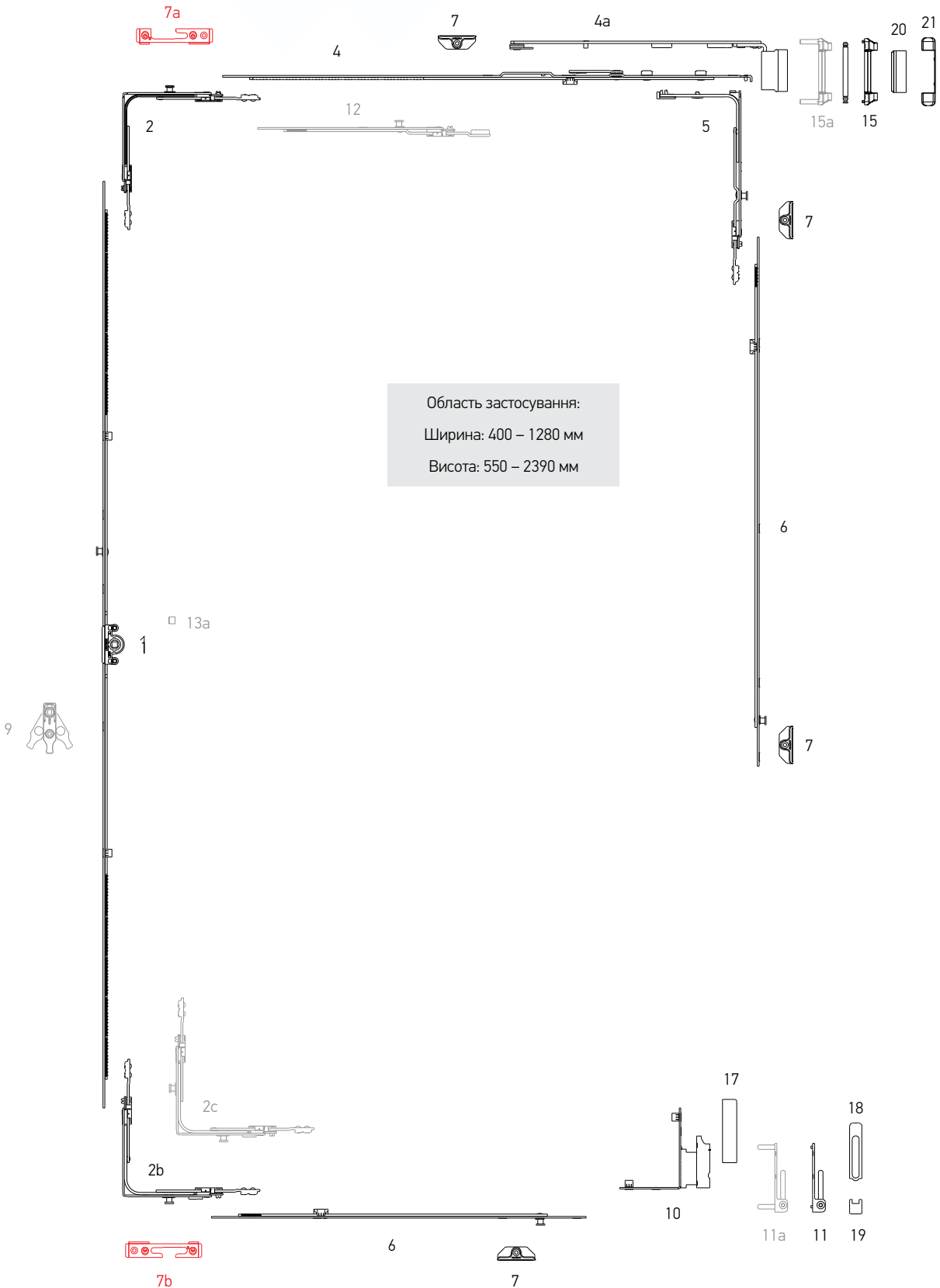
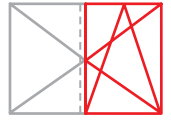
Система S+. Штульпове вікно. Штульпова стулка. Базова безпека
для алюмінієвого профілю, 9/13 мм





SMART LINE S+

Система S+. Штульпове вікно. Основна стулка. Базова безпека
для алюмінієвого профілю, 9/13 мм



SMART LINE **S+**

Система S+. Штульпове вікно для алюмінієвого профілю, 9/13 мм

№	Найменування	Діапазон застосування по ширині	Діапазон застосування по висоті	Артикул
1	Привід 1, L=520, 551-750	—	551-750	S1001-04-N03
	Привід 2, L=1000, 751-1230, 1 ML	—	751-1230	S1001-09-N03
	Привід 3, L=1200, 950-1430, 1 ML	—	950-1430	S1001-11-N03
	Привід 5, L=1680, 1431-1910, 2 ML	—	1431-1910	S1001-16-N03
	Привід 6, L=2160, 1911-2390, 3 ML	—	1911-2390	S1001-21-N03
1a	Штульповий привід 1 L=450, 551-750	—	551-750	S1002-05-N03
	Штульповий привід 2 L=650, 751-950	—	751-950	S1002-07-N03
	Штульповий привід 3 L=1130, 951-1430	—	951-1430	S1002-12-N03
	Штульповий привід 4 L=1610, 1431-1910	—	1431-1910	S1002-17-N03
	Штульповий привід 5 L=2090, 1911-2390	—	1911-2390	S1002-22-N03
2	Кутова передача стандарт	400-1280	450-2390	S2001-00-N03
2b	Кутова передача, нижня	400-1280	450-2390	S2006-00-N03
2c	Кутова передача з 2-ма цапфами, нижня	400-1280	450-2390	S2007-00-N03
3	Кутова передача для штульпової стулки	400-1280	550-2390	S2005-00-N03
4	Ножиці стулки 1 L=485, 400-600	400-600	—	S3003-05-N03
	Ножиці стулки 2 L=685, 601-800	601-800	—	S3003-07-N03
	Ножиці стулки 3 L=925, 801-1040	801-1040	—	S3003-09-N03
	Ножиці стулки 4 L=1165, 1041-1280	1041-1280	—	S3003-12-N03
4a	Ножиці рами 13, L=222, 400-600, ліво	400-600	—	S3001-02-L03
	Ножиці рами 13, L=222, 400-600, право	400-600	—	S3001-02-R03
	Ножиці рами 13, L = 324, 601-800, ліво	601-800	—	S3001-03-L03
	Ножиці рами 13, L = 324, 601-800, право	601-800	—	S3001-03-R03
	Ножиці рами 13, L = 435, 801-1040, ліво	801-1040	—	S3001-04-L03
	Ножиці рами 13, L = 435, 801-1040, право	801-1040	—	S3001-04-R03
	Ножиці рами 13, L = 518, 1041-1280, ліво	1041-1280	—	S3001-05-L03
	Ножиці рами 13, L = 518, 1041-1280, право	1041-1280	—	S3001-05-R03
	Ножиці рами 9, L=222, 400-600, ліво	400-600	—	S3002-02-L03
	Ножиці рами 9, L=222, 400-600, право	400-600	—	S3002-02-R03
	Ножиці рами 9, L = 324, 601-800, ліво	601-800	—	S3002-03-L03
	Ножиці рами 9, L = 324, 601-800, право	601-800	—	S3002-03-R03
	Ножиці рами 9, L = 435, 801-1040, ліво	801-1040	—	S3002-04-L03
	Ножиці рами 9, L = 435, 801-1040, право	801-1040	—	S3002-04-R03
	Ножиці рами 9, L = 518, 1041-1280, ліво	1041-1280	—	S3002-05-L03
	Ножиці рами 9, L = 518, 1041-1280, право	1041-1280	—	S3002-05-R03
5	Середній запір вертикальний	—	551-850	S4001-00-N03
6	Подовжувач середнього запору L=480	800-1230	850-1230	S4002-05-N03
	Подовжувач середнього запору L=680	—	1231-1430	S4002-07-N03
	Подовжувач середнього запору L=880	1231-1620	1431-1710	S4002-09-N03
	Подовжувач середнього запору L=1040	—	1711-1910	S4002-10-N03
	Подовжувач середнього запору L=1530	—	1911-2390	S4002-15-N03



SMART LINE S+



Система S+. Штульпове вікно для алюмінієвого профілю, 9/13 мм

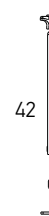
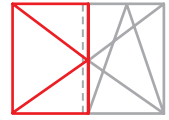
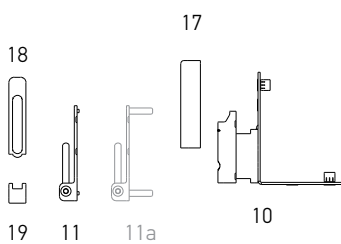
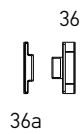
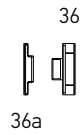
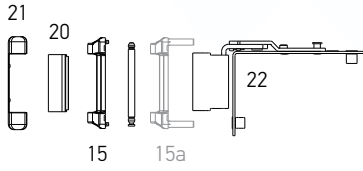
№	Найменування	Діапазон застосування по ширині	Діапазон застосування по висоті	Артикул
7	Запірна пластина для алюмінієвих систем, 9 мм	—	—	A7070-09-N03
	Запірна пластина для алюмінієвих систем, 9 мм	—	—	A7166-09-N03
	Запірна пластина для алюмінієвих систем, 13 мм	—	—	A7165-13-N03
7а	Запірна пластина протизламна для алюмінієвих систем, 9 мм, ліво / право	—	—	S6118-09-L/R03
	Запірна пластина протизламна для алюмінієвих систем, 13 мм, ліво / право	—	—	S6133-13-L/R03
7б	Запірно-відкидна пластина протизламна для алюмінієвих систем, 9 мм, ліво / право	—	—	S6120-09-L/R03
	Запірно-відкидна пластина протизламна для алюмінієвих систем, 13 мм, ліво / право	—	—	S6134-13-L/R03
8	Опора мікроліфта-блокіратора для штульпової стулки	—	751-2390	A6028-09-N03
9	Мікроліфт-блокіратор	—	751-2390	A7001-00-N03
10	Фальцева петля 20/9 ліва	—	—	A5009-09-L03
	Фальцева петля 20/9 права	—	—	A5009-09-R03
	Фальцева петля 18/9 ліва	—	—	A5010-09-L03
	Фальцева петля 18/9 права	—	—	A5010-09-R03
	Фальцева петля 20/13 ліва	—	—	A5009-13-L03
	Фальцева петля 20/13 права	—	—	A5009-13-R03
	Фальцева петля 18/13 ліва	—	—	A5010-13-L03
	Фальцева петля 18/13 права	—	—	A5010-13-R03
11	Опора нижньої петлі 3x3	—	—	A5002-00-N03
11а	Опора нижньої петлі 6x24	—	—	A5004-00-N03
12	Лінійний подовжувач із зачепленням 240 мм	—	—	S4003-02-N03
13	Балконна защіпка для штульпового приводу	—	—	A7047-00-N03
13а	Цапфа балконної защіпки	—	—	A7031-00-N00
15	Опора верхньої петлі 3x3	—	—	A5001-00-N03
15а	Опора верхньої петлі 6x12	—	—	A5016-00-N03
17	Декоративна накладка фальцевої петлі	—	—	A7085-00-L/R*
18	Декоративна накладка опори нижньої петлі довга	—	—	A7008-00-N*
19	Декоративна накладка опори нижньої петлі мала	—	—	A7007-00-N*
20	Декоративна накладка ножничної петлі	—	—	A7004-10-N*
21	Декоративна накладка опори верхньої петлі	—	—	A7005-10-N*
22	Поворотні ножиці 12/18-13 ліво/право	280-1200	—	S5009-13-L/R03
	Поворотні ножиці 12/18-9 ліво/право	280-1200	—	S5009-09-L/R03
	Поворотні ножиці 12/20-13 ліво/право	280-1200	—	S5001-13-L/R03
	Поворотні ножиці 12/20-9 ліво/право	280-1200	—	S5001-09-L/R03
36	Прихований притиск, стулкова частина	—	—	A7056-00-N03
36а	Прихований середній притиск, рамна частина 12/18-13 для алюмінієвих систем	—	—	A7177-13-N03
	Прихований середній притиск, рамна частина 12/18-09 для алюмінієвих систем	—	—	A7177-09-N03

* - декоративні накладки в інших кольорах дивіться на стор. 22



SMART LINE S+

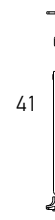
Система S+. Штульпове вікно. Штульпова стулка.
Для алюмінієвого профілю, 13 мм



7c



8a



41



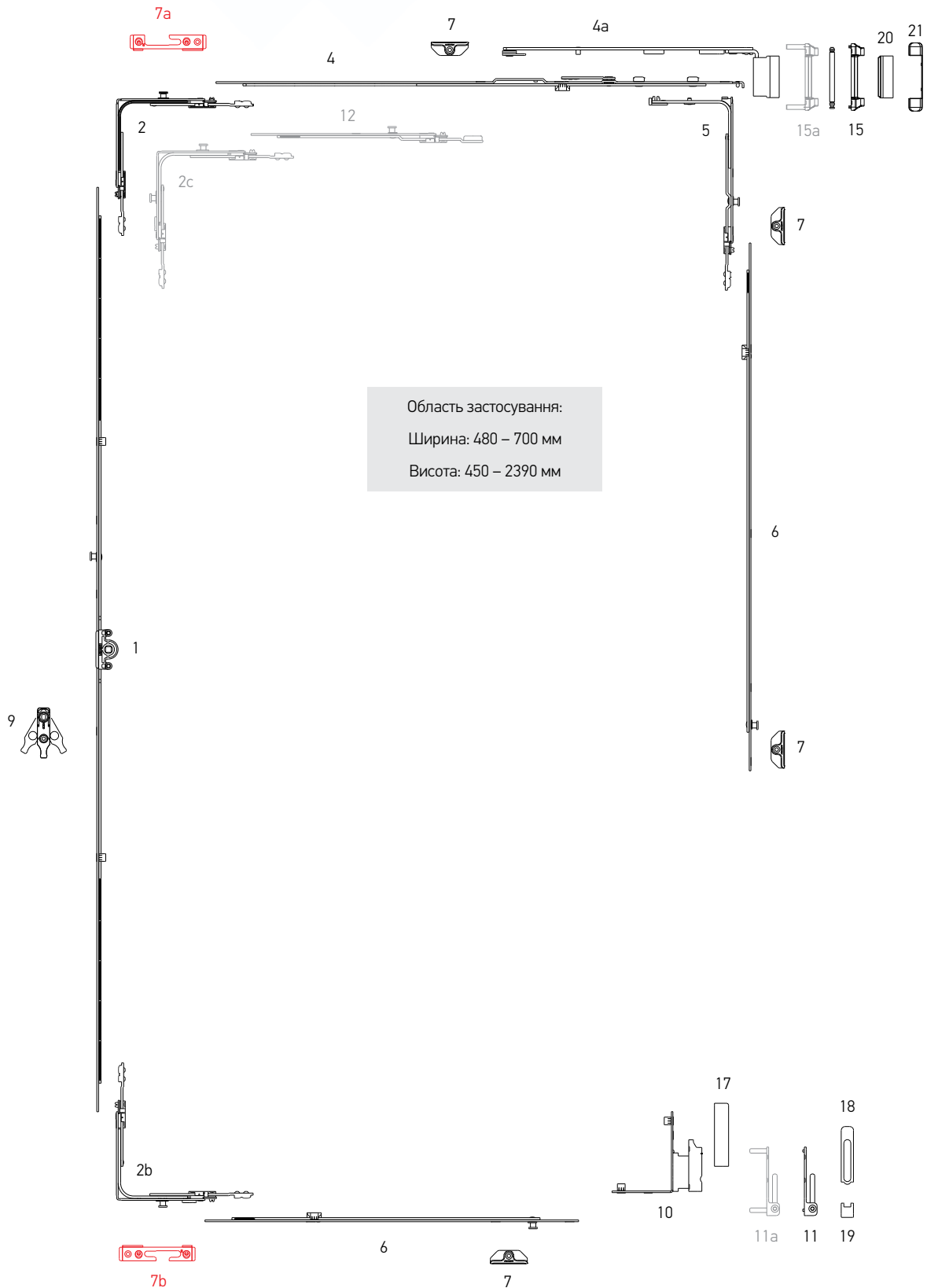
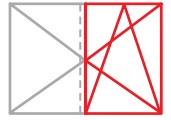
40

Область застосування:
Ширина: 400 – 700 мм
Висота: 450 – 2390 мм



SMART LINE S+

Система S+. Штульпове вікно. Основна стулка.
Для алюмінієвого профілю, 13 мм



SMART LINE **S+**

Система S+. Штульпове вікно для алюмінієвого профілю, 13 мм

№	Найменування	Діапазон застосування по ширині	Діапазон застосування по висоті	Артикул
1	Привід 1, L=520, 551-750	—	551-750	S1001-04-N03
	Привід 2, L=1000, 751-1230, 1 ML	—	751-1230	S1001-09-N03
	Привід 3, L=1200, 950-1430, 1 ML	—	950-1430	S1001-11-N03
	Привід 5, L=1680, 1431-1910, 2 ML	—	1431-1910	S1001-16-N03
	Привід 6, L=2160, 1911-2390, 3 ML	—	1911-2390	S1001-21-N03
2	Кутова передача стандарт	400-1280	450-2390	S2001-00-N03
2b	Кутова передача, нижня	400-1280	450-2390	S2006-00-N03
2c	Кутова передача з 2-ма цапфами, нижня	400-1280	450-2390	S2007-00-N03
4	Ножиці стулки 1 L=485, 400-600	400-600	—	S3003-05-N03
	Ножиці стулки 2 L=685, 601-800	601-800	—	S3003-07-N03
	Ножиці стулки 3 L=925, 801-1040	801-1040	—	S3003-09-N03
	Ножиці стулки 4 L=1165, 1041-1280	1041-1280	—	S3003-12-N03
4a	Ножиці рами 13, L=222, 400-600, ліво	400-600	—	S3001-02-L03
	Ножиці рами 13, L=222, 400-600, право	400-600	—	S3001-02-R03
	Ножиці рами 13, L = 324, 601-800, ліво	601-800	—	S3001-03-L03
	Ножиці рами 13, L = 324, 601-800, право	601-800	—	S3001-03-R03
	Ножиці рами 13, L = 435, 801-1040, ліво	801-1040	—	S3001-04-L03
	Ножиці рами 13, L = 435, 801-1040, право	801-1040	—	S3001-04-R03
	Ножиці рами 13, L = 518, 1041-1280, ліво	1041-1280	—	S3001-05-L03
	Ножиці рами 13, L = 518, 1041-1280, право	1041-1280	—	S3001-05-R03
5	Середній запір вертикальний	—	551-850	S4001-00-N03
6	Подовжувач середнього запору L=480	800-1230	850-1230	S4002-05-N03
	Подовжувач середнього запору L=680	—	1231-1430	S4002-07-N03
	Подовжувач середнього запору L=880	1231-1620	1431-1710	S4002-09-N03
	Подовжувач середнього запору L=1040	—	1711-1910	S4002-10-N03
	Подовжувач середнього запору L=1530	—	1911-2390	S4002-15-N03
7	Запірна пластина для алюмінієвих систем, 13 мм	—	—	A7165-13-N03
7a	Запірна пластина протизламна для алюмінієвих систем, 13 мм, ліво / право	—	—	S6133-13-L/R03
7b	Запірно-відкидна пластина протизламна для алюмінієвих систем, 13 мм, ліво / право	—	—	S6134-13-L/R03
7c	Запірна пластина у фурнітурний паз	—	—	A7063-00-N03
8a	Опора мікроліфта-блокіратора для штульпової стулки	—	751-2390	A6046-00-N03
9	Мікроліфт-блокіратор	—	751-2390	A7001-00-N03
10	Фальцева петля 20/13 ліва	—	—	A5009-13-L03
	Фальцева петля 20/13 права	—	—	A5009-13-R03
	Фальцева петля 18/13 ліва	—	—	A5010-13-L03
	Фальцева петля 18/13 права	—	—	A5010-13-R03
11	Опора нижньої петлі 3x3	—	—	A5002-00-N03

**AXOR**[™]

Штульпове вікно для алюмінієвого профілю, 13 мм

Розділ 6

Варіанти
комплектів фурнітури**SMART LINE S+**

Система S+. Штульпове вікно для алюмінієвого профілю, 13 мм

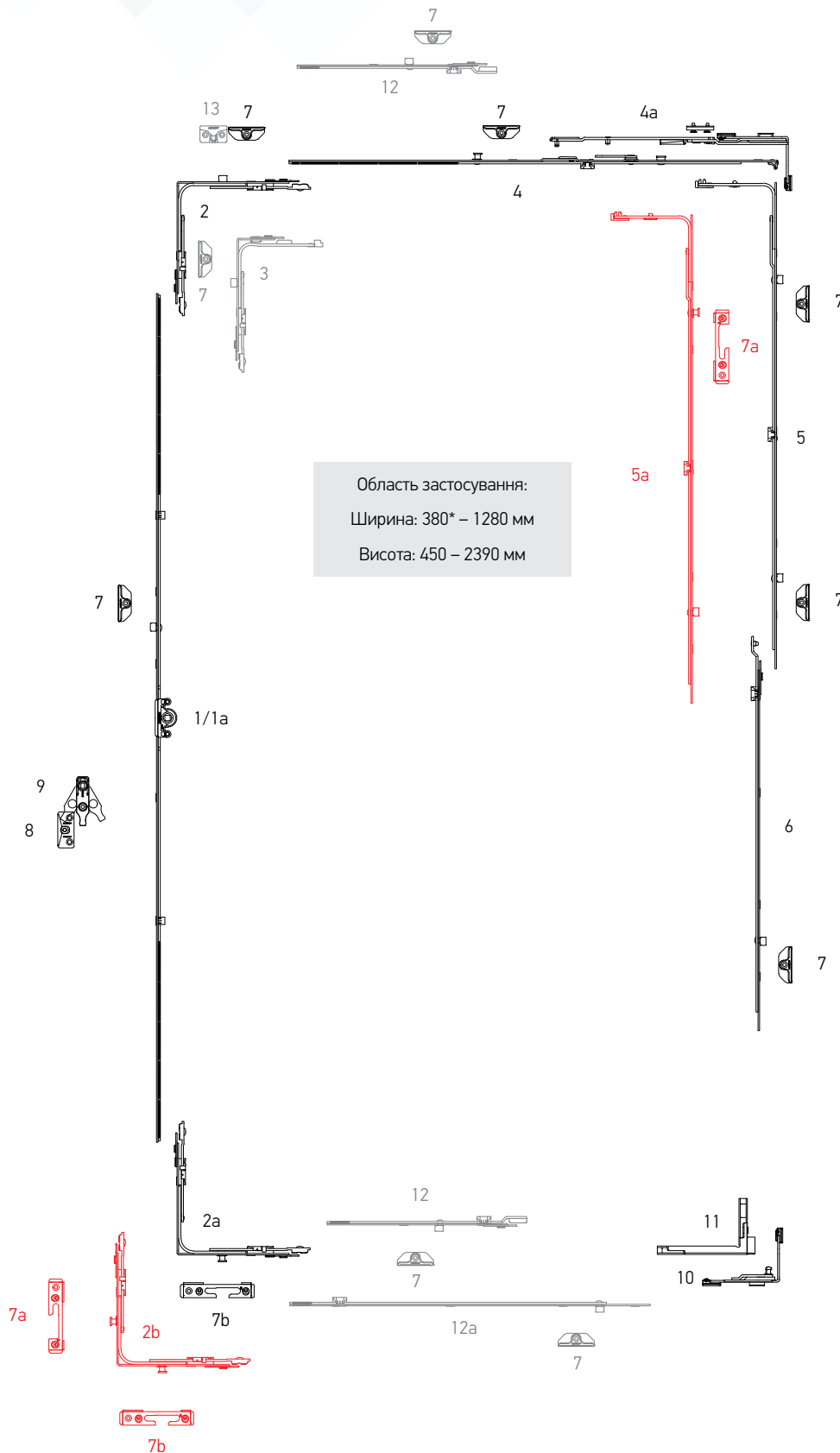
№	Найменування	Діапазон застосування по ширині	Діапазон застосування по висоті	Артикул
11a	Опора нижньої петлі 6x24	—	—	A5004-00-N03
12	Лінійний подовжувач із зачепленням 240 мм	—	—	S4003-02-N03
15	Опора верхньої петлі 3x3	—	—	A5001-00-N03
15a	Опора верхньої петлі 6x12	—	—	A5016-00-N03
17	Декоративна накладка фальцевої петлі	—	—	A7085-00-L/R*
18	Декоративна накладка опори нижньої петлі довга	—	—	A7008-00-N*
19	Декоративна накладка опори нижньої петлі мала	—	—	A7007-00-N*
20	Декоративна накладка ножничної петлі	—	—	A7004-10-N*
21	Декоративна накладка опори верхньої петлі	—	—	A7005-10-N*
22	Поворотні ножиці 12/18-13 ліво	280-1200	—	S5009-13-L03
	Поворотні ножиці 12/18-13 право	280-1200	—	S5009-13-R03
	Поворотні ножиці 12/20-13 ліво	280-1200	—	S5001-13-L03
	Поворотні ножиці 12/20-13 право	280-1200	—	S5001-13-R03
36	Прихований притиск, стулкова частина	—	—	A7056-00-N03
36a	Прихований середній притиск, рамна частина 12/18-13 для алюмінієвих систем	—	—	A7177-13-N03
40	Запірна пластина для штульпового шпінгалета для алюмінієвих систем, 13 мм	—	—	K6022-13-N03
41	Штульповий шпінгалет (нижній)	—	—	K4035-01-N03
42	Штульповий шпінгалет (верхній)	—	—	K4035-02-N03

* - декоративні накладки в інших кольорах дивіться на стор. 22



КОМFORT LINE **K-3** ELITE **E+**

Система K-3. Поворотно-відкидний комплект з прихованою петльовою групою, для алюмінієвого профілю, 9/13 мм



* - з вузькою кутовою передачею



KOMFORT LINE K-3 ELIT E+

№	Найменування	Діапазон застосування по ширині	Діапазон застосування по висоті	Артикул
1	Привід 0, L=250, 450-550	—	450-550	K1001-02-N03
	Привід 1, L=450, 551-750	—	551-750	K1001-04-N03
	Привід 2, L=930, 751-1230, 1 ML	—	751-1230	K1001-09-N03
	Привід 3, L=1130, 950-1430, 1 ML	—	950-1430	K1001-11-N03
	Привід 4, L=1410, 1231-1710, 2 ML	—	1231-1710	K1001-14-N03
	Привід 5, L=1610, 1431-1910, 2 ML	—	1431-1910	K1001-16-N03
	Привід 6, L=2090, 1911-2390, 3 ML	—	1911-2390	K1001-21-N03
1a	Привід 1, L=450, 551-750, дорнмасс 7,5 мм	—	551-750	K1011-04-N03
	Привід 2, L=930, 751-1230, 1 ML, дорнмасс 7,5 мм	—	751-1230	K1011-09-N03
	Привід 3, L=1130, 950-1430, 1 ML, дорнмасс 7,5 мм.	—	950-1430	K1011-11-N03
	Привід 4, L=1410, 1231-1710, 2 ML, дорнмасс 7,5 мм.	—	1231-1710	K1011-14-N03
	Привід 5, L=1610, 1431-1910, 2 ML, дорнмасс 7,5 мм	—	1431-1910	K1011-16-N03
	Привід 6, L=2090, 1911-2390, 3 ML, дорнмасс 7,5 мм.	—	1911-2390	K1011-21-N03
2	Кутова передача 150x150	480-1280	450-2390	K2001-00-N03
2a	Кутова передача 150x150 протизламна	480-1280	450-2390	K2005-00-N03
2b	Кутова передача 150x150 з 2-ма цапфами, Se	480-1280	450-2390	K2012-00-N03
3	Кутова передача вузька 50x150	380-480	450-2390	K2003-00-N03
		480-680	370-550	
4	Ножиці стулки ППГ* 1 L=530, 480-680, ліво	480-680	—	K3030-06-L03
	Ножиці стулки ППГ* 1 L=530, 480-680, право	480-680	—	K3030-06-R03
	Ножиці стулки ППГ* 2 L=650, 600-800, ліво	600-800	—	K3030-07-L03
	Ножиці стулки ППГ* 2 L=650, 600-800, право	600-800	—	K3030-07-R03
	Ножиці стулки ППГ* 3 L=890, 801-1040, ліво	801-1040	—	K3030-09-L03
	Ножиці стулки ППГ* 3 L=890, 801-1040, право	801-1040	—	K3030-09-R03
	Ножиці стулки ППГ* 4 L=1130, 1041-1280, ліво	1041-1280	—	K3030-12-L03
	Ножиці стулки ППГ* 4 L=1130, 1041-1280, право	1041-1280	—	K3030-12-R03
4a	Ножиці ППГ* для алюмінієвих систем, 9 мм, 480-800, ліво	480-800	—	A3010-02-L03
	Ножиці ППГ* для алюмінієвих систем, 9 мм, 480-800, право	480-800	—	A3010-02-R03
	Ножиці ППГ* для алюмінієвих систем, 9 мм, 801-1040, ліво	801-1040	—	A3010-03-L03
	Ножиці ППГ* для алюмінієвих систем, 9 мм, 801-1040, право	801-1040	—	A3010-03-R03
	Ножиці ППГ* для алюмінієвих систем, 9 мм, 1041-1280, ліво	1041-1280	—	A3010-04-L03
	Ножиці ППГ* для алюмінієвих систем, 9 мм, 1041-1280, право	1041-1280	—	A3010-04-R03
	Ножиці ППГ* для алюмінієвих систем, 13 мм, 480-800, ліво	480-800	—	A3014-02-L03
	Ножиці ППГ* для алюмінієвих систем, 13 мм, 480-800, право	480-800	—	A3014-02-R03
	Ножиці ППГ* для алюмінієвих систем, 13 мм, 801-1040, ліво	801-1040	—	A3014-03-L03
	Ножиці ППГ* для алюмінієвих систем, 13 мм, 801-1040, право	801-1040	—	A3014-03-R03
	Ножиці ППГ* для алюмінієвих систем, 13 мм, 1041-1280, ліво	1041-1280	—	A3014-04-L03
	Ножиці ППГ* для алюмінієвих систем, 13 мм, 1041-1280, право	1041-1280	—	A3014-04-R03

KOMFORT LINE **K-3** ELITE **E+**

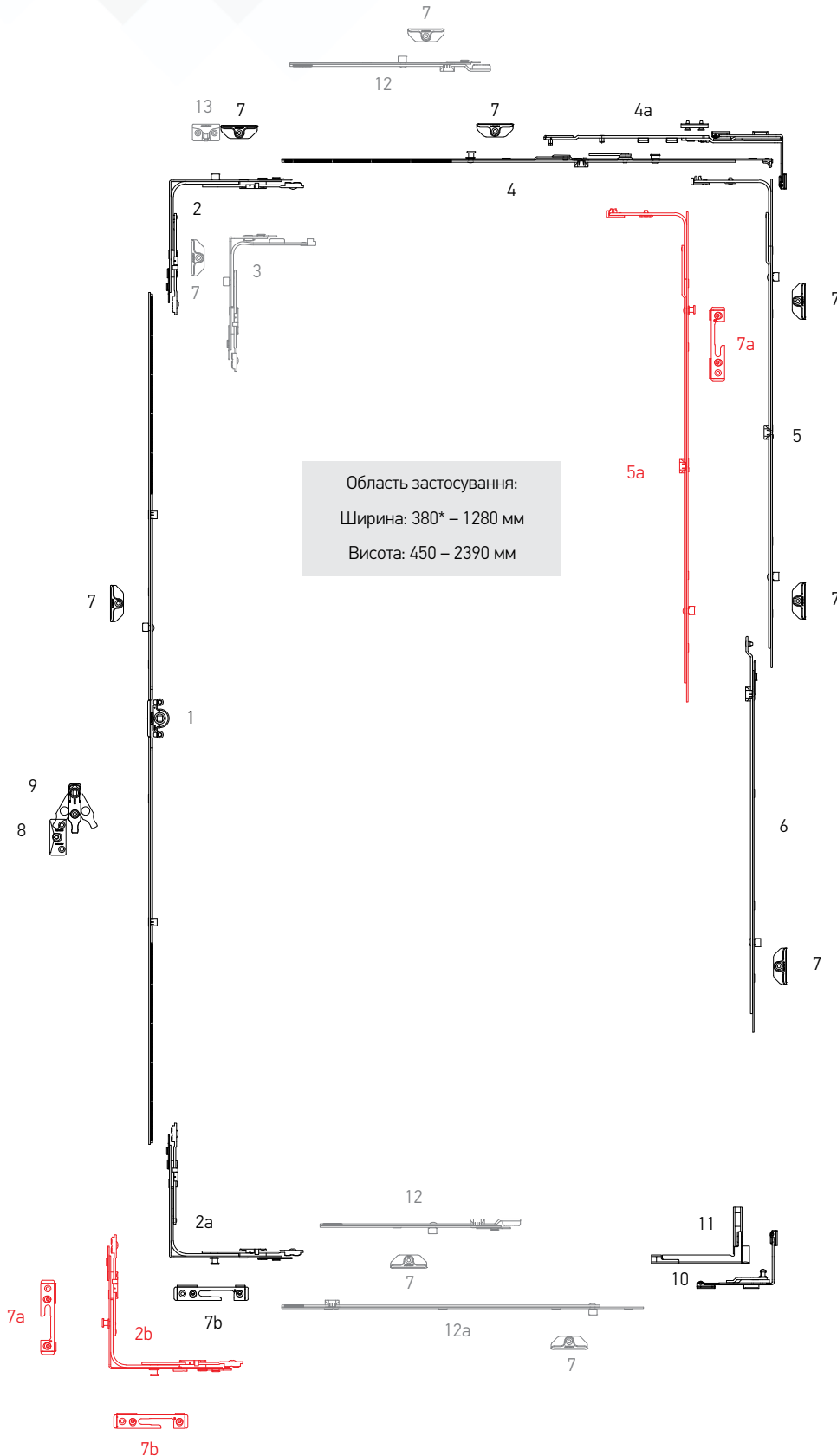
№	Найменування	Діапазон застосування по ширині	Діапазон застосування по висоті	Артикул
5	Середній запір з 2-ма цапфами L=400, 2 ML 600 - 1000	600-1000	600-1000	K4004-04-N03
	Середній запір з 2-ма цапфами L=650, 2 ML 850 - 1250	850-1250	850-1250	K4004-06-N03
	Середній запір з 2-ма цапфами L=720, 2 ML	920-1320	920-1320	K4004-07-N03
	Середній запір з 2-ма цапфами L=820, 2 ML, 1251-1430	1251-1430	1251-1430	K4004-08-N03
	Середній запір з 3-ма цапфами L=1130, 3 ML 1251 - 1730	—	1251-1730	K4004-11-N03
5a	Середній запір L=400, 1MR + 1 ML	600-1000	600-1000	K4008-04-N03
	Середній запір L=650, 1MR + 1 ML	850-1250	850-1250	K4008-06-N03
	Середній запір L=820, 1MR + 1 ML	1251-1430	1251-1430	K4008-08-N03
	Середній запір L=1130, 1MR + 2 ML	—	1251-1730	K4008-11-N03
6	Подовжувач середнього запору 480 мм	—	1710-2210	K4005-05-N03
	Подовжувач середнього запору 680 мм	—	2211-2390	K4005-07-N03
7	Запірна пластина для алюмінієвих систем, 9 мм	—	—	A7070-09-N03
	Запірна пластина для алюмінієвих систем, 9 мм	—	—	A7166-09-N03
	Запірна пластина для алюмінієвих систем, 13 мм	—	—	A7165-13-N03
7a	Запірна пластина протизламна для алюмінієвих систем, 9 мм, ліво/право	—	—	S6118-09-L/R03
	Запірна пластина протизламна для алюмінієвих систем, 13 мм, ліво/право	—	—	S6133-13-L/R03
7b	Запірно-відкидна пластина протизламна для алюмінієвих систем, 9 мм, ліво/право	—	—	S6120-09-L/R03
	Запірно-відкидна пластина протизламна для алюмінієвих систем, 13 мм, ліво/право	—	—	S6134-13-L/R03
8	Опора мікроліфта-блокіратора, 9 мм	—	—	A6028-09-N03
	Опора мікроліфта-блокіратора, 13 мм	—	—	A6043-13-N03
9	Мікроліфт-блокіратор	—	751-2390	A7001-00-N03
10	Нижня петля ППГ* для алюмінієвих систем, 9 мм, ліво	—	—	A5029-09-L03
	Нижня петля ППГ* для алюмінієвих систем, 9 мм, право	—	—	A5029-09-R03
	Нижня петля ППГ* для алюмінієвих систем, 13 мм, ліво	—	—	A5039-13-L03
	Нижня петля ППГ* для алюмінієвих систем, 13 мм, право	—	—	A5039-13-R03
11	Нижня петля стулки ППГ*, 9 мм, ліво	—	—	A5027-09-L03
	Нижня петля стулки ППГ*, 9 мм, право	—	—	A5027-09-R03
	Нижня петля стулки ППГ*, 13 мм, ліво	—	—	A5027-13-L03
	Нижня петля стулки ППГ*, 13 мм, право	—	—	A5027-13-R03
12	Лінійний подовжувач із зачепленням 240 мм	—	—	K4003-02-N03
12a	Лінійний подовжувач для кутової передачі L=480 мм	—	—	K4010-00-N03
13	Мікрощілинне провітрювання, 9 мм	—	—	A6026-09-N03
	Мікрощілинне провітрювання, 13 мм	—	—	A6044-13-N03

* - прихована петльова група



KOMFORT LINE K-3 ELIT E+

Система K-3. Поворотно-відкидний комплект "First Tilt" для алюмінієвого профілю, 9/13 мм



* - з вузькою кутовою передачею

KOMFORT LINE **K-3** ELITE **E+**

№	Найменування	Діапазон застосування по ширині	Діапазон застосування по висоті	Артикул
1	Привід 0, L=250, 450-550	—	450-550	K1001-02-N03
	Привід 1, L=450, 551-750	—	551-750	K1001-04-N03
	Привід 2, L=930, 751-1230, 1 ML	—	751-1230	K1001-09-N03
	Привід 3, L=1130, 950-1430, 1 ML	—	950-1430	K1001-11-N03
	Привід 4, L=1410, 1231-1710, 2 ML	—	1231-1710	K1001-14-N03
	Привід 5, L=1610, 1431-1910, 2 ML	—	1431-1910	K1001-16-N03
	Привід 6, L=2090, 1911-2390, 3 ML	—	1911-2390	K1001-21-N03
2	Кутова передача 150x150	480-1280	450-2390	K2001-00-N03
2a	Кутова передача 150x150 протизламна	480-1280	450-2390	K2005-00-N03
2b	Кутова передача 150x150 з 2-ма цапфами, Se	480-1280	450-2390	K2012-00-N03
3	Кутова передача вузька 50x150	380-480	450-2390	K2003-00-N03
		480-680	370-550	
4	Ножиці стулки ППГ* 1 L=530, 480-680, ліво	480-680	—	K3030-06-L03
	Ножиці стулки ППГ* 1 L=530, 480-680, право	480-680	—	K3030-06-R03
	Ножиці стулки ППГ* 2 L=650, 600-800, ліво	600-800	—	K3030-07-L03
	Ножиці стулки ППГ* 2 L=650, 600-800, право	600-800	—	K3030-07-R03
	Ножиці стулки ППГ* 3 L=890, 801-1040, ліво	801-1040	—	K3030-09-L03
	Ножиці стулки ППГ* 3 L=890, 801-1040, право	801-1040	—	K3030-09-R03
	Ножиці стулки ППГ* 4 L=1130, 1041-1280, ліво	1041-1280	—	K3030-12-L03
	Ножиці стулки ППГ* 4 L=1130, 1041-1280, право	1041-1280	—	K3030-12-R03
4a	Ножиці "First Tilt" ППГ* для алюмінієвих систем, 9 мм, 480-800, ліво	480-800	—	A3009-02-L03
	Ножиці "First Tilt" ППГ* для алюмінієвих систем, 9 мм, 480-800, право	480-800	—	A3009-02-R03
	Ножиці "First Tilt" ППГ* для алюмінієвих систем, 9 мм, 801-1040, ліво	801-1040	—	A3009-03-L03
	Ножиці "First Tilt" ППГ* для алюмінієвих систем, 9 мм, 801-1040, право	801-1040	—	A3009-03-R03
	Ножиці "First Tilt" ППГ* для алюмінієвих систем, 9 мм, 1041-1280, ліво	1041-1280	—	A3009-04-L03
	Ножиці "First Tilt" ППГ* для алюмінієвих систем, 9 мм, 1041-1280, право	1041-1280	—	A3009-04-R03
	Ножиці "First Tilt" ППГ* для алюмінієвих систем, 13 мм, 480-800, ліво	480-800	—	A3013-02-L03
	Ножиці "First Tilt" ППГ* для алюмінієвих систем, 13 мм, 480-800, право	480-800	—	A3013-02-R03
	Ножиці "First Tilt" ППГ* для алюмінієвих систем, 13 мм, 801-1040, ліво	801-1040	—	A3013-03-L03
	Ножиці "First Tilt" ППГ* для алюмінієвих систем, 13 мм, 801-1040, право	801-1040	—	A3013-03-R03
	Ножиці "First Tilt" ППГ* для алюмінієвих систем, 13 мм, 1041-1280, ліво	1041-1280	—	A3013-04-L03
	Ножиці "First Tilt" ППГ* для алюмінієвих систем, 13 мм, 1041-1280, право	1041-1280	—	A3013-04-R03
5	Середній запір з 2-ма цапфами L=400, 2 ML 600 - 1000	600-1000	600-1000	K4004-04-N03
	Середній запір з 2-ма цапфами L=650, 2 ML 850 - 1250	850-1250	850-1250	K4004-06-N03
	Середній запір з 2-ма цапфами L=720, 2 ML	920-1320	920-1320	K4004-07-N03
	Середній запір з 2-ма цапфами L=820, 2 ML, 1251-1430	1251-1430	1251-1430	K4004-08-N03
	Середній запір з 3-ма цапфами L=1130, 3 ML 1251 - 1730	—	1251-1730	K4004-11-N03

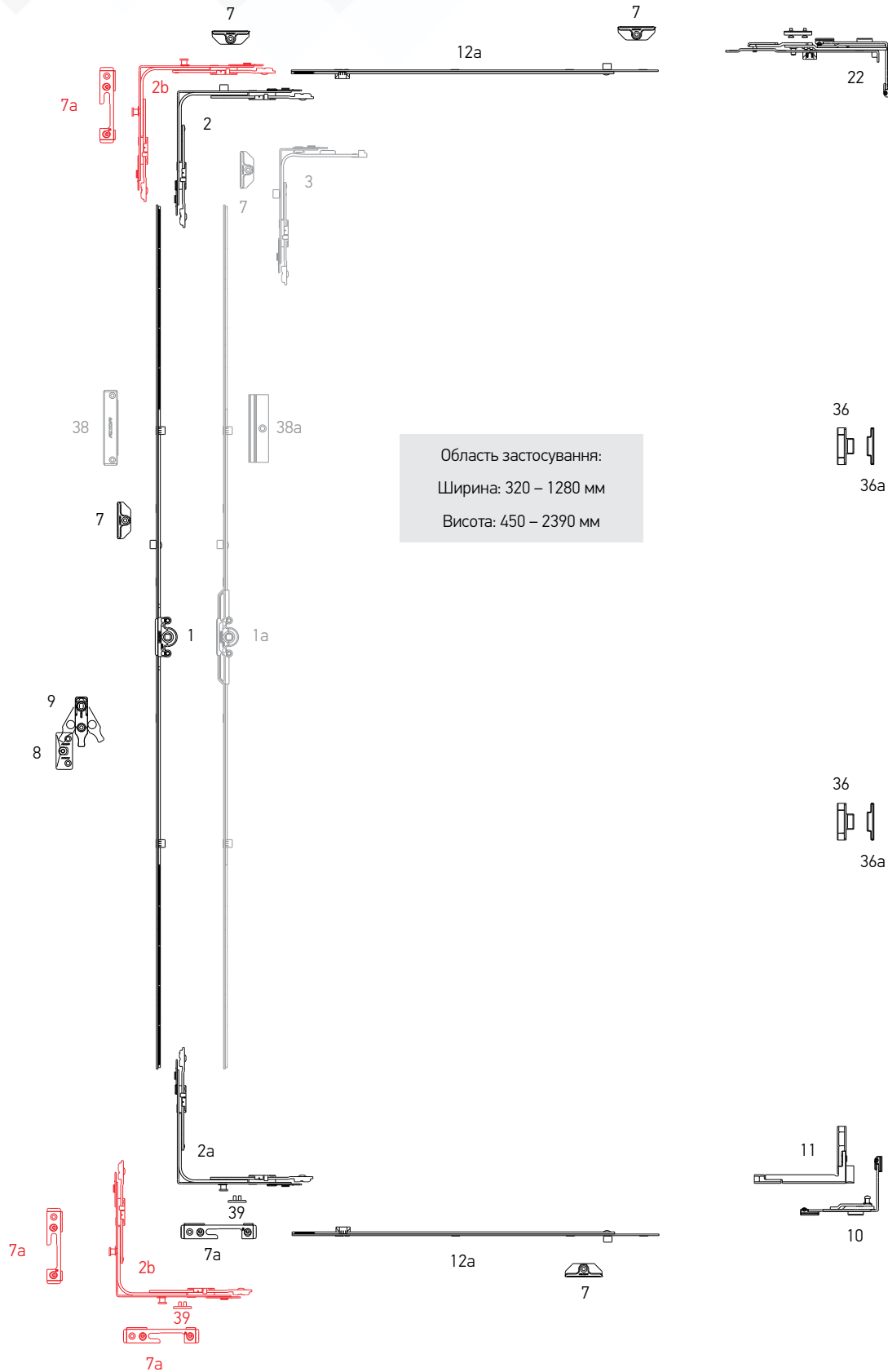
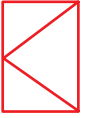
KOMFORT LINE K-3 ELIT E+

№	Найменування	Діапазон застосування по ширині	Діапазон застосування по висоті	Артикул
5а	Середній запір L=400, 1MR + 1 ML	600-1000	600-1000	K4008-04-N03
	Середній запір L=650, 1MR + 1 ML	850-1250	850-1250	K4008-06-N03
	Середній запір L=820, 1MR + 1 ML	1251-1430	1251-1430	K4008-08-N03
	Середній запір L=1130, 1MR + 2 ML	—	1251-1730	K4008-11-N03
6	Подовжувач середнього запору 480 мм	—	1710-2210	K4005-05-N03
	Подовжувач середнього запору 680 мм	—	2211-2390	K4005-07-N03
7	Запірна пластина для алюмінієвих систем, 9 мм	—	—	A7070-09-N03
	Запірна пластина для алюмінієвих систем, 9 мм	—	—	A7166-09-N03
	Запірна пластина для алюмінієвих систем, 13 мм	—	—	A7165-13-N03
7а	Запірна пластина протизламна для алюмінієвих систем, 9 мм, ліво/право	—	—	S6118-09-L/R03
	Запірна пластина протизламна для алюмінієвих систем, 13 мм, ліво/право	—	—	S6133-13-L/R03
7b	Запірно-відкидна пластина "First Tilt" протизламна для алюмінієвих систем, 9 мм, ліво/право	—	—	S6119-09-L/R03
	Запірно-відкидна пластина "First Tilt" протизламна для алюмінієвих систем, 13 мм, ліво/право	—	—	S6135-13-L/R03
8	Опора мікроліфта-блокіратора, 9 мм	—	—	A6028-09-N03
	Опора мікроліфта-блокіратора, 13 мм	—	—	A6043-13-N03
9	Мікроліфт-блокіратор	—	751-2390	A7001-00-N03
10	Нижня петля ППГ* для алюмінієвих систем, 9 мм, ліво	—	—	A5029-09-L03
	Нижня петля ППГ* для алюмінієвих систем, 9 мм, право	—	—	A5029-09-R03
	Нижня петля ППГ* для алюмінієвих систем, 13 мм, ліво	—	—	A5039-13-L03
	Нижня петля ППГ* для алюмінієвих систем, 13 мм, право	—	—	A5039-13-R03
11	Нижня петля стулки ППГ*, 9 мм, ліво	—	—	A5027-09-L03
	Нижня петля стулки ППГ*, 9 мм, право	—	—	A5027-09-R03
	Нижня петля стулки ППГ*, 13 мм, ліво	—	—	A5027-13-L03
	Нижня петля стулки ППГ*, 13 мм, право	—	—	A5027-13-R03
12	Лінійний подовжувач із зачепленням 240 мм	—	—	K4003-02-N03
12а	Лінійний подовжувач для кутової передачі L=480 мм	—	—	K4010-00-N03
13	Мікрощілинне провітрювання, 9 мм	—	—	A6026-09-N03
	Мікрощілинне провітрювання, 13 мм	—	—	A6044-13-N03

* - прихована петльова група


KOMFORT LINE K-3 ELITE+

Система K-3. Поворотний комплект з прихованою петльовою групою,
 для алюмінієвого профілю, 9/13 мм





KOMFORT LINE K-3 ELIT E+

№	Найменування	Діапазон застосування по ширині	Діапазон застосування по висоті	Артикул
1	Привід 0, L=250, 450-550	—	450-550	K1001-02-N03
	Привід 1, L=450, 551-750	—	551-750	K1001-04-N03
	Привід 2, L=930, 751-1230, 1 ML	—	751-1230	K1001-09-N03
	Привід 3, L=1130, 950-1430, 1 ML	—	950-1430	K1001-11-N03
	Привід 4, L=1410, 1231-1710, 2 ML	—	1231-1710	K1001-14-N03
	Привід 5, L=1610, 1431-1910, 2 ML	—	1431-1910	K1001-16-N03
	Привід 6, L=2090, 1911-2390, 3 ML	—	1911-2390	K1001-21-N03
1a	Привід 1, L=450, 551-750, дорнмасс 7,5 мм	—	551-750	K1011-04-N03
	Привід 2, L=930, 751-1230, 1 ML, дорнмасс 7,5 мм	—	751-1230	K1011-09-N03
	Привід 3, L=1130, 950-1430, 1 ML, дорнмасс 7,5 мм.	—	950-1430	K1011-11-N03
	Привід 4, L=1410, 1231-1710, 2 ML, дорнмасс 7,5 мм.	—	1231-1710	K1011-14-N03
	Привід 5, L=1610, 1431-1910, 2 ML, дорнмасс 7,5 мм	—	1431-1910	K1011-16-N03
	Привід 6, L=2090, 1911-2390, 3 ML, дорнмасс 7,5 мм.	—	1911-2390	K1011-21-N03
2	Кутова передача 150x150	480-1280	450-2390	K2001-00-N03
2a	Кутова передача 150x150 протизламна	480-1280	450-2390	K2005-00-N03
2b	Кутова передача 150x150 з 2-ма цапфами, Se	480-1280	450-2390	K2012-00-N03
3	Кутова передача вузька 50x150	380-480	450-2390	K2003-00-N03
		480-680	370-550	
7	Запірна пластина для алюмінієвих систем, 9 мм	—	—	A7070-09-N03
	Запірна пластина для алюмінієвих систем, 9 мм	—	—	A7166-09-N03
	Запірна пластина для алюмінієвих систем, 13 мм	—	—	A7165-13-N03
7a	Запірна пластина протизламна для алюмінієвих систем, 9 мм, ліво/право	—	—	S6118-09-L/R03
	Запірна пластина протизламна для алюмінієвих систем, 13 мм, ліво/право	—	—	S6133-13-L/R03
8	Опора мікроліфта-блокіратора, 9 мм	—	—	A6028-09-N03
	Опора мікроліфта-блокіратора, 13 мм	—	—	A6043-13-N03
9	Мікроліфт-блокіратор	—	751-2390	A7001-00-N03
10	Нижня петля ППГ* для алюмінієвих систем, 9 мм, ліво	—	—	A5029-09-L03
	Нижня петля ППГ* для алюмінієвих систем, 9 мм, право	—	—	A5029-09-R03
	Нижня петля ППГ* для алюмінієвих систем, 13 мм, ліво	—	—	A5039-13-L03
	Нижня петля ППГ* для алюмінієвих систем, 13 мм, право	—	—	A5039-13-R03
11	Нижня петля стулки ППГ*, 9 мм, ліво	—	—	A5027-09-L03
	Нижня петля стулки ППГ*, 9 мм, право	—	—	A5027-09-R03
	Нижня петля стулки ППГ*, 13 мм, ліво	—	—	A5027-13-L03
	Нижня петля стулки ППГ*, 13 мм, право	—	—	A5027-13-R03
12a	Лінійний подовжувач для кутової передачі L=480 мм	—	—	K4010-00-N03
22	Поворотні ножиці ППГ* для алюмінієвих систем, 9 мм, ліво	320-1280	—	A5030-09-L03
	Поворотні ножиці ППГ* для алюмінієвих систем, 9 мм, право	320-1280	—	A5030-09-R03
	Поворотні ножиці ППГ* для алюмінієвих систем, 13 мм, ліво	320-1280	—	A5040-13-L03
	Поворотні ножиці ППГ* для алюмінієвих систем, 13 мм, право	320-1280	—	A5040-13-R03


KOMFORT LINE K-3 ELITE+

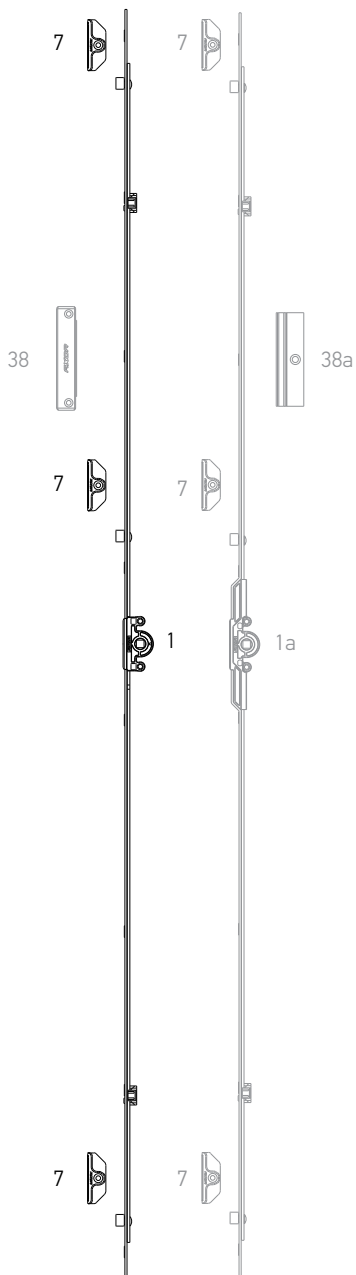
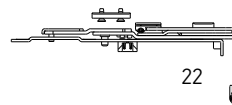
№	Найменування	Діапазон застосування по ширині	Діапазон застосування по висоті	Артикул
36	Прихований притиск стулкова частина	—	—	A7056-00-N03
36а	Прихований середній притиск, рамна частина 12/18-13 для алюмінієвих систем	—	—	A7177-13-N03
	Прихований середній притиск, рамна частина 12/18-09 для алюмінієвих систем	—	—	A7177-09-N03
38	Магнітна балконна защіпка, рамна частина	—	—	A7188-00-N03
38а	Магнітна балконна защіпка, стулкова частина, 13-а система	—	—	A7055-13-N03
	Магнітна балконна защіпка, стулкова частина, 9-а система	—	—	A7055-09-N03
39	Обмежувач повороту ручки на 90° зі сплаву ZAMAK	—	—	A7103-00-N03

* - прихована петльова група

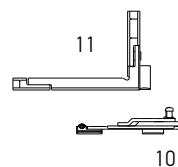
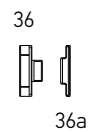
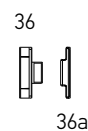


KOMFORT LINE K-3 ELIT E+

Система K-3. Поворотний комплект з прихованою петльовою групою,
для алюмінієвого профілю, 9/13 мм



Область застосування:
Ширина: 280 – 700 мм
Висота: 300 – 2390 мм



KOMFORT LINE **K-3** ELITE **E+**

№	Найменування	Діапазон застосування по ширині	Діапазон застосування по висоті	Артикул
1	Привід 1 L=300, 300 - 500, 2ML	280-700	300-500	K1003-03-N03A
	Привід 2 L=400, 401 - 600, 2ML		401-600	K1003-04-N03A
	Привід 3 L=600, 601 - 800, 2ML		601-800	K1003-06-N03A
	Привід 4 L=800, 801 - 1000, 2 ML		801-1000	K1003-08-N03A
	Привід 5 L=1000, 1001 - 1200, 3 ML		1001-1200	K1003-10-N03A
	Привід 6 L=1200, 1201 - 1400, 3ML		1201-1400	K1003-12-N03A
	Привід 7 L=1400, 1401 - 1600, 3ML		1401-1600	K1003-14-N03A
	Привід 8 L=1600, 1601 - 1800, 4ML		1601-1800	K1003-16-N03A
	Привід 9 L=1800, 1801 - 2000, 4ML		1801-2000	K1003-18-N03A
	Привід 10 L=2000, 2001 - 2200, 4ML		2001-2200	K1003-20-N03A
	Привід 11 L=2200, 2201 - 2400, 4ML		2201-2400	K1003-22-N03A
1а	Привід поворотний 2, L=400, 401-600, дорнмасс 7,5 мм	280-700	400-600	K1049-04-N03
	Привід поворотний 3, L=600, 601-800, дорнмасс 7,5 мм		601-800	K1049-06-N03
	Привід поворотний 4, L=800, 801-1000, дорнмасс 7,5 мм		800-1000	K1049-08-N03
	Привід поворотний 5, L=1000, 1001-1200, дорнмасс 7,5 мм		1001-1200	K1049-10-N03
	Привід поворотний 6, L=1200, 1201-1400, дорнмасс 7,5 мм		1201-1400	K1049-12-N03
	Привід поворотний 7, L=1400, 1401-1600, дорнмасс 7,5 мм		1401-1600	K1049-14-N03
	Привід поворотний 8, L=1600, 1601-1800, дорнмасс 7,5 мм		1601-1800	K1049-16-N03
	Привід поворотний 9, L=1800, 1801-2000, дорнмасс 7,5 мм		1801-2000	K1049-18-N03
	Привід поворотний 10, L=2000, 2001-2200, дорнмасс 7,5 мм		2001-2200	K1049-20-N03
	Привід поворотний 11, L=2200, 2201-2400, дорнмасс 7,5 мм		2201-2400	K1049-22-N03
	7		Запірна пластина для алюмінієвих систем, 9 мм	—
Запірна пластина для алюмінієвих систем, 9 мм		—	—	A7166-09-N03
Запірна пластина для алюмінієвих систем, 13 мм		—	—	A7165-13-N03
10	Нижня петля ППГ* для алюмінієвих систем, 9 мм, ліво / право	—	—	A5029-09-L/R03
	Нижня петля ППГ* для алюмінієвих систем, 13 мм, ліво / право	—	—	A5039-13-L/R03
11	Нижня петля стулки ППГ*, 9 мм, ліво	—	—	A5027-09-L03
	Нижня петля стулки ППГ*, 9 мм, право	—	—	A5027-09-R03
	Нижня петля стулки ППГ*, 13 мм, ліво	—	—	A5027-13-L03
	Нижня петля стулки ППГ*, 13 мм, право	—	—	A5027-13-R03
22	Поворотні ножиці ППГ* для алюмінієвих систем, 9 мм, ліво / право	320-1280	—	A5030-09-L/R03
	Поворотні ножиці ППГ* для алюмінієвих систем, 13 мм, ліво / право	320-1280	—	A5040-13-L/R03
36	Прихований притиск, стулкова частина	—	—	A7056-00-N03
36а	Прихований середній притиск, рамна частина 12/18-13 для алюмінієвих систем	—	—	A7177-13-N03
	Прихований середній притиск, рамна частина 12/18-09 для алюмінієвих систем	—	—	A7177-09-N03
38	Магнітна балконна защіпка, рамна частина	—	—	A7188-00-N03
38а	Магнітна балконна защіпка, стулкова частина, 13-а система	—	—	A7055-13-N03
	Магнітна балконна защіпка, стулкова частина, 9-а система	—	—	A7055-09-N03



AXOR™

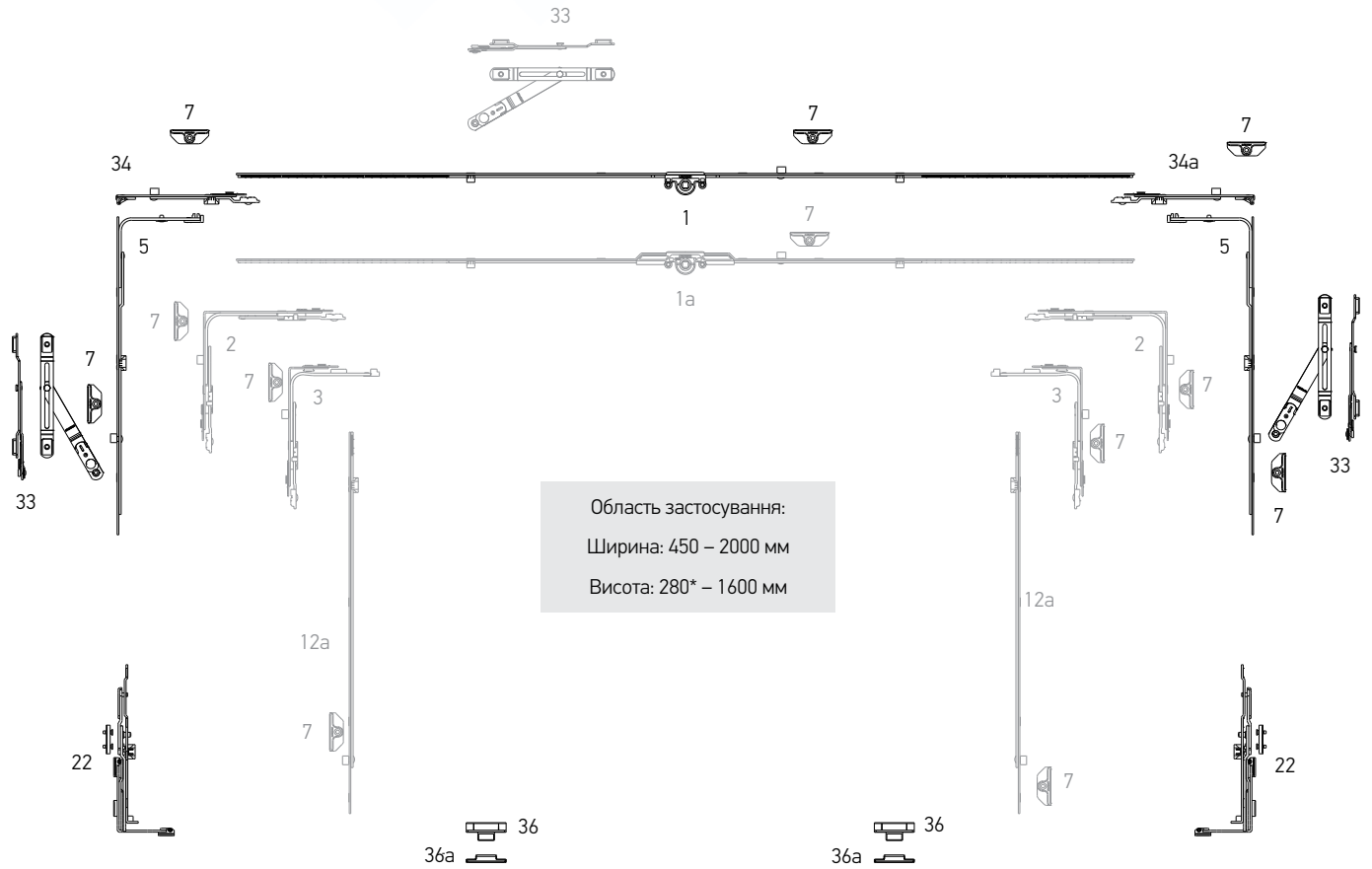
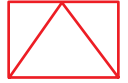
Відкидний комплект

Розділ 6

Варіанти
комплектів фурнітури

KOMFORT LINE **K-3** ELIT **E+**

Система K-3. Відкидний комплект з прихованою петльовою групою,
для алюмінієвого профілю, 9/13 мм



* - без застосування середнього запору

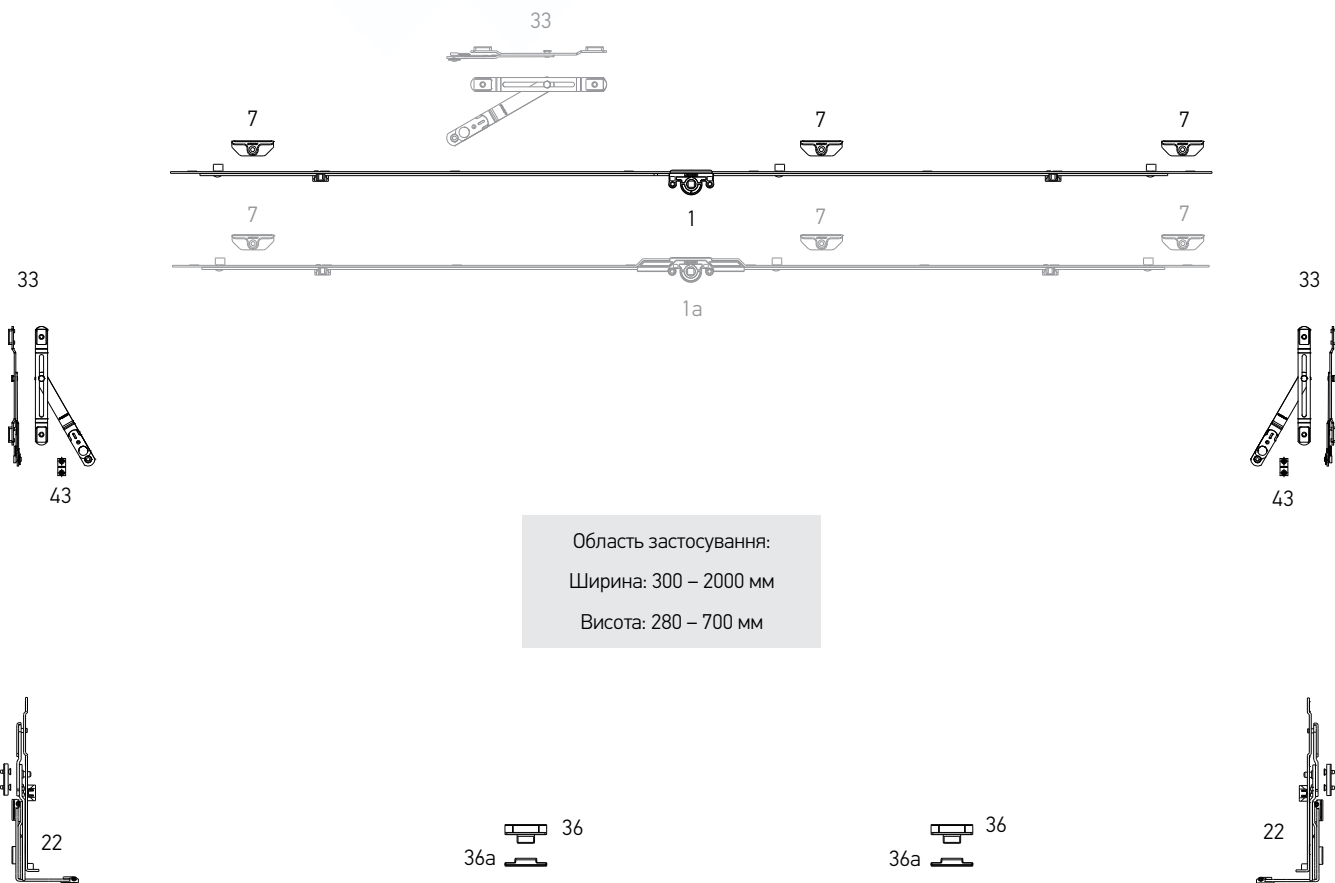
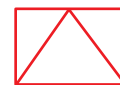
KOMFORT LINE **K-3** ELITE **E+**

№	Найменування	Діапазон застосування по ширині	Діапазон застосування по висоті	Артикул
1	Привід 0, L=250, 450-550	—	450-550	K1001-02-N03
	Привід 1, L=450, 551-750	—	551-750	K1001-04-N03
	Привід 2, L=930, 751-1230, 1 ML	—	751-1230	K1001-09-N03
	Привід 3, L=1130, 950-1430, 1 ML	—	950-1430	K1001-11-N03
	Привід 4, L=1410, 1231-1710, 2 ML	—	1231-1710	K1001-14-N03
	Привід 5, L=1610, 1431-1910, 2 ML	—	1431-1910	K1001-16-N03
	Привід 6, L=2090, 1911-2390, 3 ML	—	1911-2390	K1001-21-N03
1а	Привід 1, L=450, 551-750, дорнмасс 7,5 мм	—	551-750	K1011-04-N03
	Привід 2, L=930, 751-1230, 1 ML, дорнмасс 7,5 мм	—	751-1230	K1011-09-N03
	Привід 3, L=1130, 950-1430, 1 ML, дорнмасс 7,5 мм.	—	950-1430	K1011-11-N03
	Привід 4, L=1410, 1231-1710, 2 ML, дорнмасс 7,5 мм.	—	1231-1710	K1011-14-N03
	Привід 5, L=1610, 1431-1910, 2 ML, дорнмасс 7,5 мм	—	1431-1910	K1011-16-N03
	Привід 6, L=2090, 1911-2390, 3 ML, дорнмасс 7,5 мм.	—	1911-2390	K1011-21-N03
2	Кутова передача 150x150	480-1280	450-2390	K2001-00-N03
3	Кутова передача вузька 50x150	380-480	450-2390	K2003-00-N03
		480-680	370-550	
5	Середній запір L=400, 1 ML	600-1000	600-1000	K4001-04-N03
	Середній запір L=650, 1 ML	850-1250	850-1250	K4001-06-N03
	Середній запір L=720, 1 ML	920-1320	920-1320	K4001-07-N03
	Середній запір L=820, 2 ML	1251-1430	1251-1430	K4001-08-N03
	Середній запір L=1130, 2 ML	—	1251-1730	K4001-11-N03
7	Запірна пластина для алюмінієвих систем, 9 мм	—	—	A7070-09-N03
	Запірна пластина для алюмінієвих систем, 9 мм	—	—	A7166-09-N03
	Запірна пластина для алюмінієвих систем, 13 мм	—	—	A7165-13-N03
12а	Лінійний подовжувач для кутової передачі L=480 мм	—	—	K4010-00-N03
22	Поворотні ножиці ППГ* для алюмінієвих систем, 9 мм, ліво	320-1280	—	A5030-09-L03
	Поворотні ножиці ППГ* для алюмінієвих систем, 9 мм, право	320-1280	—	A5030-09-R03
	Поворотні ножиці ППГ* для алюмінієвих систем, 13 мм, ліво	320-1280	—	A5040-13-L03
	Поворотні ножиці ППГ* для алюмінієвих систем, 13 мм, право	320-1280	—	A5040-13-R03
33	Фрамужні ножиці для алюмінієвих систем	—	280-1600	A7187-00-N03
34	Поворотний шпінгалет 90°	—	—	K4007-00-N03
34а	Поворотний шпінгалет 180°	—	—	K4011-00-N03
36	Прихований притиск, стулкова частина	—	—	A7056-00-N03
36а	Прихований середній притиск, рамна частина 12/18-13 для алюмінієвих систем	—	—	A7177-13-N03
	Прихований середній притиск, рамна частина 12/18-09 для алюмінієвих систем	—	—	A7177-09-N03



KOMFORT LINE K-3 ELIT E+

Система K-3. Відкидний комплект з прихованою петльовою групою,
для алюмінієвого профілю, 9/13 мм



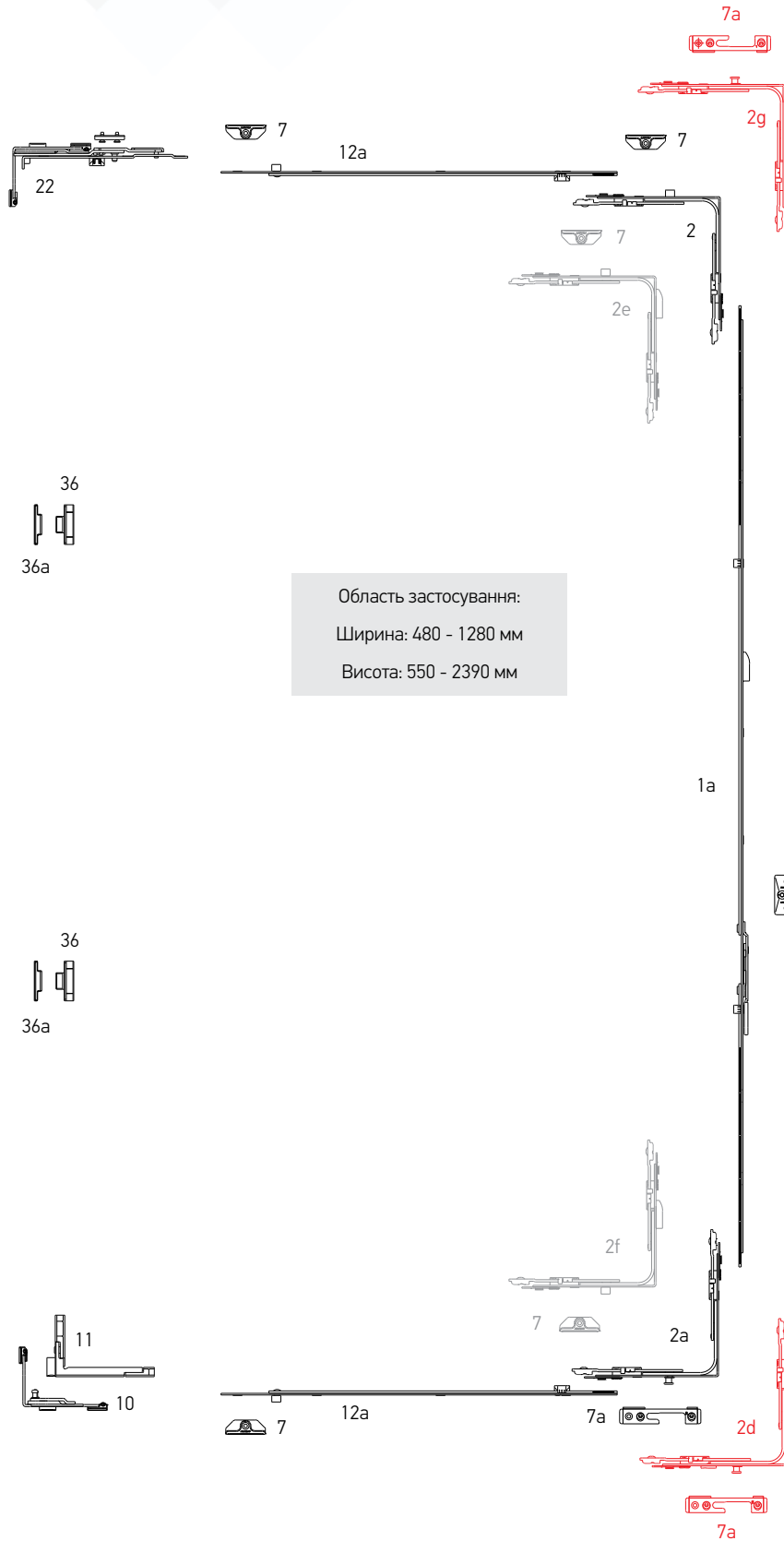
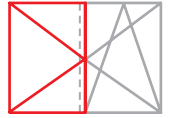
KOMFORT LINE **K-3** ELITE **E+**

№	Найменування	Діапазон застосування по ширині	Діапазон застосування по висоті	Артикул
1	Привід 1 L=300, 300 - 500, 2ML	—	300-500	K1003-03-N03 A
	Привід 2 L=400, 401 - 600, 2ML	—	401-600	K1003-04-N03 A
	Привід 3 L=600, 601 - 800, 2ML	—	601-800	K1003-06-N03 A
	Привід 4 L=800, 801 -1000, 2 ML	—	801-1000	K1003-08-N03 A
	Привід 5 L=1000, 1001 - 1200, 3 ML	—	1001-1200	K1003-10-N03 A
	Привід 6 L=1200, 1201 - 1400, 3ML	—	1201-1400	K1003-12-N03 A
	Привід 7 L=1400, 1401 - 1600, 3ML	—	1401-1600	K1003-14-N03 A
	Привід 8 L=1600, 1601 - 1800, 4ML	—	1601-1800	K1003-16-N03 A
	Привід 9 L=1800, 1801 - 2000, 4ML	—	1801-2000	K1003-18-N03 A
	Привід 10 L=2000, 2001 - 2200, 4ML	—	2001-2200	K1003-20-N03 A
	Привід 11 L=2200, 2201 - 2400, 4ML	—	2201-2400	K1003-22-N03 A
1a	Привід поворотний 2, L=400, 401-600, дорнмасс 7,5 мм	280-700	400-600	K1049-04-N03
	Привід поворотний 3, L=600, 601-800, дорнмасс 7,5 мм		601-800	K1049-06-N03
	Привід поворотний 4, L=800, 801-1000, дорнмасс 7,5 мм		800-1000	K1049-08-N03
	Привід поворотний 5, L=1000, 1001-1200, дорнмасс 7,5 мм		1001-1200	K1049-10-N03
	Привід поворотний 6, L=1200, 1201-1400, дорнмасс 7,5 мм		1201-1400	K1049-12-N03
	Привід поворотний 7, L=1400, 1401-1600, дорнмасс 7,5 мм		1401-1600	K1049-14-N03
	Привід поворотний 8, L=1600, 1601-1800, дорнмасс 7,5 мм		1601-1800	K1049-16-N03
	Привід поворотний 9, L=1800, 1801-2000, дорнмасс 7,5 мм		1801-2000	K1049-18-N03
	Привід поворотний 10, L=2000, 2001-2200, дорнмасс 7,5 мм		2001-2200	K1049-20-N03
	Привід поворотний 11, L=2200, 2201-2400, дорнмасс 7,5 мм		2201-2400	K1049-22-N03
	7		Запірна пластина для алюмінієвих систем, 9 мм	—
Запірна пластина для алюмінієвих систем, 9 мм		—	—	A7166-09-N03
Запірна пластина для алюмінієвих систем, 13 мм		—	—	A7165-13-N03
22	Поворотні ножиці ППГ* для алюмінієвих систем, 9 мм, ліво	320-1280	—	A5030-09-L03
	Поворотні ножиці ППГ* для алюмінієвих систем, 9 мм, право	320-1280	—	A5030-09-R03
	Поворотні ножиці ППГ* для алюмінієвих систем, 13 мм, ліво	320-1280	—	A5040-13-L03
	Поворотні ножиці ППГ* для алюмінієвих систем, 13 мм, право	320-1280	—	A5040-13-R03
33	Фрамужні ножиці для алюмінієвих систем	—	280-1600	A7187-00-N03
36	Прихований притиск, стулкова частина	—	—	A7056-00-N03
36a	Прихований середній притиск, рамна частина 12/18-13 для алюмінієвих систем	—	—	A7177-13-N03
	Прихований середній притиск, рамна частина 12/18-09 для алюмінієвих систем	—	—	A7177-09-N03
43	Монтажна пластина	—	—	A7039-00-N03



KOMFORT LINE K-3 ELIT E+

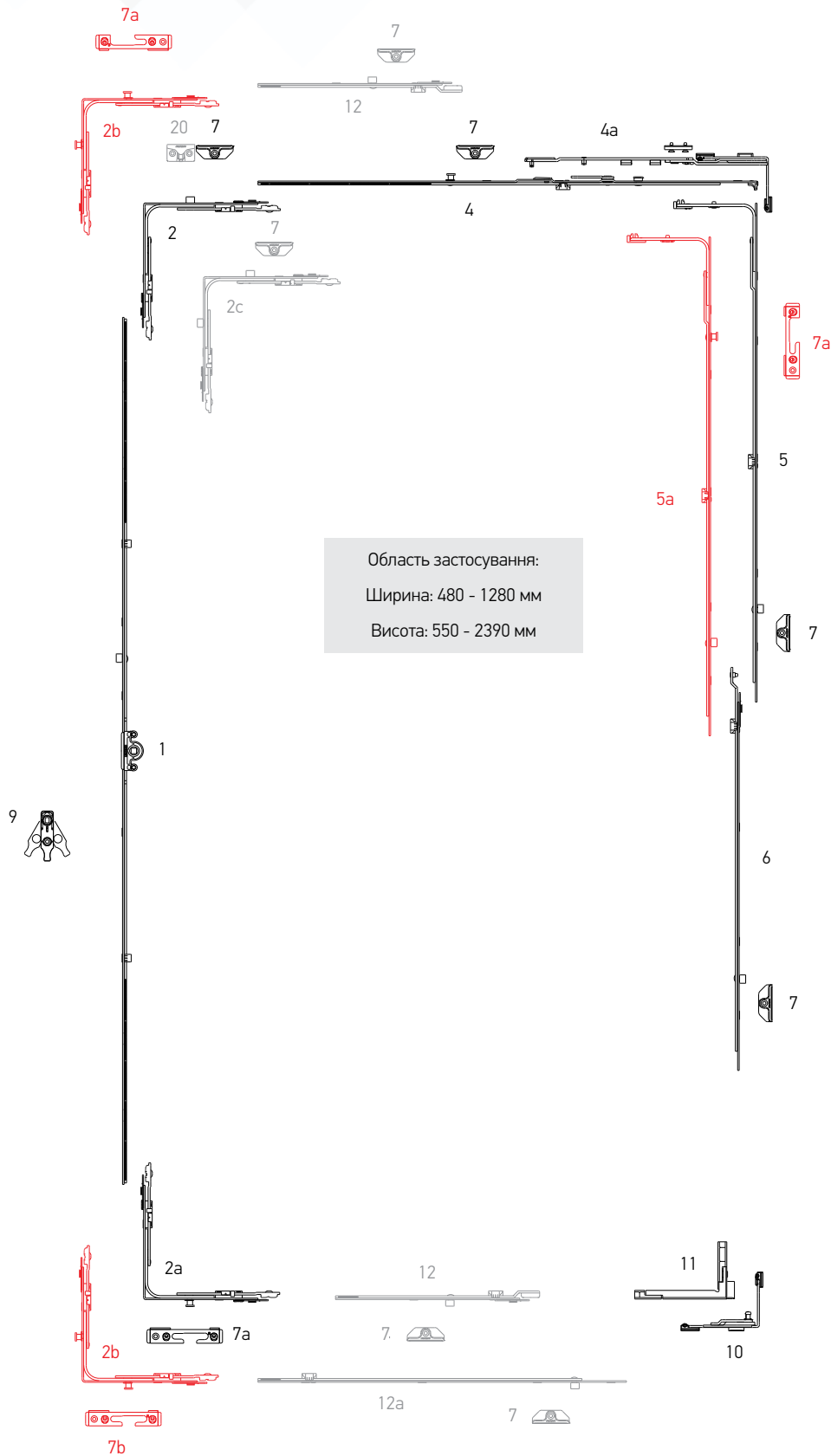
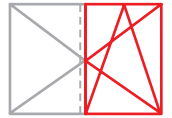
Система K-3. Штульпова стулка для алюмінієвого профілю, 9/13 мм





КОМFORT LINE **K-3** ELITE **E+**

Система K-3. Основна ступка для алюмінієвого профілю, 9/13 мм





KOMFORT LINE K-3 ELIT E+

№	Найменування	Діапазон застосування по ширині	Діапазон застосування по висоті	Артикул
1	Привід 1, L=450, 551-750	—	551-750	K1001-04-N03
	Привід 2, L=930, 751-1230, 1 ML	—	751-1230	K1001-09-N03
	Привід 3, L=1130, 950-1430, 1 ML	—	950-1430	K1001-11-N03
	Привід 5, L=1610, 1431-1910, 2 ML	—	1431-1910	K1001-16-N03
	Привід 6, L=2090, 1911-2390, 3 ML	—	1911-2390	K1001-21-N03
1a	Штульповий привід 1 L=450, 551-750	—	551-750	K1002-04-N03
	Штульповий привід 2 L=650, 751-950	—	751-950	K1002-06-N03
	Штульповий привід 3 L=1130, 951-1430	—	951-1430	K1002-11-N03
	Штульповий привід 4 L=1610, 1431-1910	—	1431-1910	K1002-16-N03
	Штульповий привід 5 L=2090, 1911-2390	—	1911-2390	K1002-21-N03
2	Кутова передача 150x150	480-1280	450-2390	K2001-00-N03
2a	Кутова передача 150x150 протизламна	480-1280	450-2390	K2005-00-N03
2b	Кутова передача 150x150 з 2-ма цапфами, Se	480-1280	450-2390	K2012-00-N03
2c	Кутова передача 150x150 з 2-ма цапфами	480-1280	450-2390	K2002-00-N03
2d	Кутова передача штульпової стулки з припідіймачем, нижня	480-1280	450-2390	K2010-00-N03
2e	Кутова передача для штульпової стулки, верхня	480-1280	450-2390	K2007-01-N03
2f	Кутова передача для штульпової стулки, нижня	480-1280	450-2390	K2007-02-N03
2g	Кутова передача з грибоподібною цапфою для штульпової стулки, верхня	480-1280	450-2390	K2011-00-N03
4	Ножиці стулки ППГ* 1 L=530, 480-680, ліво	480-680	—	K3030-06-L03
	Ножиці стулки ППГ* 1 L=530, 480-680, право	480-680	—	K3030-06-R03
	Ножиці стулки ППГ* 2 L=650, 600-800, ліво	600-800	—	K3030-07-L03
	Ножиці стулки ППГ* 2 L=650, 600-800, право	600-800	—	K3030-07-R03
	Ножиці стулки ППГ* 3 L=890, 801-1040, ліво	801-1040	—	K3030-09-L03
	Ножиці стулки ППГ* 3 L=890, 801-1040, право	801-1040	—	K3030-09-R03
	Ножиці стулки ППГ* 4 L=1130, 1041-1280, ліво	1041-1280	—	K3030-12-L03
	Ножиці стулки ППГ* 4 L=1130, 1041-1280, право	1041-1280	—	K3030-12-R03
4a	Ножиці ППГ* для алюмінієвих систем, 9 мм, 480-800, ліво	480-800	—	A3010-02-L03
	Ножиці ППГ* для алюмінієвих систем, 9 мм, 480-800, право	480-800	—	A3010-02-R03
	Ножиці ППГ* для алюмінієвих систем, 9 мм, 801-1040, ліво	801-1040	—	A3010-03-L03
	Ножиці ППГ* для алюмінієвих систем, 9 мм, 801-1040, право	801-1040	—	A3010-03-R03
	Ножиці ППГ* для алюмінієвих систем, 9 мм, 1041-1280, ліво	1041-1280	—	A3010-04-L03
	Ножиці ППГ* для алюмінієвих систем, 9 мм, 1041-1280, право	1041-1280	—	A3010-04-R03
	Ножиці ППГ* для алюмінієвих систем, 13 мм, 480-800, ліво	480-800	—	A3014-02-L03
	Ножиці ППГ* для алюмінієвих систем, 13 мм, 480-800, право	480-800	—	A3014-02-R03
	Ножиці ППГ* для алюмінієвих систем, 13 мм, 801-1040, ліво	801-1040	—	A3014-03-L03
	Ножиці ППГ* для алюмінієвих систем, 13 мм, 801-1040, право	801-1040	—	A3014-03-R03
	Ножиці ППГ* для алюмінієвих систем, 13 мм, 1041-1280, ліво	1041-1280	—	A3014-04-L03
	Ножиці ППГ* для алюмінієвих систем, 13 мм, 1041-1280, право	1041-1280	—	A3014-04-R03
5	Середній запір з 2-ма цапфами L=400, 2 ML 600 - 1000	600-1000	600-1000	K4004-04-N03
	Середній запір з 2-ма цапфами L=650, 2 ML 850 - 1250	850-1250	850-1250	K4004-06-N03

KOMFORT LINE **K-3** ELITE **E+**

№	Найменування	Діапазон застосування по ширині	Діапазон застосування по висоті	Артикул
5	Середній запір з 2-ма цапфами L=720, 2 ML	920-1320	920-1320	K4004-07-N03
	Середній запір з 2-ма цапфами L=820, 2 ML, 1251-1430	1251-1430	1251-1430	K4004-08-N03
	Середній запір з 3-ма цапфами L=1130, 3 ML 1251 - 1730	—	1251-1730	K4004-11-N03
5a	Середній запір L=400, 1MR + 1 ML	600-1000	600-1000	K4008-04-N03
	Середній запір L=650, 1MR + 1 ML	850-1250	850-1250	K4008-06-N03
	Середній запір L=820, 1MR + 1 ML	1251-1430	1251-1430	K4008-08-N03
	Середній запір L=1130, 1MR + 2 ML	—	1251-1730	K4008-11-N03
6	Подовжувач середнього запору 480 мм	—	1710-2210	K4005-05-N03
	Подовжувач середнього запору 680 мм	—	2231-2390	K4005-07-N03
7	Запірна пластина для алюмінієвих систем, 9 мм	—	—	A7070-09-N03
	Запірна пластина для алюмінієвих систем, 9 мм	—	—	A7166-09-N03
	Запірна пластина для алюмінієвих систем, 13 мм	—	—	A7165-13-N03
7a	Запірна пластина протизламна для алюмінієвих систем, 9 мм, ліво / право	—	—	S6118-09-L/R03
	Запірна пластина протизламна для алюмінієвих систем, 13 мм, ліво / право	—	—	S6133-13-L/R03
7b	Запірно-відкидна пластина протизламна для алюмінієвих систем, 9 мм, ліво/право	—	—	S6120-09-L/R03
	Запірно-відкидна пластина протизламна для алюмінієвих систем, 13 мм, ліво/право	—	—	S6134-13-L/R03
8	Опора мікроліфта-блокіратора для штульпової стулки	—	—	A6001-00-N03
9	Мікроліфт-блокіратор	—	751-2390	A7001-00-N03
10	Нижня петля ППГ* для алюмінієвих систем, 9 мм, ліво	—	—	A5029-09-L03
	Нижня петля ППГ* для алюмінієвих систем, 9 мм, право	—	—	A5029-09-R03
	Нижня петля ППГ* для алюмінієвих систем, 13 мм, ліво	—	—	A5039-13-L03
	Нижня петля ППГ* для алюмінієвих систем, 13 мм, право	—	—	A5039-13-R03
11	Нижня петля стулки ППГ*, 9 мм, ліво	—	—	A5027-09-L03
	Нижня петля стулки ППГ*, 9 мм, право	—	—	A5027-09-R03
	Нижня петля стулки ППГ*, 13 мм, ліво	—	—	A5027-13-L03
	Нижня петля стулки ППГ*, 13 мм, право	—	—	A5027-13-R03
12	Лінійний подовжувач із зачепленням 240 мм	—	—	K4003-02-N03
12a	Лінійний подовжувач для кутової передачі L=480 мм	—	—	K4010-00-N03
20	Мікрощілинне провітрювання для алюмінієвих систем, 9 мм	—	—	A6026-09-N03
22	Поворотні ножиці ППГ* для алюмінієвих систем, 9 мм, ліво	320-1280	—	A5030-09-L03
	Поворотні ножиці ППГ* для алюмінієвих систем, 9 мм, право	320-1280	—	A5030-09-R03
	Поворотні ножиці ППГ* для алюмінієвих систем, 13 мм, ліво	320-1280	—	A5040-13-L03
	Поворотні ножиці ППГ* для алюмінієвих систем, 13 мм, право	320-1280	—	A5040-13-R03
36	Прихований притиск, стулкова частина	—	—	A7056-00-N03
36a	Прихований середній притиск, рамна частина 12/18-13 для алюмінієвих систем	—	—	A7177-13-N03
	Прихований середній притиск, рамна частина 12/18-09 для алюмінієвих систем	—	—	A7177-09-N03

* - прихована петльова група

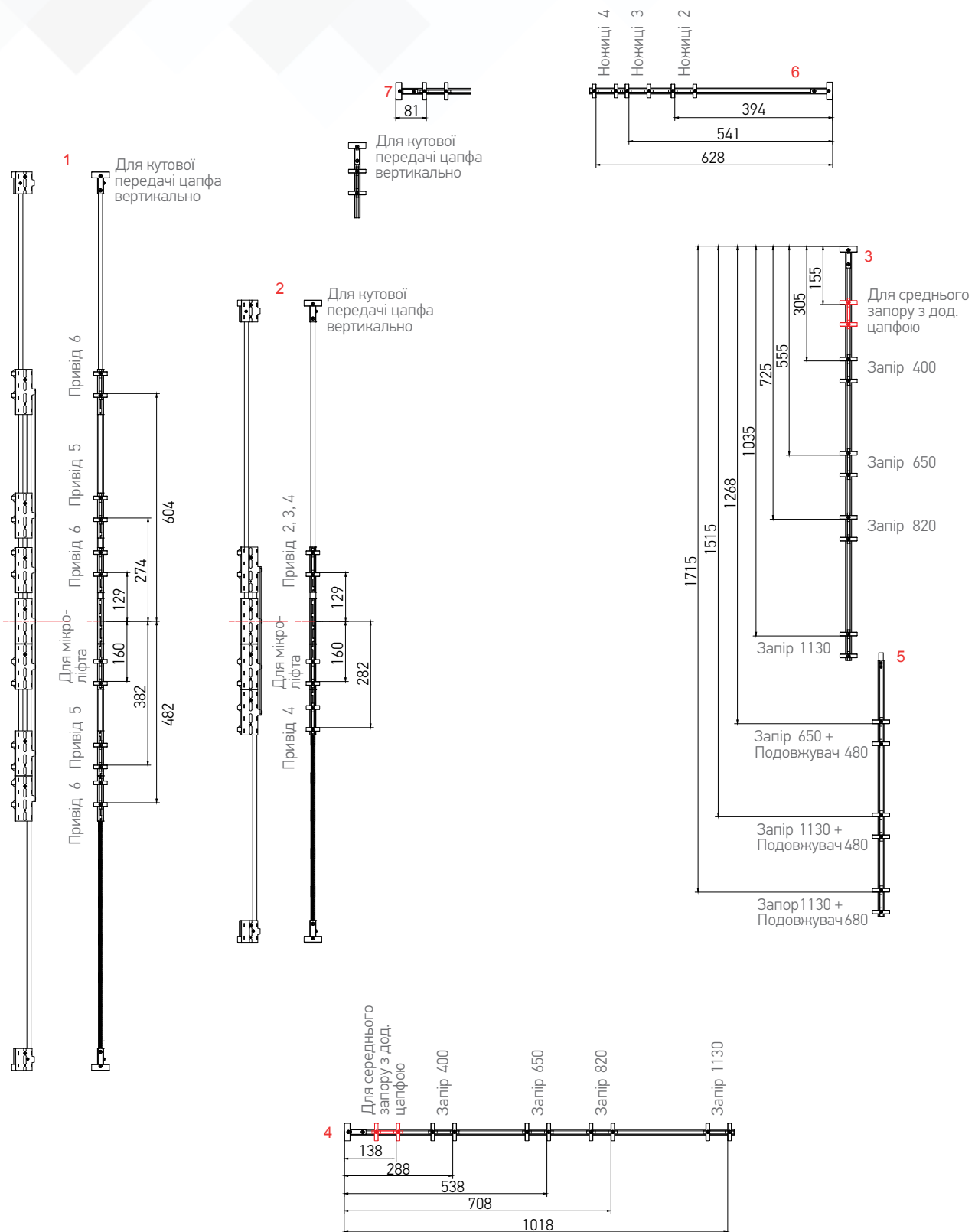
AXOR™



Шаблони
Гільйотини
Регулювальні ключі

AXOR

KOMFORT LINE K-3 SMART LINE S+



Всі розміри з налаштування шаблонів - рекомендовані, і підлягають перевірці при запуску виробництва.



Шаблони для запірних пластин

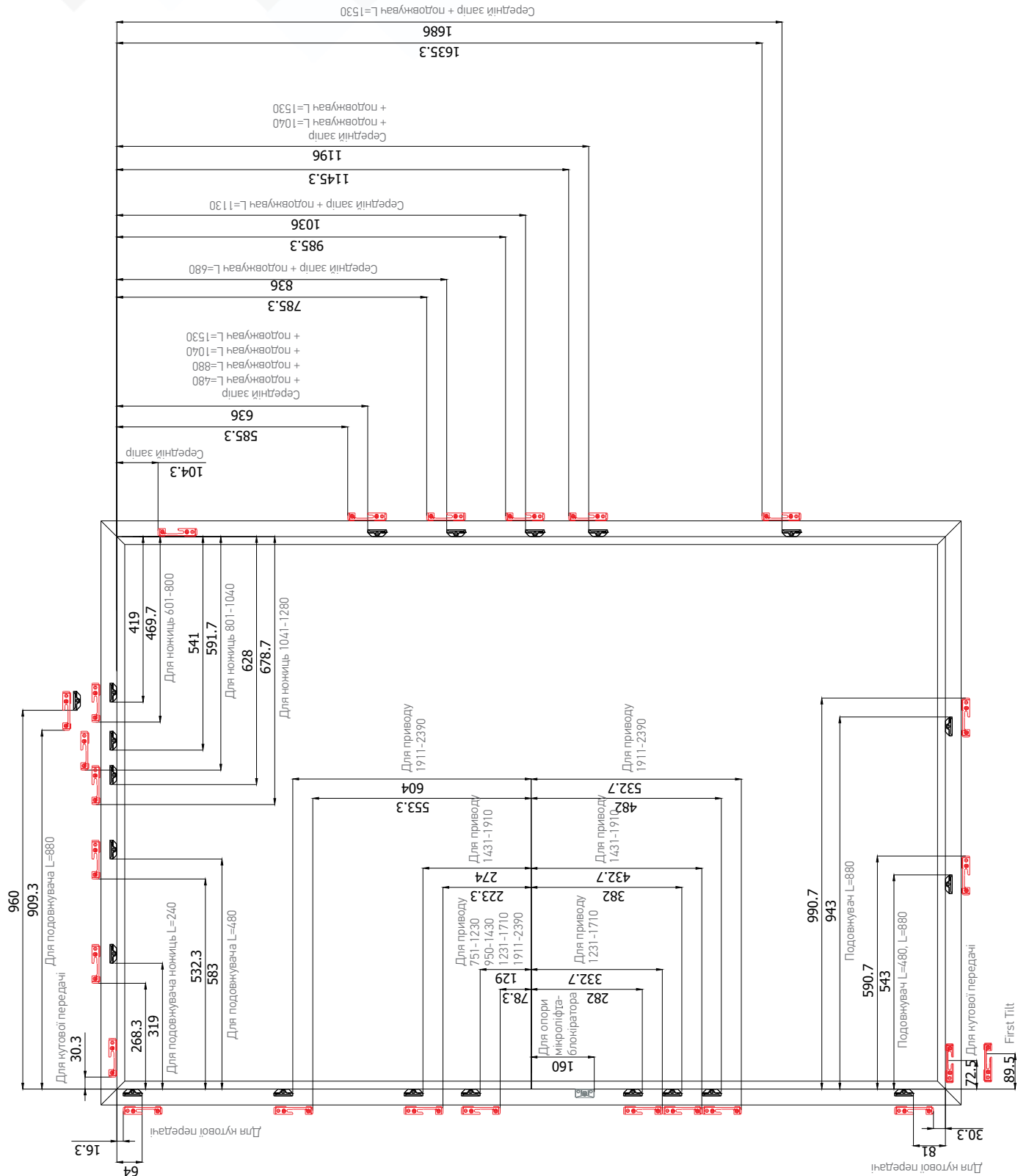
KOMFORT LINE K-3 SMART LINE S+

№	Найменування		Призначення	Артикул
1	Шаблон телескопічний GV 2	K-3 S+	Для поворотного-відкидного приводу 5, 6, положення ручки центральне	A7024-02-N00
2	Шаблон телескопічний GV 1	K-3 S+	Для поворотного-відкидного приводу 2, 3, 4, положення ручки центральне	A7024-01-N00
3	Шаблон лінійний MLV	K-3	Для середніх запорів всіх типорозмірів, встановлених вертикально	A7026-00-N00
4	Шаблон лінійний MLH	K-3	Для середніх запорів всіх типорозмірів, встановлених горизонтально	A7028-00-N00
5	Шаблон лінійний MLEV	K-3	Для подовжувачів середніх запорів всіх типорозмірів, встановлених вертикально	A7027-00-N00
6	Шаблон лінійний SA	K-3 S+	Для ножиць всіх типорозмірів	A7032-00-N00
7	Шаблон лінійний STCP 1	S+	Для кутової передачі стандарт з вертикальною запірною цапфою	A7025-00-N00
8	Шаблон лінійний CG	K-3	Для поворотного-відкидного константного приводу 3, 4, 5, 6, 7	A7065-01-N00
9	Шаблон лінійний CG	K-3	Для поворотного-відкидного константного приводу 8, 9, 10	A7065-02-N00
10	Шаблон лінійний ML	S+	Для середнього запору	A7049-00-N00
11	Шаблон лінійний EV	S+	Для подовжувачів усіх типорозмірів, встановлених вертикально	A7050-00-N00
12	Шаблон лінійний EH	S+	Для подовжувачів L=480 і L=880, встановлених горизонтально	A7051-00-N00



SMART LINE S+

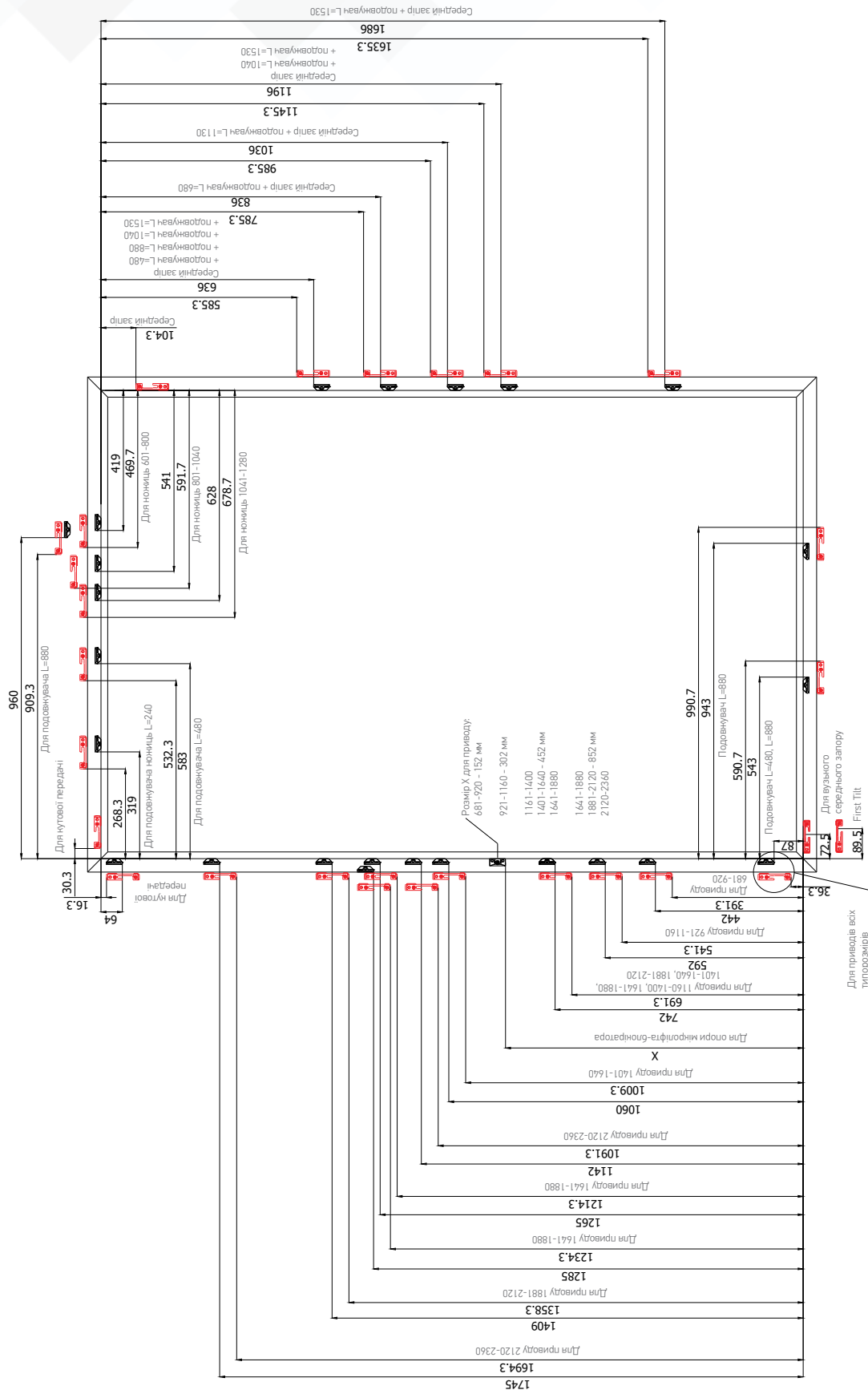
Розташування запірних пластин





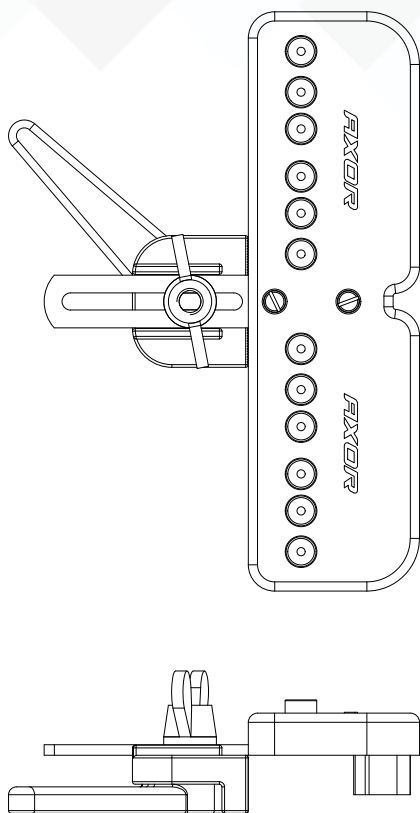
SMART LINE S+

Розташування запірних пластин при использовании константных Приводов



KOMFORT LINE K-3 SMART LINE S+

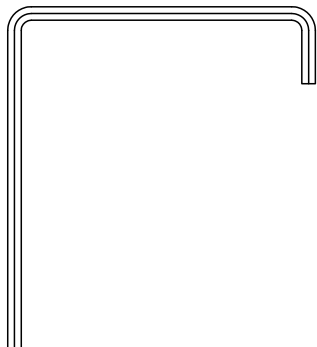
Шаблон для петель рами



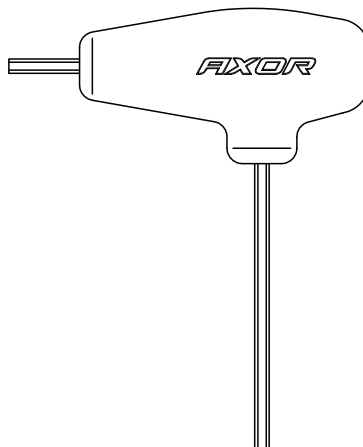
Найменування	Профільна система	Призначення	Інструмент		Артикул
Шаблон для петель рами	12/20	Для свердління отворів під опору верхньої та нижньої петлі	свердло Ø3	50	A7002-00-N09
Шаблон для петель рами	12/20	Для свердління отворів під опору верхньої та нижньої петлі	свердло Ø3/Ø6	50	A7002-10-N09
Шаблон для петель рами	12/18	Для свердління отворів під опору верхньої та нижньої петлі	свердло Ø3	50	A7002-60-N09
Шаблон для петель рами	12/18	Для свердління отворів під опору верхньої та нижньої петлі	свердло Ø3/Ø6	50	A7002-70-N09

**KOMFORT LINE K-3 SMART LINE S+**

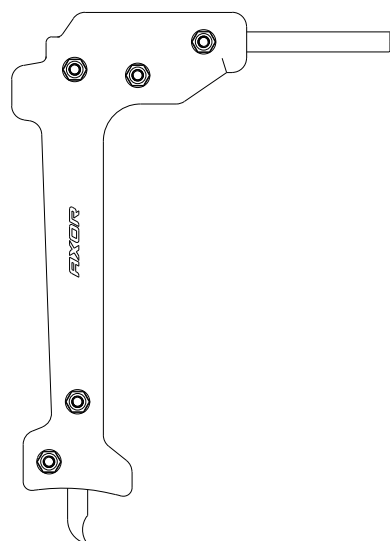
Шестигранний ключ U




Шестигранний ключ L



Монтажна ручка



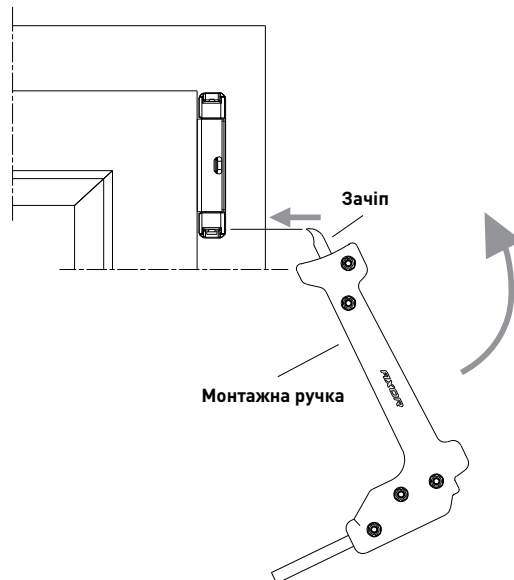
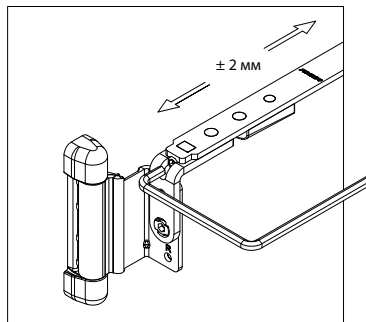
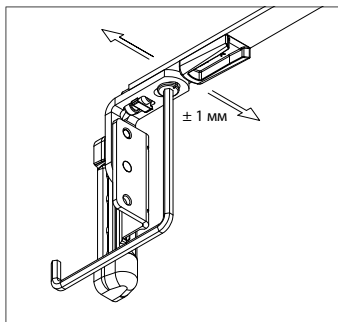
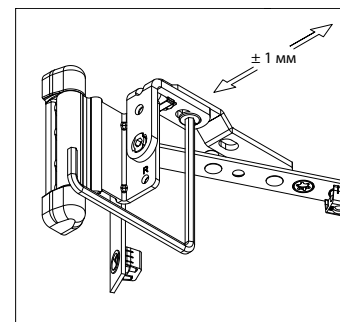
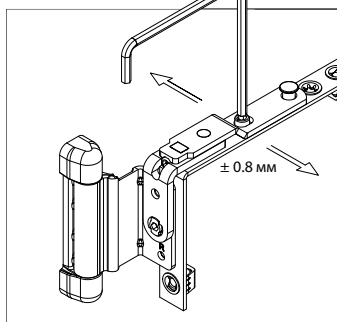
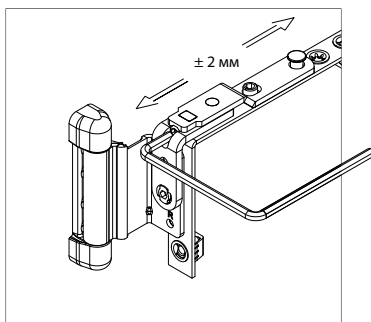
Найменування	Група продукту		Артикул
Шестигранний ключ U тип	K3-S+	100	A7020-00-N03
Шестигранний ключ L тип	K3-S+	12	A7021-00-N03
Монтажна ручка AXOR	K3-S+	1	A7179-00-N03

KOMFORT LINE K-3 SMART LINE S+
Установка стулки

Штифт вставляти тільки в закритому положенні стулки і в положенні ручки "відкинута".
Важливо! Після установки штифта перевести ручку в положення "закрито".


Зняття стулки

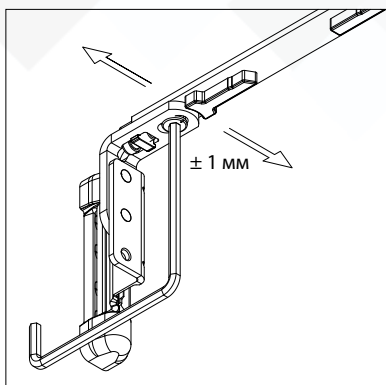
Штифт знімати тільки в закритому положенні стулки і положенні ручки "відкинута" (вертикально). Потім, після зняття штифта, повернути ручку в положення "відкрито" і зняти стулку.


KOMFORT LINE K-3
Ножиці поворотно-відкидні

Ножиці поворотні


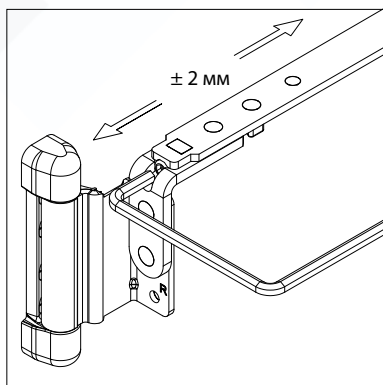
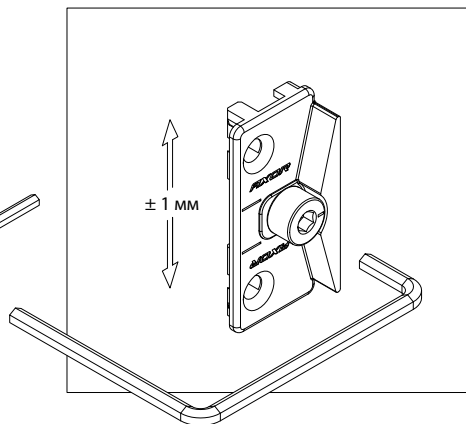


SMART LINE S+

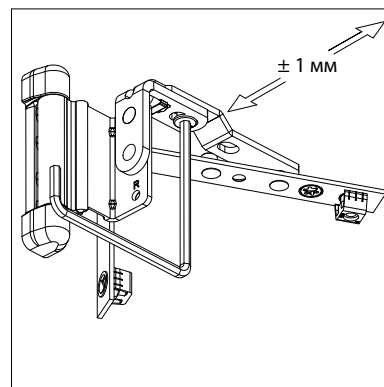
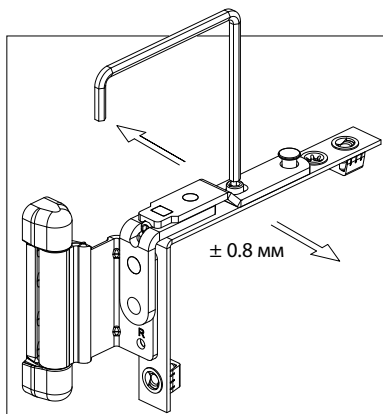
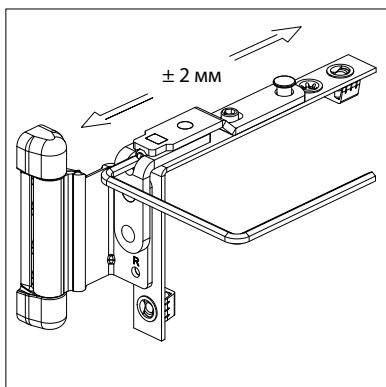
Ножиці поворотно-відкидні



Опора мікроліфта-блокіратора

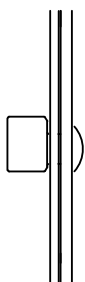
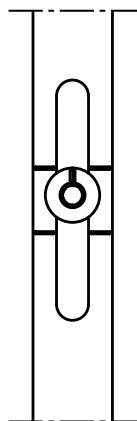


Ножиці поворотні

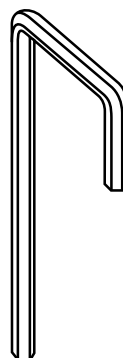
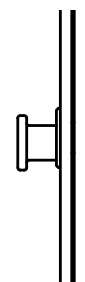
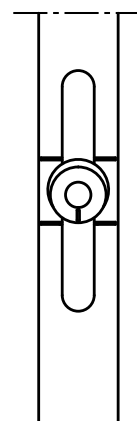


KOMFORT LINE K-3 SMART LINE S+

Запірна цапфа	CP	Напрямок обертання	Межі регулювання
			+/- 1



Запірна цапфа	MP	Напрямок обертання	Межі регулювання
			+/- 1



SMART LINE S+

Фіксація з'єднання ступеневого різь



Фіксація з'єднання прямого різь за допомогою з'єднальної пластини





Гільйотини

КОМФОРТ LINE **K-3**

Пневматичні гільйотини



BS - Multi - Max® PS 100

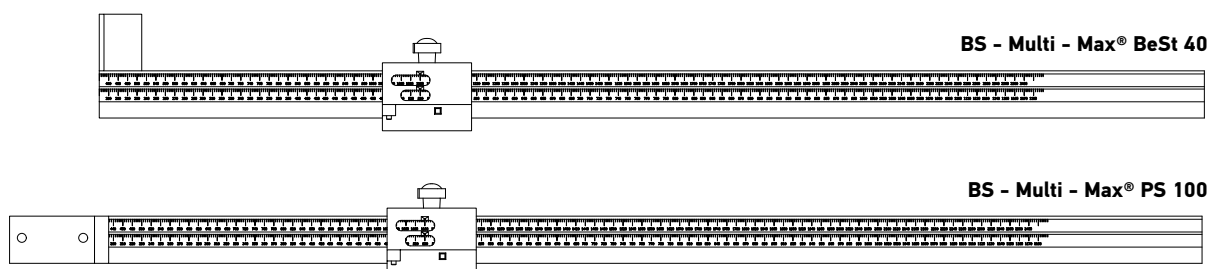
- Штмп з вбудованим пневматичним приводом
- Прямі зрізи
- Посилення штампування при 6 bar 15 kN
- Робочий тиск.....6-8 bar
- Робочий тиск, макс.....8 bar
- Ножне керування
- Призначений для невеликого виробництва



BS - Multi - Max® BeSt40

- Гідропневматичний привід
- Прямая висічка
- Робочий тиск.....6-8 bar
- Сила штанцювання при 6,75 bar 40 kN
- Максимальна сила штанцювання 60 kN
- Максимальний тиск.....8 bar
- Ножне керування

Лінійка для гільйотини



Найменування	Артикул
Пневматична гильйотина BS-Multi-MAX BeSt40 з ножним керуванням	BeSt40-SVGL20
Пневматична гильйотина BS-Multi-MAX PS100 з ножним керуванням	PS100-4-G-A-O-2-0
Лінійка для гильйотини BS-Multi-MAX BeSt 40	A7041-01-N03
Лінійка для гильйотини BS-Multi-MAX PS100	A7041-02-N03
Лінійка для гильйотини для константних приводів K3, BS-Multi-MAX BeSt 40	A7041-05-L03/R03
Лінійка для гильйотини для константних приводів K3, BS-Multi-MAX PS100	A7041-06-L03/R03

SMART LINE **S+**

Пневматичні гільйотини

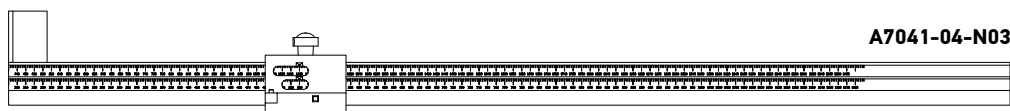
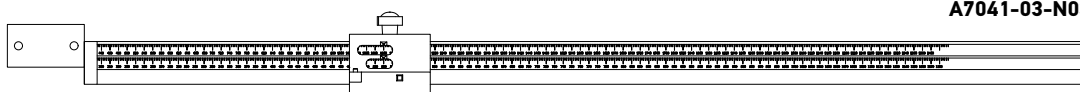
**PS100-3-S5-GL20**

- Штмп із вбудованим пневматичним приводом
- Зміщена висічка
- Посилення штампування при 0,6 МПа (6 bar) 15 kN
- Робочий тиск..... 6 bar
- Робочий тиск, макс..... 1 МПа (10 bar)
- Ножне керування
- Призначений для невеликого виробництва

**BSD-S5-SHGL20**

- Гідропневматичний привід
- Зміщена висічка
- Робочий тиск..... 6-10 bar
- Сила штанцювання при 6 bar
- Несуче плече..... 28 kN
- Ведуче плече 18 kN
- Максимальний тиск..... 10 bar
- Ножне керування

Лінійка для гільйотини

**A7041-04-N03****A7041-03-N03**

Найменування	Артикул
Пневматична гильйотина BSD-"S5-SHGL20 з ножним керуванням	BSD-S5-SHGL20
Пневматична гильйотина BS-Multi-MAX PS100 з ножним керуванням	PS100-3-S5-GL20
Лінійка для гильйотини BSD-S5-SHGL20	A7041-03-N03
Лінійка для гильйотини PS100-3-S5-GL20	A7041-04-N03



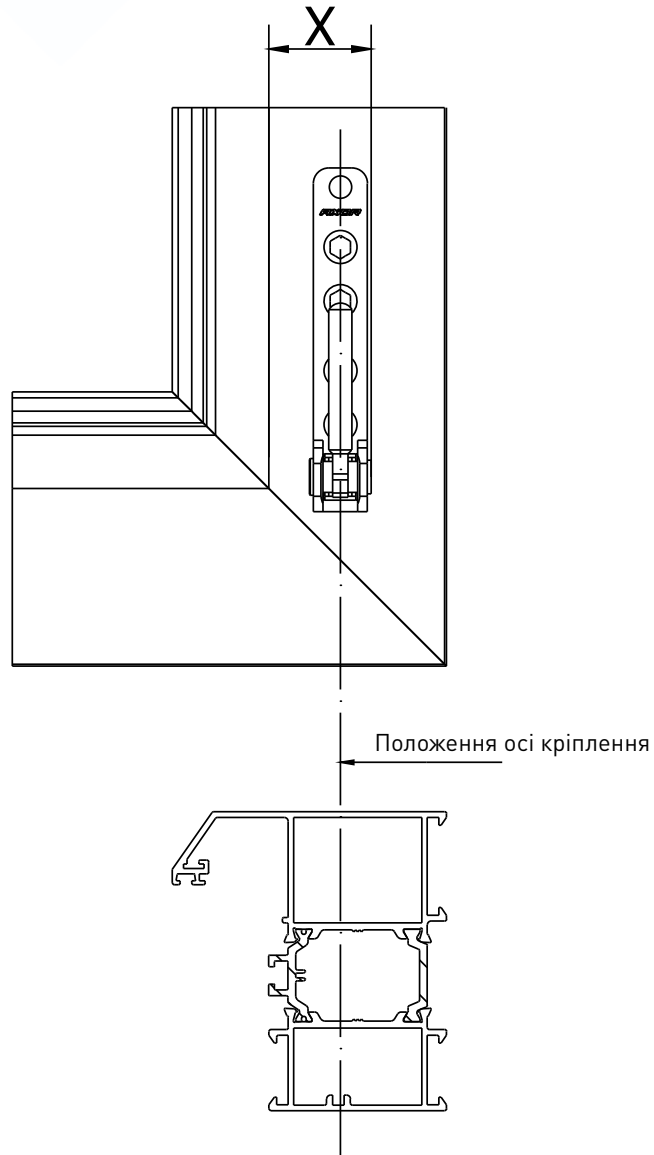
Мінімальний зазор

KOMFORT LINE K-3 SMART LINE S+

Мінімальний зазор, який забезпечує монтаж видимих петель

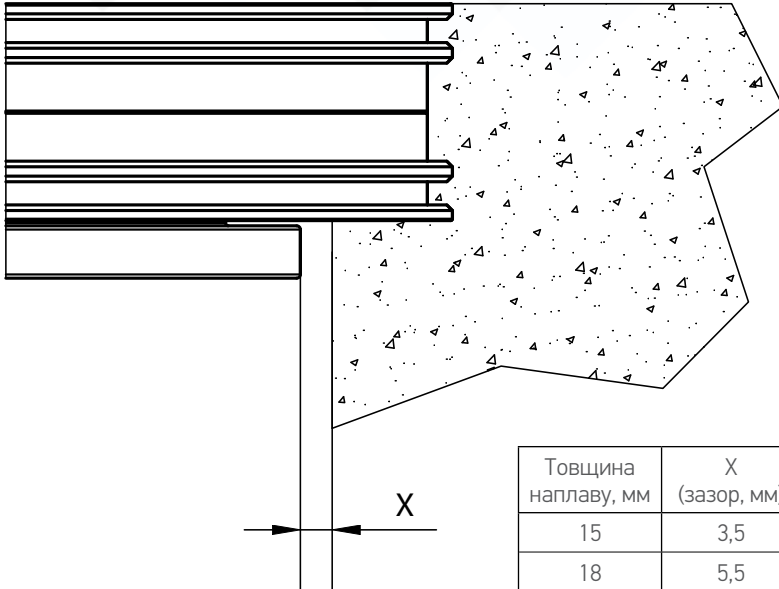
X - мінімальний зазор проміж штапиковим пазом та відкосом

Наплав стулки, мм	X
18	26,5
20	28,5

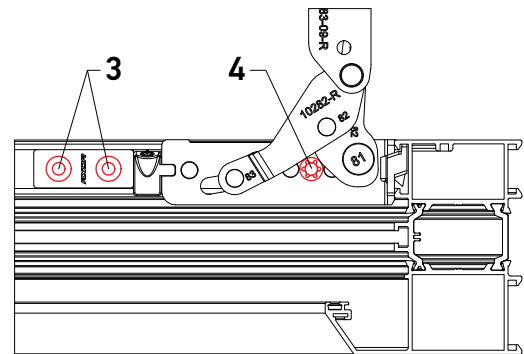
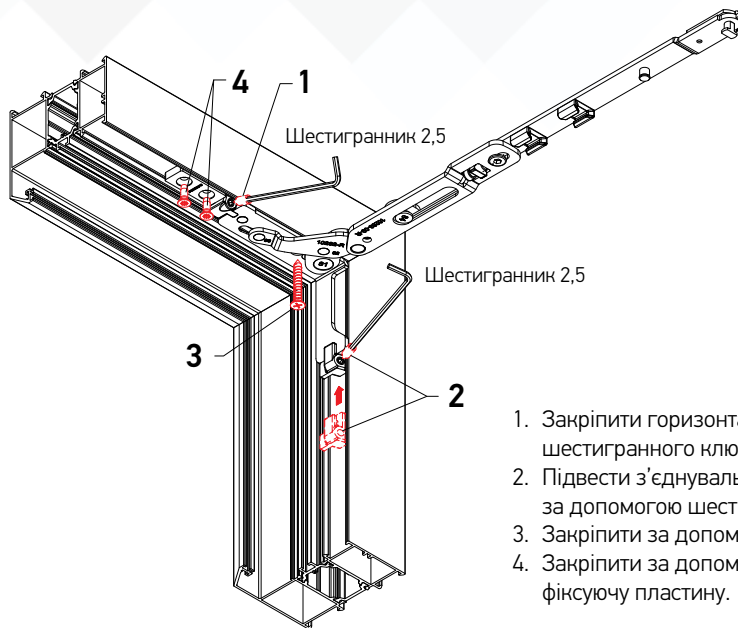


ELIT E+

Мінімальний зазор, який забезпечує роботу прихованих петель



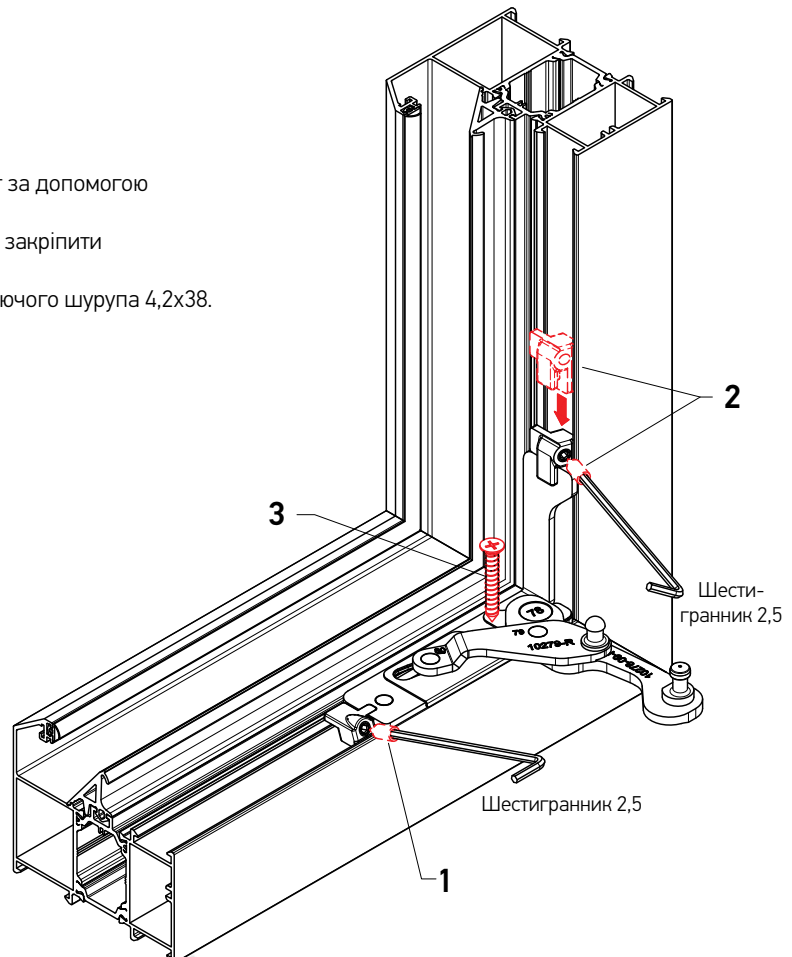
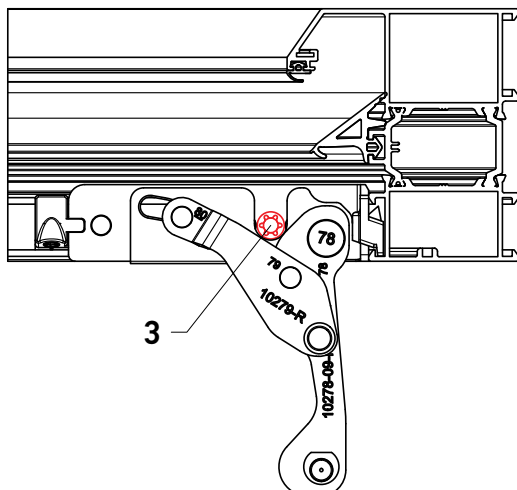
Товщина наплав, мм	X (зазор, мм)
15	3,5
18	5,5
22	8,5

Монтаж верхньої петлі

Порядок кріплення:

1. Закріпити горизонтальний регульовальний гвинт за допомогою шестигранного ключа 2,5 мм.
2. Підвести з'єднувальний вертикальний елемент і закріпити за допомогою шестигранного ключа 2,5 мм.
3. Закріпити за допомогою самонарізного нержавіючого шурупа 4,2x38.
4. Закріпити за допомогою різьбовичавлюючих нержавіючих гвинтів M4x12 фіксуючу пластину.

Монтаж нижньої петлі
Порядок кріплення:

1. Закріпити горизонтальний регульовальний гвинт за допомогою шестигранного ключа 2,5 мм.
2. Підвести з'єднувальний вертикальний елемент і закріпити за допомогою шестигранного ключа 2,5 мм.
3. Закріпити за допомогою самонарізного нержавіючого шурупа 4,2x38.



ELIT E+

Кріплення рамних елементів виконувати нержавіючими шурупами 4,2x38 в попередньо засвердлені отвори!

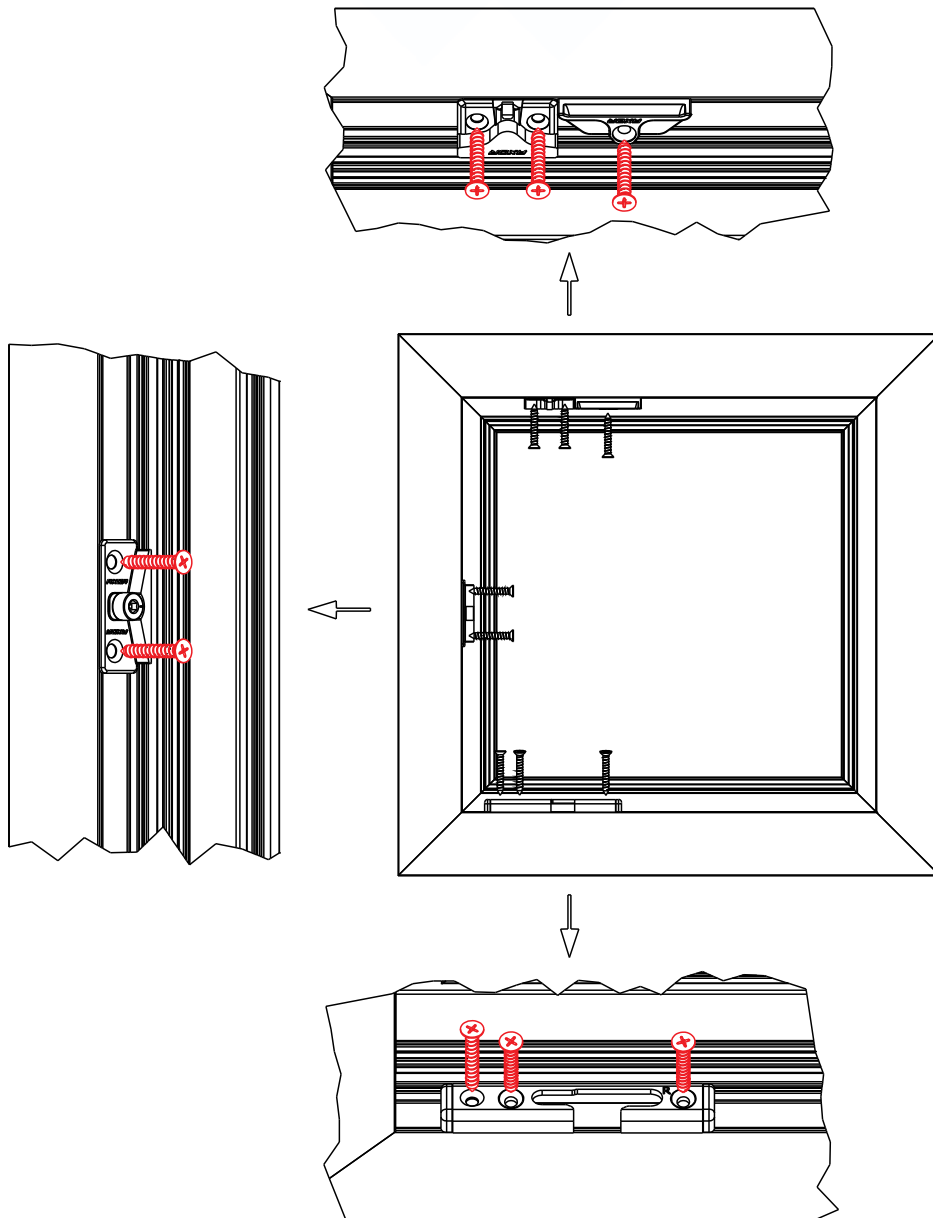
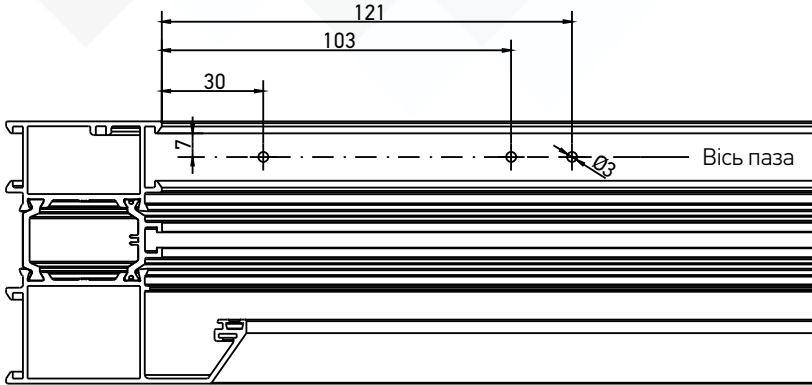




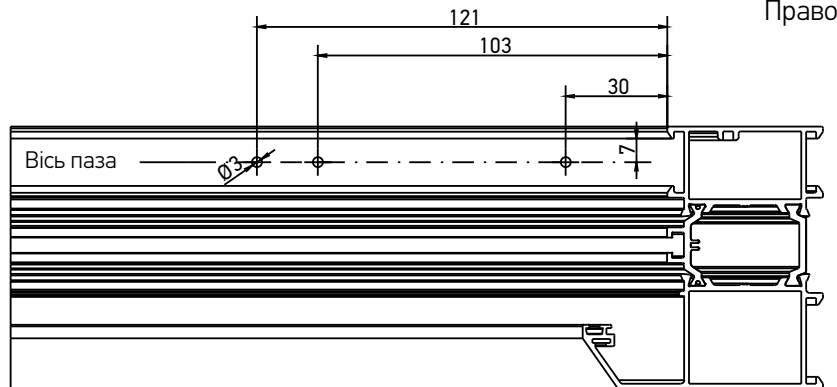
Схема свердління



Схема свердління для верхніх петель

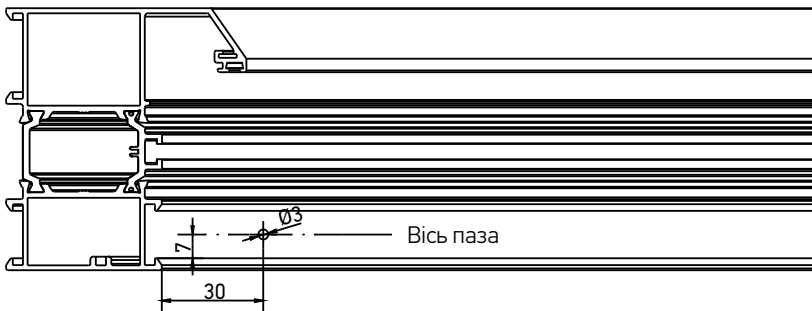


Ліво

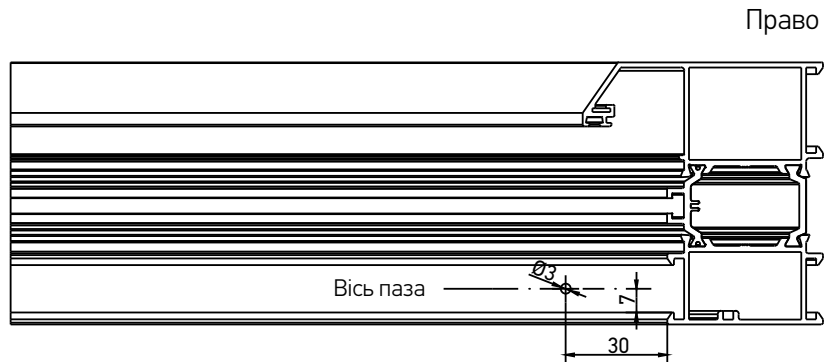


Право

Схема свердління для нижніх петель



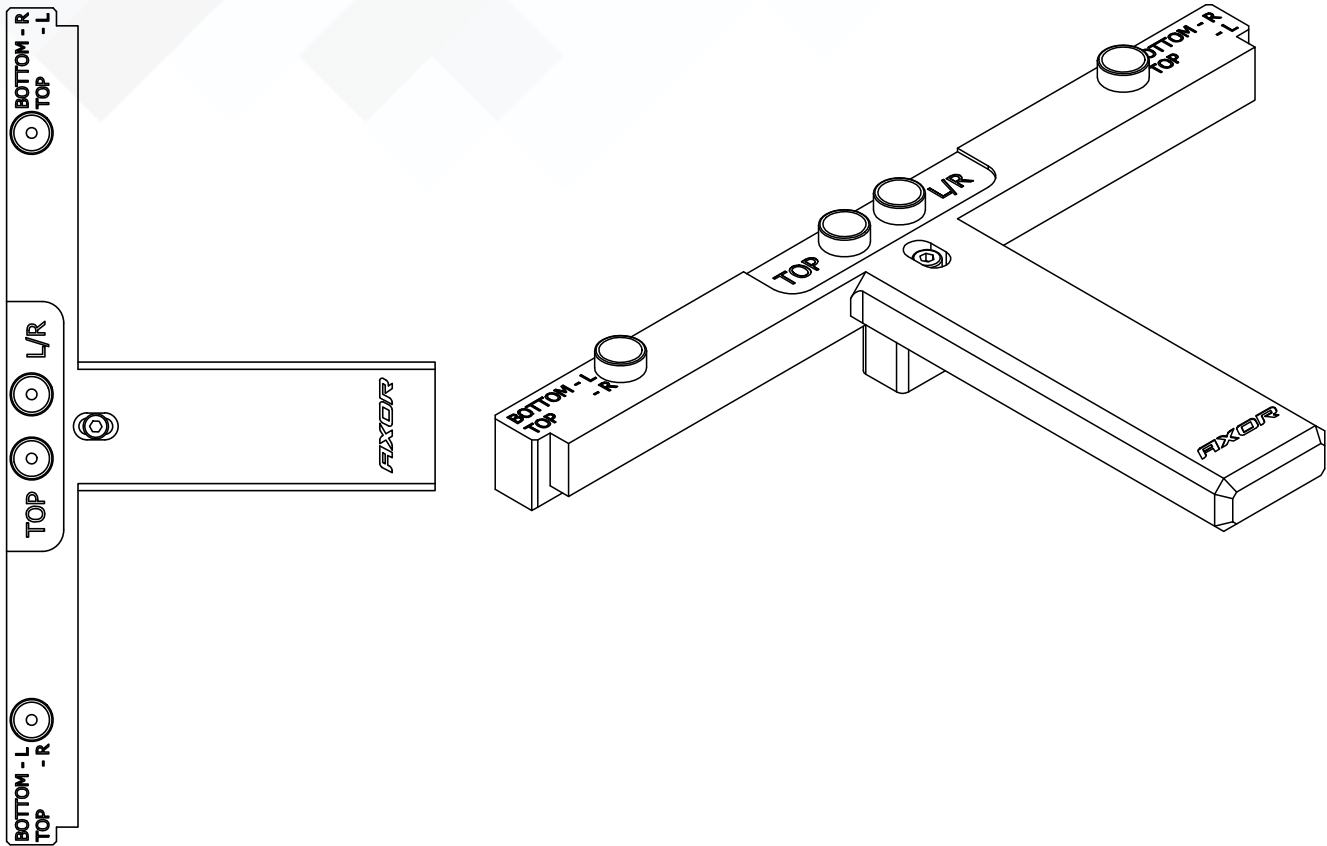
Ліво



Право



ELIT E+



Найменування

Шаблон для свердління, прихована петльова група
 для алюмінієвих систем

Виконання

L/R



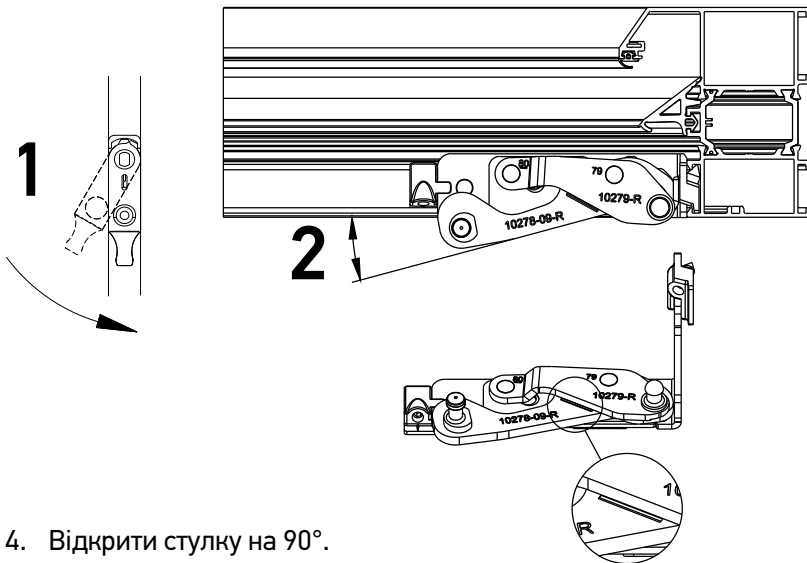
Ø3

Артикул

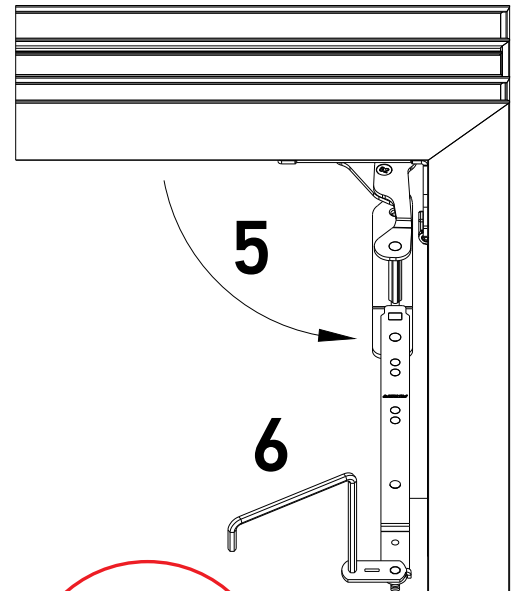
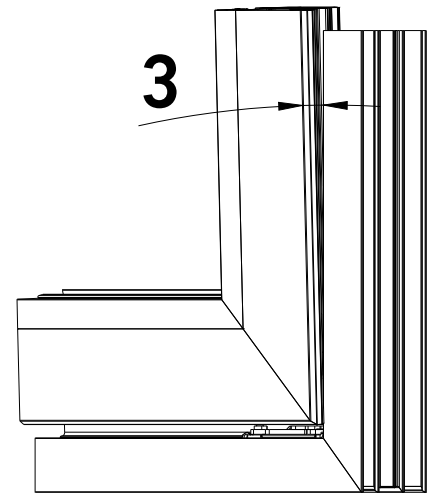
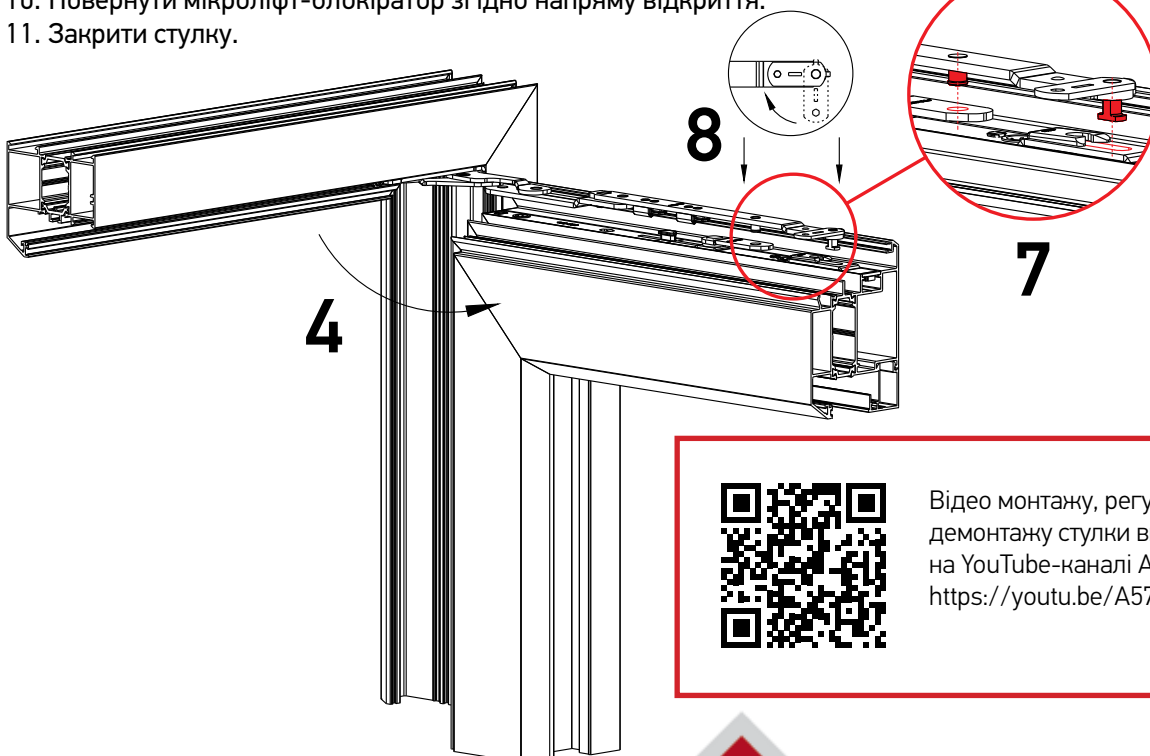
A7164-00-N03

**ELITE+****Установка стулки**

1. Перевести мікроліфт-блокіратор в «нульове» положення і повернути ручку в положення «відкинута».
2. Відкрити нижню рамну петлю на кут $\approx 5-10^\circ$, до збігу мітки з важелем.
3. Злегка відкинувши стулку, встановити її на нижню рамну петлю.



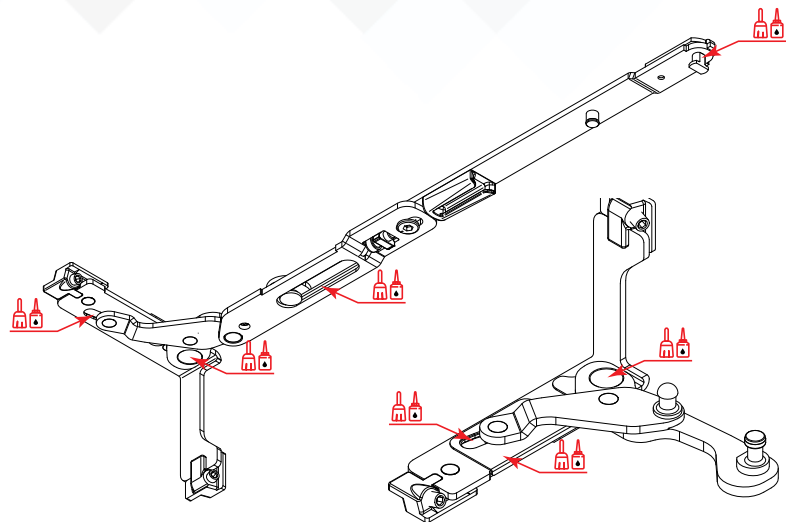
4. Відкрити стулку на 90° .
5. Відкрити рамну частину ножиць.
6. Повернути фіксуючу пластину за допомогою шестигранного ключа HEX 4, до упору.
7. З'єднати частину ножиць зі стулковою і закрити фіксуючу пластину.
8. Заблокувати фіксуючу пластину на ножицях.
9. Повернути ручку в поворотне положення.
10. Повернути мікроліфт-блокіратор згідно напрямку відкриття.
11. Закрити стулку.



Відео монтажу, регулювання та демонтажу стулки ви можете подивитись на YouTube-каналі AXOR за посиланням: <https://youtu.be/A577y-ucf0o>

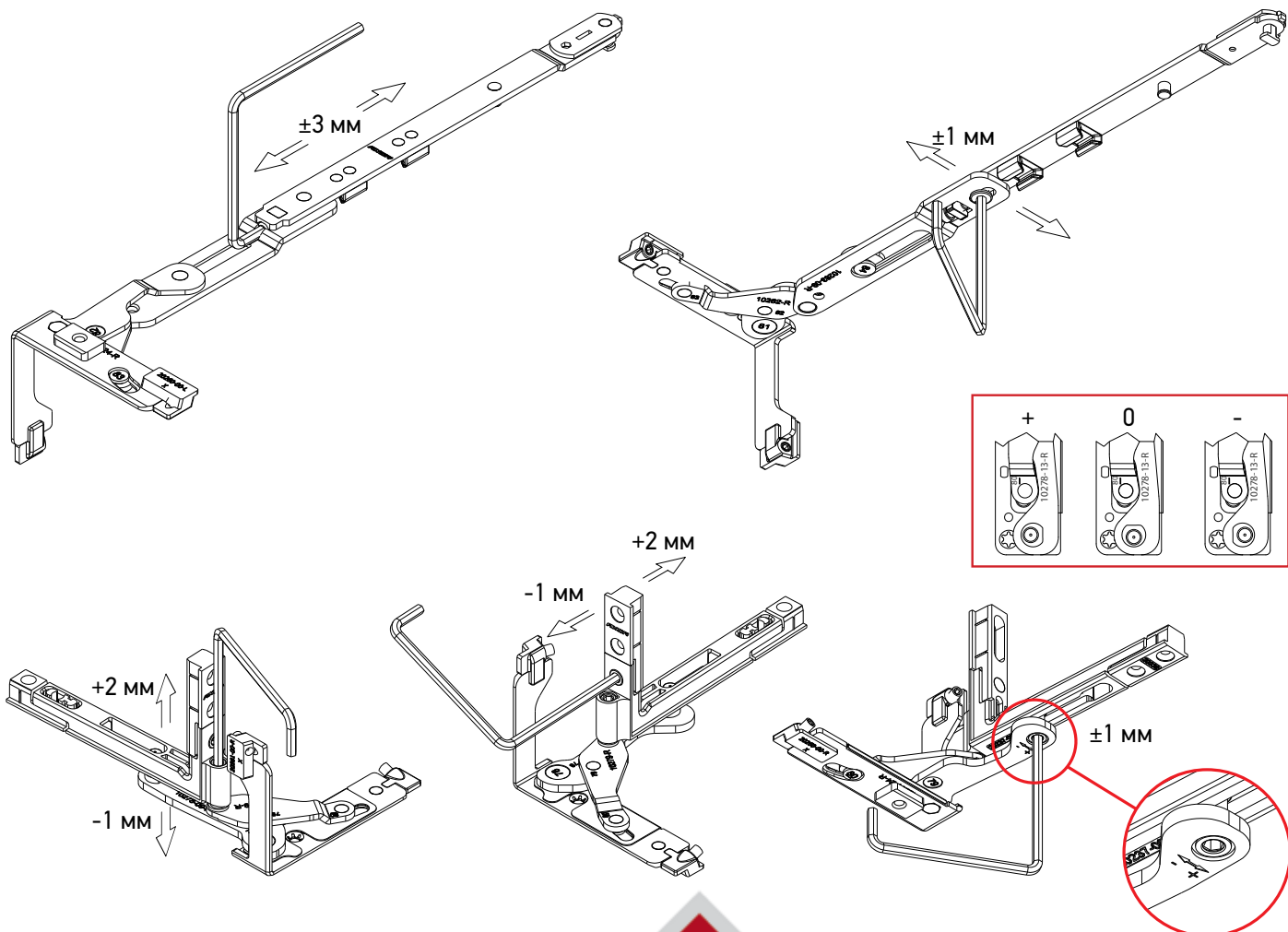
ELIT E+

Для надійної та довготривалої роботи фурнітури необхідно дотримуватися простих правил експлуатації:



1. Проводити очистку фурнітури рН-нейтральними засобами
2. Не допускати механічних пошкоджень елементів та їх поверхні
3. Уникати попадання на фурнітуру будівельних матеріалів
4. Уникати впливу на фурнітуру агресивних кислотовмісних парів
5. Проводити регулярне (1 раз на рік) очищення і змащування всіх основних вузлів фурнітури

Регулювання



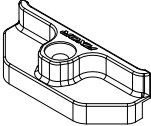
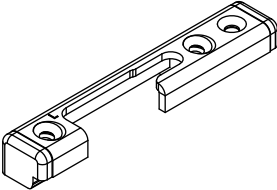
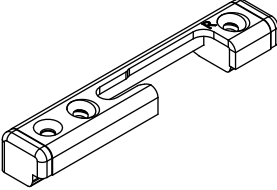
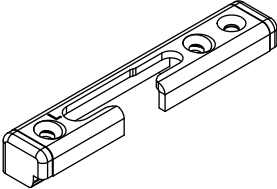
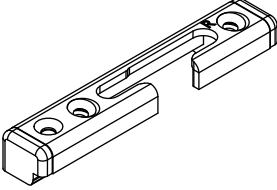
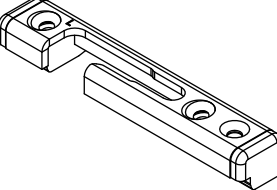
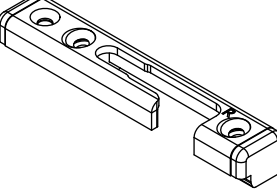
AXORTM



Профілезалежні елементи

AXOR

KOMFORT LINE **K-3** SMART LINE **S+**

Найменування	Артикул
 <p>Запирна пластина для алюмінієвих систем, 9 мм</p>	A7070-09-N03
<p>Запирна пластина для алюмінієвих систем, 9 мм (зі зменшеним притиском на 0,8).</p>	A7166-09-N03
 <p>Запирна пластина протизламна для алюмінієвих систем, 9 мм, ліво</p>	S6118-09-L03
 <p>Запирна пластина протизламна для алюмінієвих систем, 9 мм, право</p>	S6118-09-R03
 <p>Запирно-відкидна пластина протизламна для алюмінієвих систем, 9 мм, ліво</p>	S6120-09-L03
 <p>Запирно-відкидна пластина протизламна для алюмінієвих систем, 9 мм, право</p>	S6120-09-R03
 <p>Запирно-відкидна пластина "FIRST TILT" протизламна для алюмінієвих систем, 9 мм, ліво</p>	S6119-09-L03
 <p>Запирно-відкидна пластина "FIRST TILT" протизламна для алюмінієвих систем, 9 мм, право</p>	S6119-09-R03

Запірні пластини для алюмінієвого профілю, 13 мм

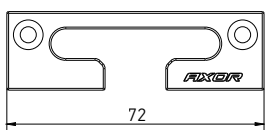
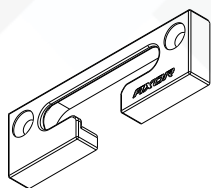
 Профілезалежні
елементи

KOMFORT LINE **K-3** SMART LINE **S+**

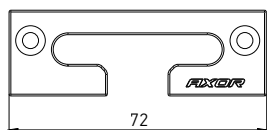
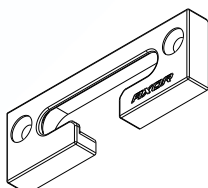
Найменування	Артикул
 <p>Запірна пластина для алюмінієвих систем, 13 мм</p>	A7165-13-N03
 <p>Запірна пластина протизламна для алюмінієвих систем, 13 мм, ліво</p>	S6133-13-L03
 <p>Запірна пластина протизламна для алюмінієвих систем, 13 мм, право</p>	S6133-13-R03
 <p>Запірно-відкидна пластина протизламна для алюмінієвих систем, 13 мм, ліво</p>	S6134-13-L03
 <p>Запірно-відкидна пластина протизламна для алюмінієвих систем, 13 мм, право</p>	S6134-13-R03
 <p>Запірно-відкидна пластина "FIRST TILT" протизламна для алюмінієвих систем, 13 мм, ліво</p>	S6135-13-L03
 <p>Запірно-відкидна пластина "FIRST TILT" протизламна для алюмінієвих систем, 13 мм, право</p>	S6135-13-R03
 <p>Запірна пластина для штульпового шпінгалета для алюмінієвих систем, 13 мм</p>	K6022-13-N03


SMART LINE S+

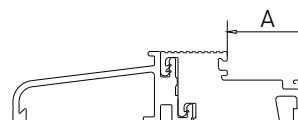
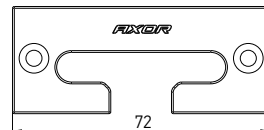
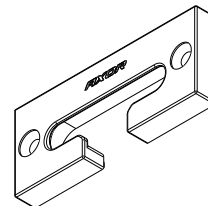
S6102-13-N03



S6108-13-N03



S6109-13-N03



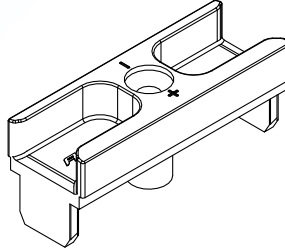
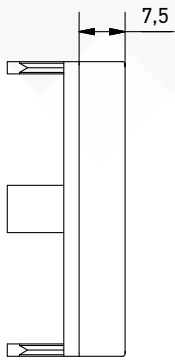
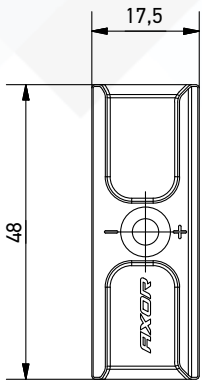
Найменування	А, мм	Артикул
Запірно-відкидна пластина, 13 мм, протизламна, для алюмінієвого порога, 22 мм	22	S6102-13-N03
Запірно-відкидна пластина, 13 мм, протизламна, для алюмінієвого порога, 24 мм	24	S6108-13-N03
Запірно-відкидна пластина, 13 мм, протизламна, для алюмінієвого порога, 30 мм	30	S6109-13-N03



AXOR™

Запірна пластина у фурнітурний паз

KOMFORT LINE K-3 SMART LINE S+



Найменування

Запірна пластина у фурнітурний паз



1



100

Артикул

A7063-00-N03



AXOR INDUSTRY
Проспект Праці, 32,
Дніпро, 49041, Україна.